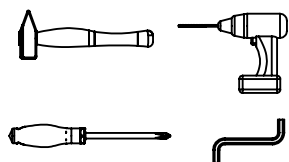
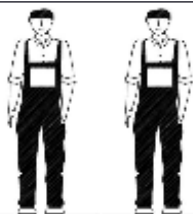


AMBYENTA

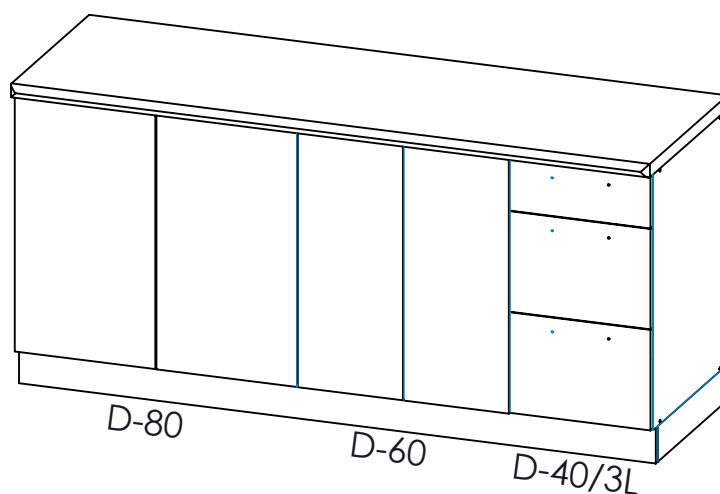
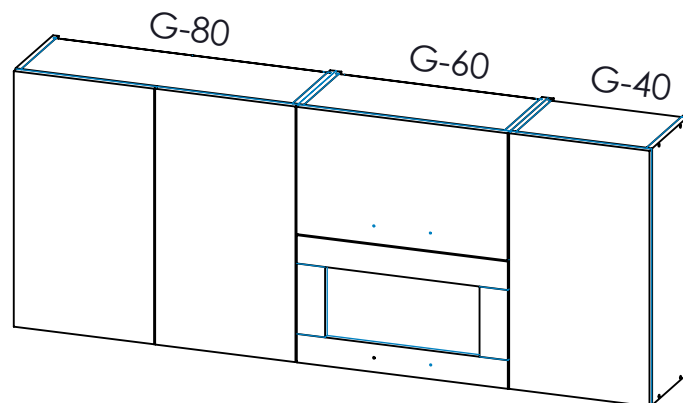
...kroz život zajedno...

www.ambyenta.com

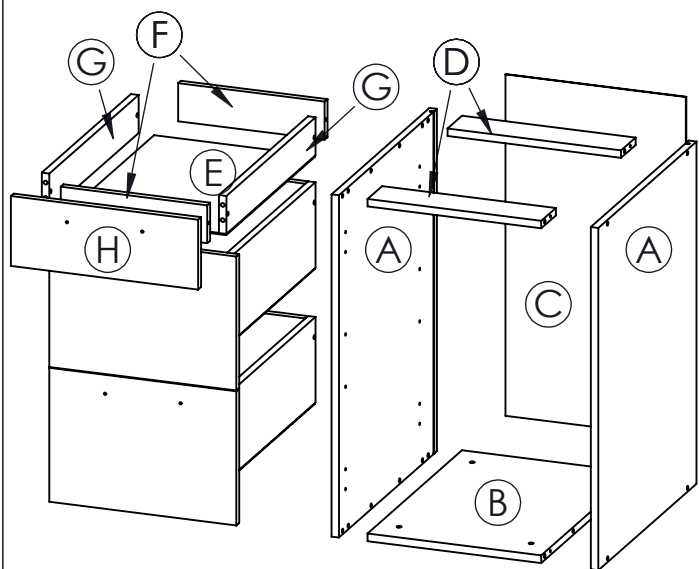
UPUTSTVO ZA MONTAŽU



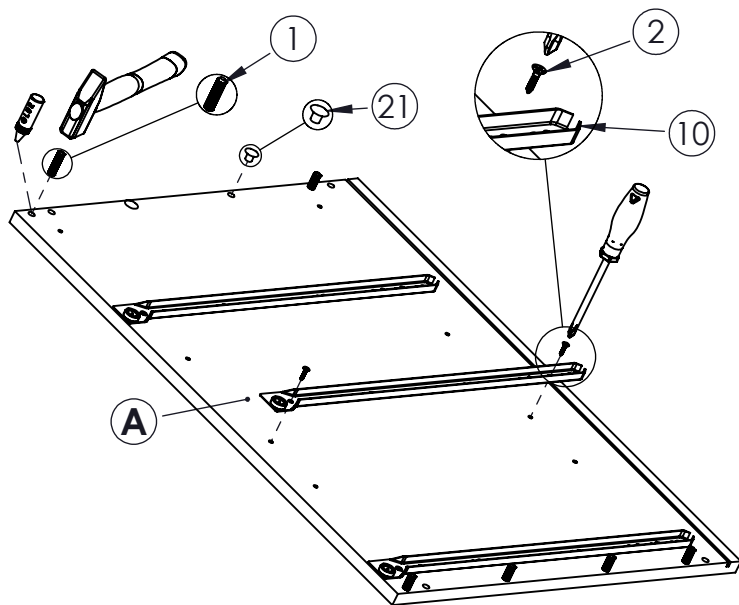
Kuhinja "NELA"



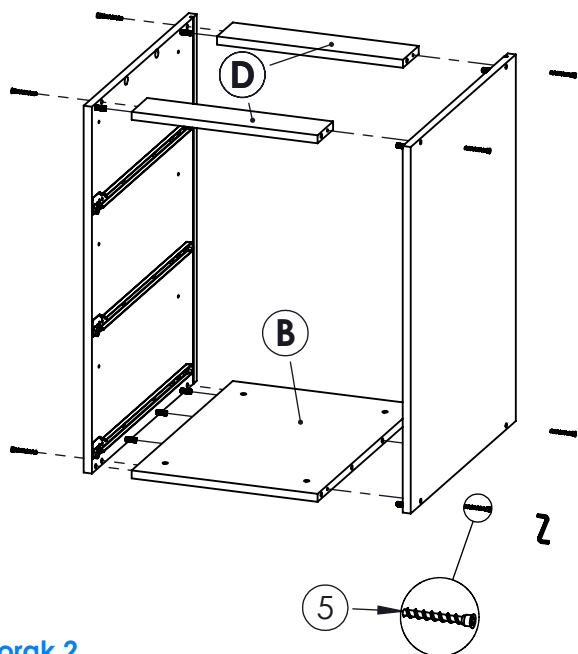
1 Drvena tipla Ø8x32 kom -80	2 Vijak iveral 4x16 kom -120	3 Kapa pokrivna kom -16	4 Vijak iveral 4x30 kom -12	5 Vijak inbus 6,3x50 kom -60	6 Ekseri kom -100	7 Vijak PVC noge kom -12	8 Pvc noga kom -12	9 Pvc držač cokle kom -10
10 Vodilica ladice pari -3	11 Ljepilo bočica kom -3	12 Noslač visećih pari -3	13 Noslač polica kom -24	14 Spona ravna kom -16	15 Spona uklapajuća kom -2	16 Podloška spona kom -18	17 Ručka kom -12	18 Vijak M4x22 kom -18
19 Vijak M4x38 kom -6	20 Kapica fi 10 kom -12	21 Kapica fi 8 kom -12	22 Kapica fi 5 kom -14	23 Leđna letva kom -3	24 Vijak iveral 4x25 kom -3	25 Spojka leđa kom -3	26 Plinski podizač kom -2	27



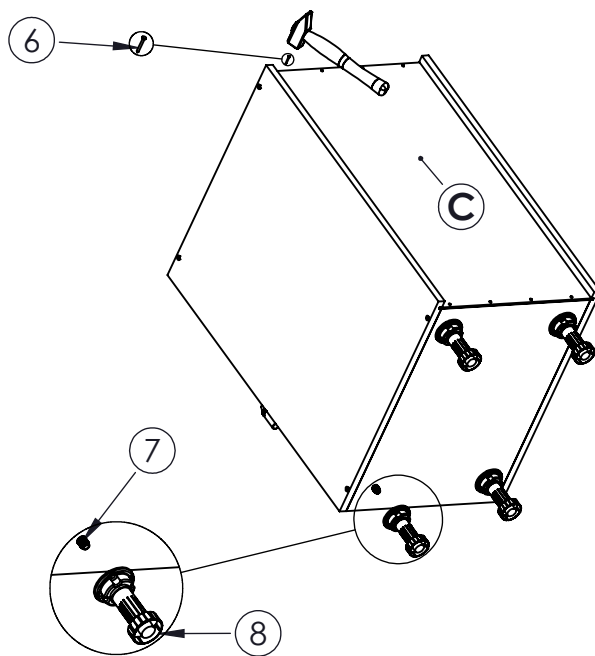
Montaža D-60 3L



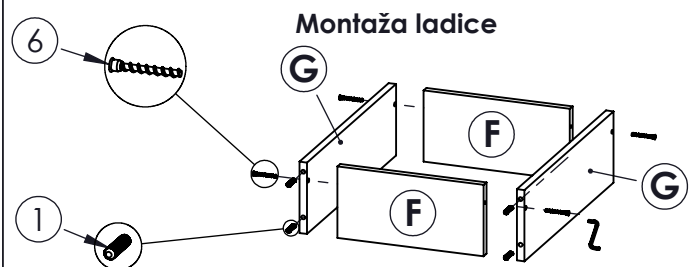
Korak 1



Korak 2

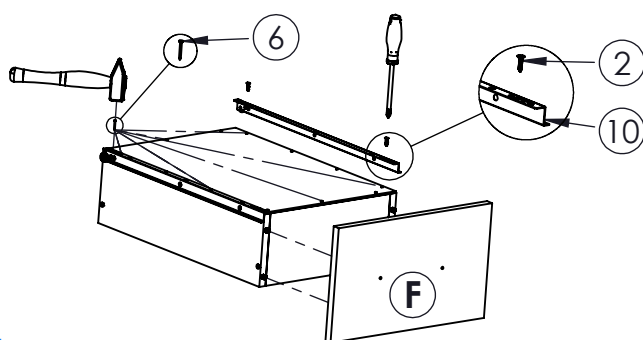


Korak 3

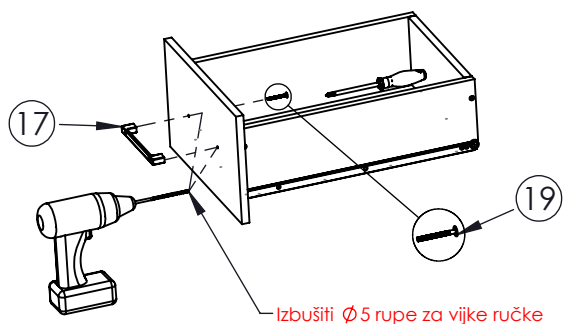


Napomena: Sve ladice se montiraju na isti način.

Korak 4

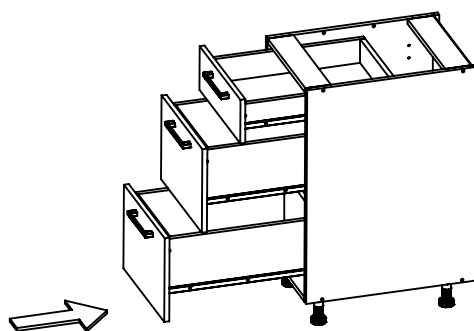


Korak 5

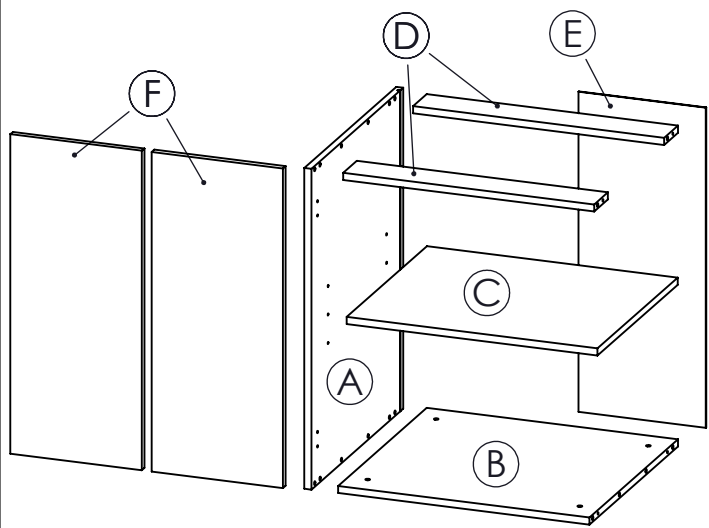


Izbušiti $\varnothing 5$ rupe za vijke ručke

Korak 6

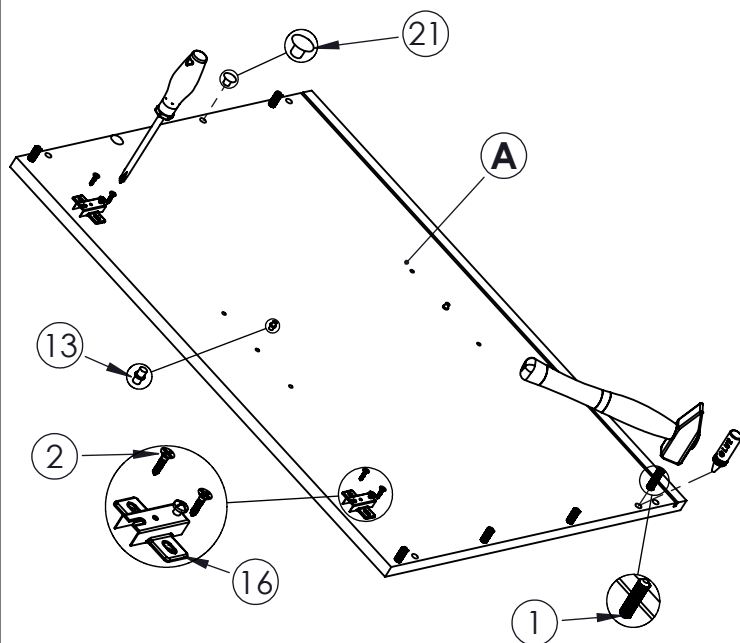


Korak 7

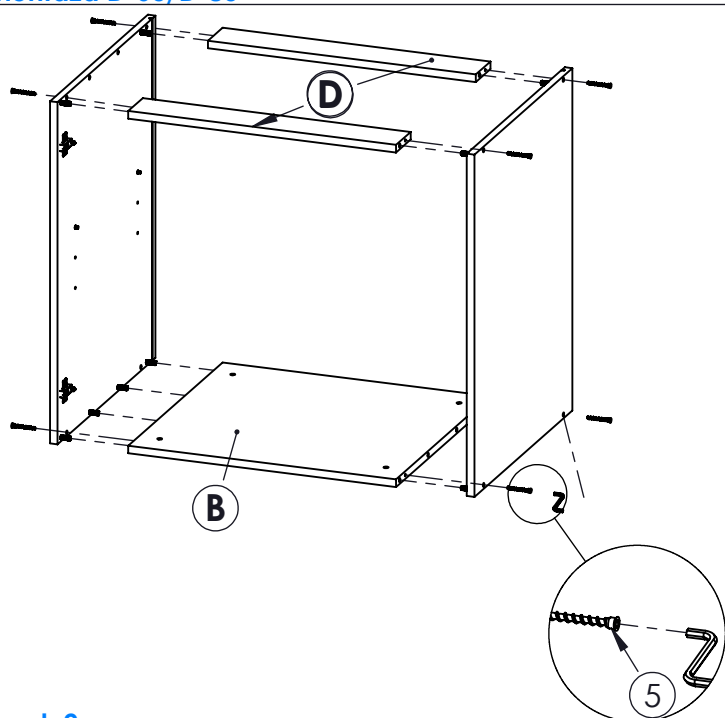


Napomena: Donji elementi D-60 i D-80 se montiraju na isti način.

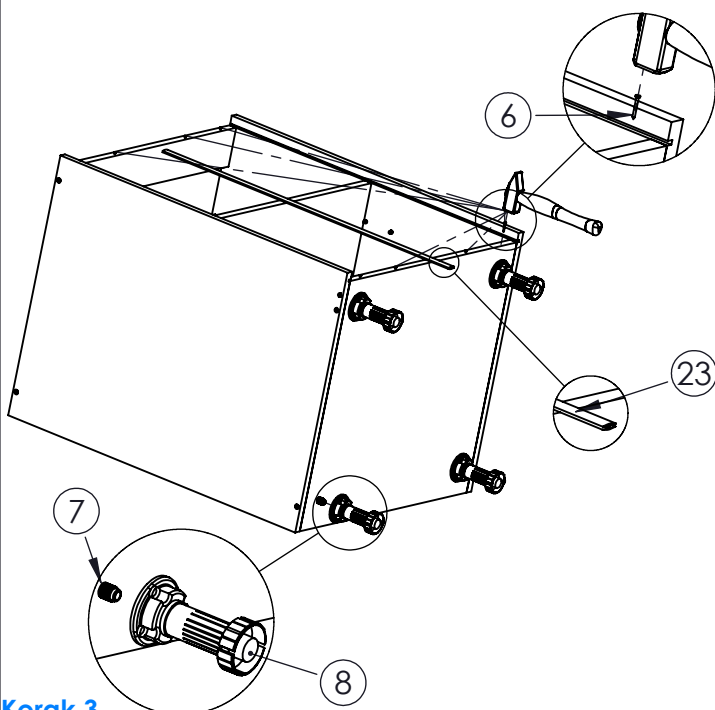
Montaža D-60/D-80



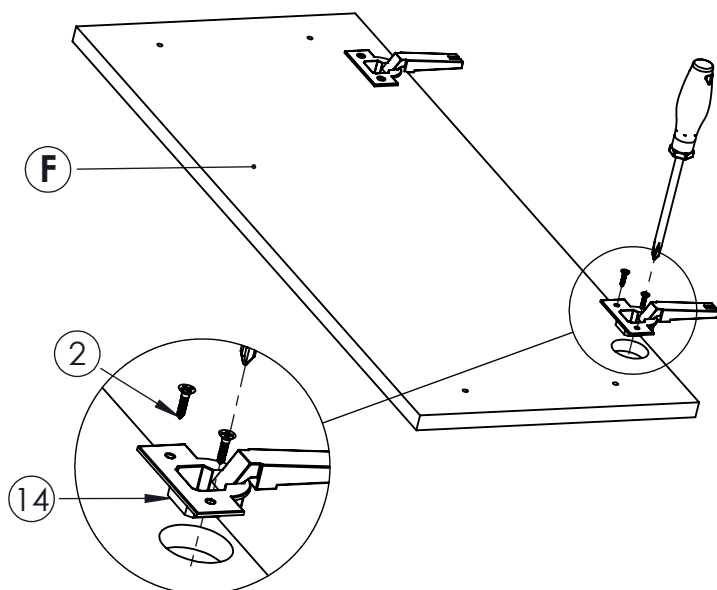
Korak 1



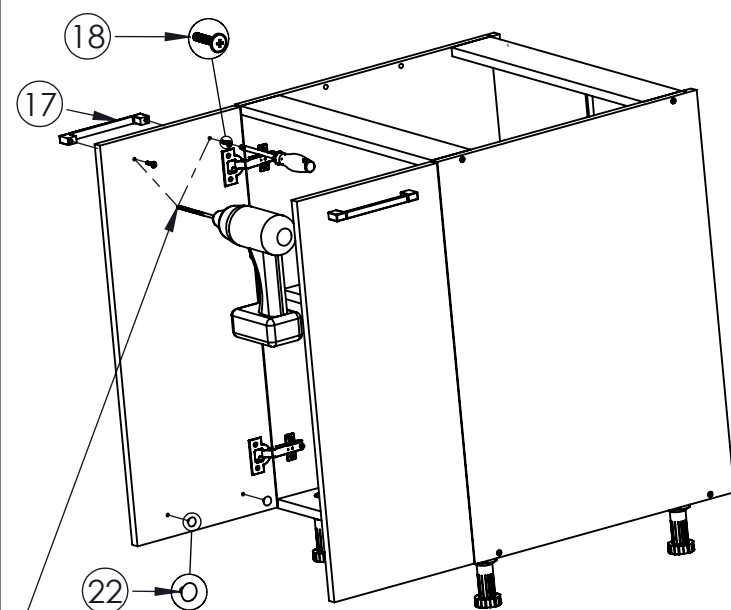
Korak 2



Korak 3

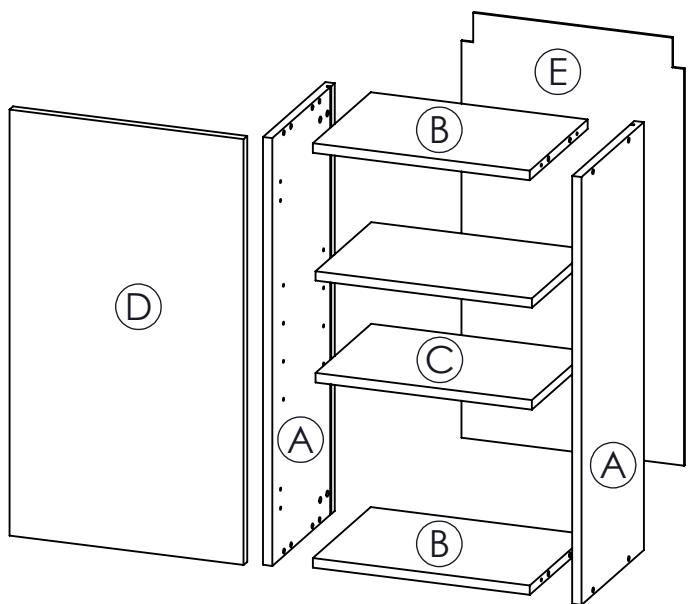


Korak 4

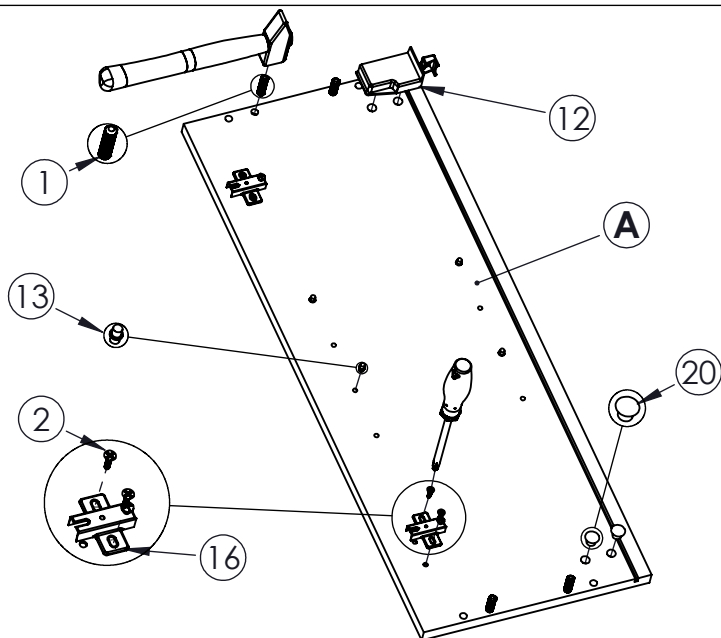


Izbušiti $\varnothing 5$ rupe za vijke ručke

Korak 5

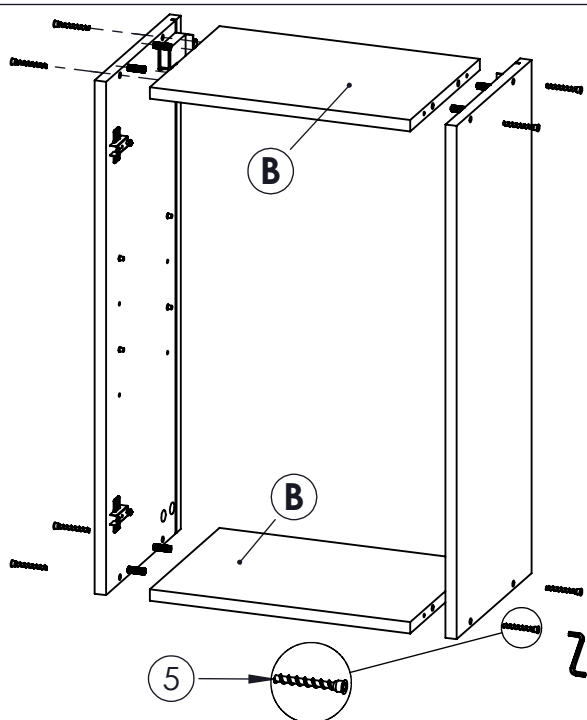


Montaža G-40

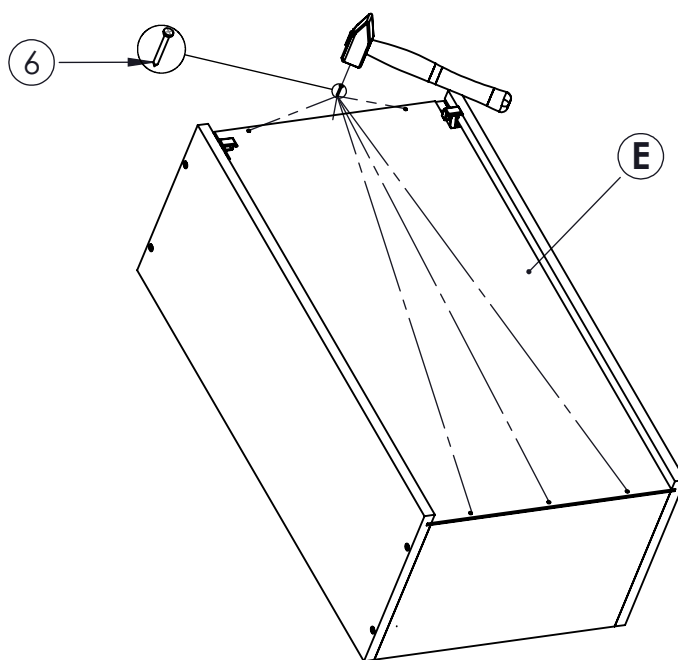


Napomena: Podloške spone (15) montirati na lijevu ili desnu stranicu (A), u ovisnosti od elementa (lijevi ili desni).

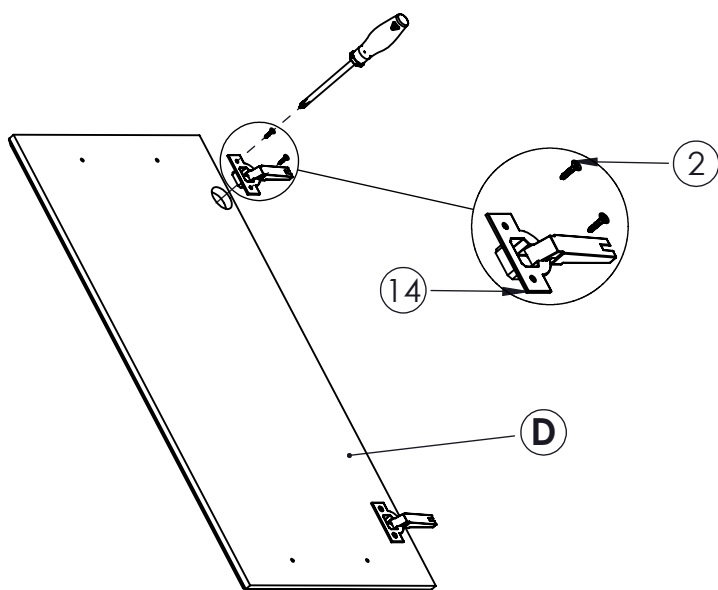
Korak 1



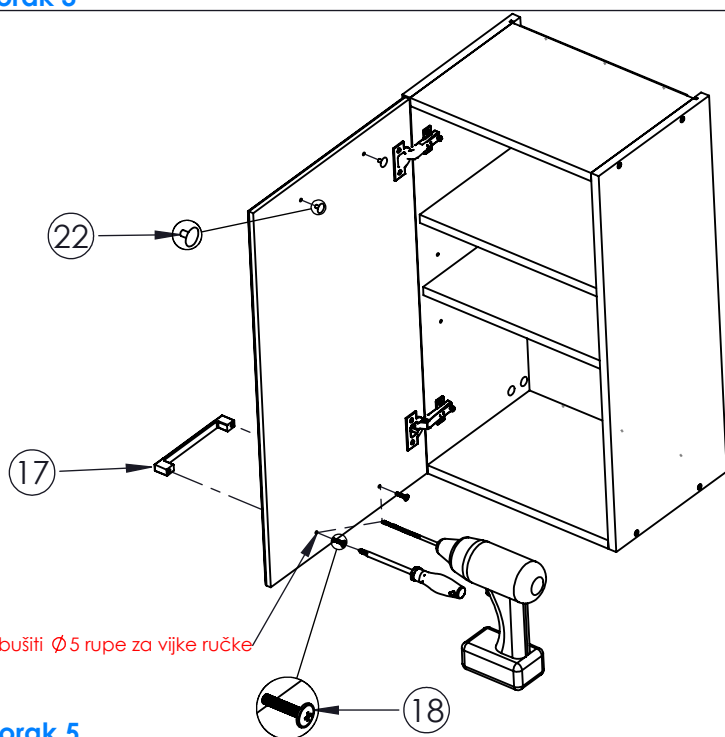
Korak 2



Korak 3

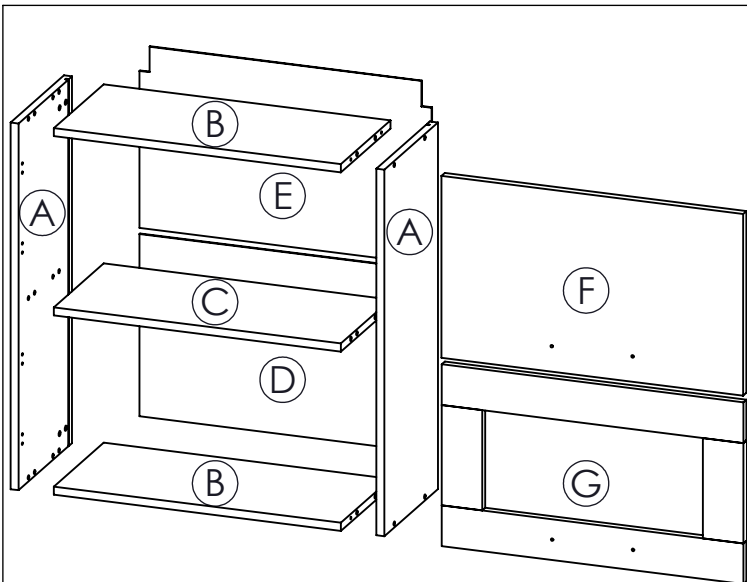


Korak 4

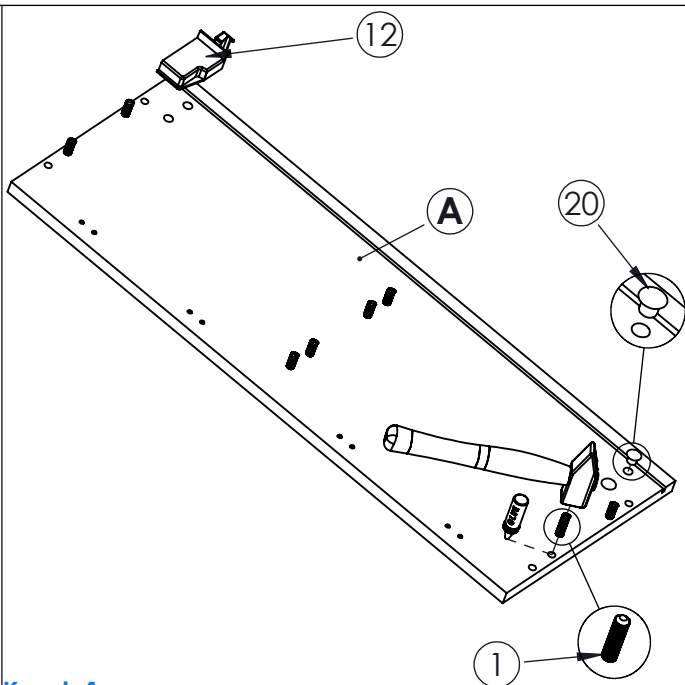


Izbušiti Ø5 rupe za vijke ručke

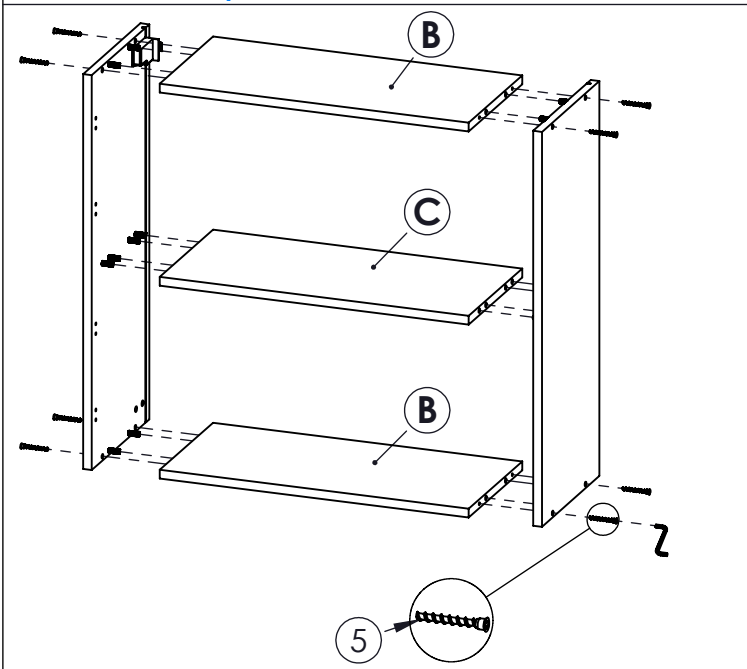
Korak 5



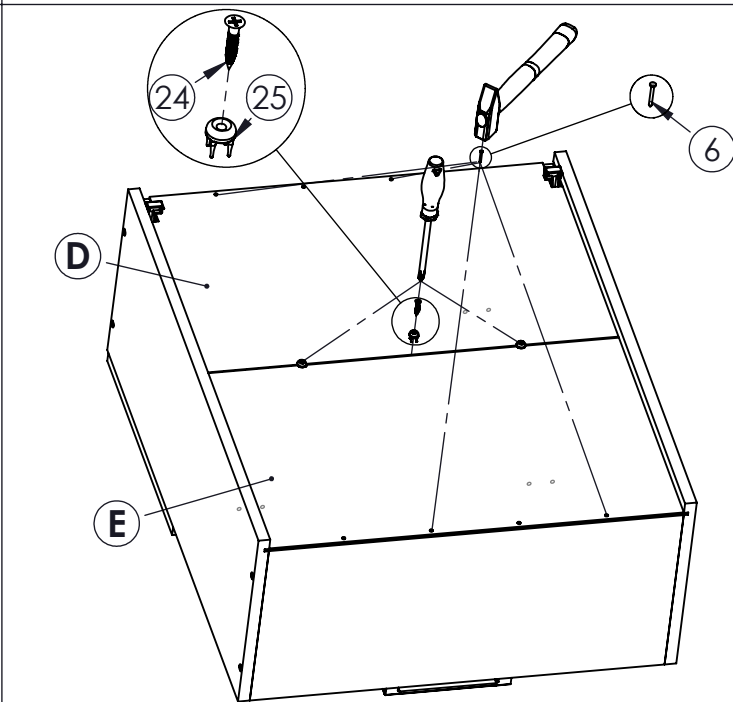
Montaža G-60 Kipa



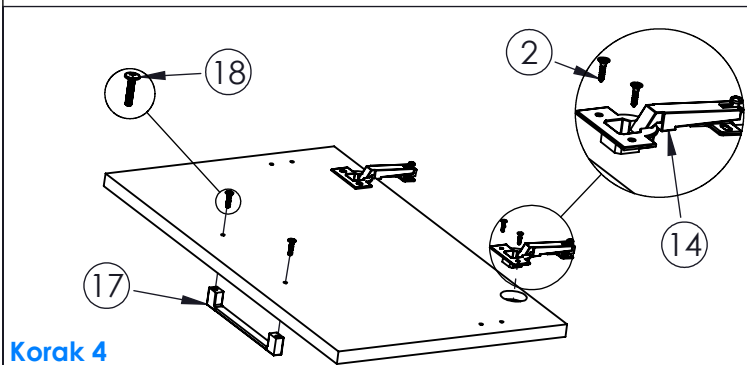
Korak 1



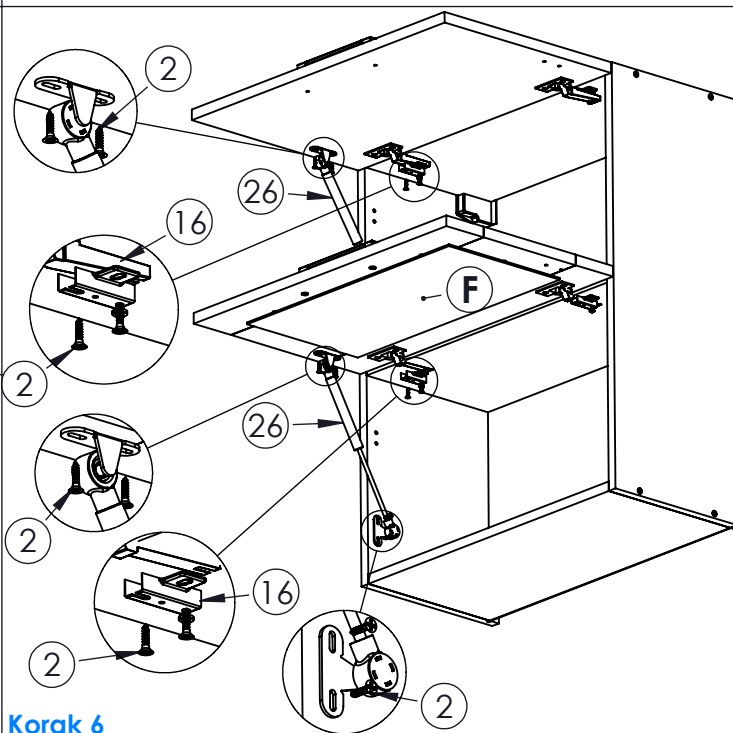
Korak 2



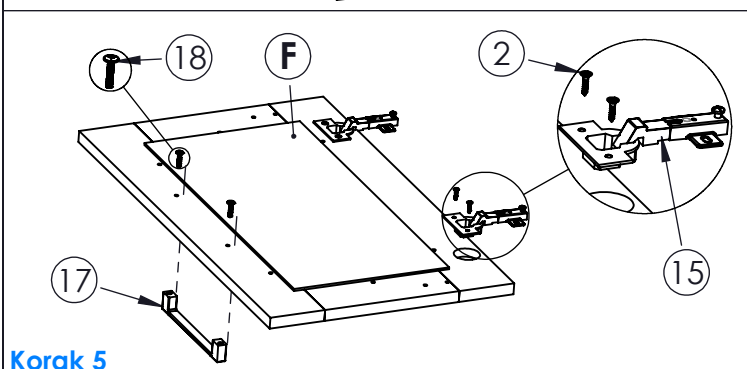
Korak 3



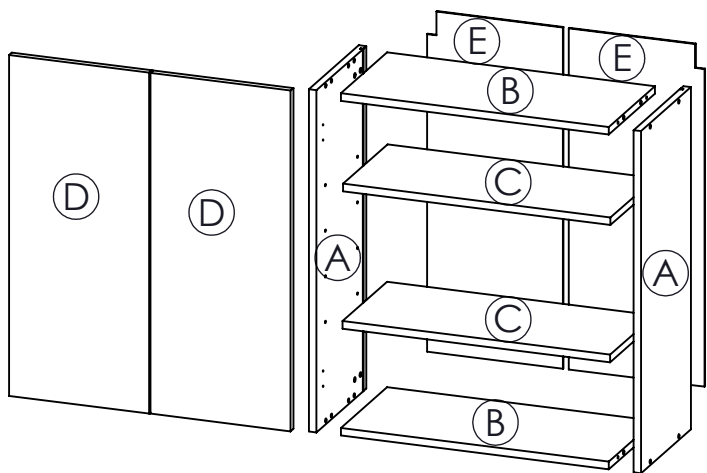
Korak 4



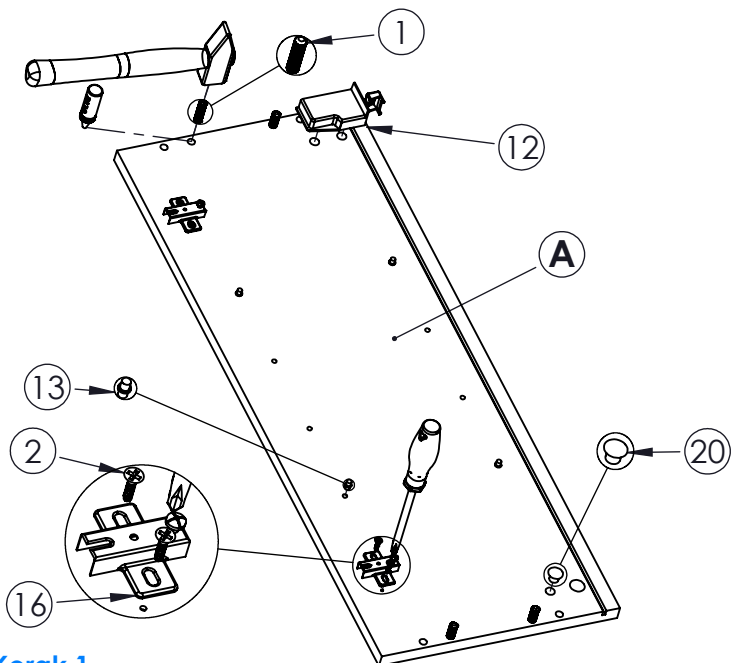
Korak 6



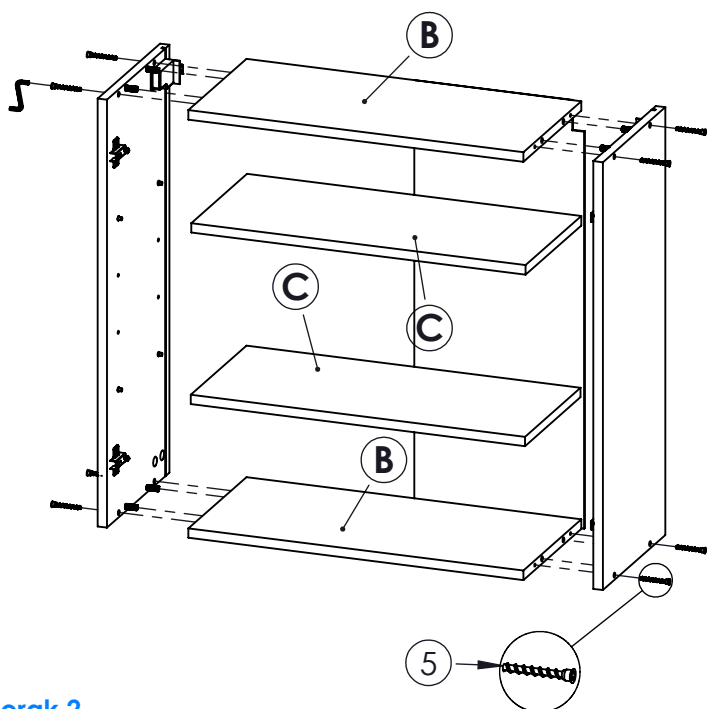
Korak 5



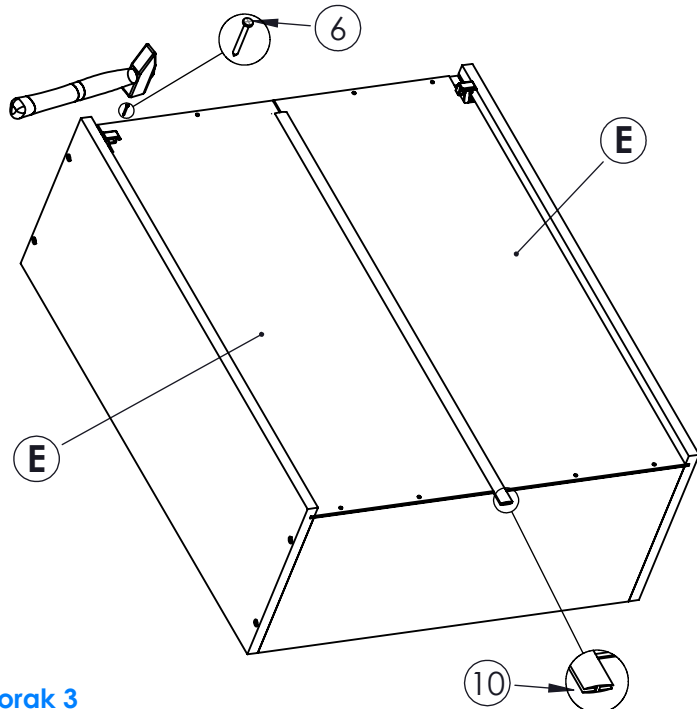
Montaža G-80



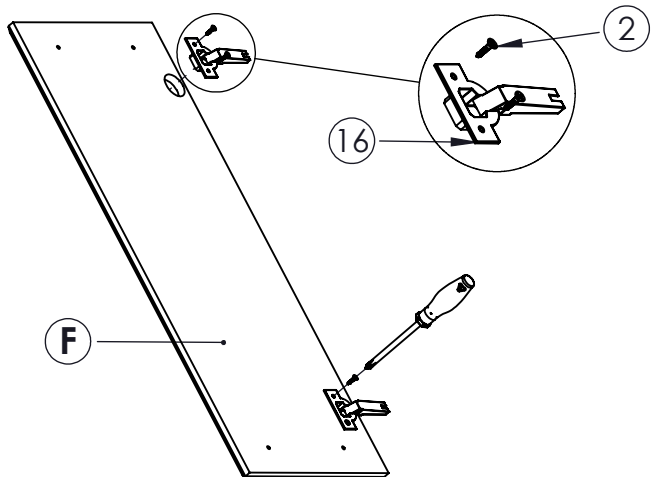
Korak 1



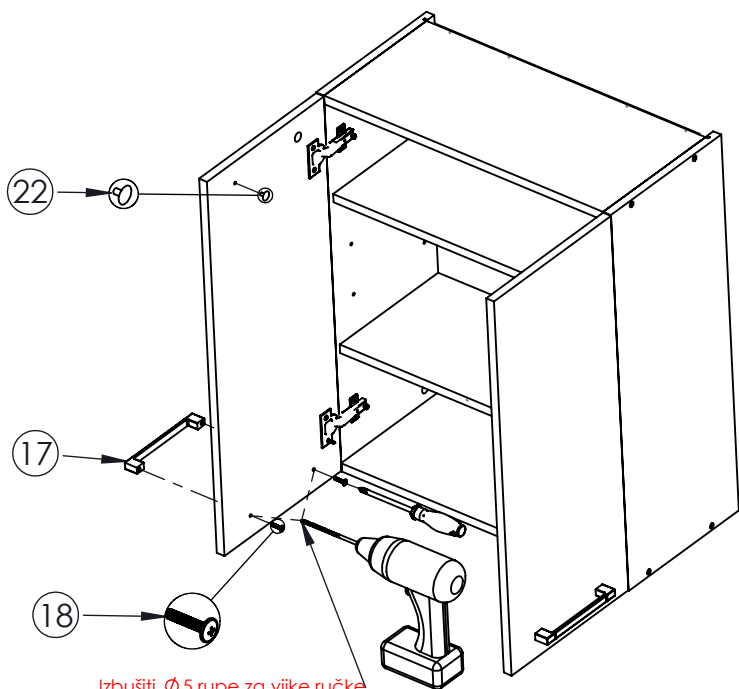
Korak 2



Korak 3

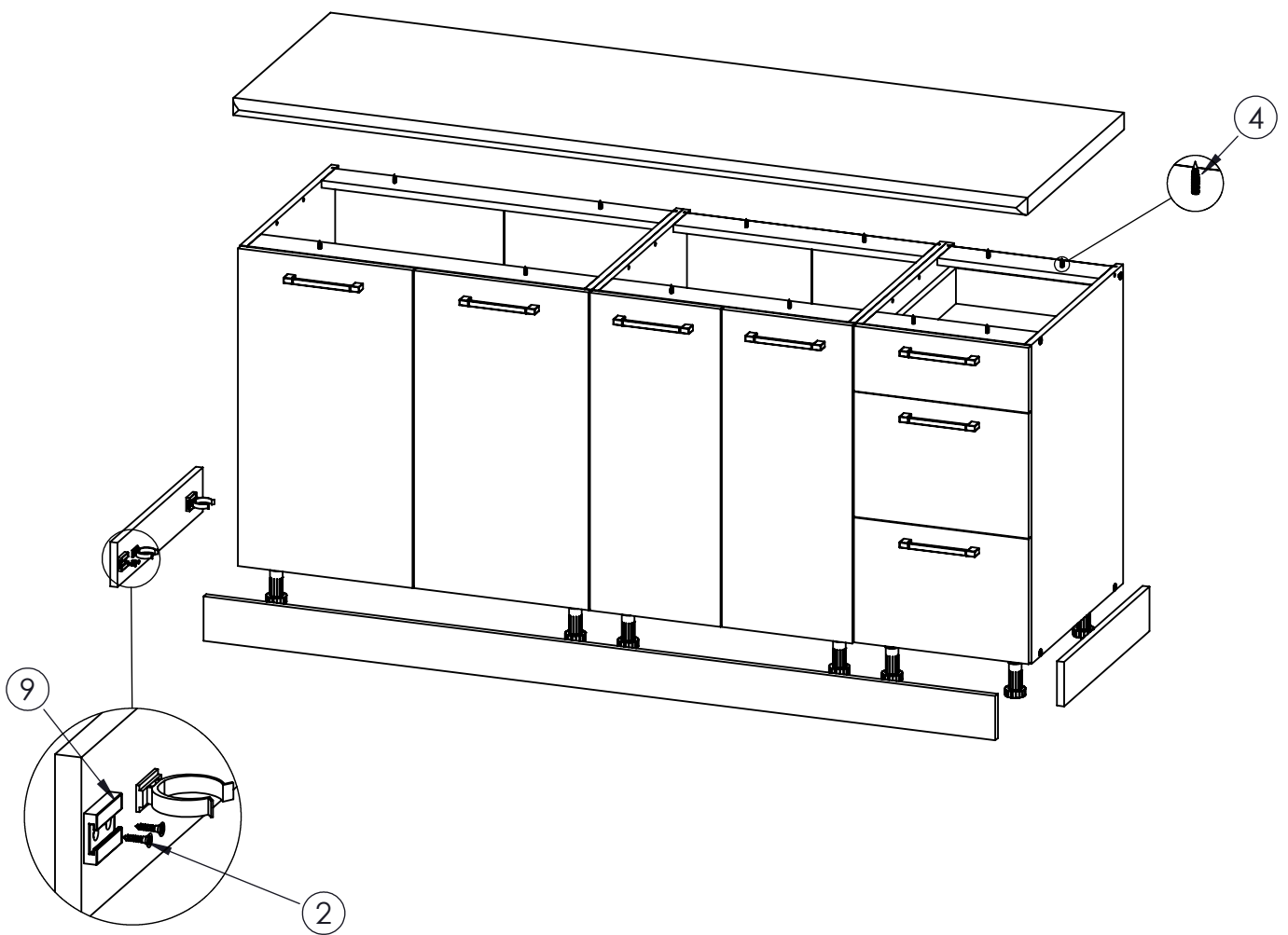


Korak 4



Izbušiti Ø 5 rupe za vijke ručke

Korak 5



Montaža radne ploče i cikle