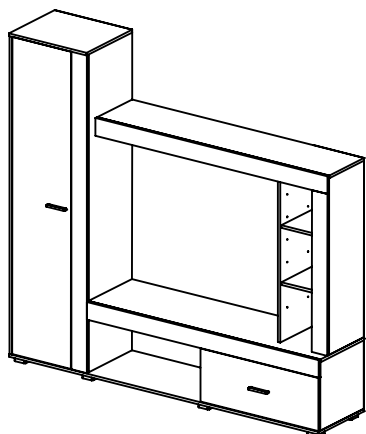


AMBYENTA

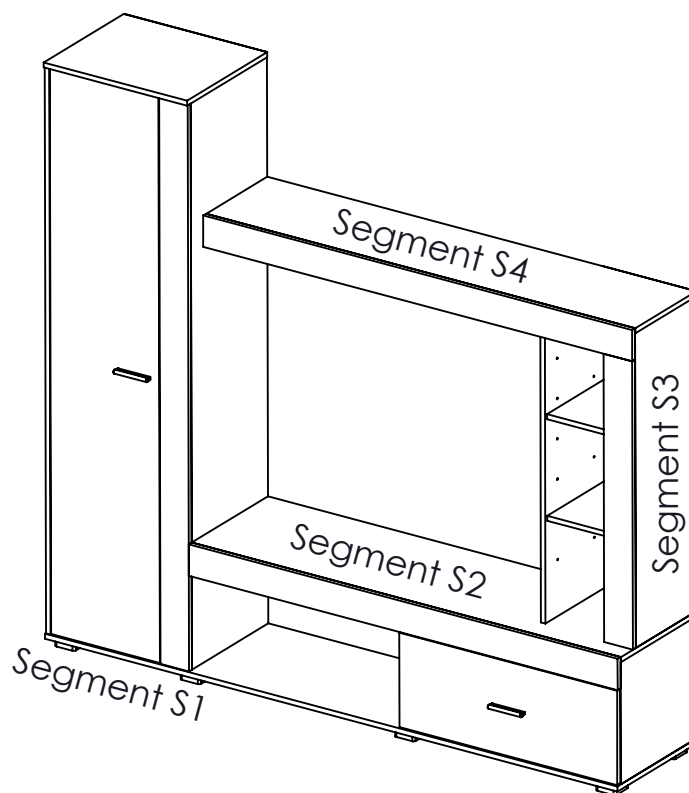
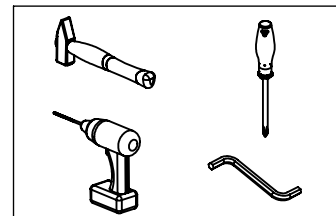
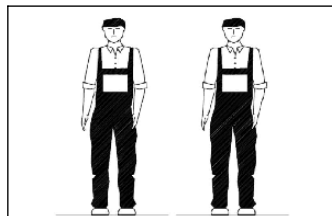
...kroz život zajedno...

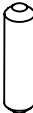

www.ambyenta.com

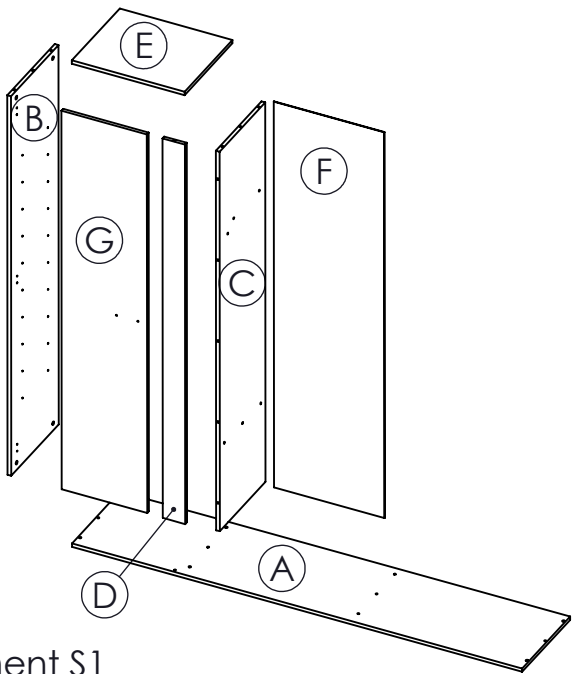
UPUTSTVO ZA MONTAŽU



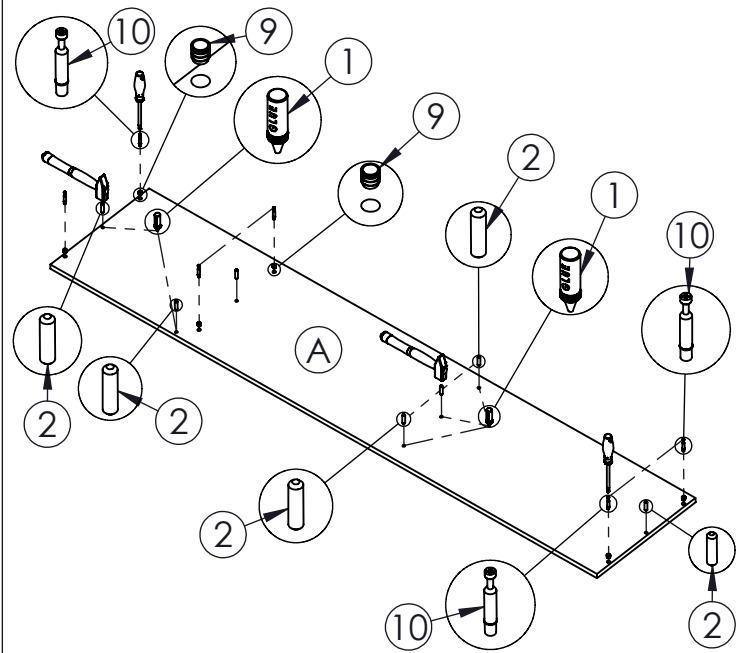
REGAL "MATEO-bardolino/bijela"



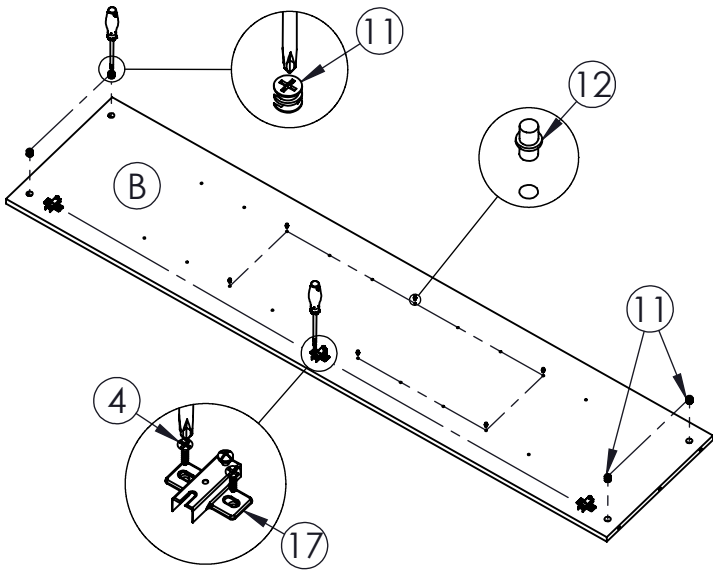
①  Bocica ljepila 2 Kom	②  Drvena tipla 8x32 41 kom	③  Turbo vijak 6.3x50 10 kom	④  Vijak 4x16 20 kom	⑤  Vijak M4x20 2 kom	⑥  Vijak M4x25 16 kom	⑦  Vijak M4x35 2 kom	⑧  Ekseri 12 kom
⑨  PVC matica 25 kom	⑩  Vijak stezni 25 kom	⑪  Excentar 25 kom	⑫  Nosac polica 20 kom	⑬  Noga 8 kom	⑭  Ručka 2 kom	⑮  Klizači ladice L=350 mm 1 par	⑯  Baglama 3 kom
⑰  Podloška baglama 3 kom							



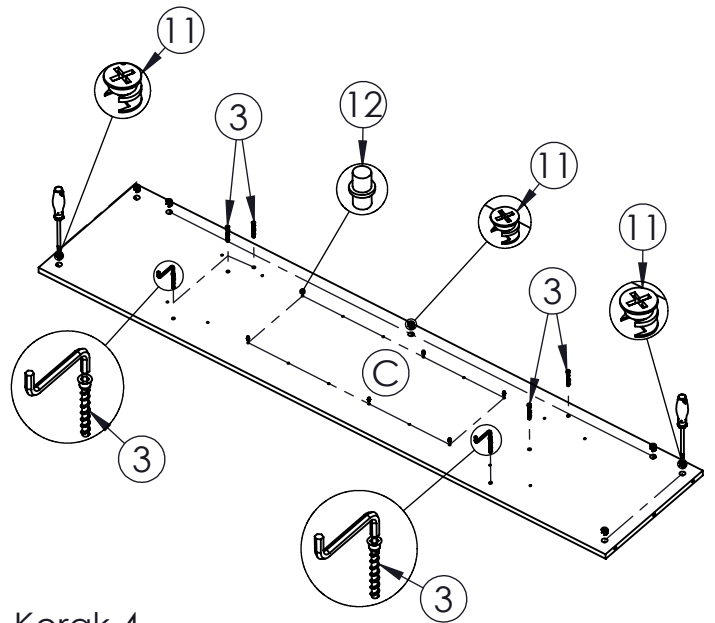
Segment S1



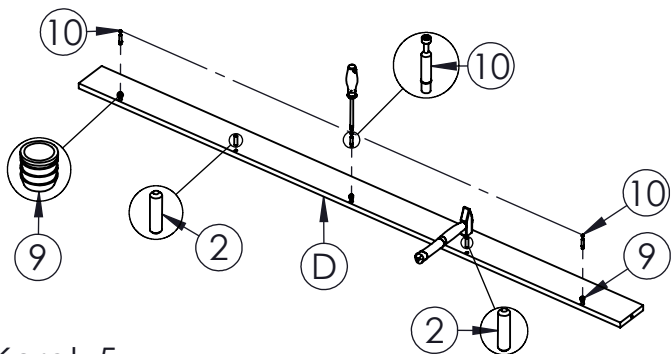
Korak 2



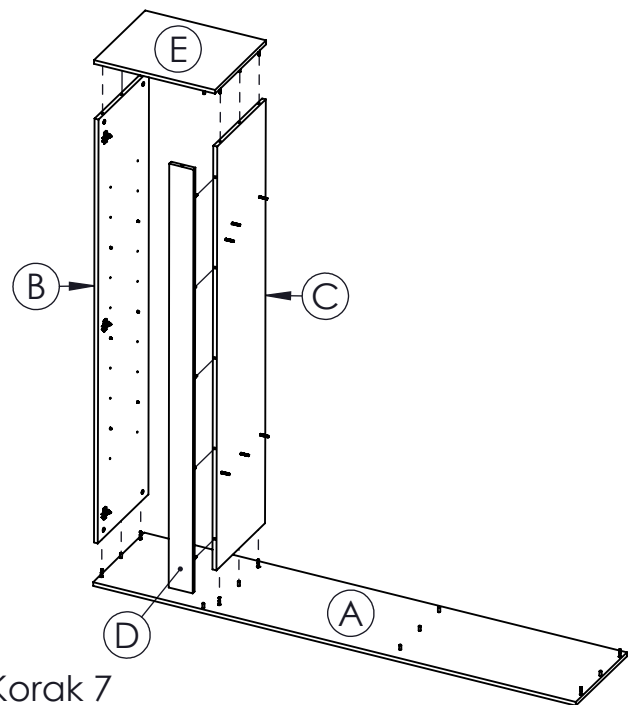
Korak 3



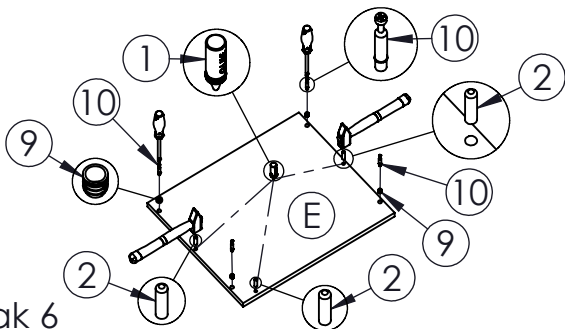
Korak 4



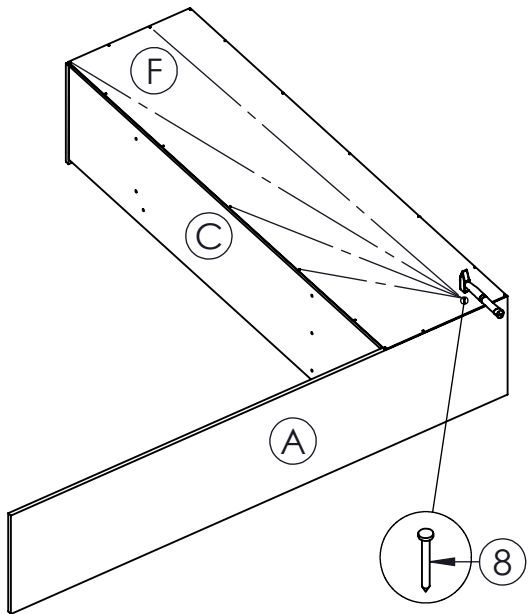
Korak 5



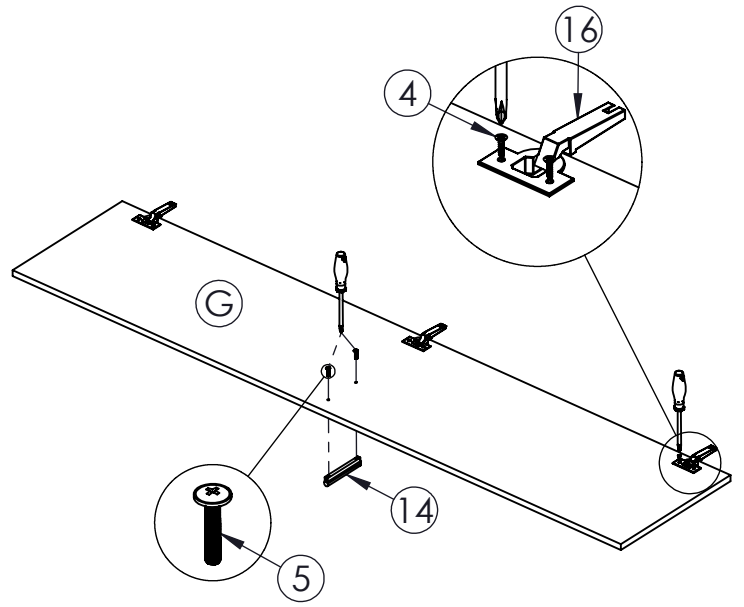
Korak 7



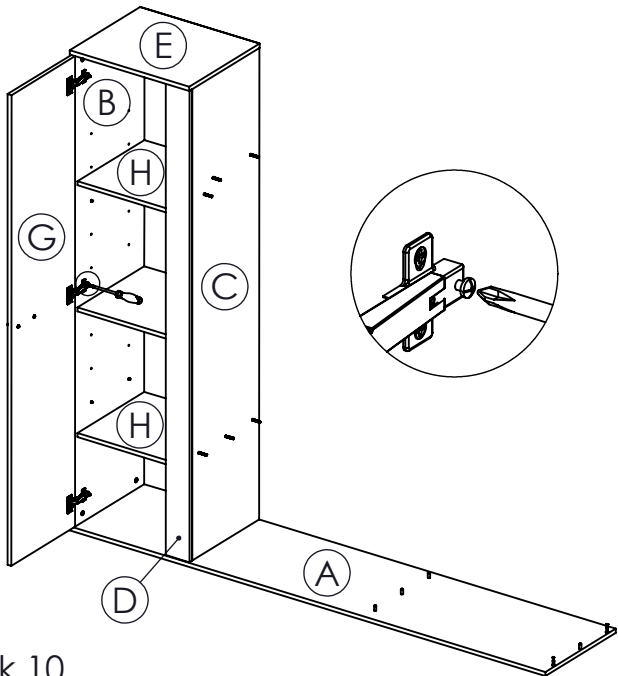
Korak 6



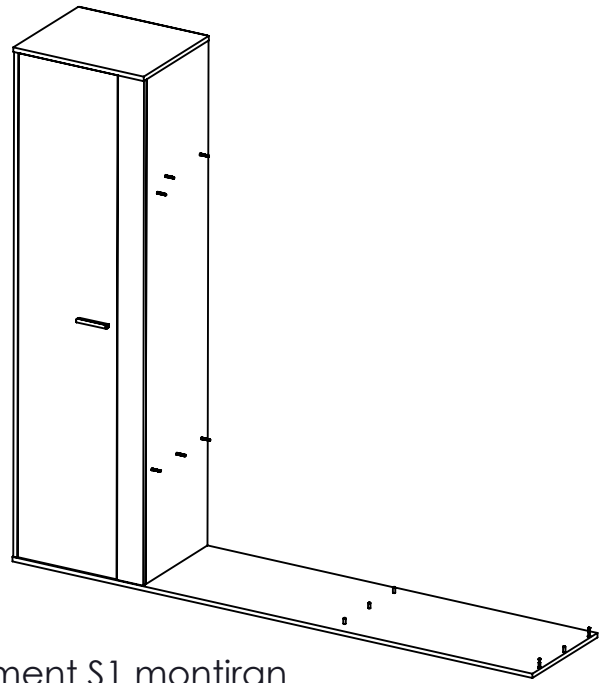
Korak 8



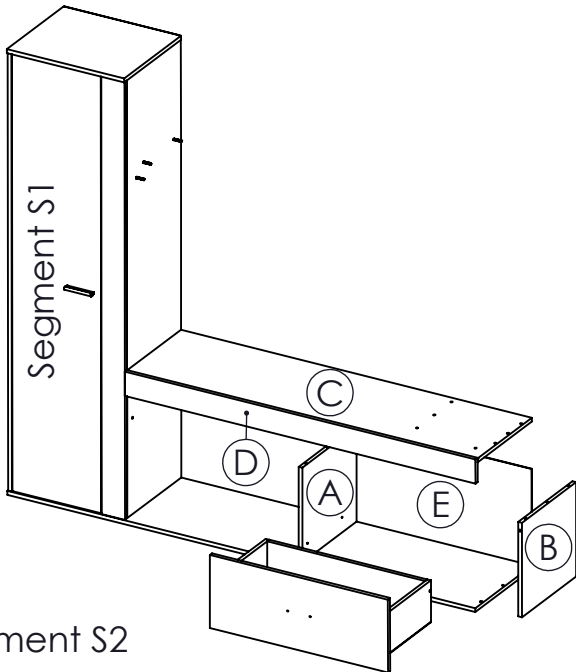
Korak 9



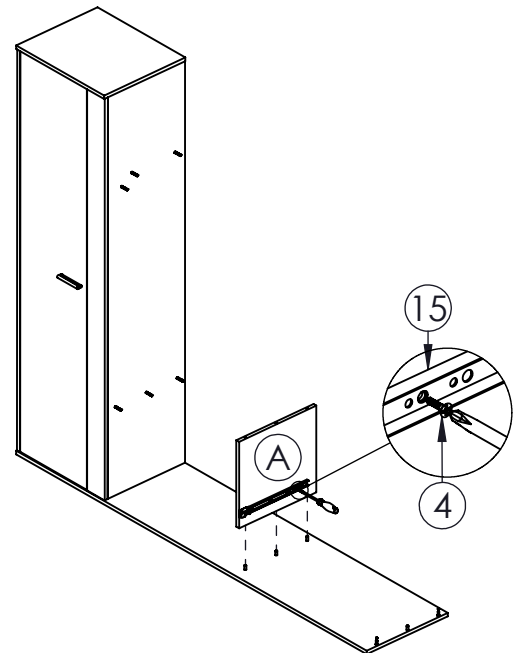
Korak 10



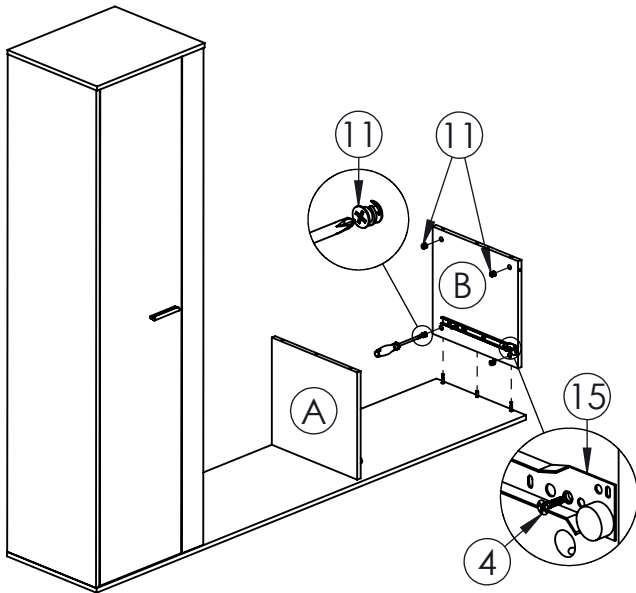
Segment S1 montiran



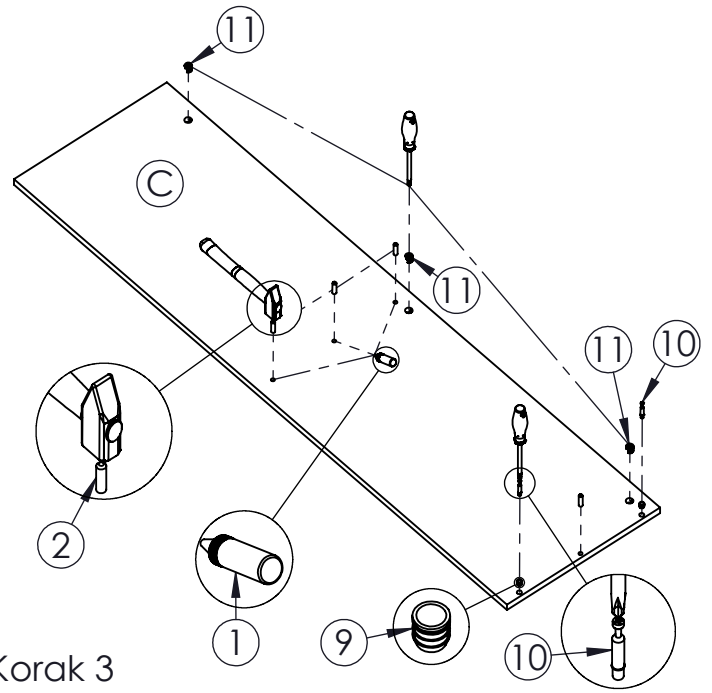
Segment S2



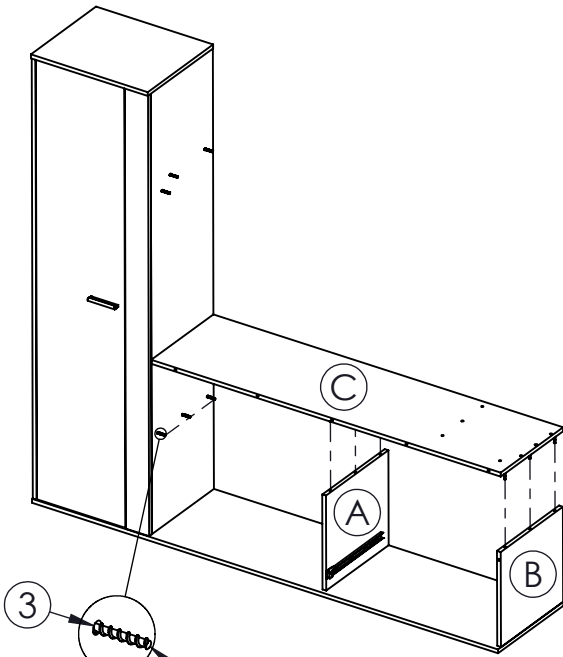
Korak 1



Korak 2

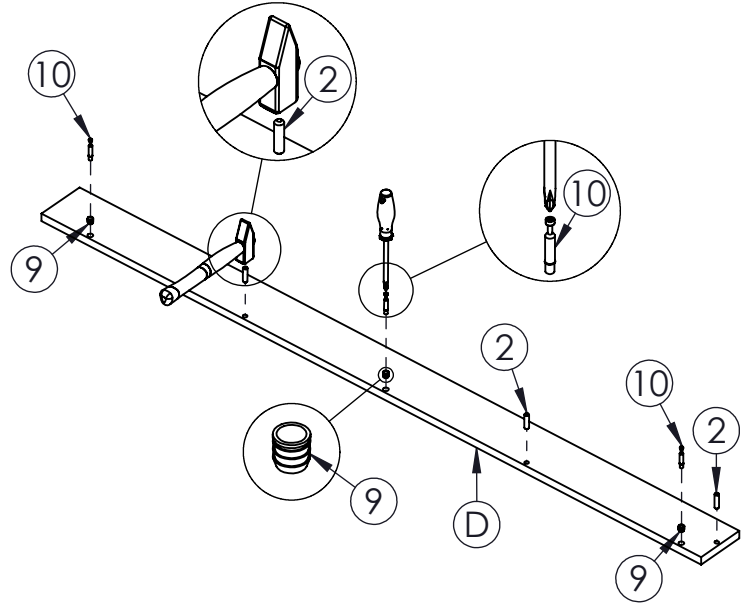


Korak 3

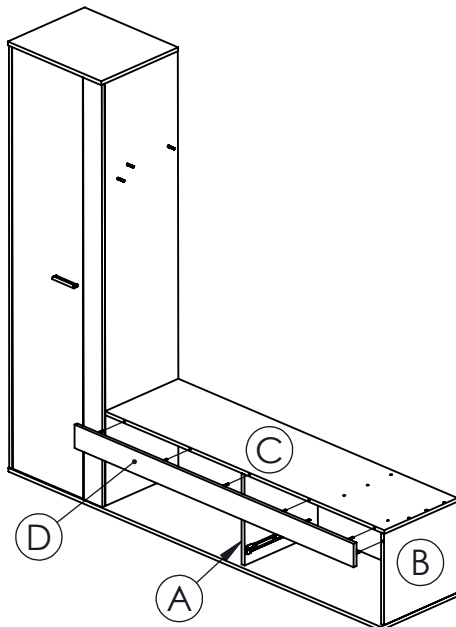


Korak 4

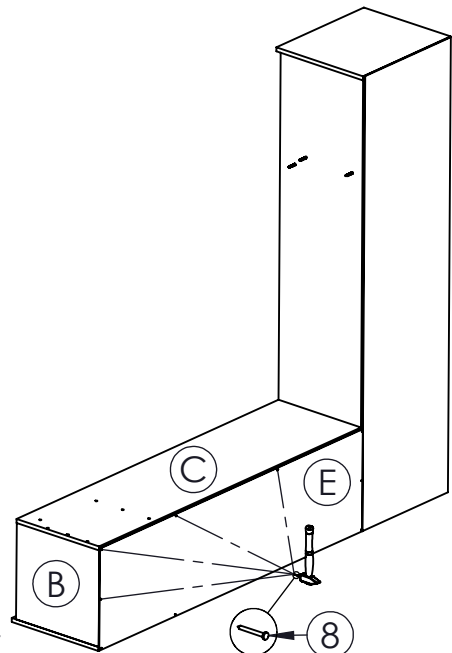
Stegnuti vijcima ploču C nakon koraka 4 sa unutarne strane segmenta S1 kao što je prikazano!!!



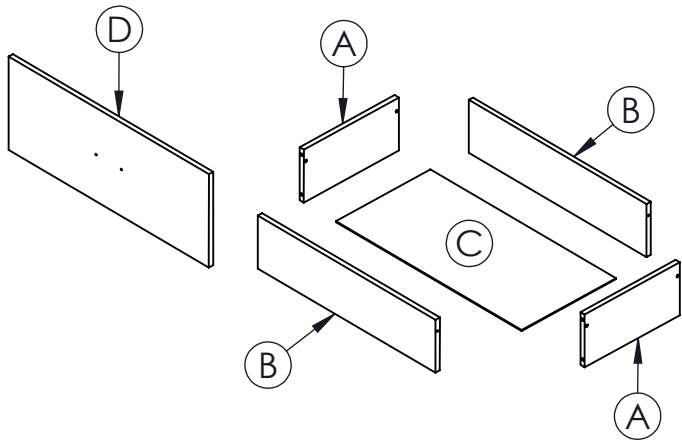
Korak 5



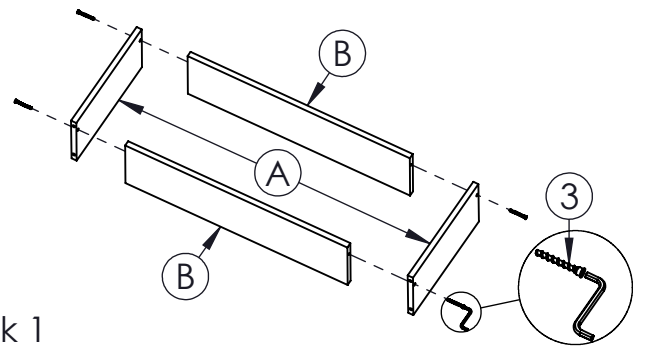
Korak 6



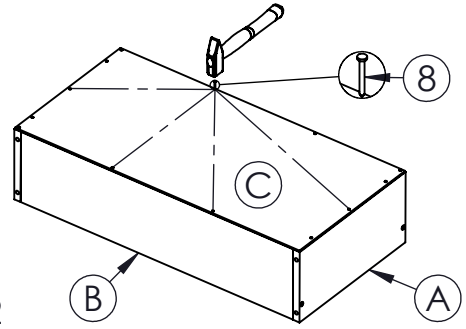
Korak 7



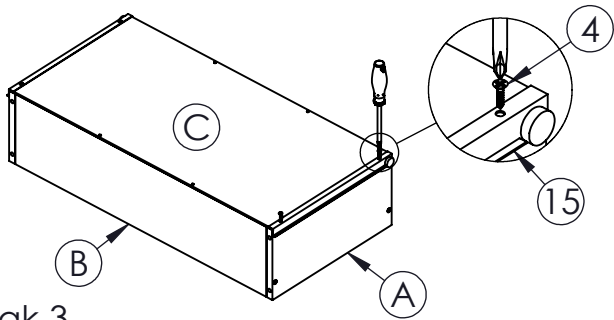
Ladica montaža



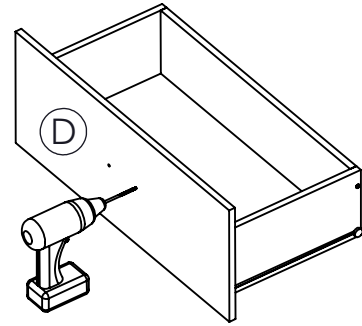
Korak 1



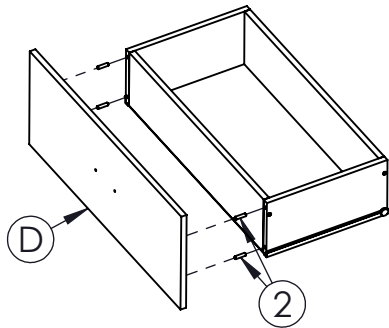
Korak 2



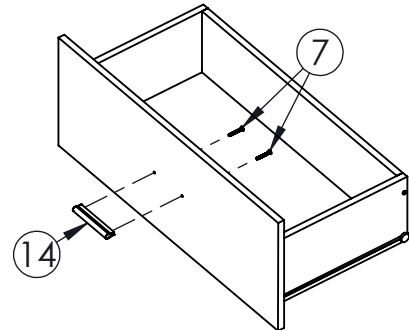
Korak 3



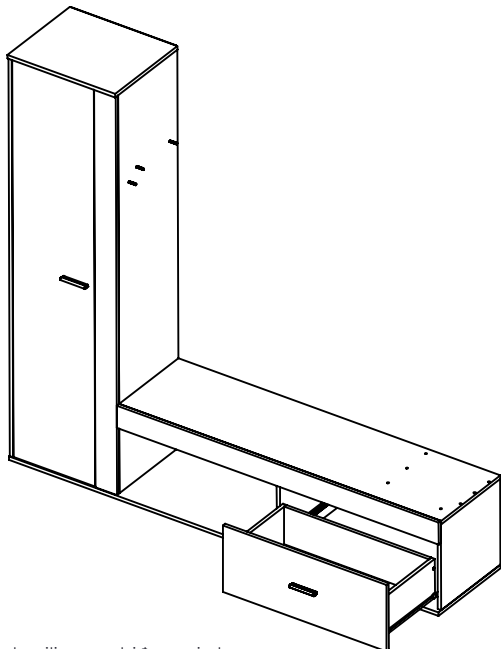
Korak 5



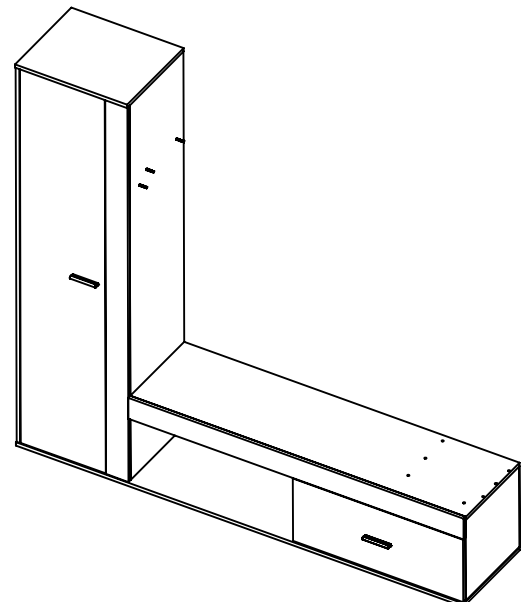
Korak 4



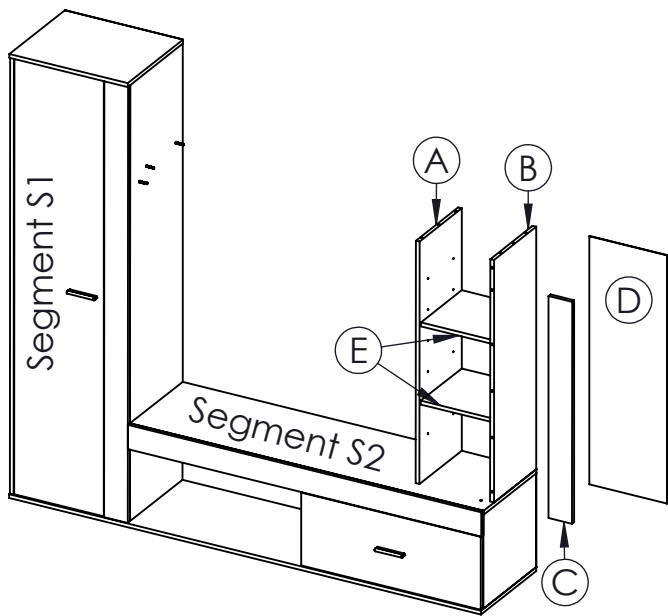
Korak 6



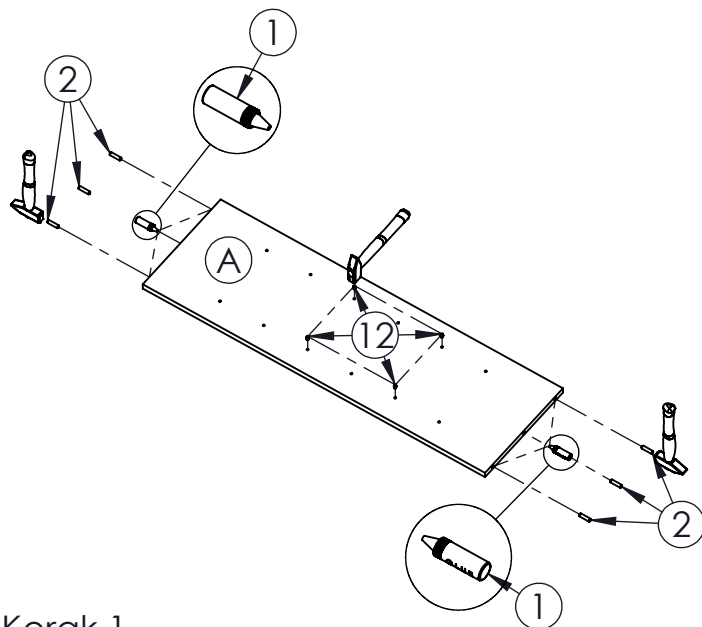
Montiranu ladicu ubaciti na predvideno mjesto.



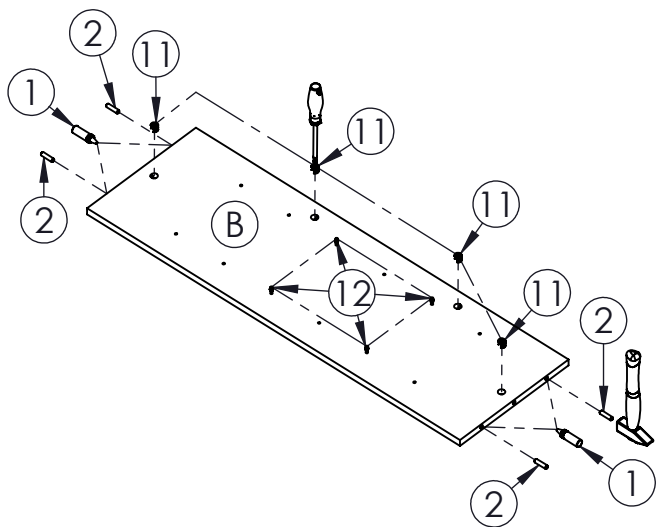
Segment S1 i S2 montirani.



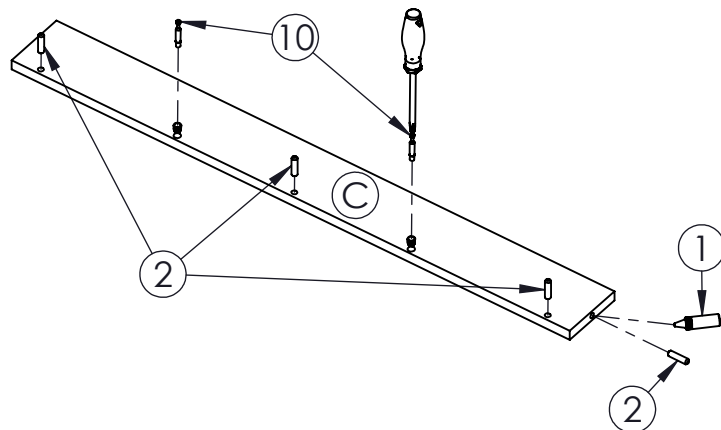
Montaža Segmenta S3



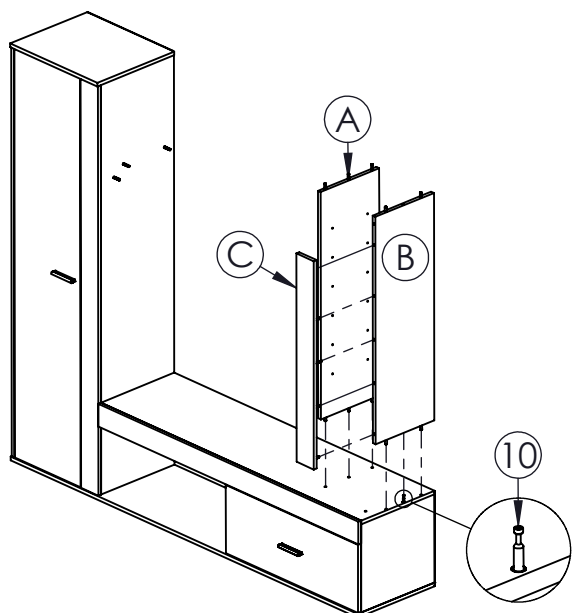
Korak 1



Korak 2

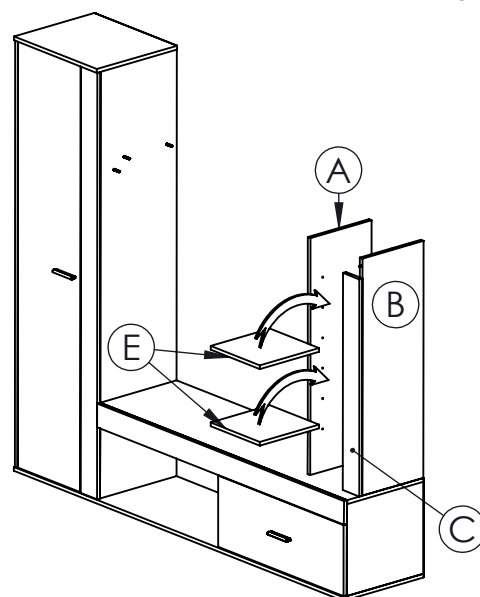


Korak 3

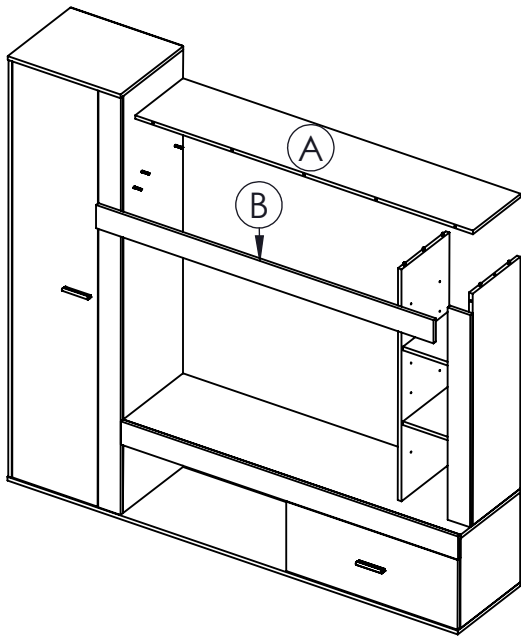


Korak 4

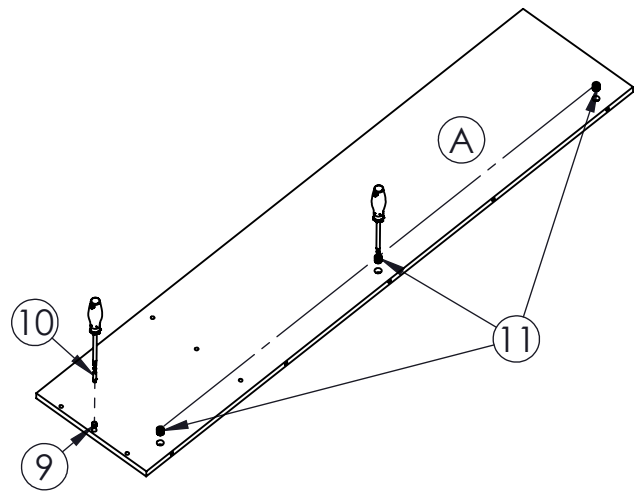
Leđa D Segmenta S3 nakucavamo nakon što montiramo segment S4.



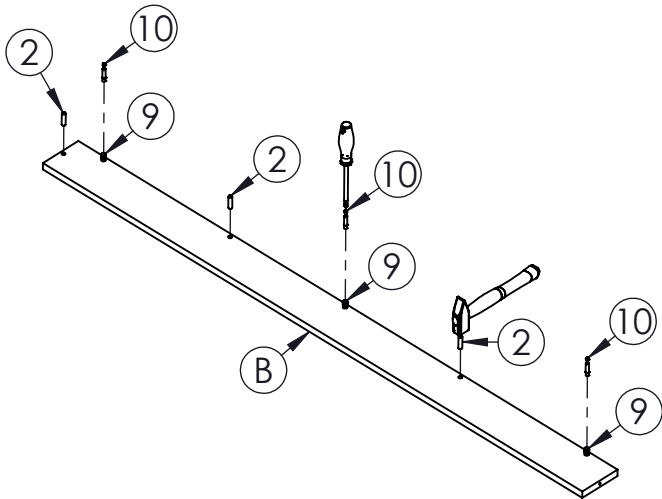
Segment S3 montiran



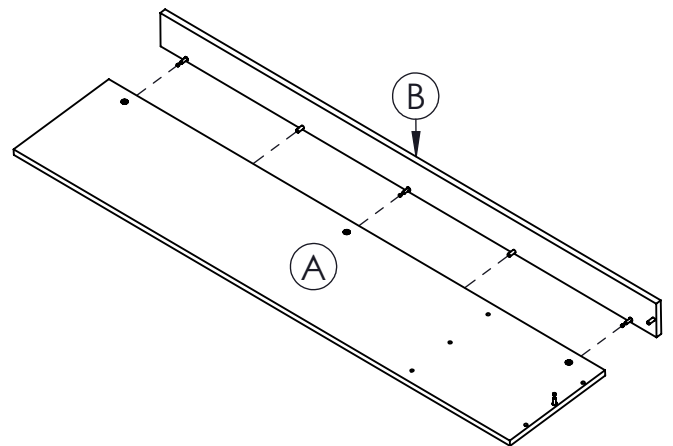
Montaža Segmenta S4



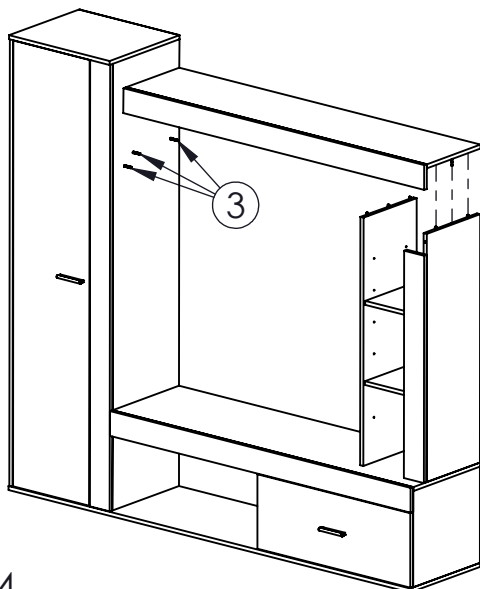
Korak 1



Korak 2

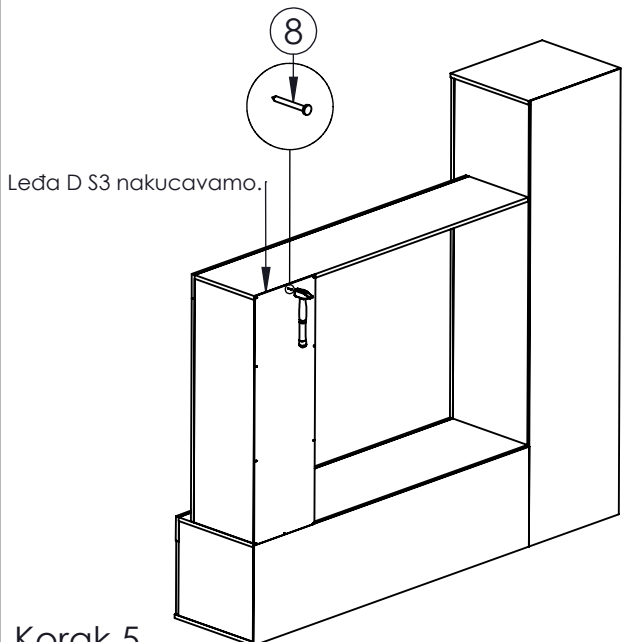


Korak 3

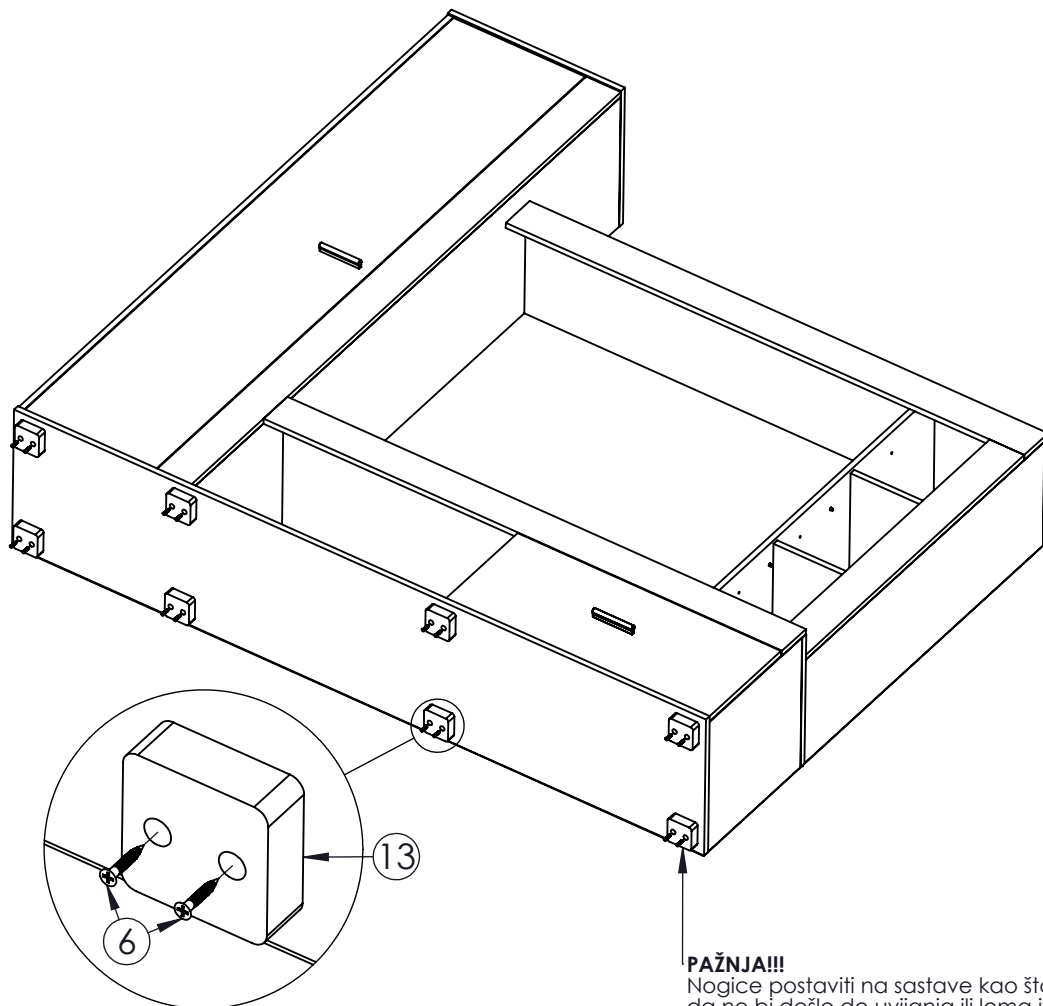


Korak 4

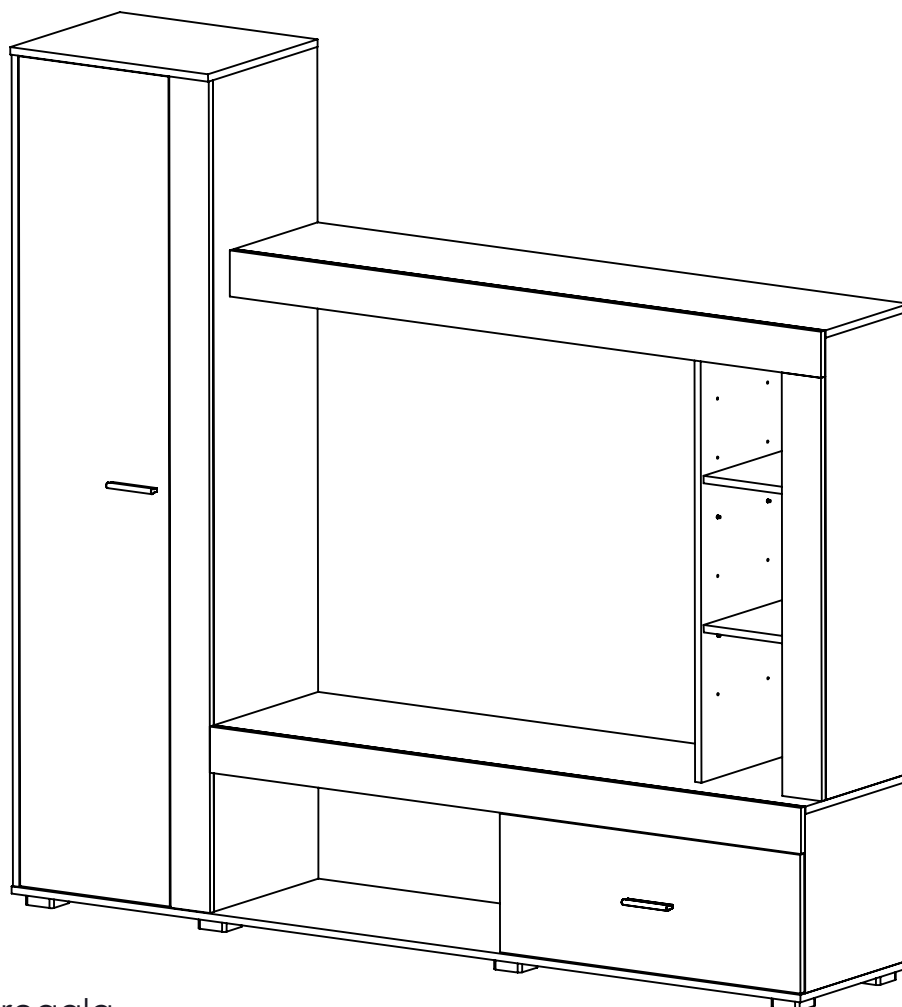
Nakon prikazanog koraka potrebno je:
iz Segmenta S1 vijcima pričvrstiti Segment S4, kao što je prikazano.



Korak 5



PAŽNJA!!!
Nogice postaviti na sastave kao što je prikazano,
da ne bi došlo do uvijanja ili loma iverice!!!



Slika montiranog regala.