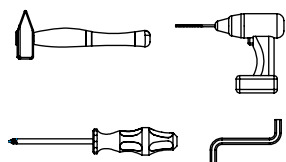
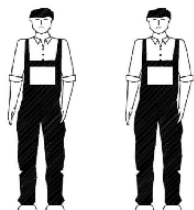


AMBYENTA

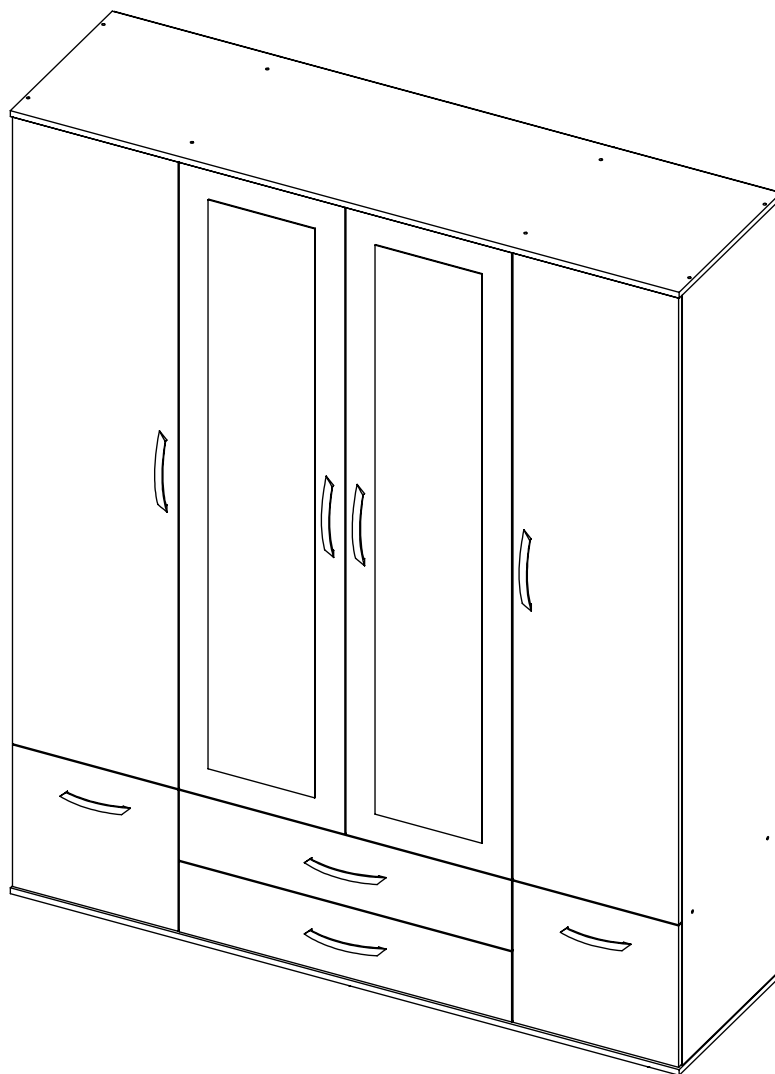
...kroz život zajedno...

www.ambyenta.com

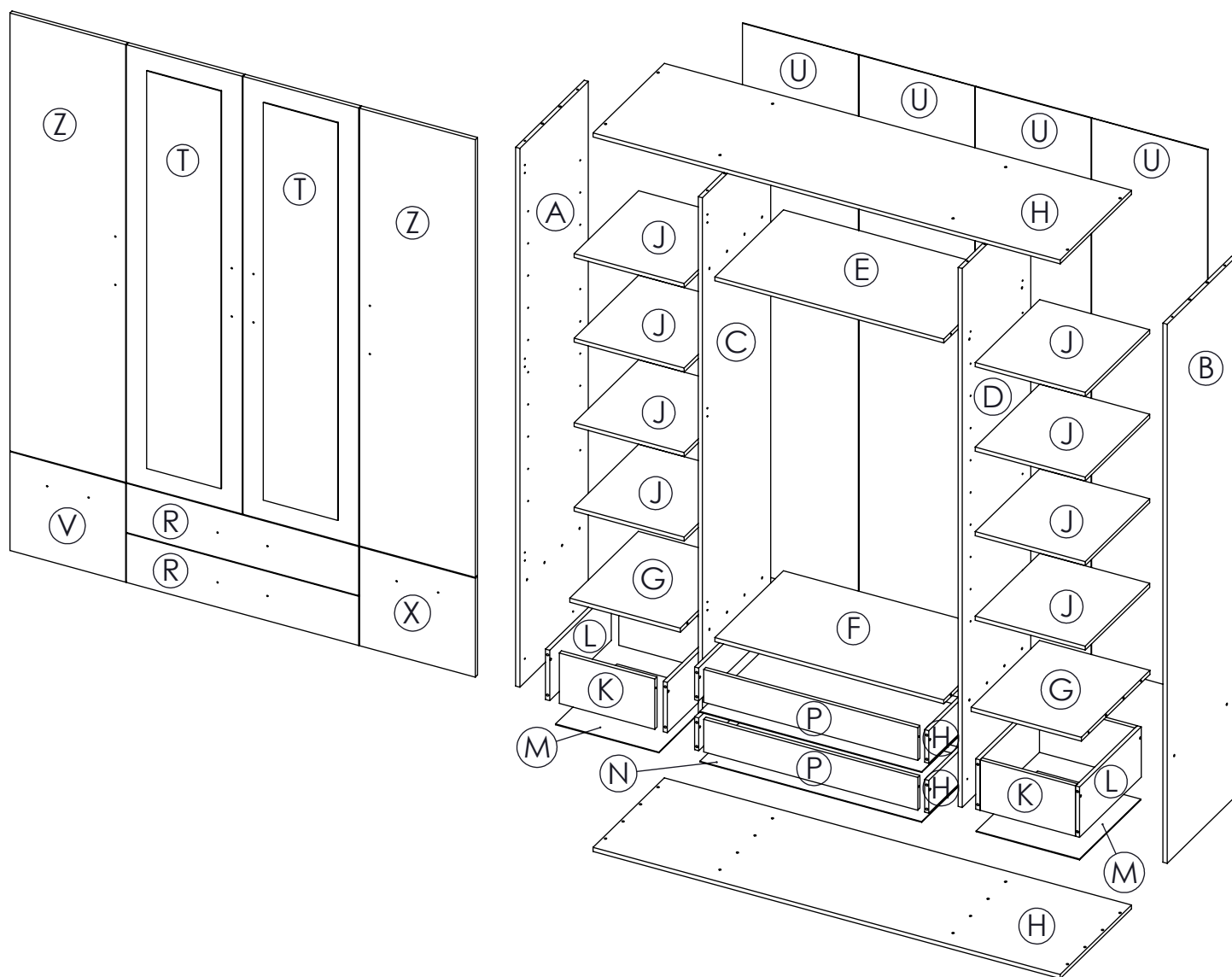
# UPUTSTVO ZA MONTAŽU



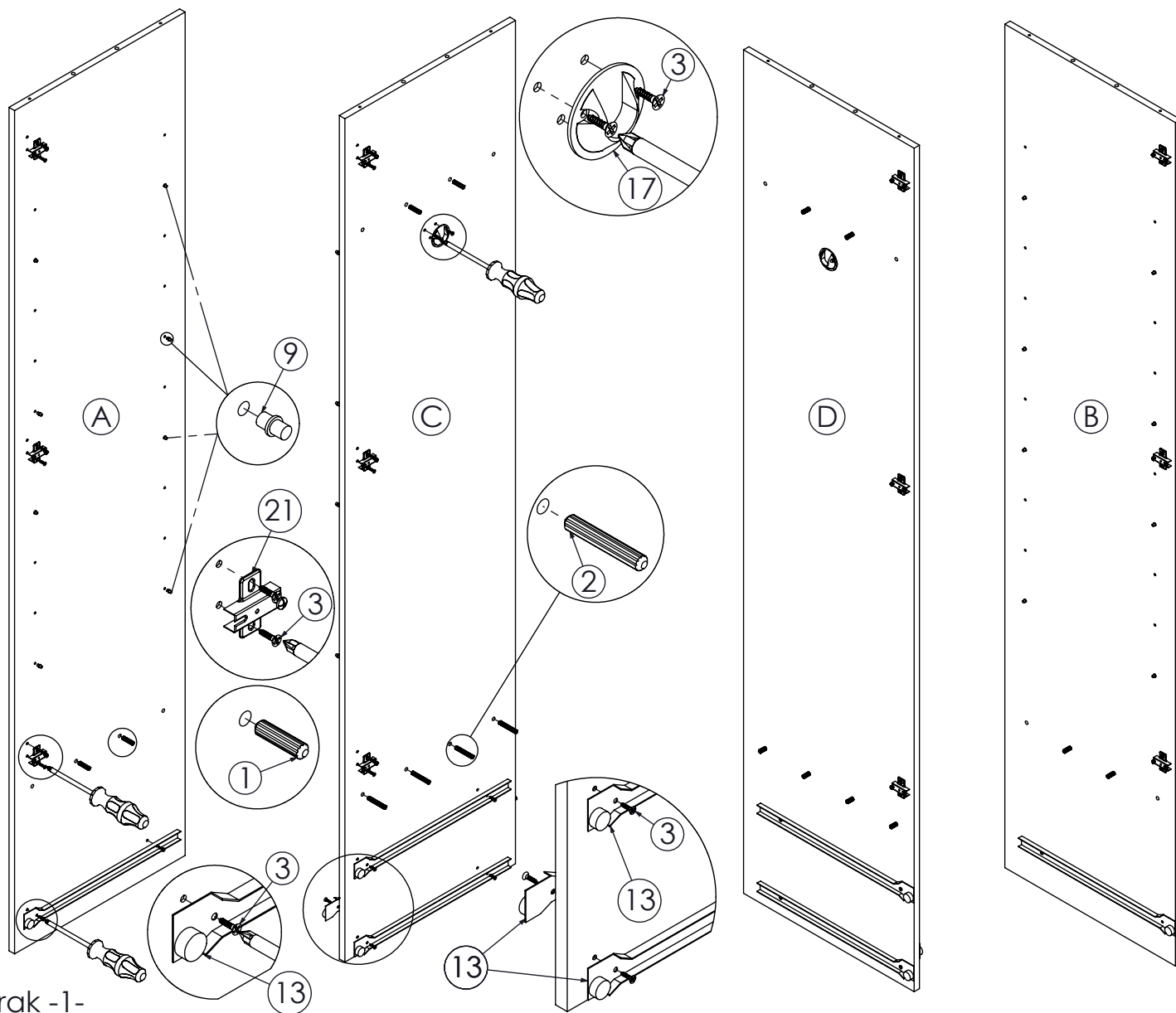
## ORMAR "LANA II"



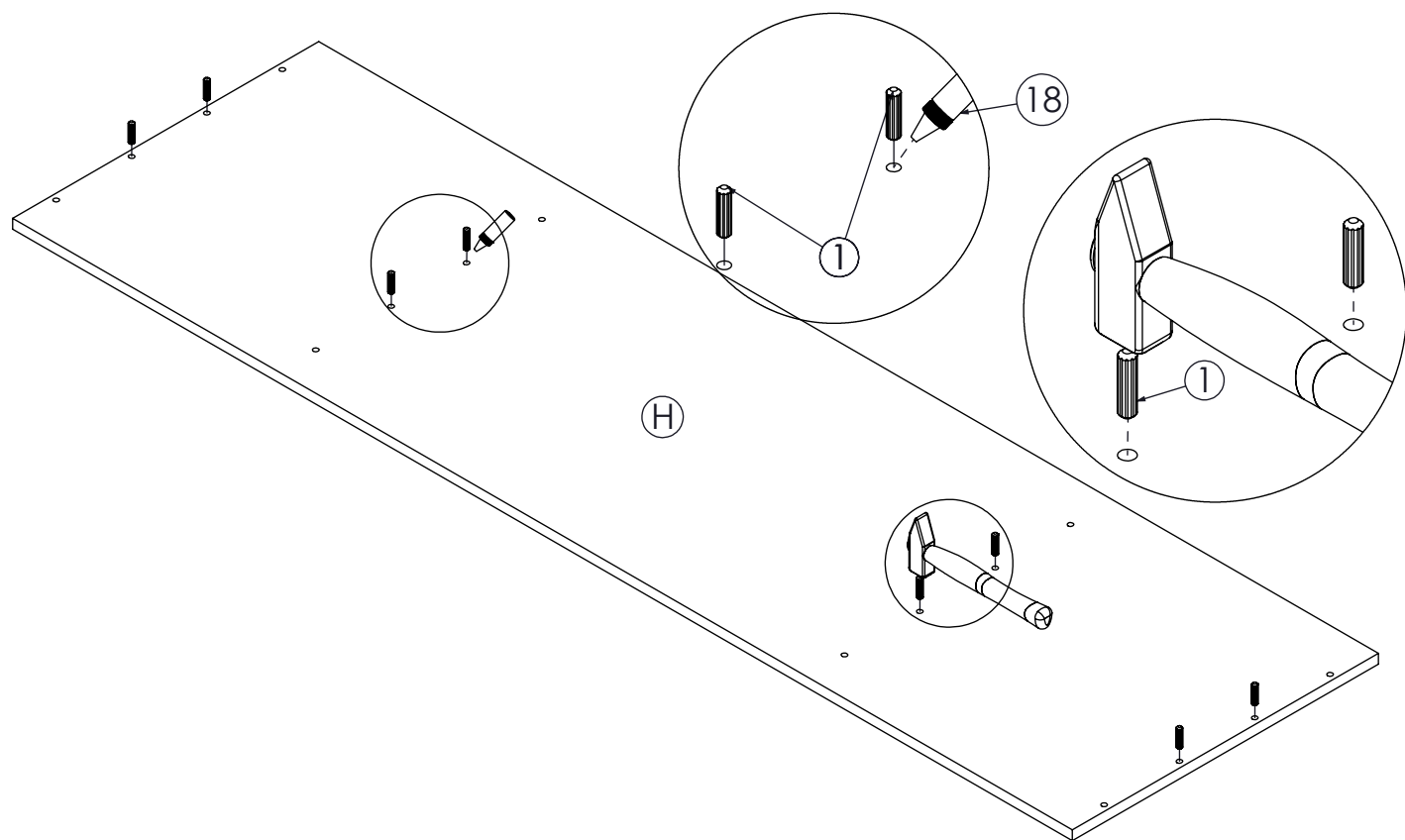
1  Drvena tipla Ø8x32 kom 40	2  Drvena tipla Ø8x52 kom 8	3  Vijak iveral 4x16 kom 106	4  Vijak iveral 4x25 kom 16	5  Spojka leđa kom 16	6  Vijak inbus 6.3X50 kom 36	7  Vijak M4x20 kom 12	8  Vijak M4x35 kom 4
9  Nosач polica kom 32	10  Ekseri kom 150	11  Ručka 192mm kom 6	12  Ručka 160mm kom 2	13  Vodilica ladice L-450mm kom 4	14  Kapa pokrivna kom 8	15  Leđna letva kom 1	16  Noga trokut kom 6
17  Nosач garderobne palice kom 2	18  Ljepilo bočica kom 1	19  Spona ravna kom 6	20  Spona napola kom 6	21  Podloška spone kom 12	22  Garderobna palica kom 1		



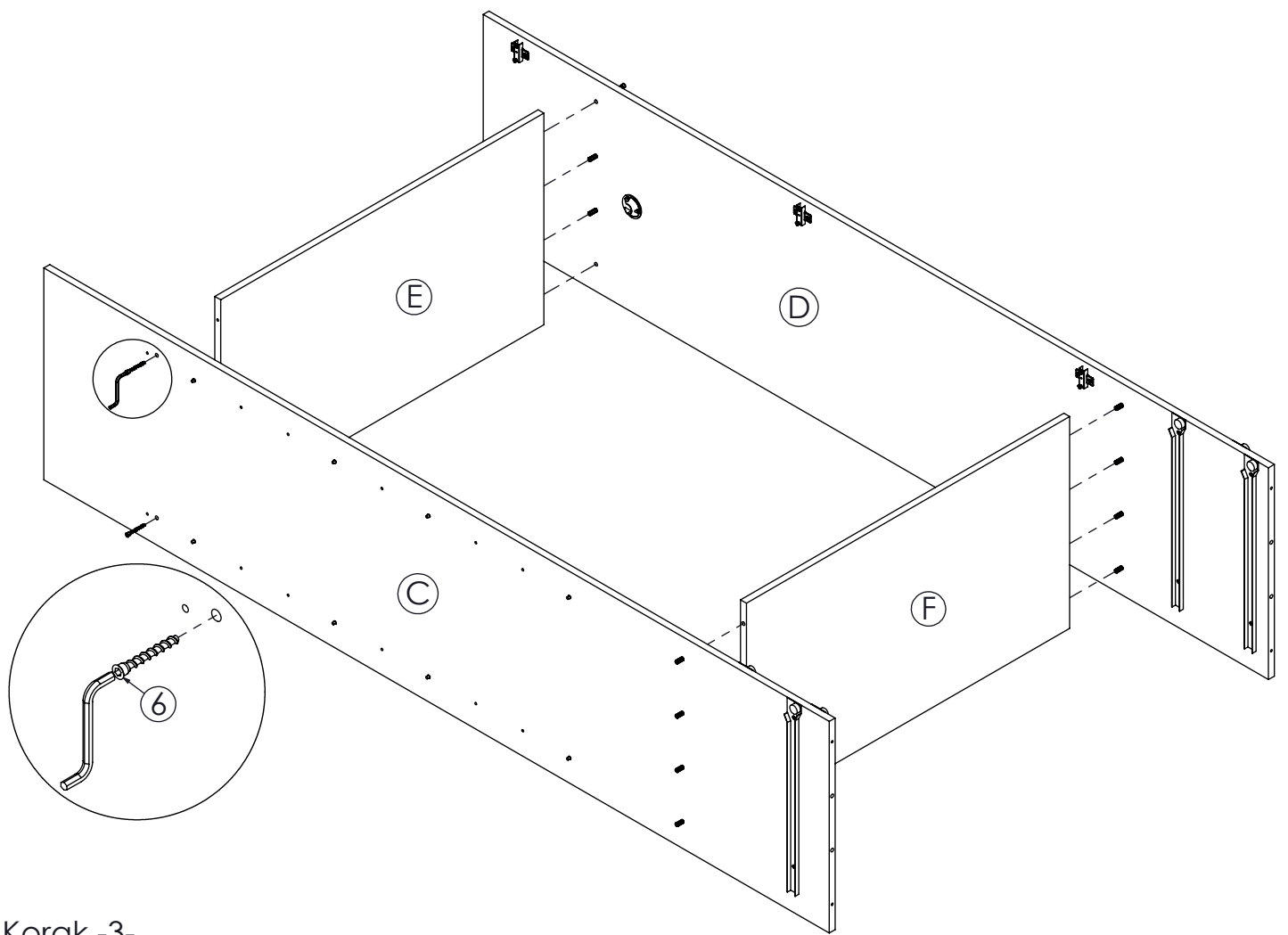
PAKET 1/5	PAKET 2/5	PAKET 5/5
<ul style="list-style-type: none"> <li>-Bočna stranica lijeva..1kom (A)</li> <li>-Srednja str vertikalna lijeva..1kom (C)</li> <li>-Srednja str vertikalna desna..1kom (D)</li> <li>-Bočna stranica desna..1kom (B)</li> <li>-Leđa..4kom (U)</li> </ul>	<ul style="list-style-type: none"> <li>-Pod/Plafon..2kom (H)</li> <li>-Vrata..2kom (Z)</li> <li>-Maska ladice lijeva..1kom (V)</li> <li>-Maska ladice desna..1kom (X)</li> <li>-Maska ladice srednja..2kom (R)</li> <li>-Pod ladice..2kom (M)</li> <li>-Pod ladice..2kom (N)</li> <li>-Garderobna palica..1kom (22)</li> <li>-Leđna letva..1kom (15)</li> </ul>	<ul style="list-style-type: none"> <li>-Fiksna polica gornja..1kom (E)</li> <li>-Fiksna polica L/D..2kom (G)</li> <li>-Korpus ladice P/Z ..4kom (P)</li> <li>-Korpus ladice L/D ..4kom (L)</li> <li>-Korpus ladice L/D ..4kom (H)</li> <li>-Vrećica sa okovom ..1kom</li> <li>-Vodilica ladice L=450mm ..4kom (13)</li> <li>-Korpus ladice P/Z ..4kom (K)</li> <li>-Fiksna polica donja ..1kom (F)</li> </ul>
<ul style="list-style-type: none"> <li>PAKET 3/5</li> <li>-Pomična polica..8kom (J)</li> </ul>		
<ul style="list-style-type: none"> <li>PAKET 4/5</li> <li>-Vrata sa ogledalom..2kom (T)</li> </ul>		



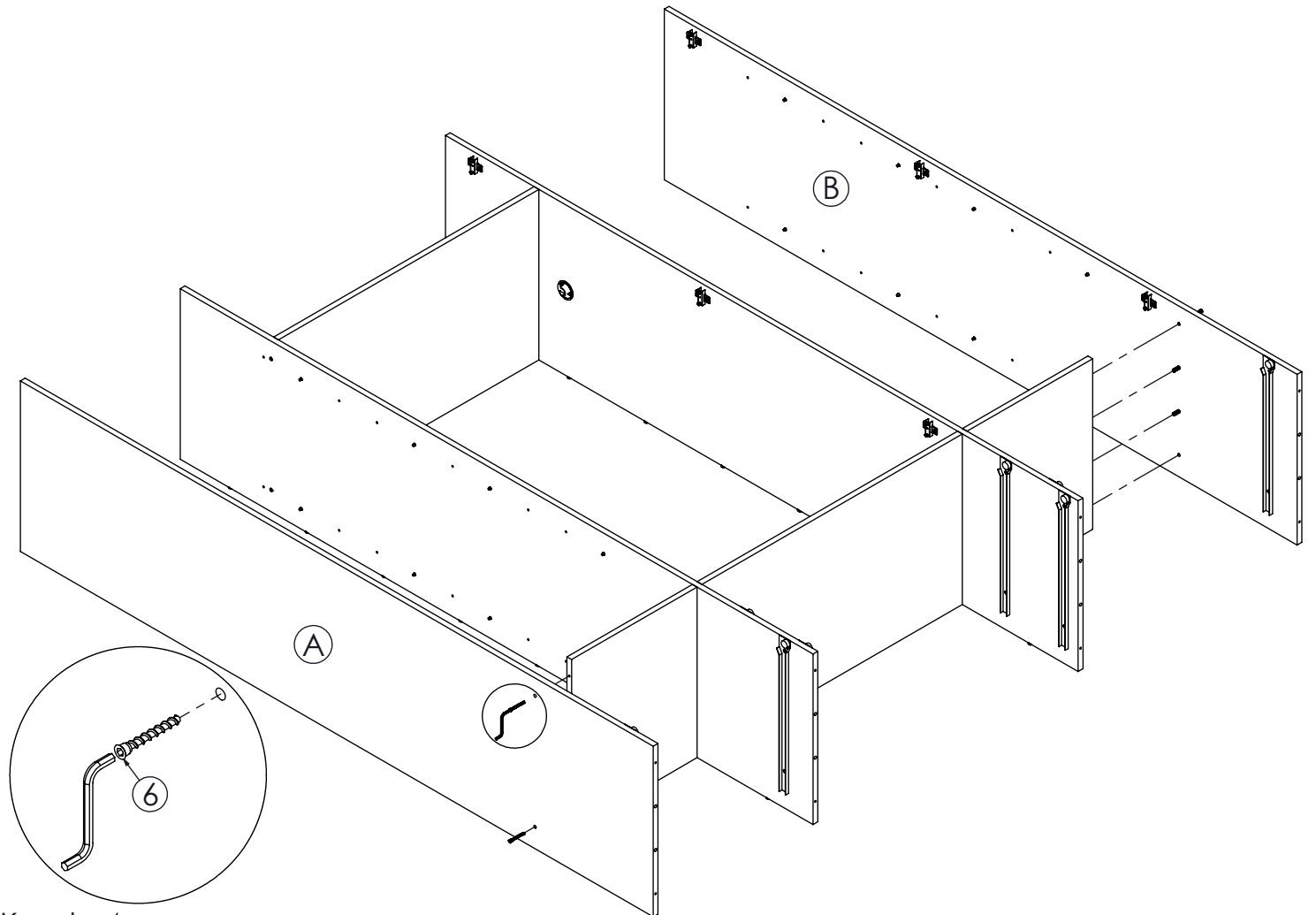
Korak -1-



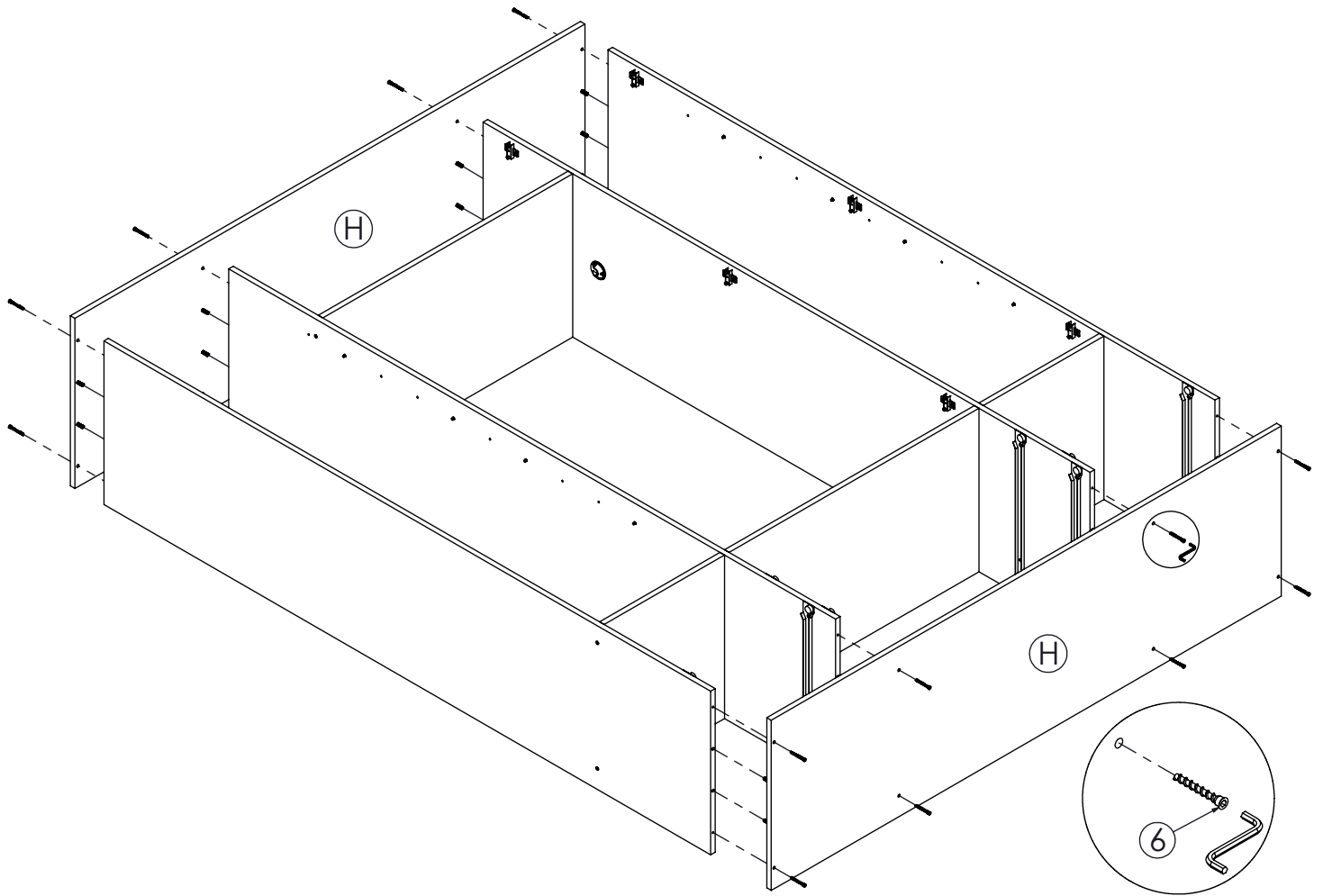
Korak -2-



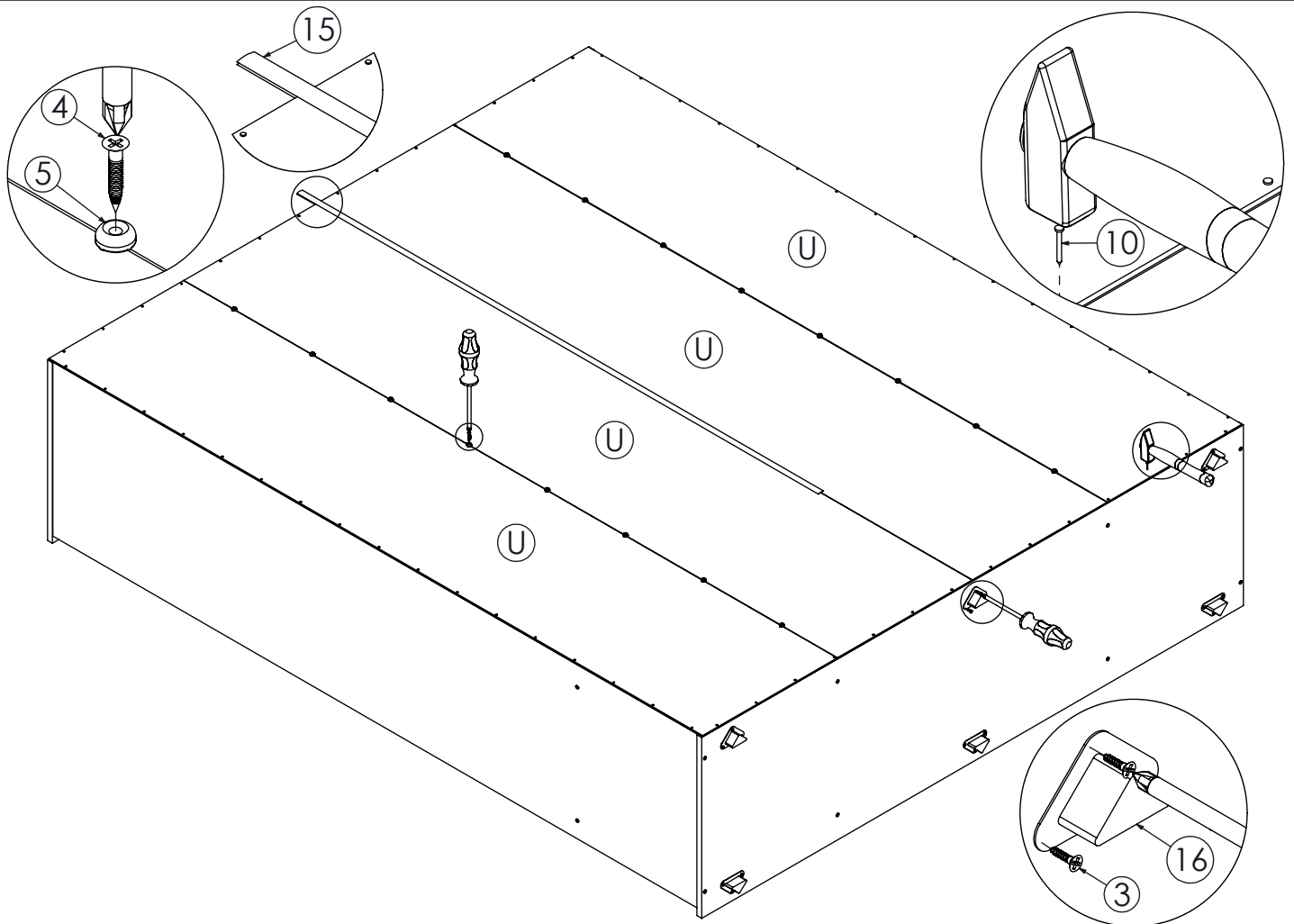
Korak -3-



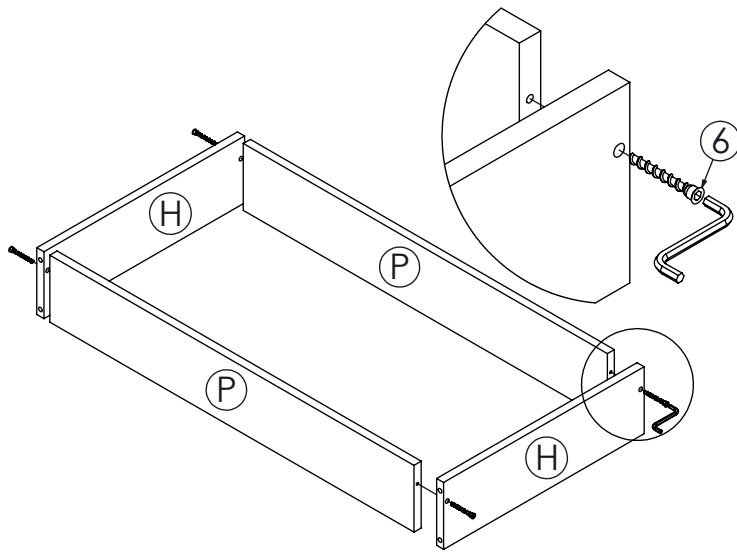
Korak -4-



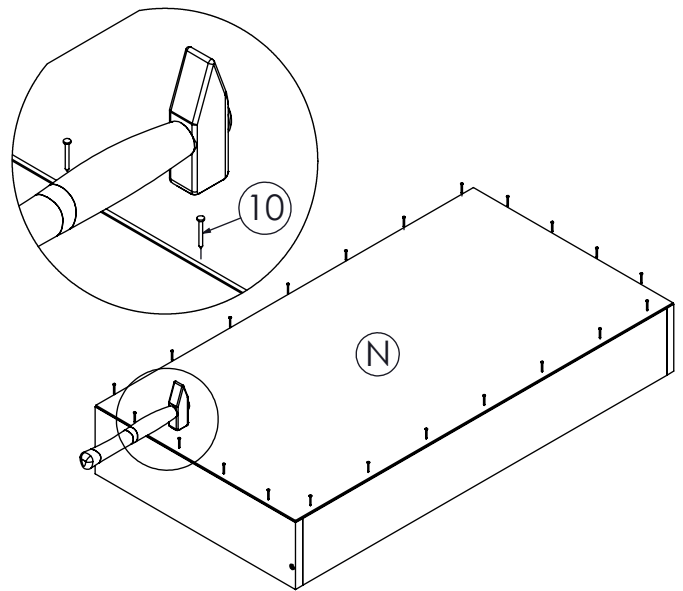
Korak -5-



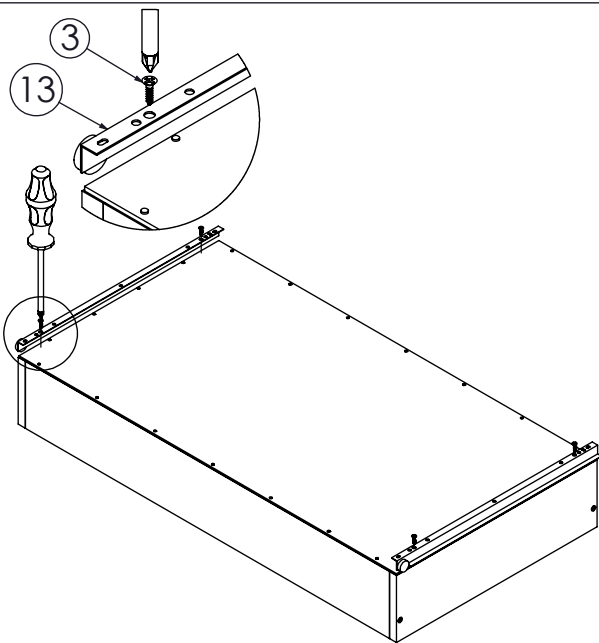
Korak -6-



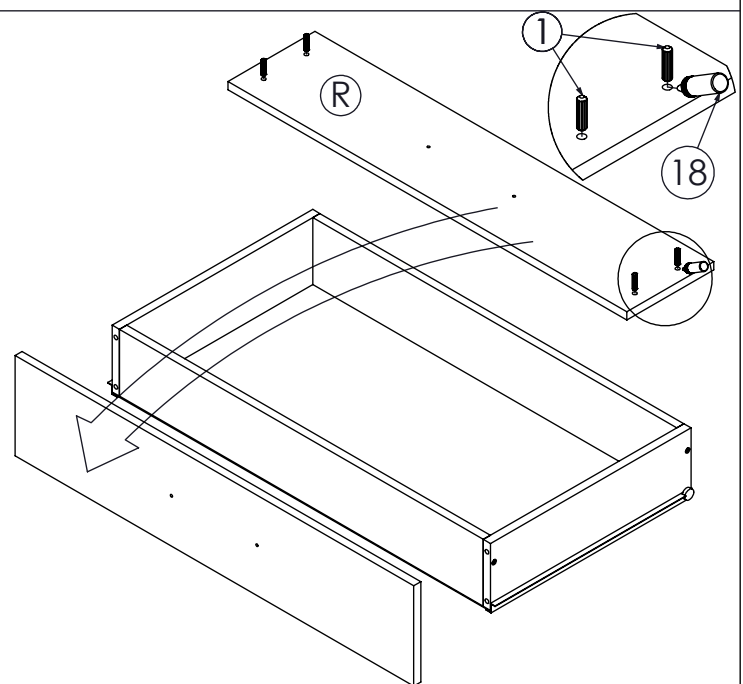
Korak -7-



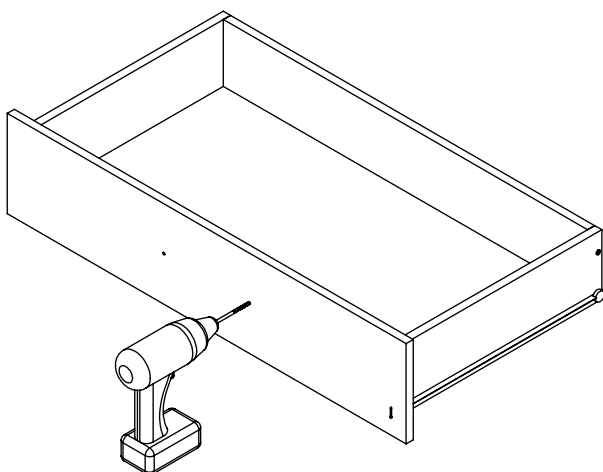
Korak -8-



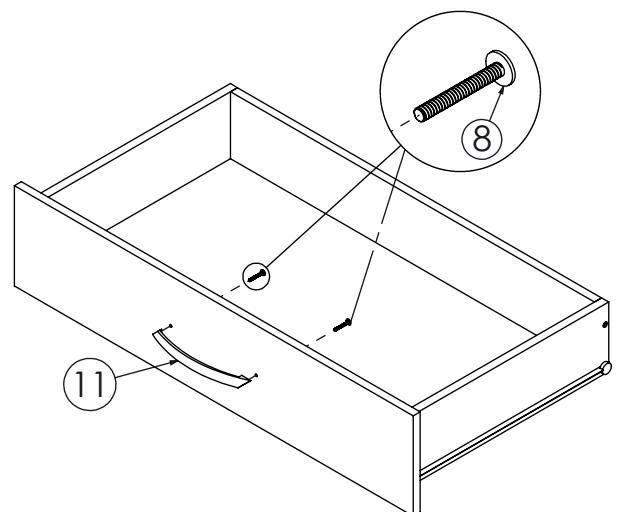
Korak -9-



Korak -10-

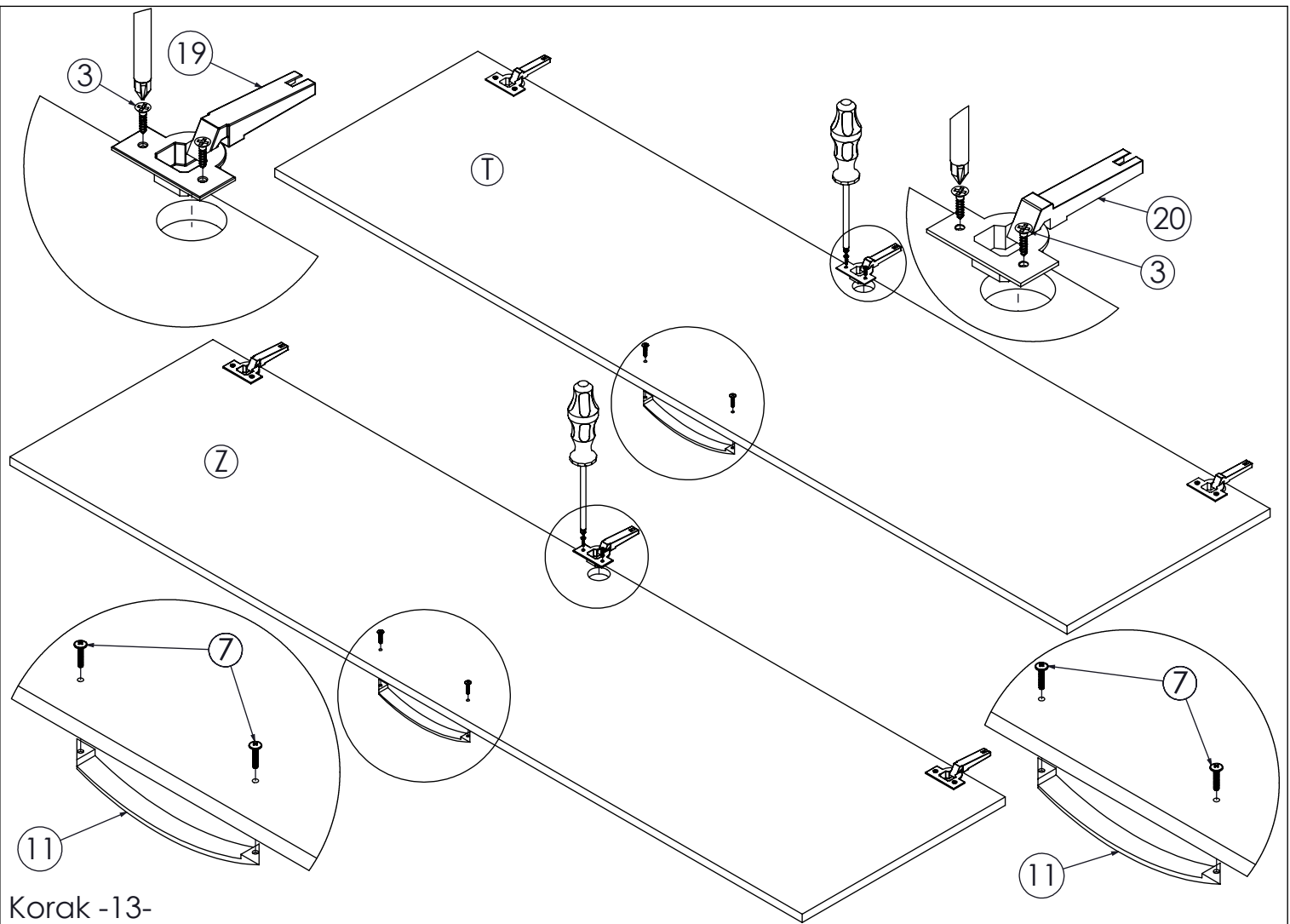


Korak -11-

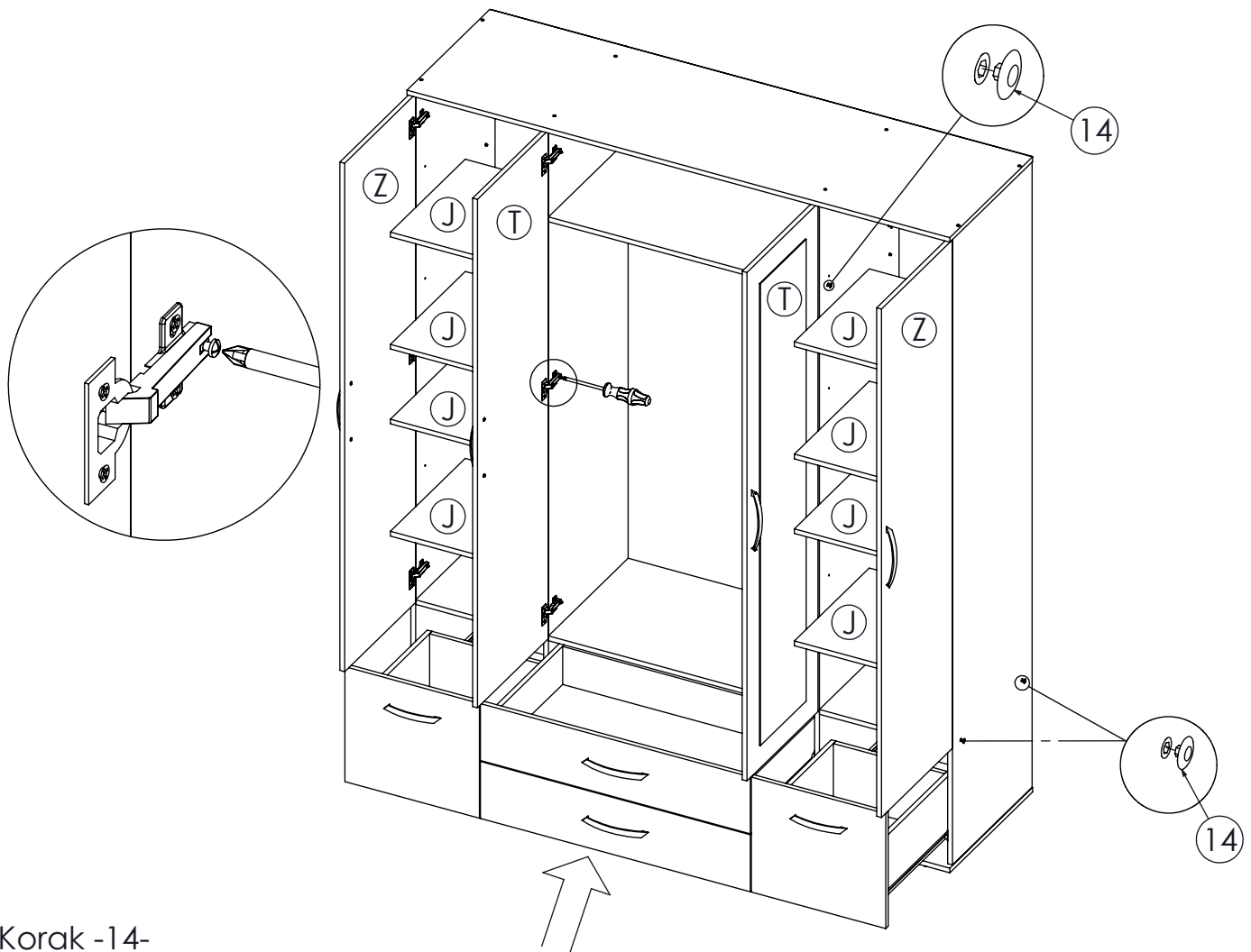


Napomena: lijeva i desna ladica se montiraju na isti način

Korak -12-



Korak -13-



Korak -14-