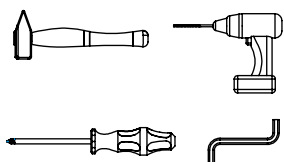


AMBYENTA

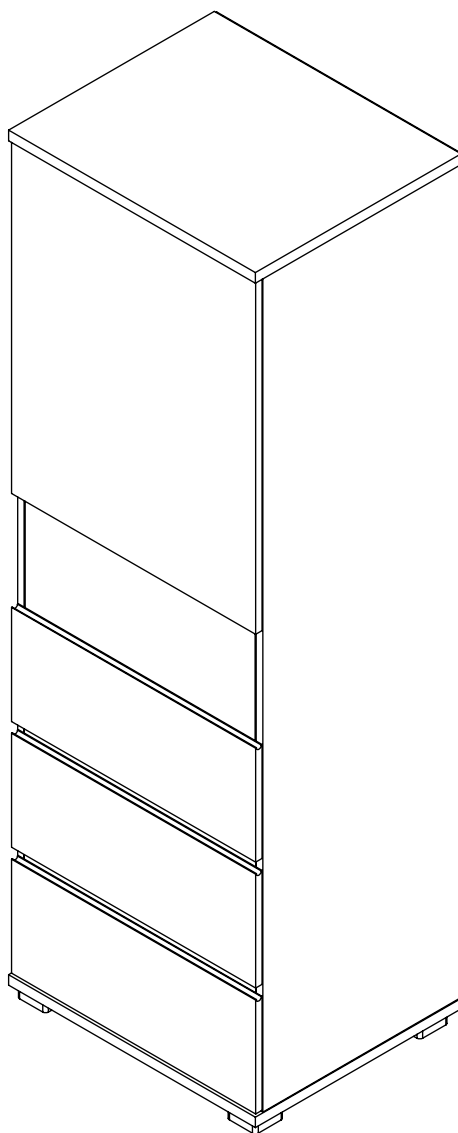
...kroz život zajedno...

www.ambyenta.com

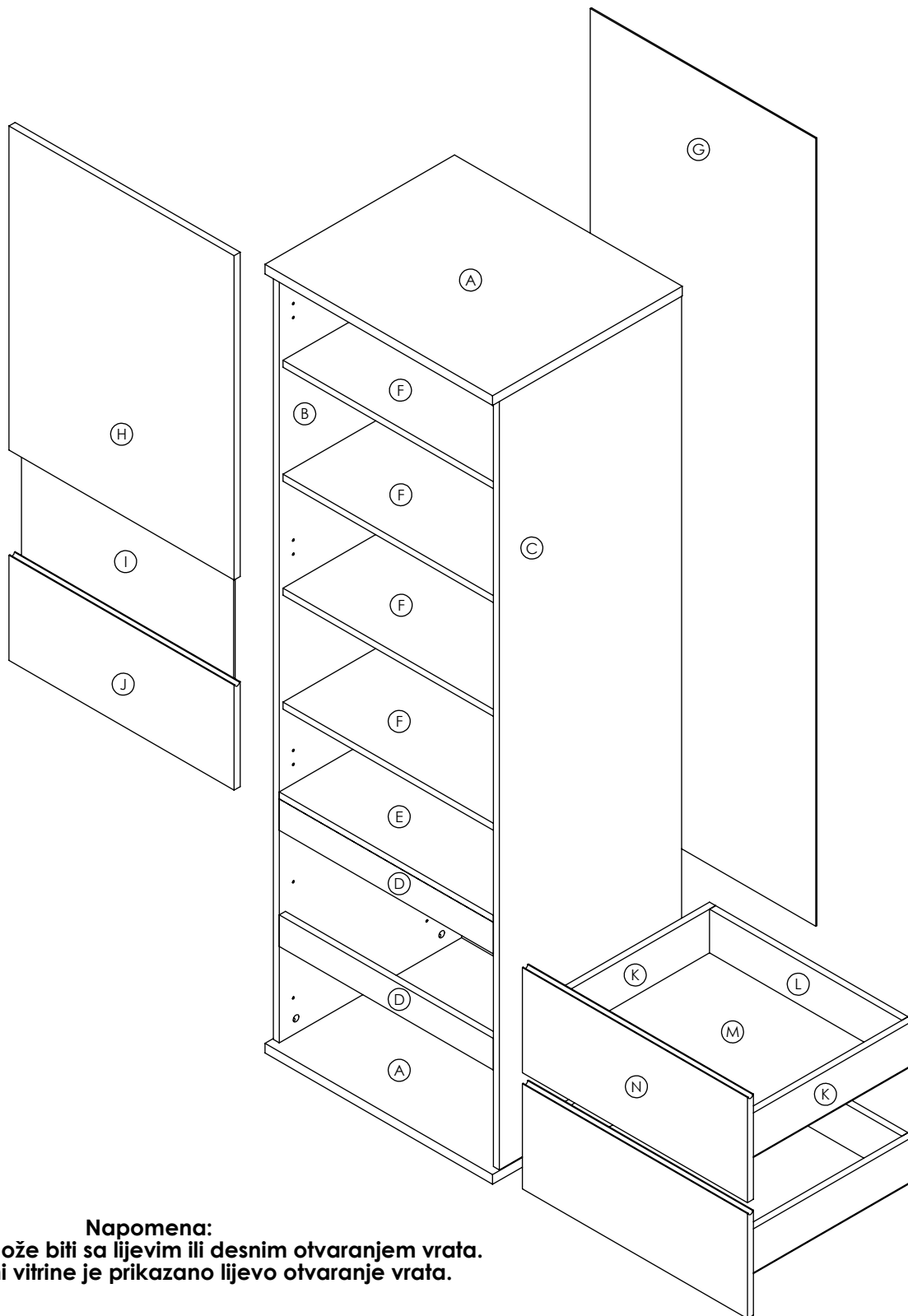
UPUTSTVO ZA MONTAŽU



VITRINA "IRINA"



1 Drvena tipla \varnothing 8x32 35 kom	2 Vijak iveral 3x16 6 kom	3 Vijak iveral 4x16 30 kom	4 Vijak iveral 4x25 8 kom	5 Vijak stezni 12 kom	6 Ekscentar 12 kom	7 Pvc matica 12 kom	8 Vijak inbus 6.3x50 8 kom
9 Nosач polica 16 kom	10 Podloška za staklo 6 kom	11 Pvc noga 4kom	12 Ekseri 80 kom	13 Baglama ravna 3 kom	14 Podloška baglame 3 kom	15 Pokrivna kapica \varnothing 35 3 kom	16 Vodilica ladice 2 para
17 Ljepilo bočica 2 kom							



Napomena:
Vitrina može biti sa lijevim ili desnim otvaranjem vrata.
Na shemi vitrine je prikazano lijevo otvaranje vrata.

PAKET 1/2

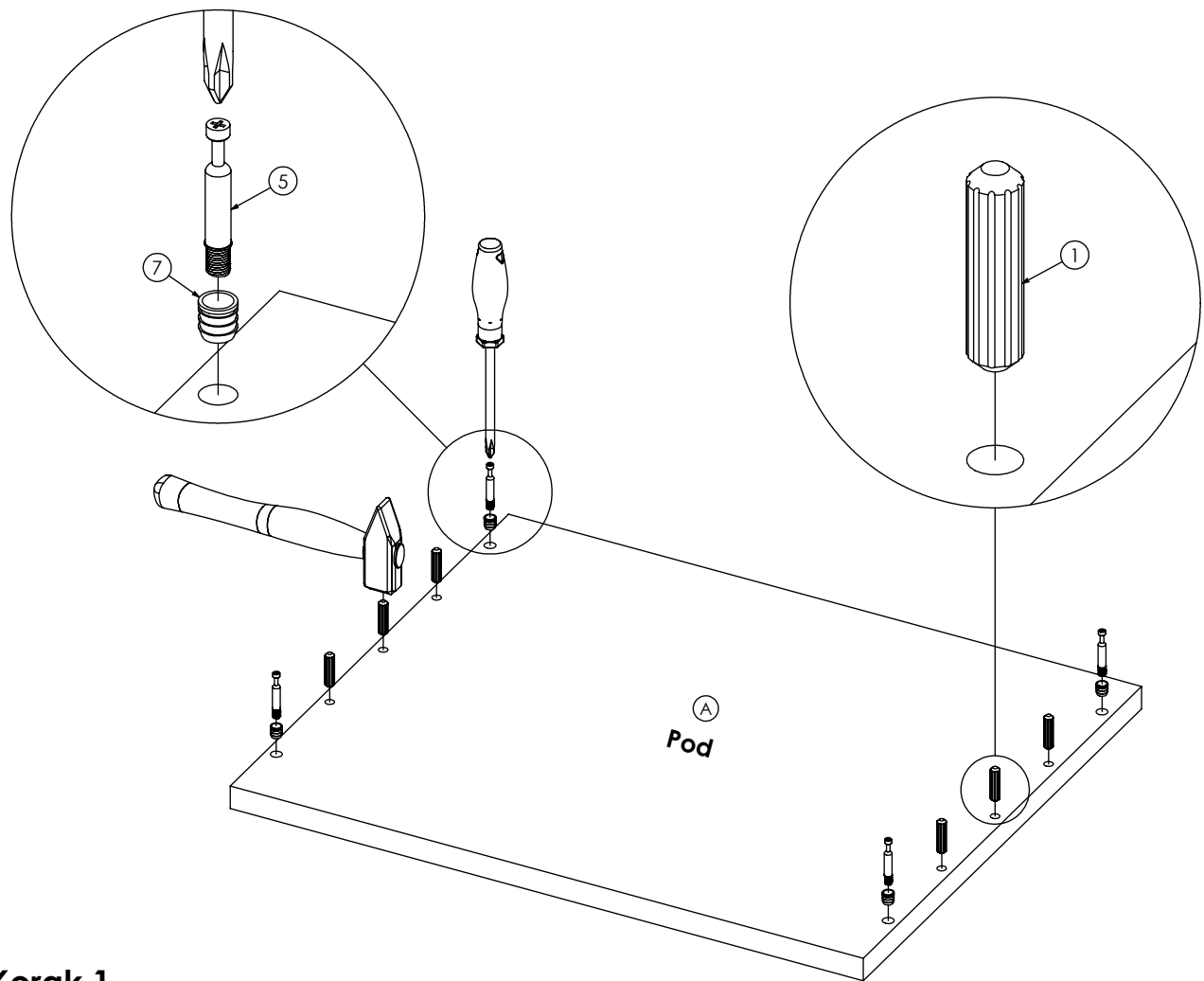


- Bočna stranica lijeva..1 kom (B)
- Bočna stranica desna..1 kom (C)
- Leđa..1 kom (G)
- Vrata gornji dio..1 kom (H)
- Vrata donji dio..1 kom (J)
- Maska ladice..1 kom (N)
- Pomićna polica..4 kom (F)
- Fixna polica..1 kom (E)
- Vezna letva.. 2 kom (D)
- Korpus ladice L-D.. 4 kom (K)
- Korpus ladice P-Z.. 4 kom (L)
- Pod ladice.. 2 kom (M)
- Vreća sa repromaterijalom.. 1 kom
- Vodilica ladice.. 2 para
- Nogica.. 4 kom

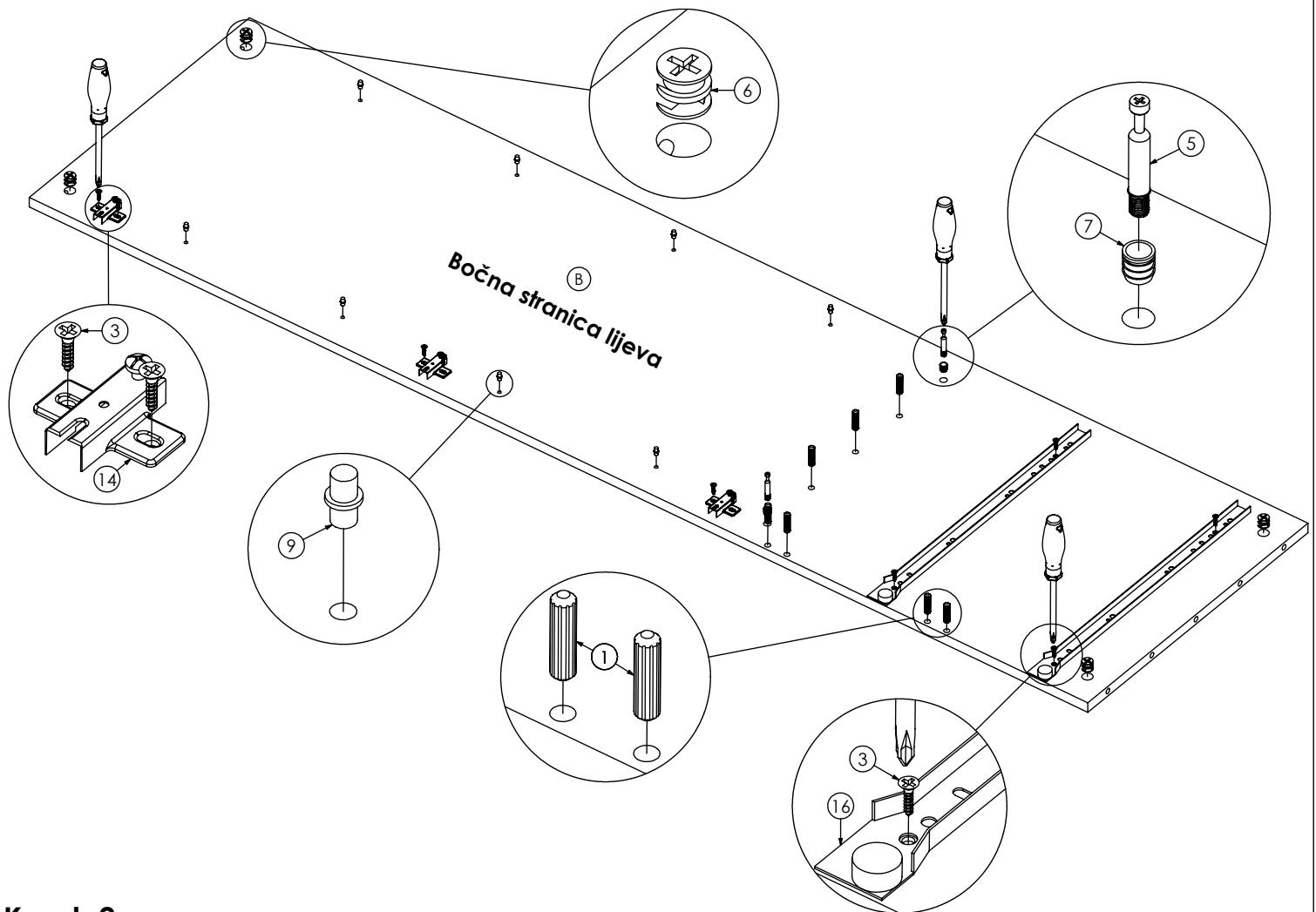
PAKET 2/2



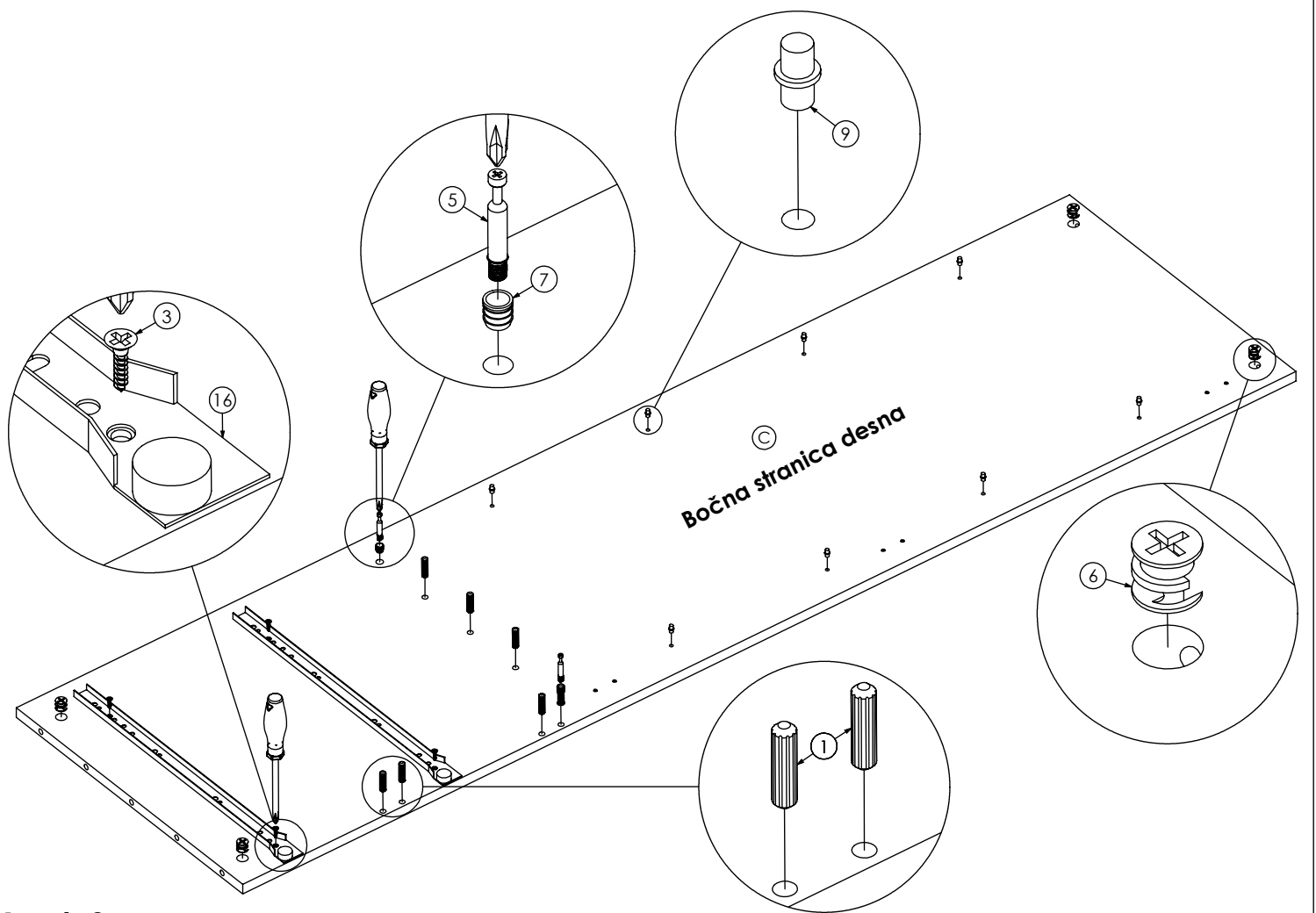
- Pod..1 kom (A)
- Plafon..1 kom (A)
- Staklo za vrata..1 kom (I)



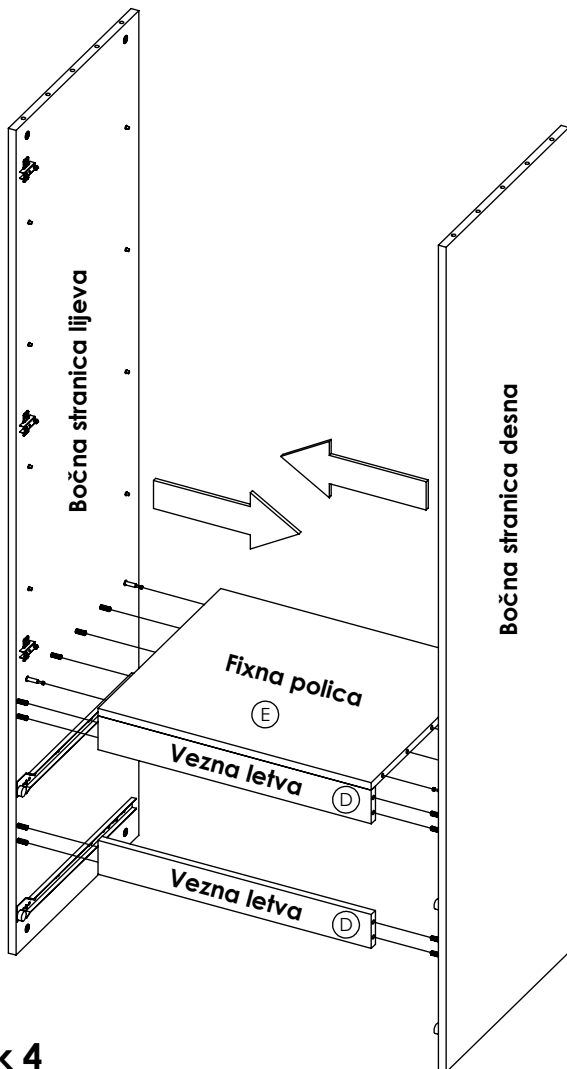
Korak 1



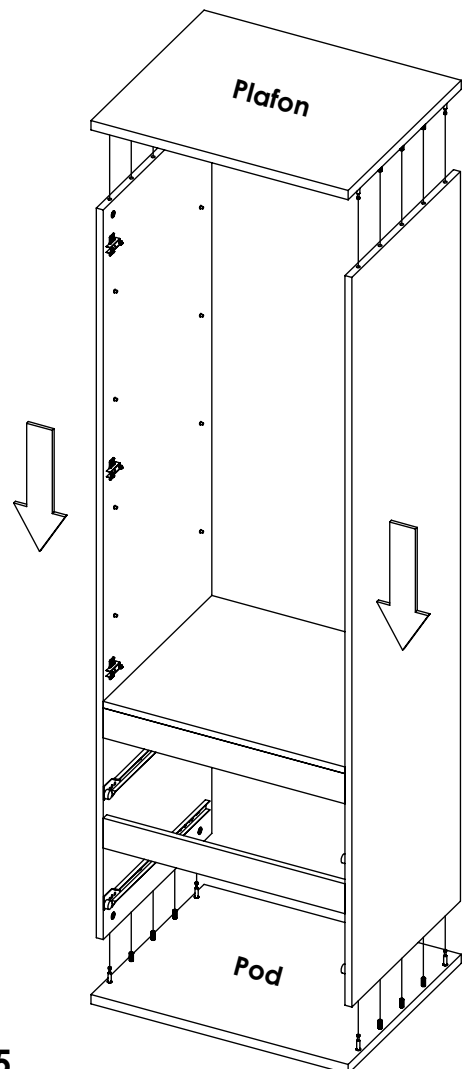
Korak 2



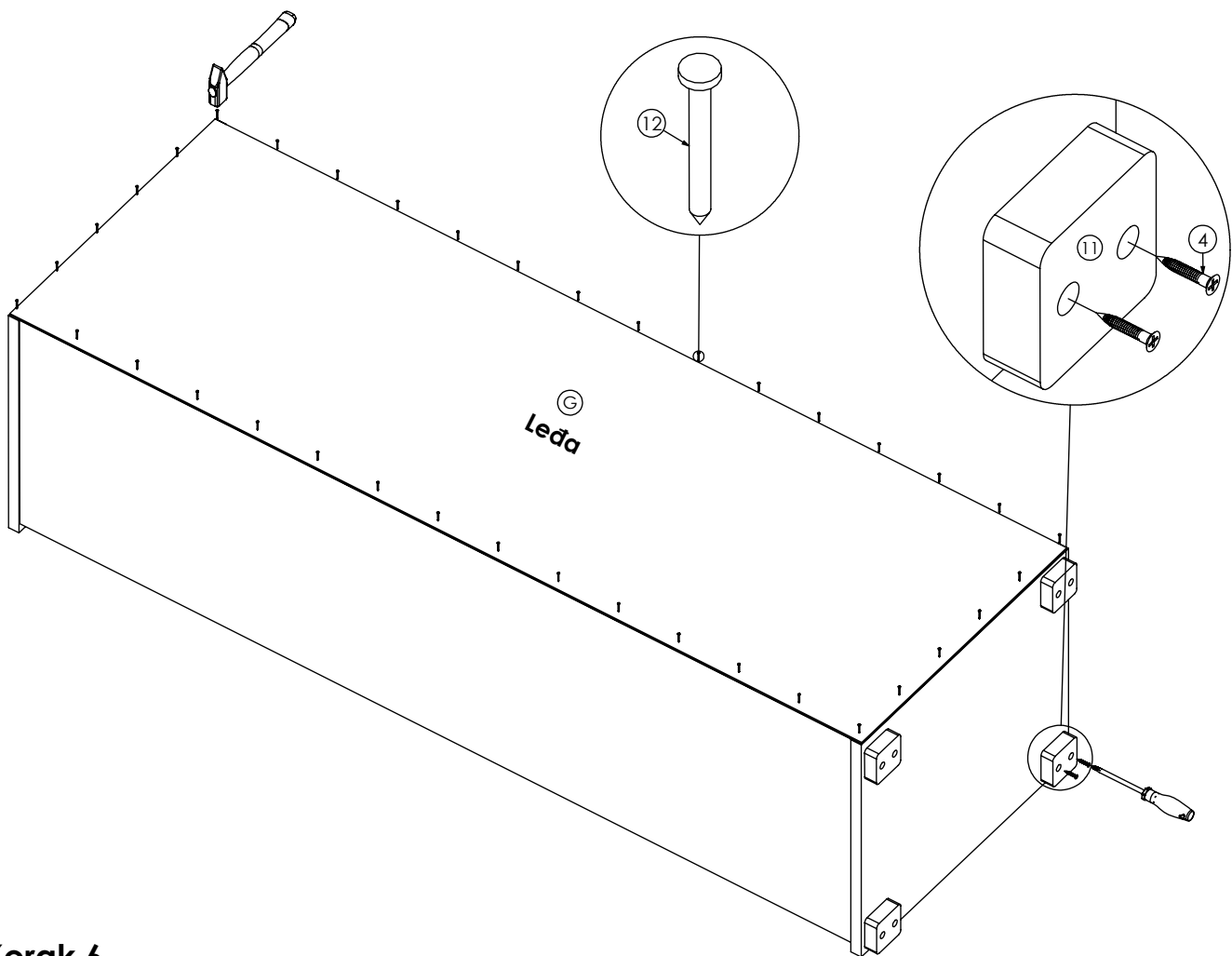
Korak 3



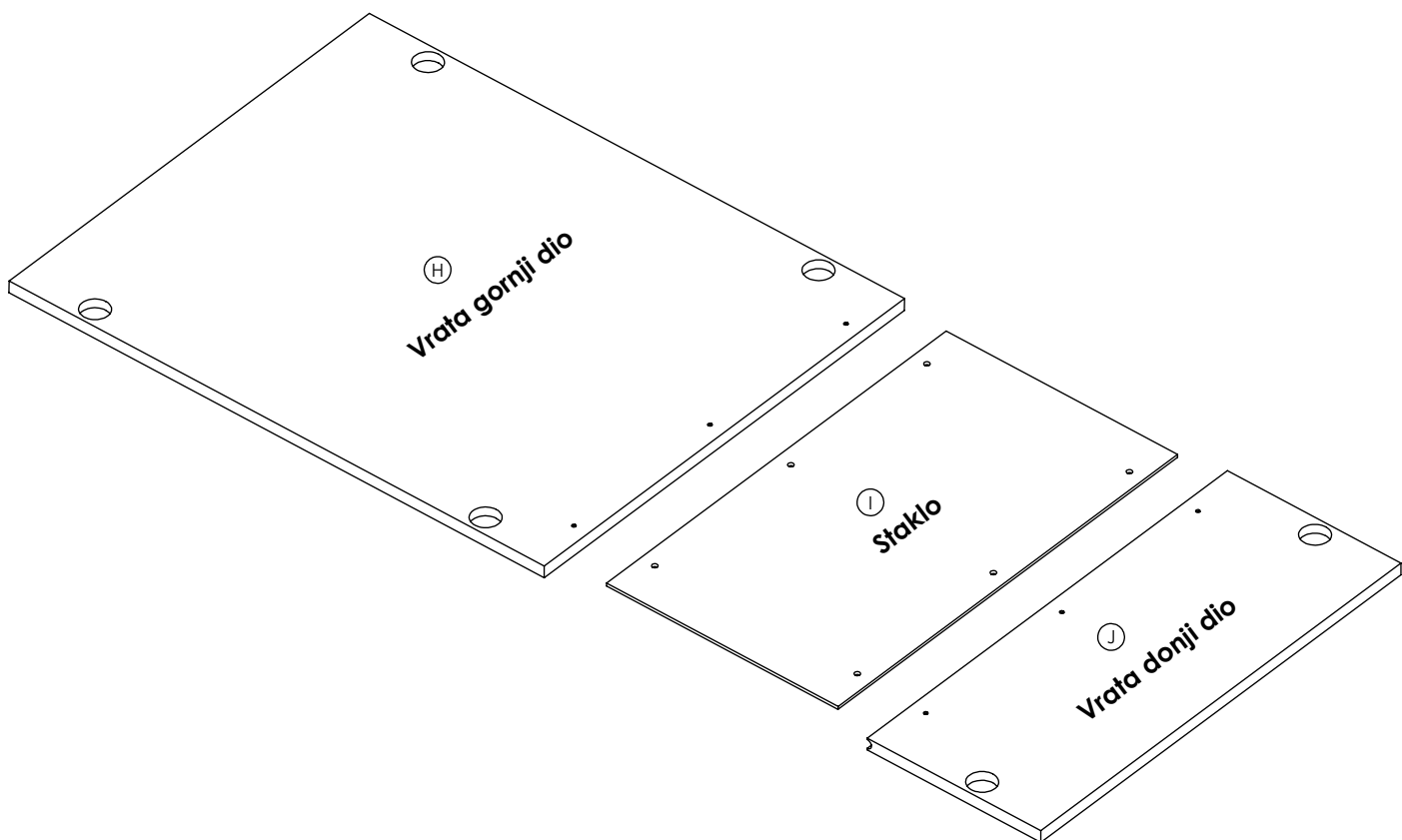
Korak 4



Korak 5

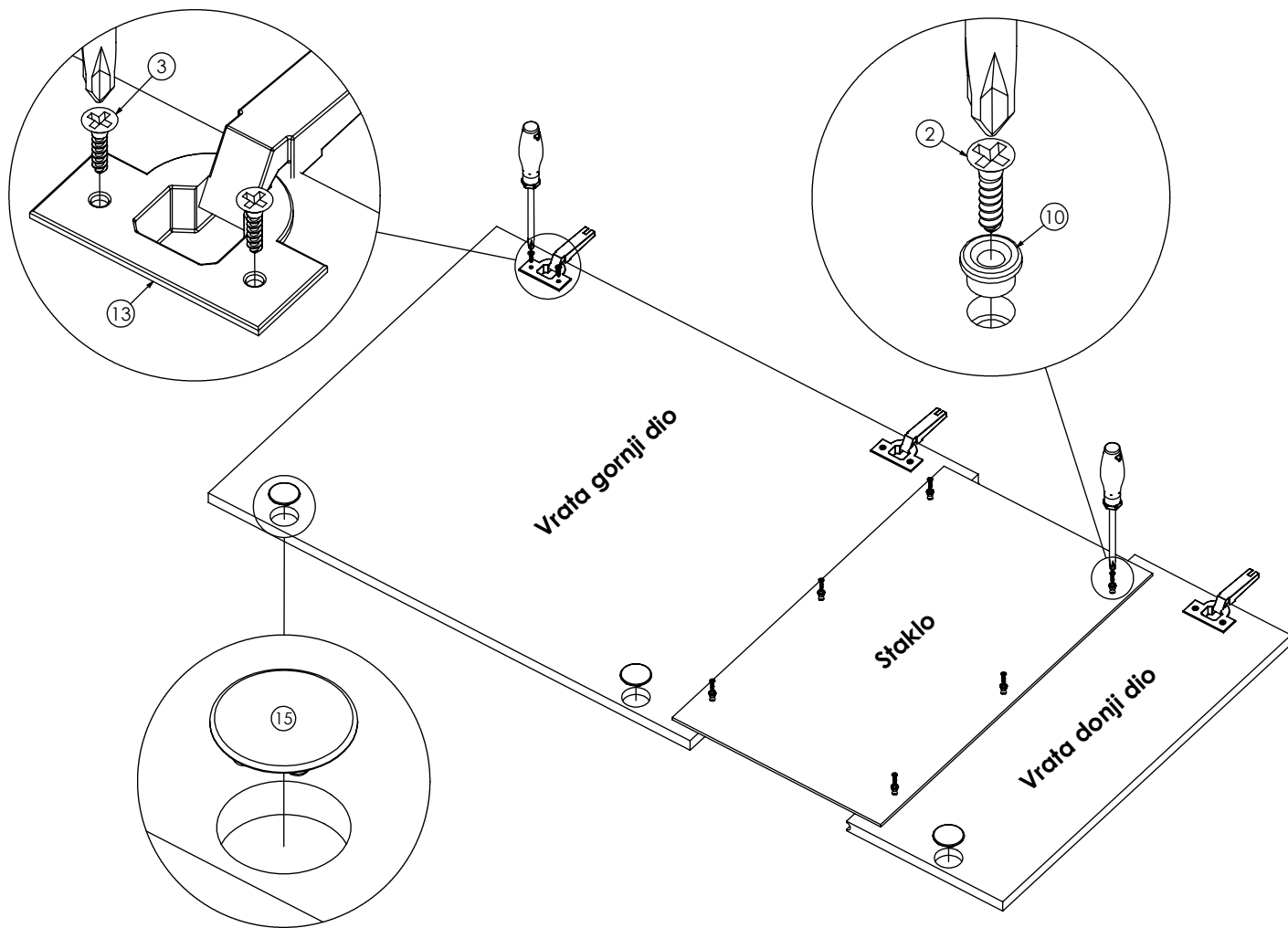


Korak 6



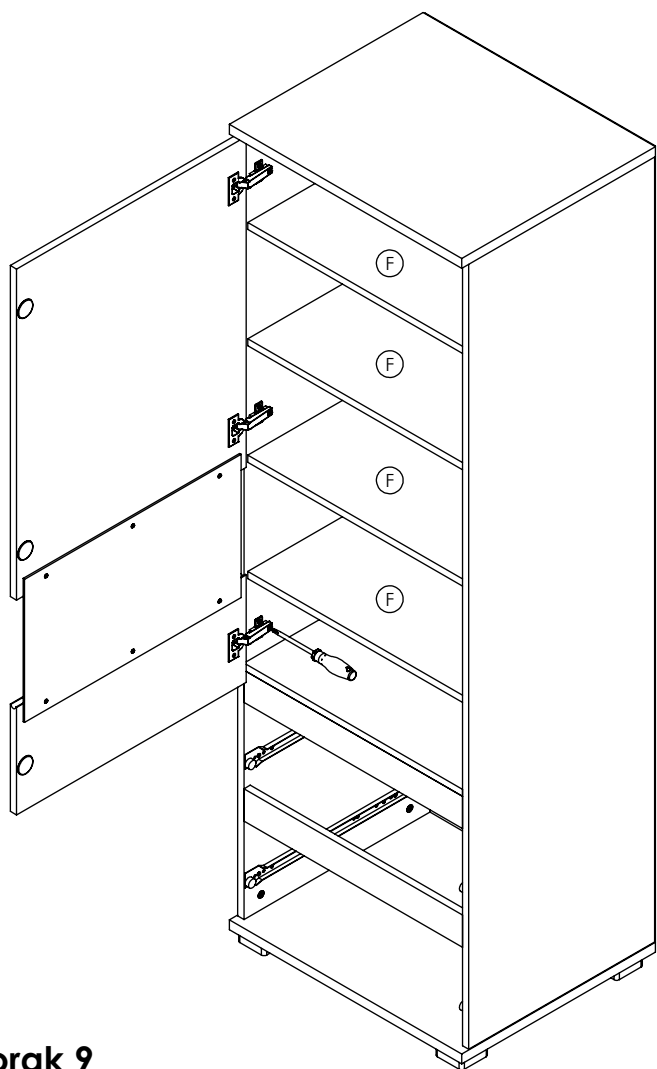
Korak 7

Montaža vrata

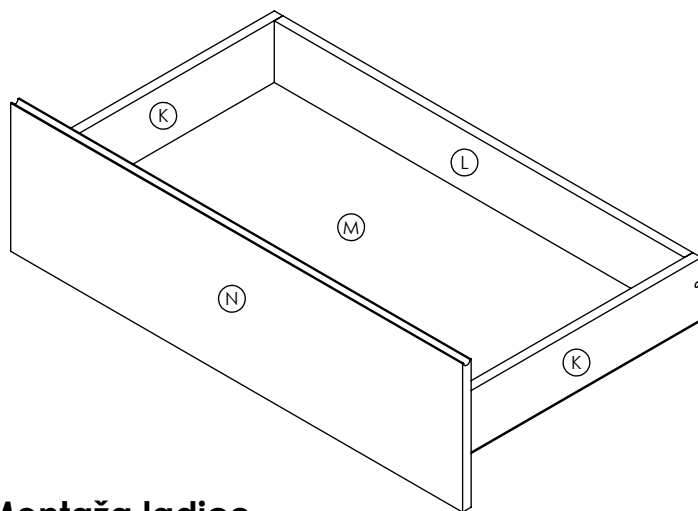


Korak 8

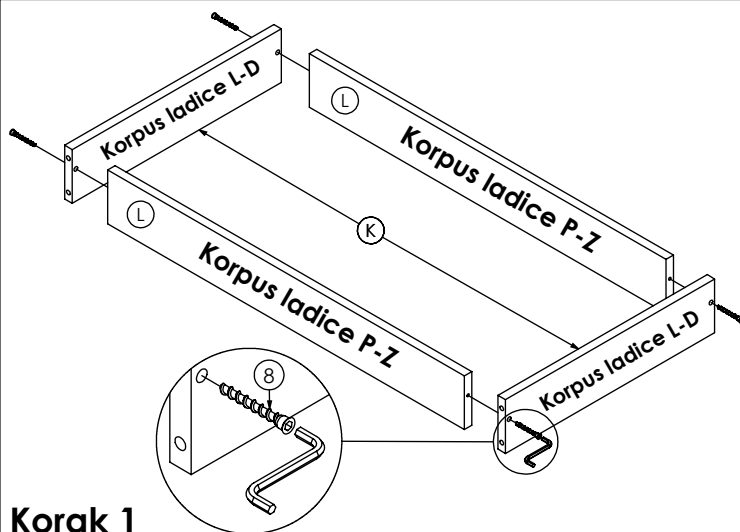
Pri montaži vrata obavezno koristiti podlošku za staklo.
Osječajno pričvrstiti vijcima staklo da ne bi došlo do loma.



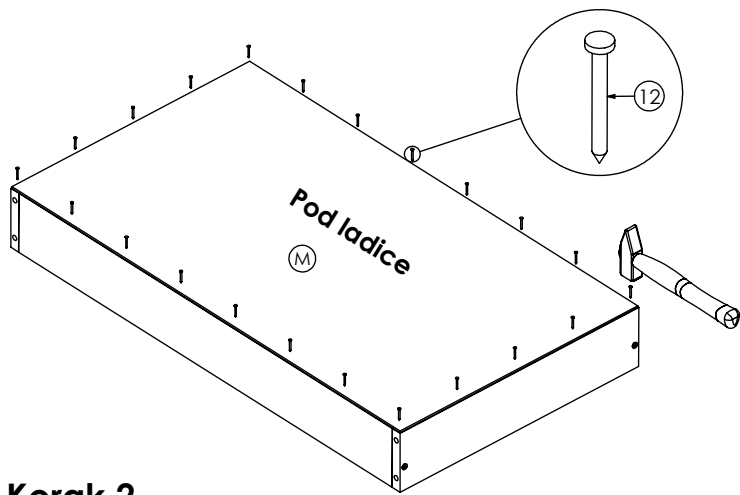
Korak 9



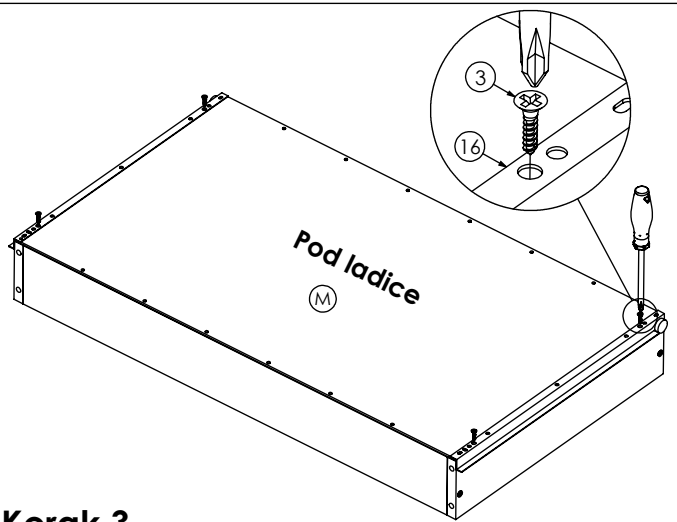
Montaža ladice



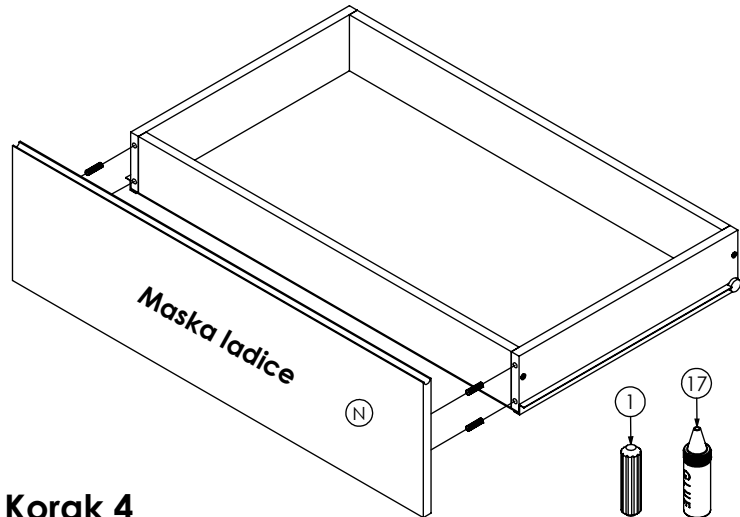
Korak 1



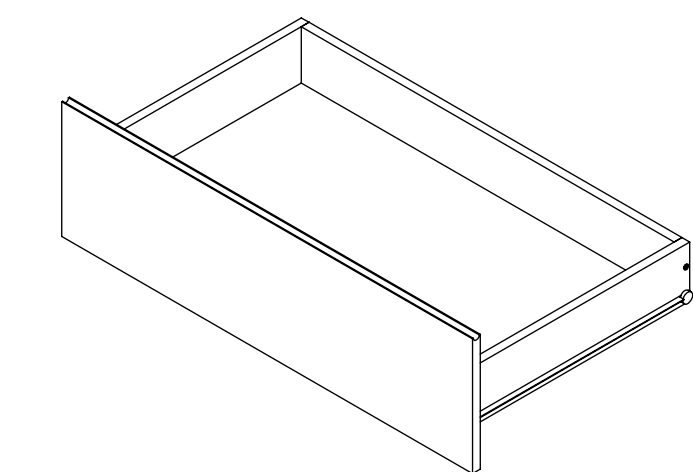
Korak 2



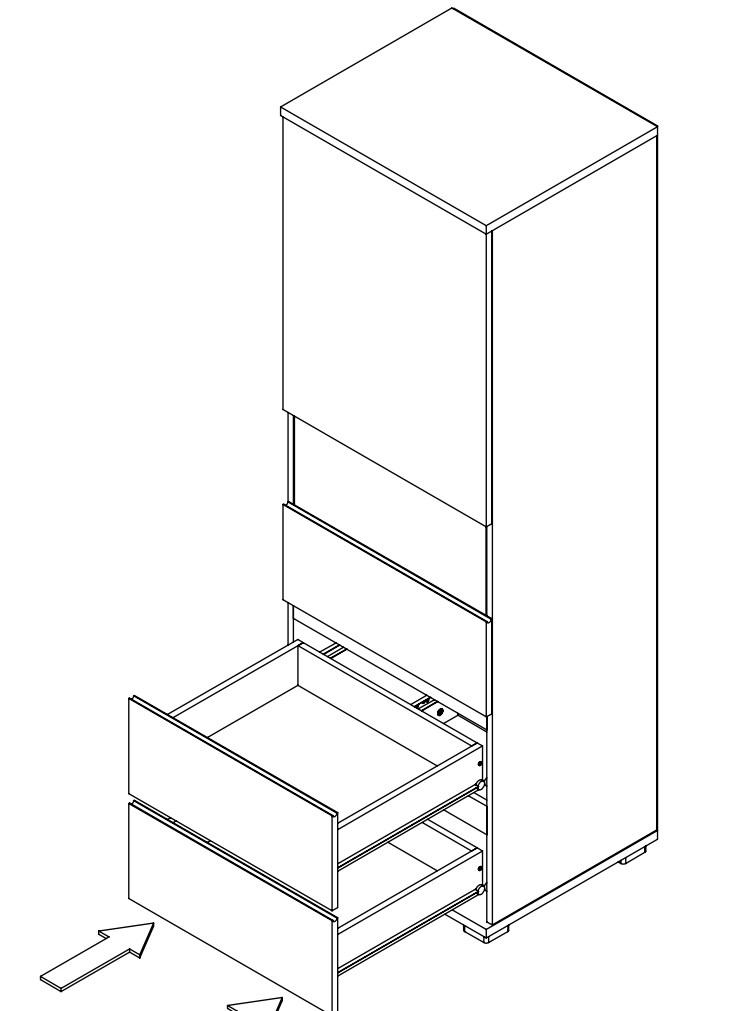
Korak 3



Korak 4

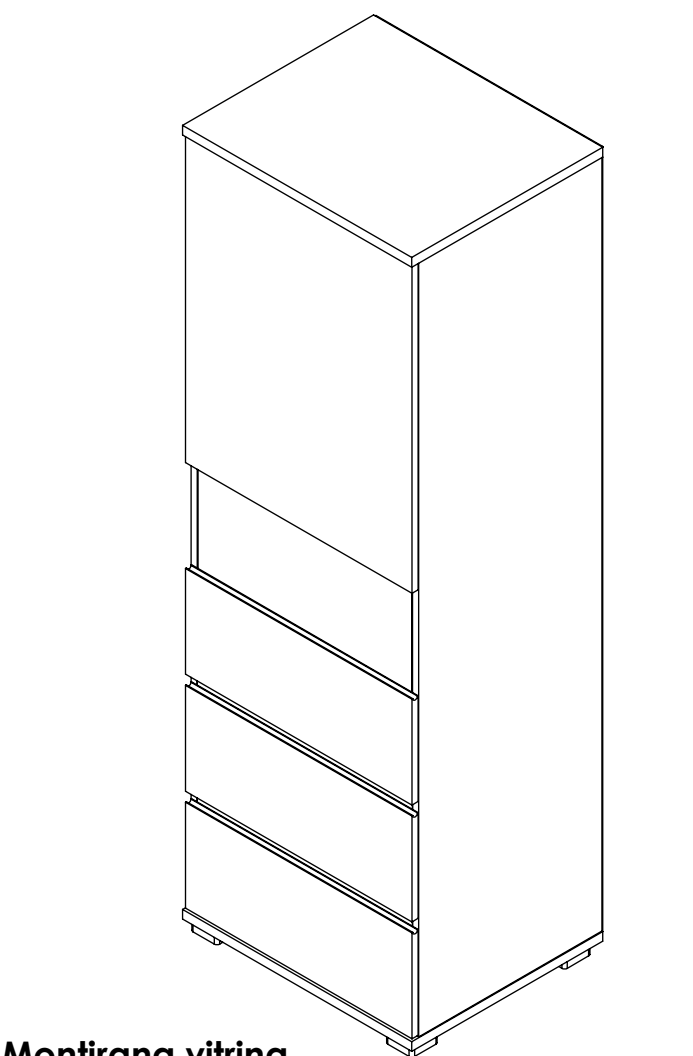


Obje ladice se montiraju na isti način



Korak 10

Postavite ladice na predviđeno mjesto i time je montaža uspješno završena.



Montirana vitrina