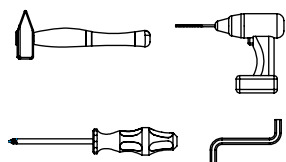
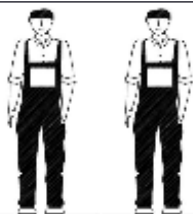


AMBYENTA

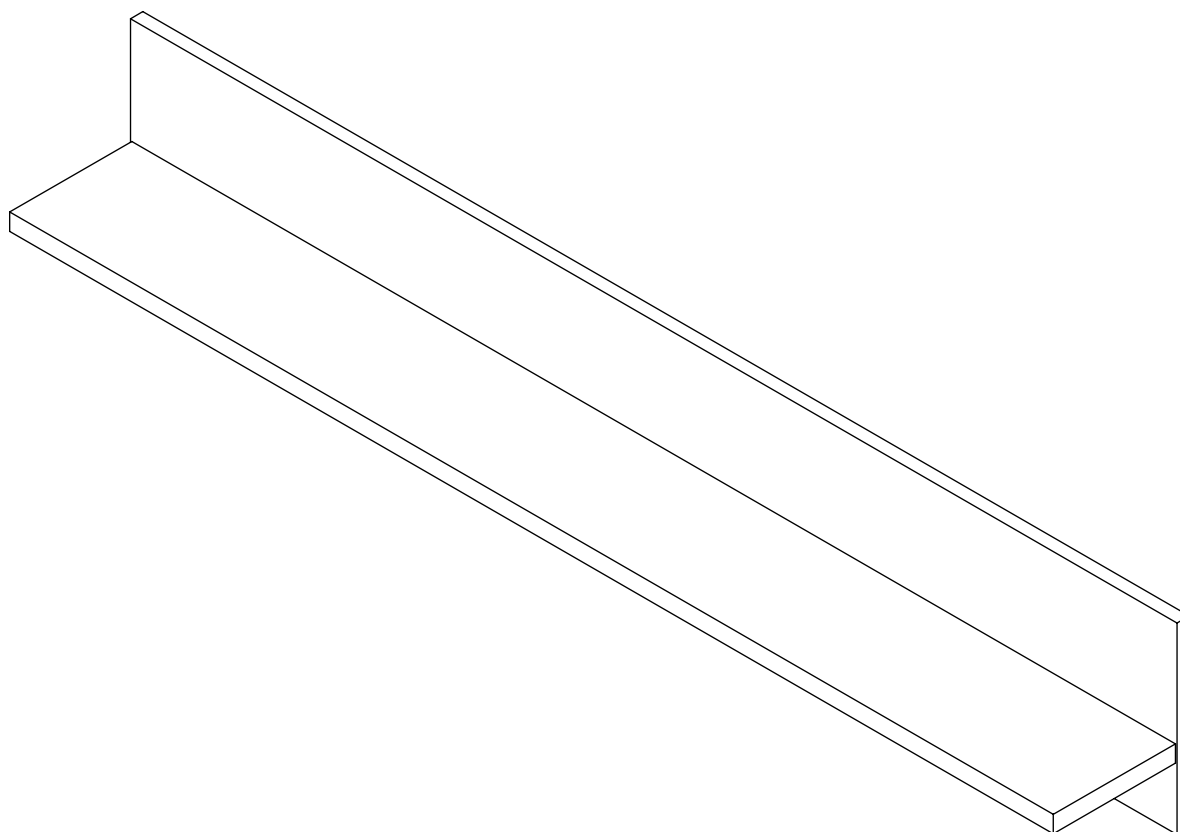
...kroz život zajedno...




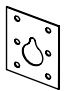

www.ambyenta.com

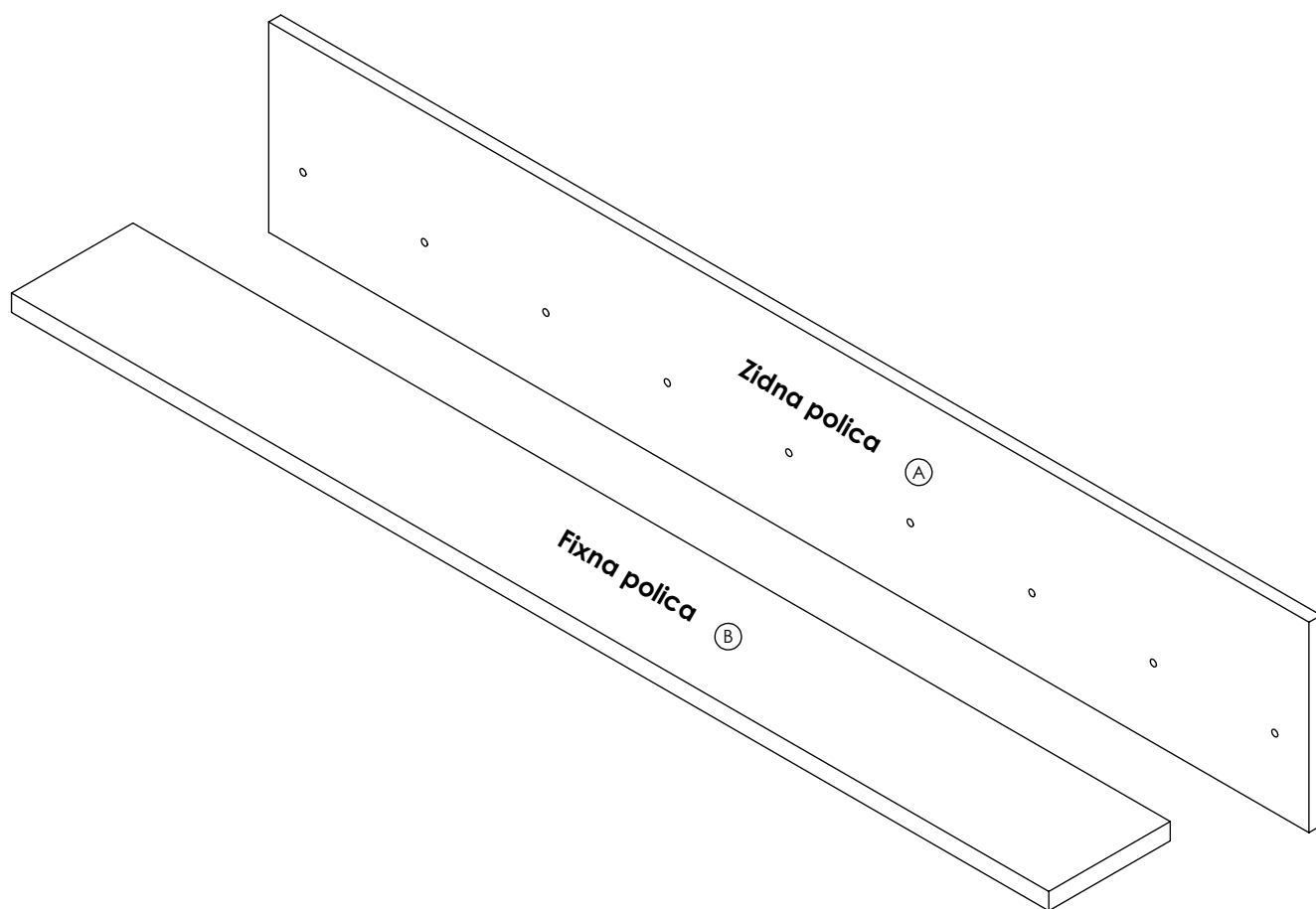
# UPUTSTVO ZA MONTAŽU



## POLICA " IRINA "



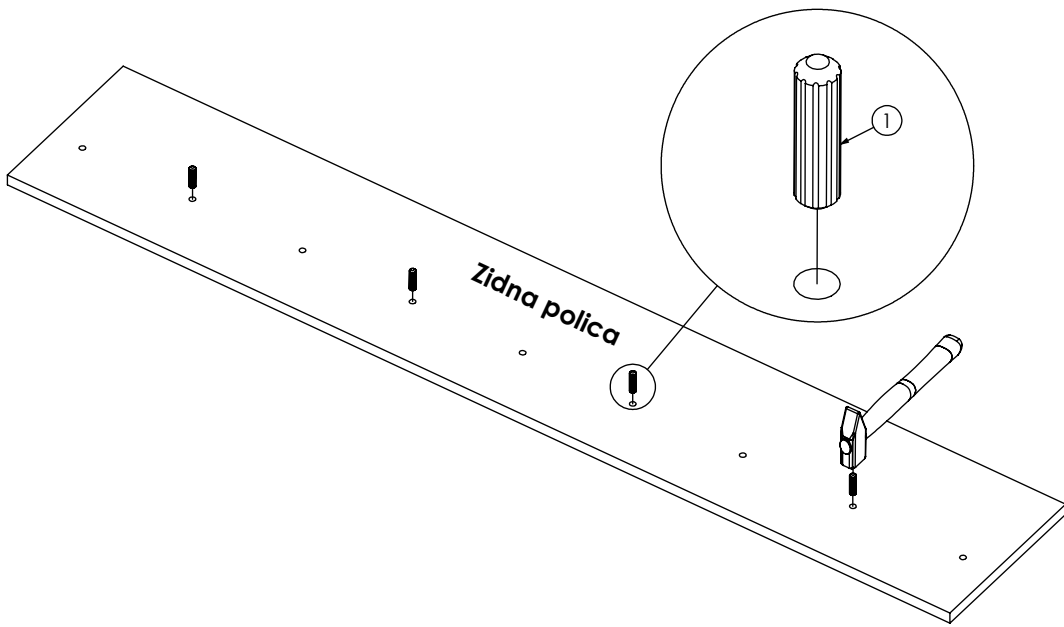
①  Drvena tipla $\varnothing$ 8x32 4 kom	②  Vijak iveral 4x16 8 kom	③  Vijak inbus 6.3X50 5 kom	④  Držač za elemente 2 kom	⑤  Ljepilo bočica 2 kom			



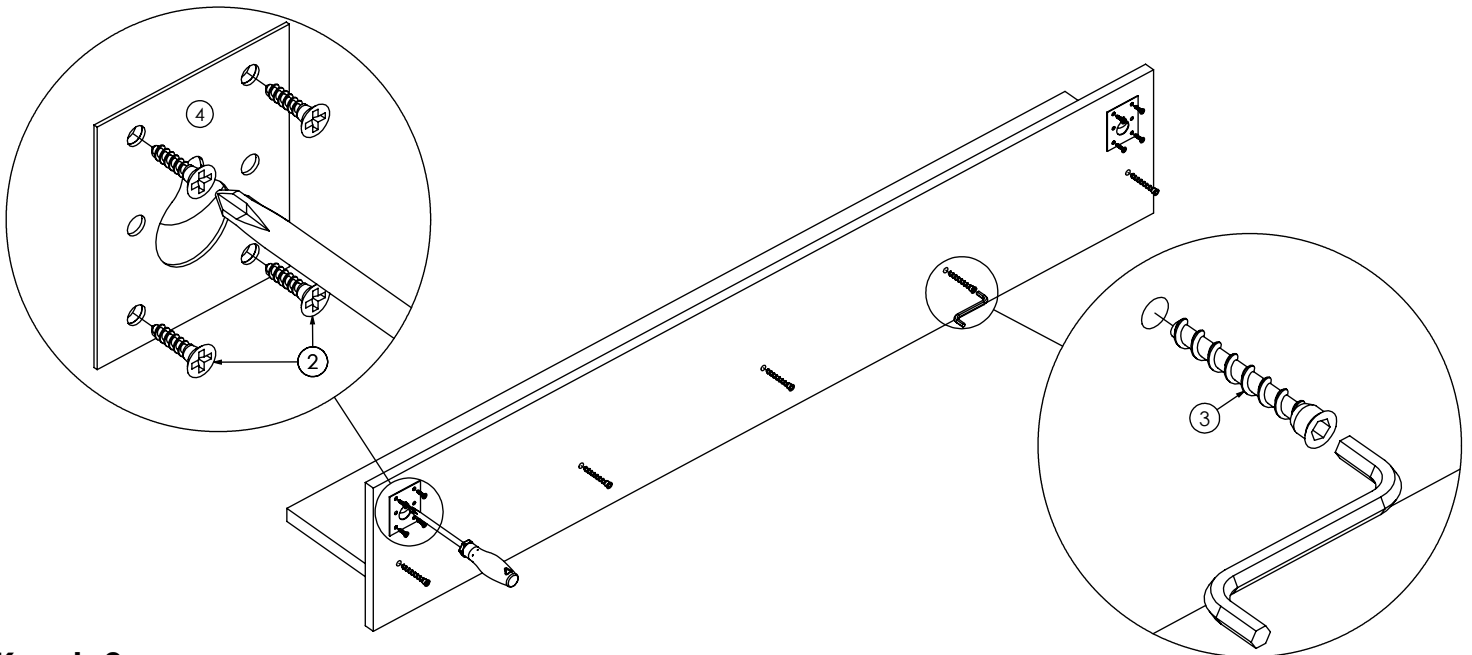
PAKET 1/1



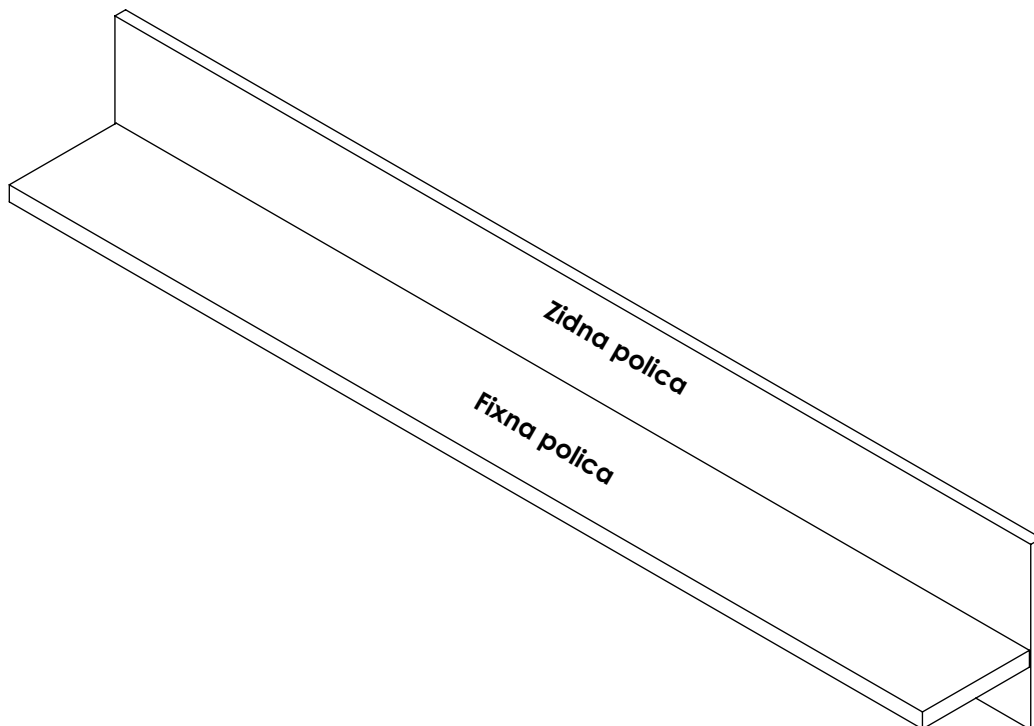
- Zidna polica..1 kom (A)
- Fixna polica..1 kom (B)
- Vreća sa repromaterijalom.. 1 kom



### Korak 1



### Korak 2



### Polica montirana