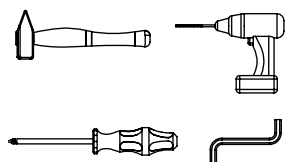


AMBYENTA

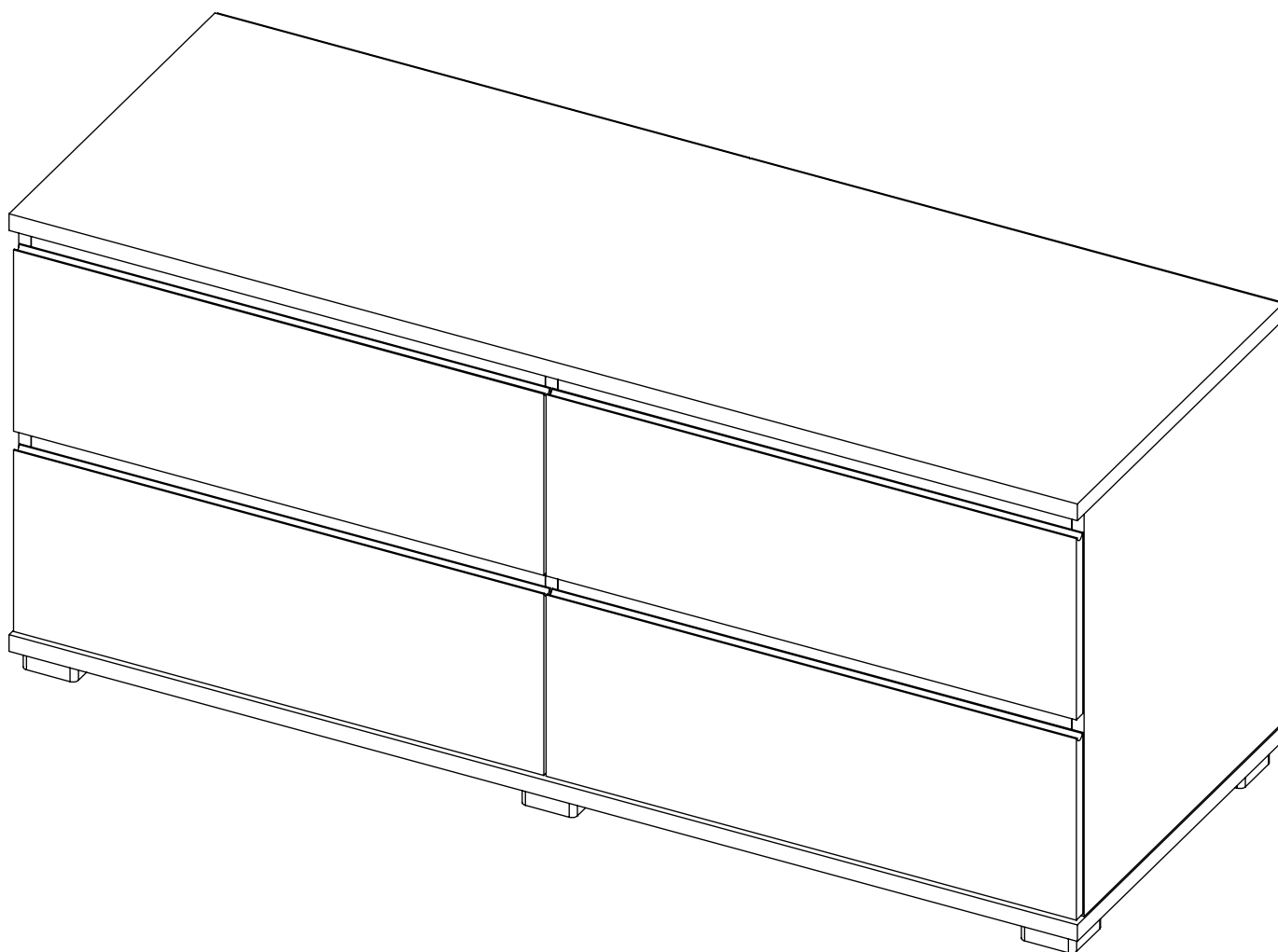
...kroz život zajedno...

www.ambyenta.com

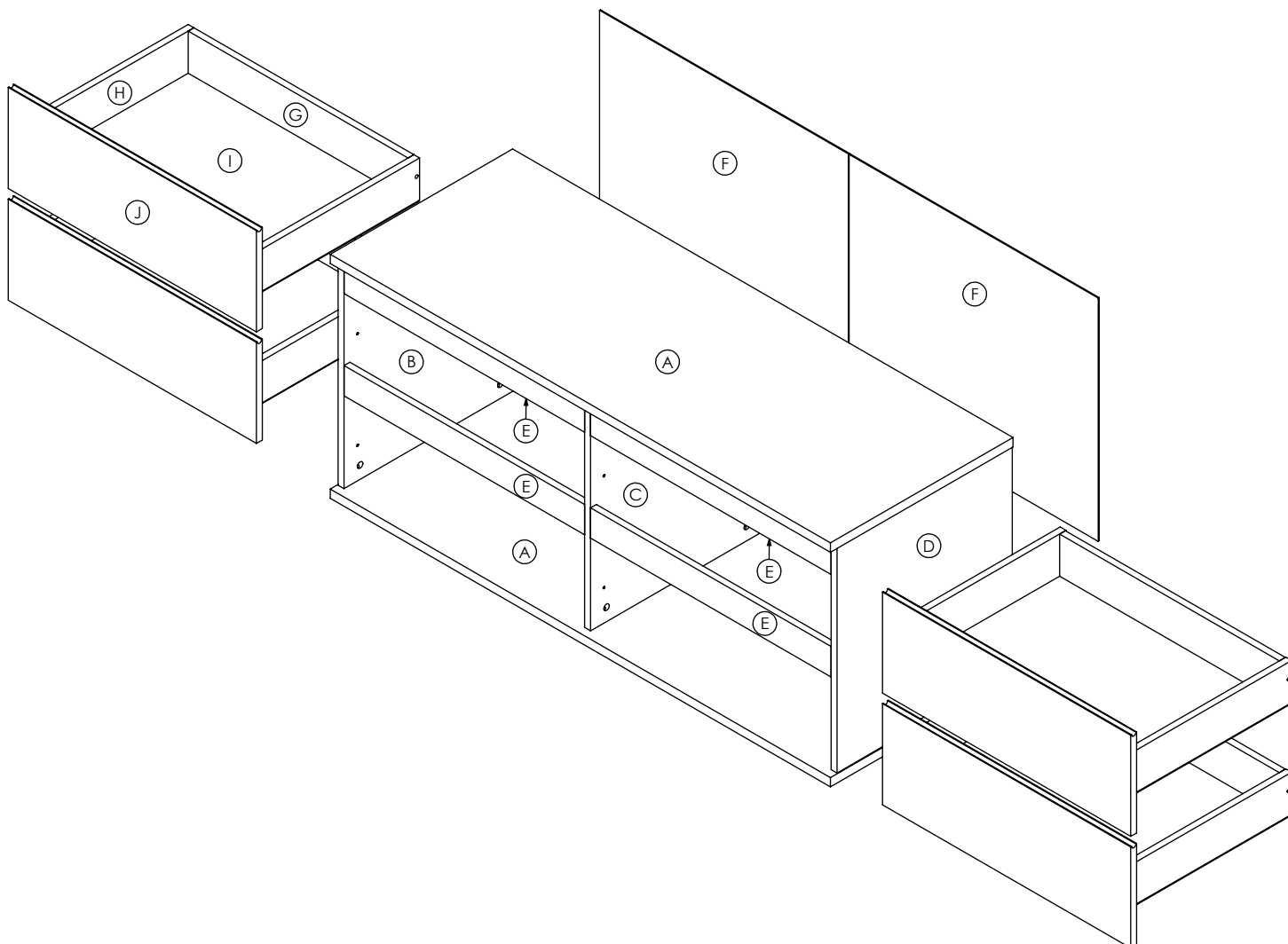
UPUTSTVO ZA MONTAŽU



RTV KOMODA " IRINA "



1  Drvena tipla Ø8x32 44 kom	2  Drvena tipla Ø8x62 4 kom	3  Vijak iveral 4x16 32 kom	4  Vijak iveral 4x25 16 kom	5  Vijak stezni 12 kom	6  Ekscentar 12 kom	7  Pvc matica 12 kom	8  Spojka leđa 4 kom
9  Vijak inbus 6.3X50 16 kom	10  Pvc noga 6 kom	11  Ekseri 130 kom	12  Vodilica ladice 4 para	13  Ljepilo bočica 2 kom			



PAKET 1/2

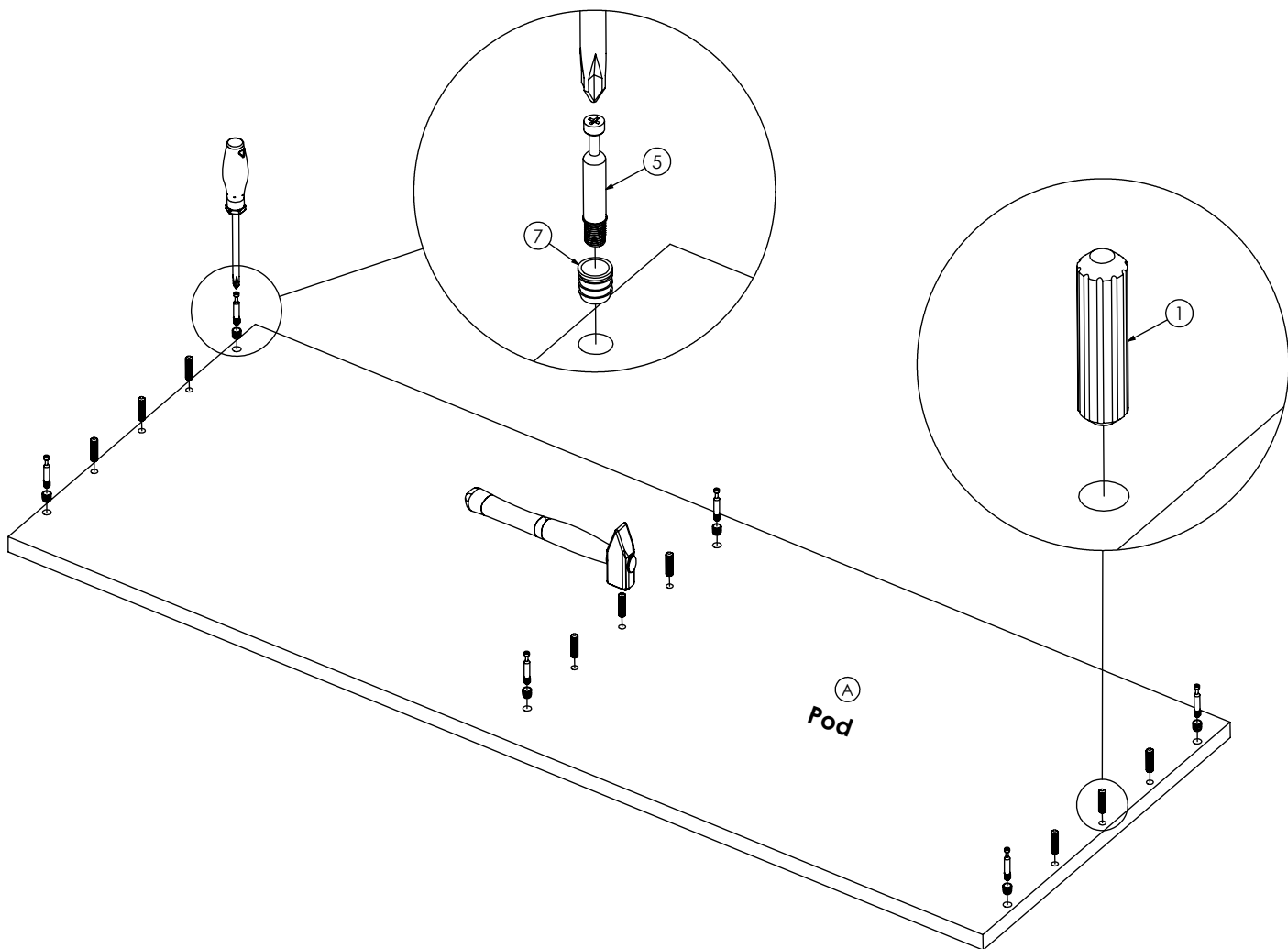


- Pod..1 kom (A)
- Plafon..1 kom (A)
- Maska ladice lijeva..2 kom (J)
- Maska ladice desna..2 kom (J)
- Korpus ladice LD..8 kom (H)
- Bočna stranica lijeva..1 kom (B)
- Bočna stranica desna..1 kom (D)
- Pregrada..1 kom (C)
- Vreća sa repromaterijalom..1 kom
- Nogica..6 kom
- Vodilica ladica.. 4 para

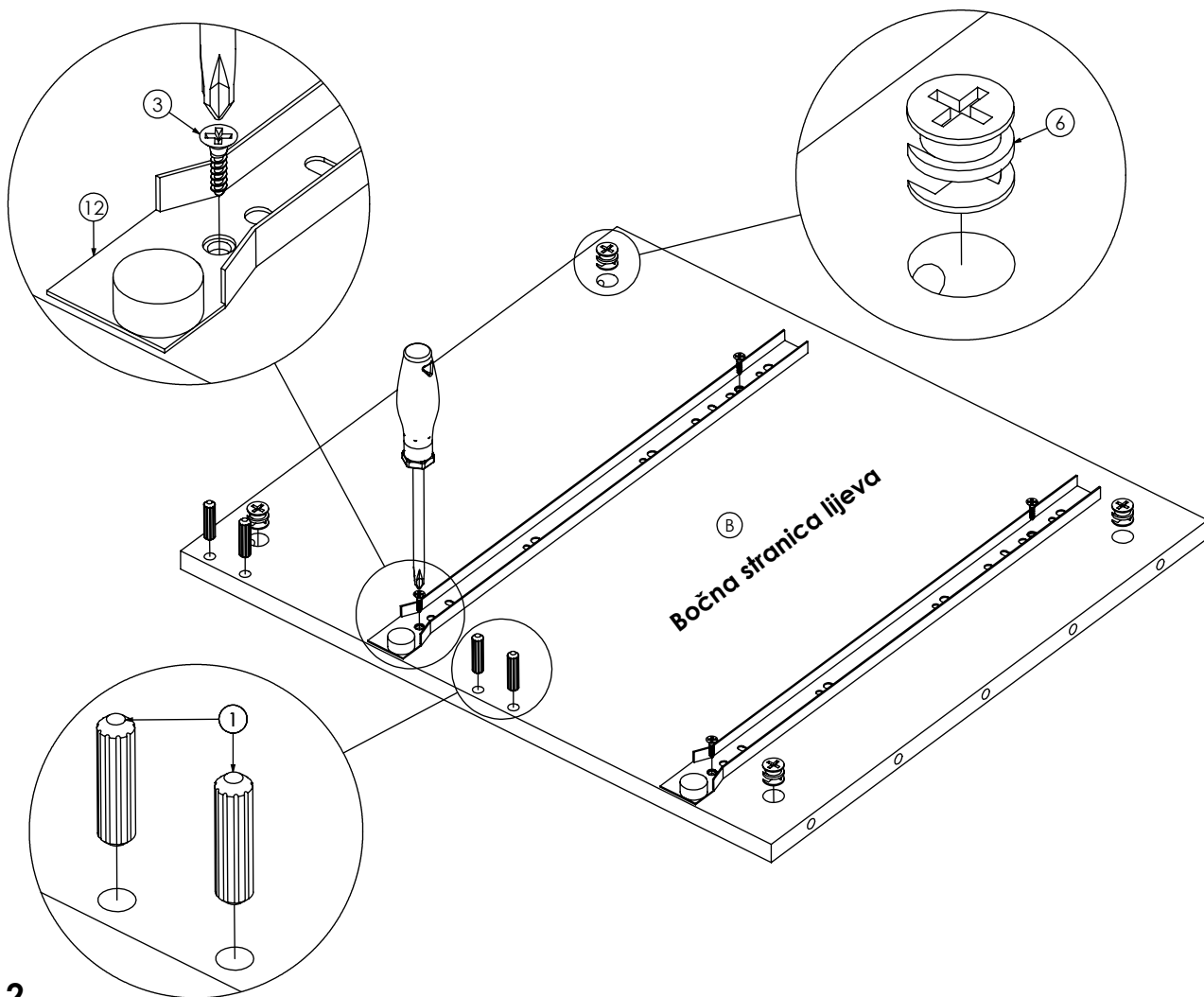
PAKET 2/2



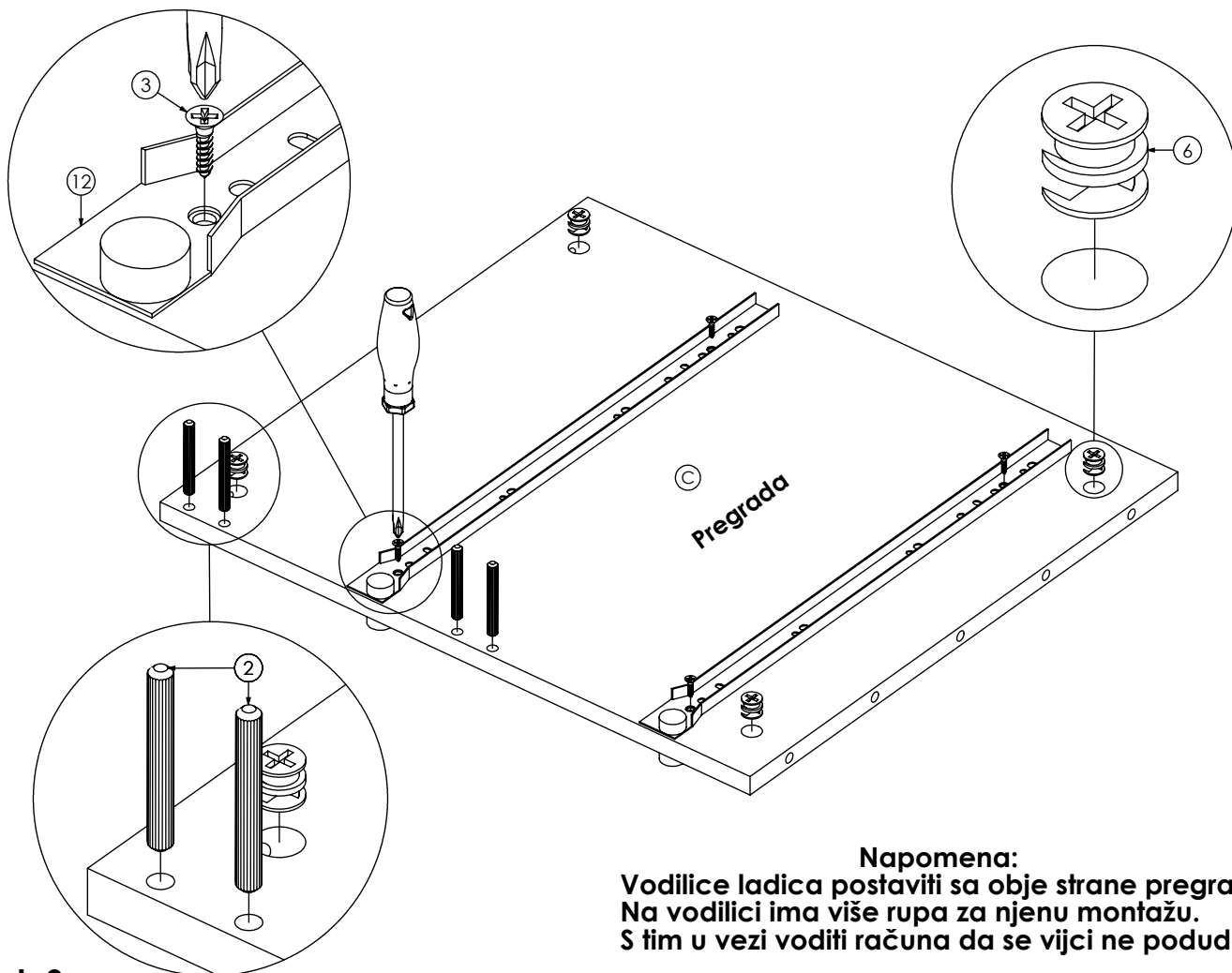
- Leđa..2 kom (F)
- Vezna letva..4 kom (E)
- Korpus ladice PZ..8 kom (G)
- Pod ladice..4 kom (I)



Korak 1

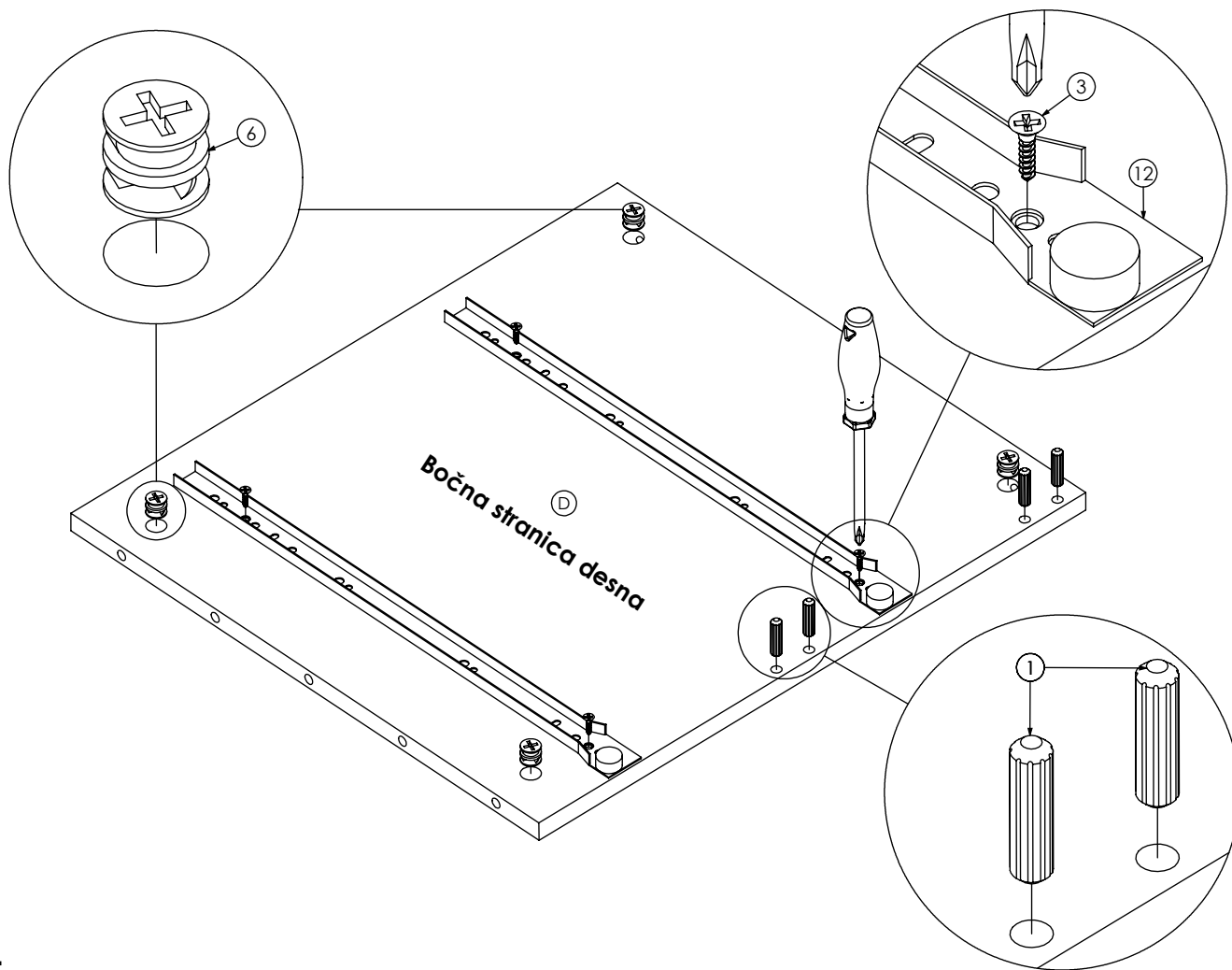


Korak 2

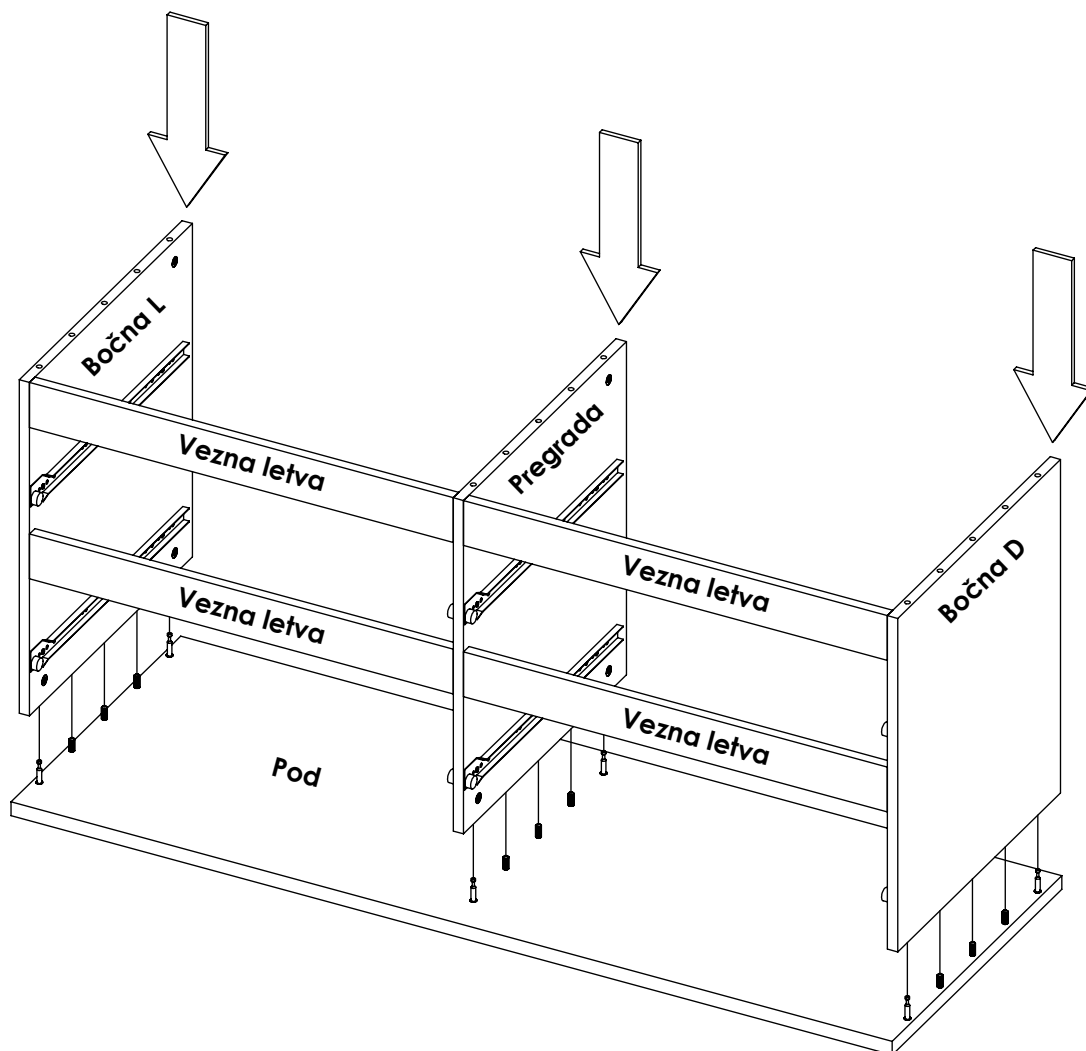


Napomena:
 Vodilice ladica postaviti sa obje strane pregrada.
 Na vodilici ima više rupa za njenu montažu.
 S tim u vezi voditi računa da se vijci ne podudare.

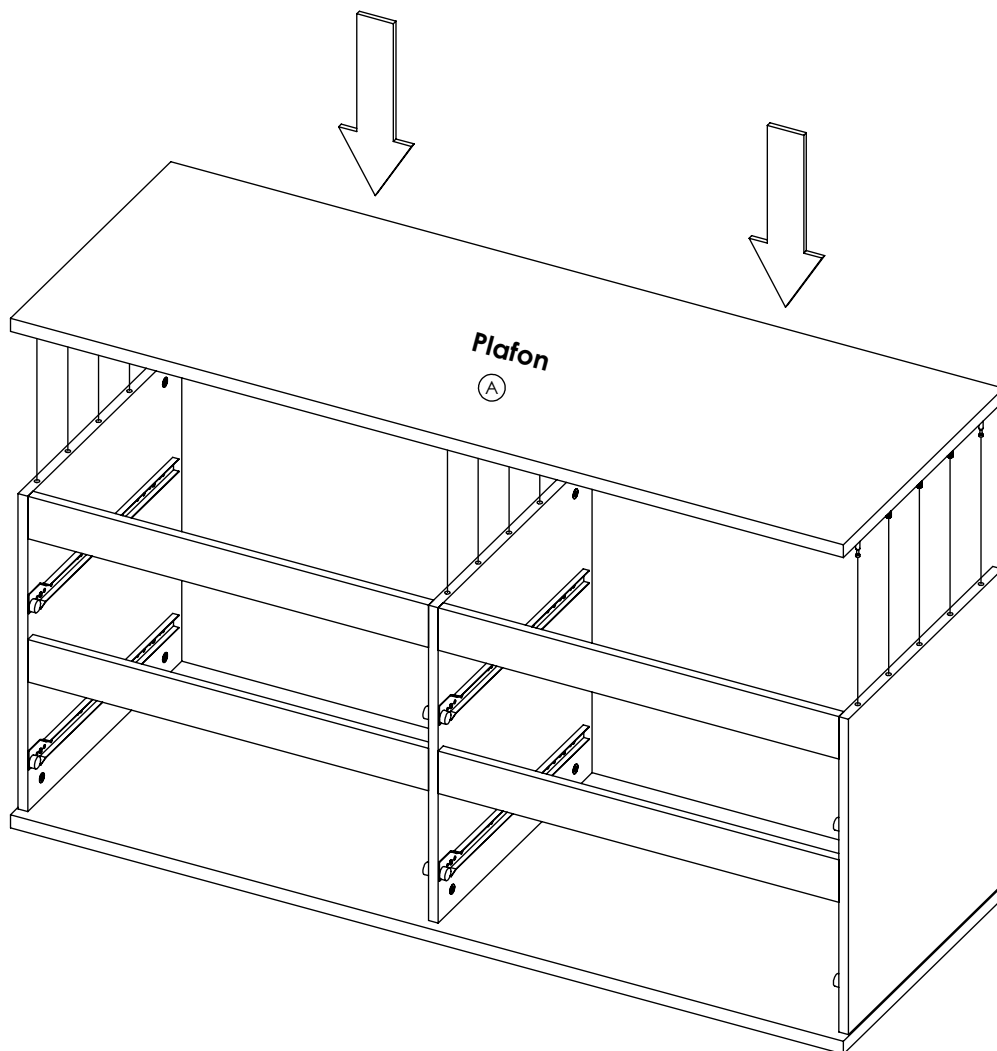
Korak 3



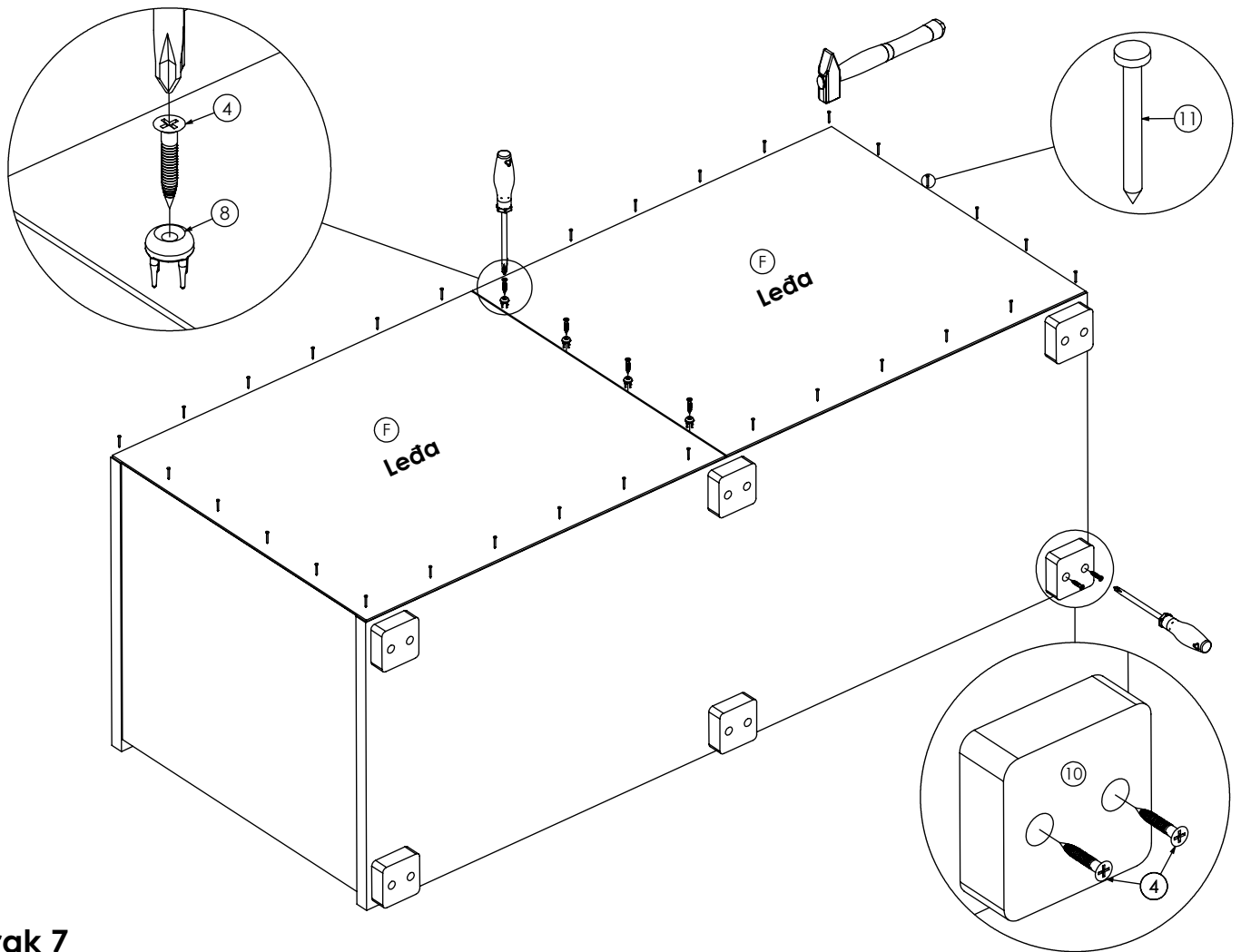
Korak 4



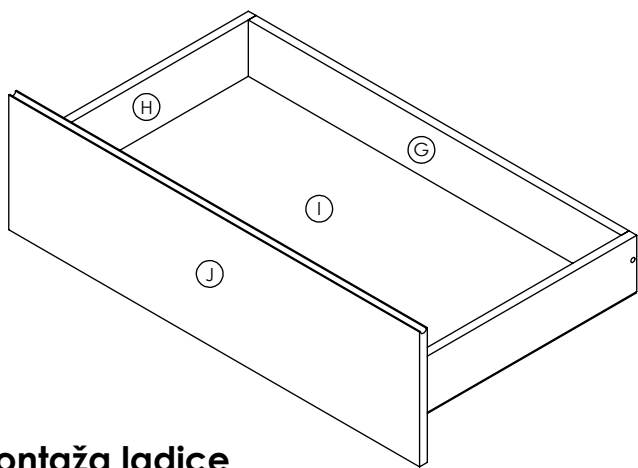
Korak 5



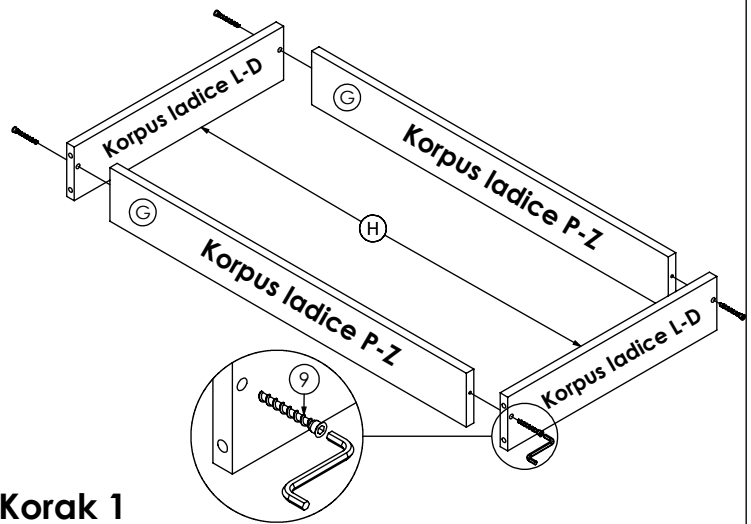
Korak 6



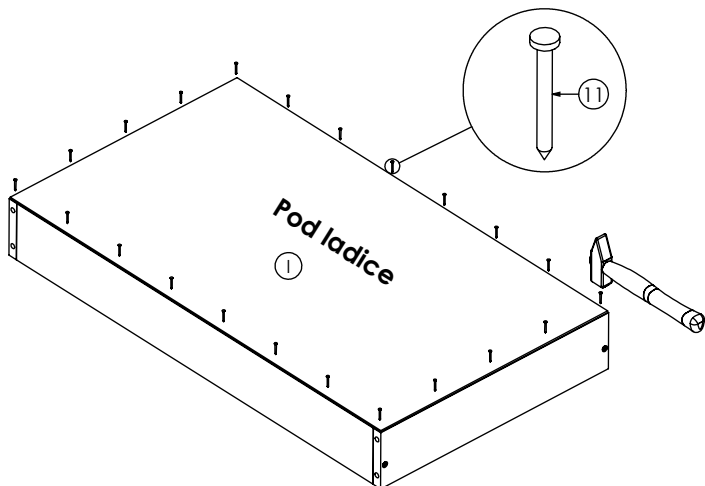
Korak 7



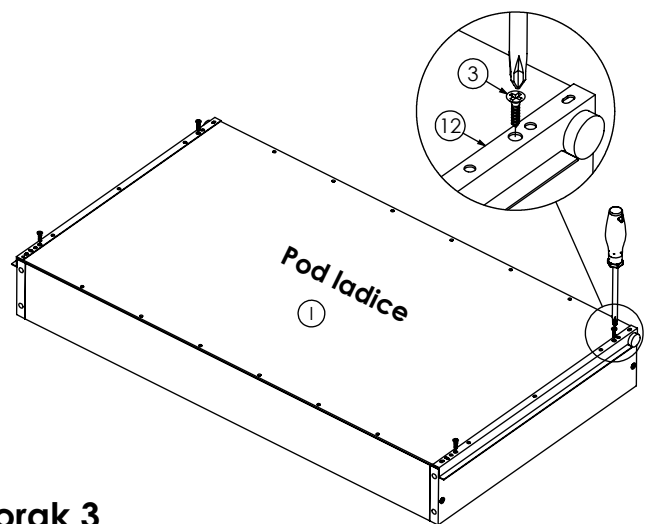
Montaža ladice



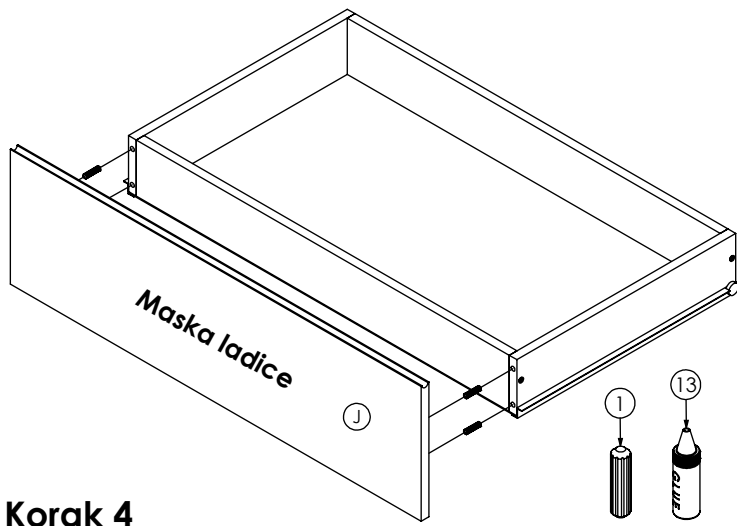
Korak 1



Korak 2

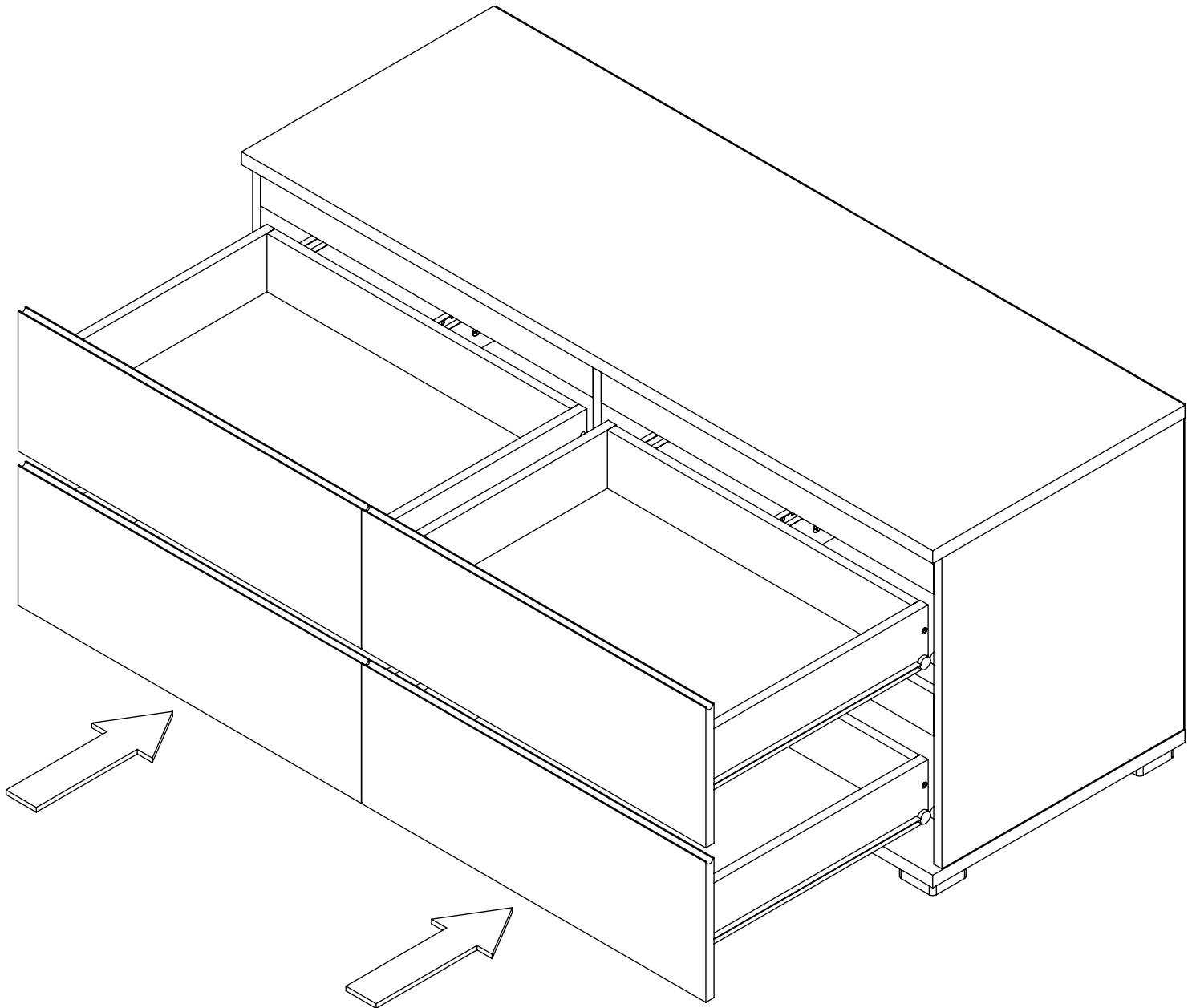


Korak 3



Korak 4

Sve ladice se montiraju na isti način



Postavite ladice na predviđeno mjesto i time je montaža uspješno završena