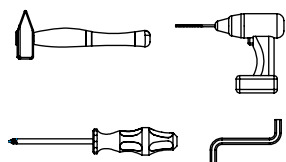
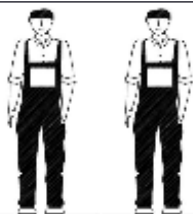


AMBYENTA

...kroz život zajedno...

www.ambyenta.com

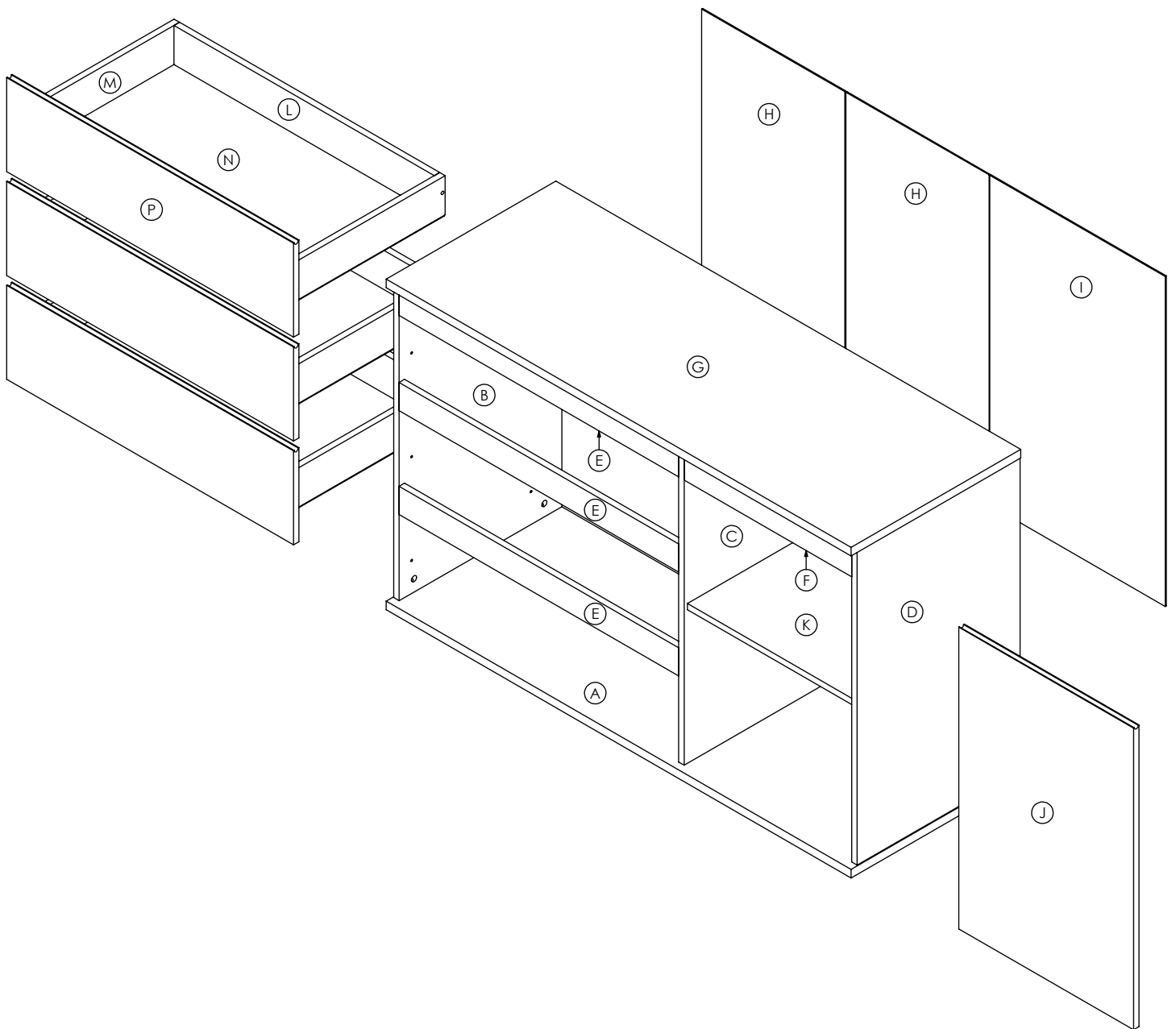
UPUTSTVO ZA MONTAŽU



KOMODA "IRINA"



 1 Drvena tipla Ø8x32 44 kom	 2 Drvena tipla Ø8x62 2 kom	 3 Vijak iveral 4x16 32 kom	 4 Vijak iveral 4x25 16 kom	 5 Vijak stezni 12 kom	 6 Ekscentar 12 kom	 7 Pvc matica 12 kom	 8 Spojka leđa 4 kom
 9 Vijak inbus 6.3X50 12 kom	 10 Nosач polica 4 kom	 11 Pvc noga 6 kom	 12 Ekseri 130 kom	 13 Baglama ravna 2 kom	 14 Podloška baglame 2 kom	 15 Vodilica ladice 3 para	 16 Ljepilo bočica 2 kom



PAKET 1/2

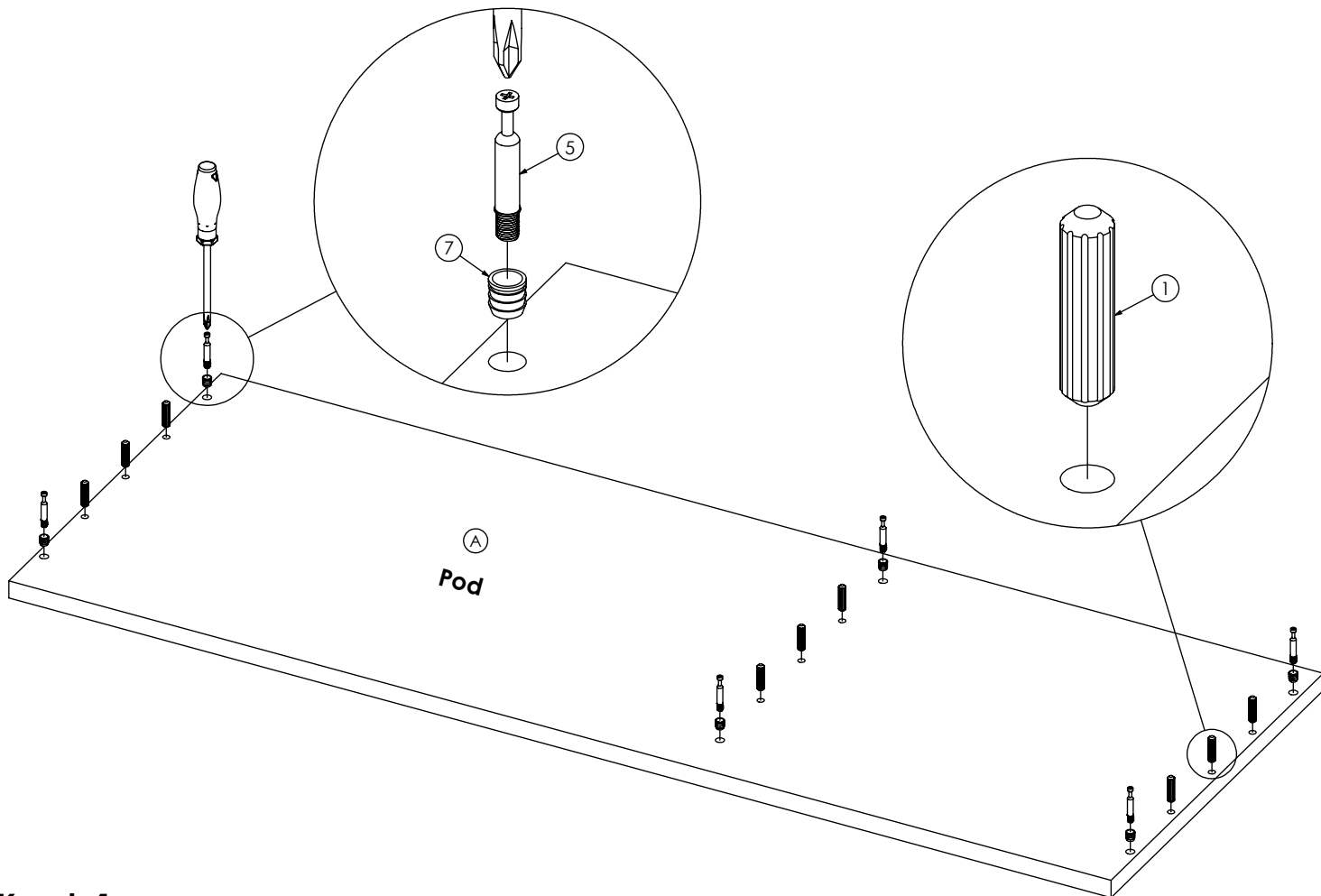


- Pod..1 kom (A)
- Plafon..1 kom (G)
- Maska ladice..3 kom (P)
- Korpus ladice PZ..6 kom (L)
- Korpus ladice LD..6 kom (M)
- Vezna letva mala..1 kom (F)
- Vreća sa repromaterijalom..1 kom
- Nogica..6 kom
- Vodilica ladica.. 3 para

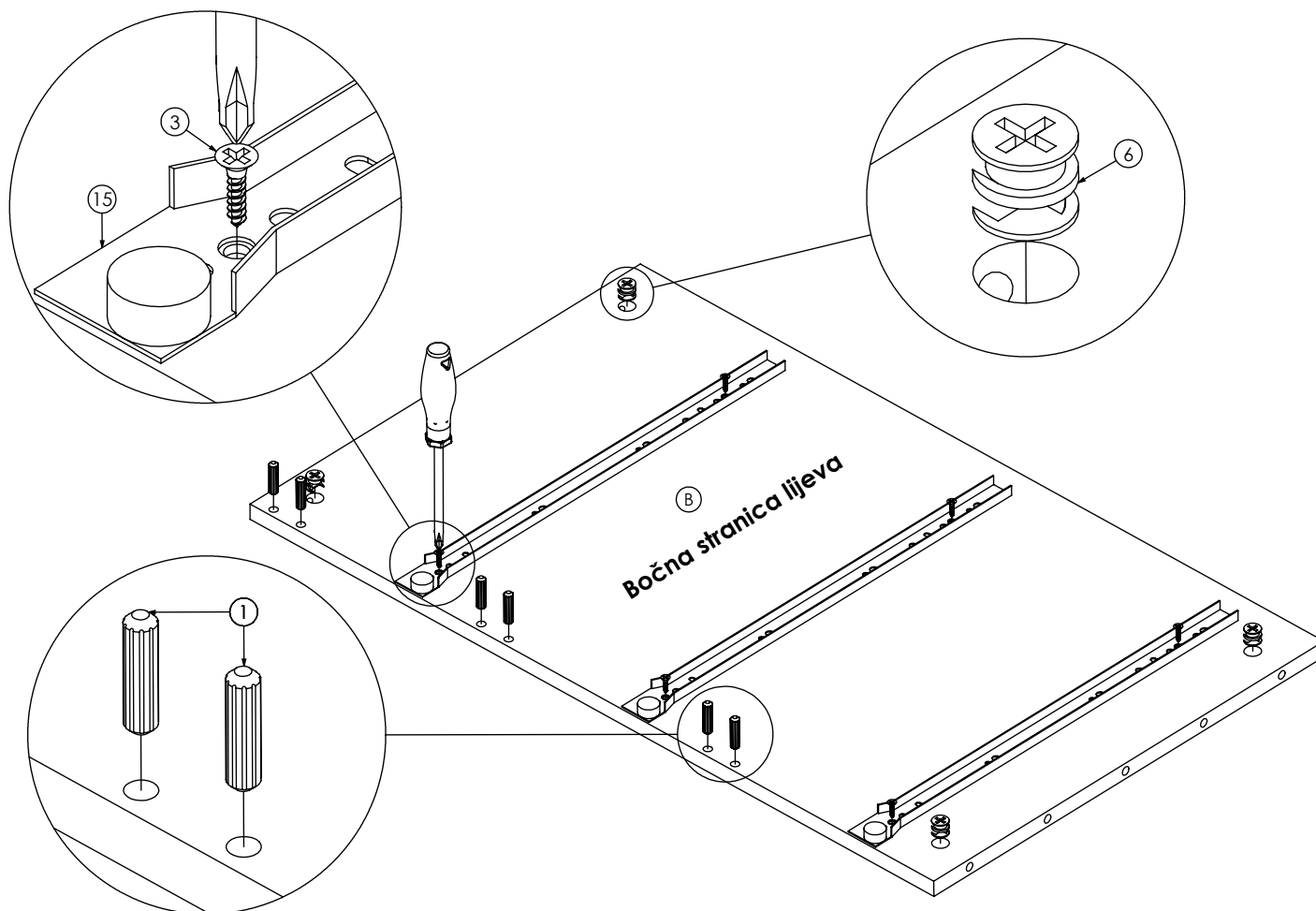
PAKET 2/2



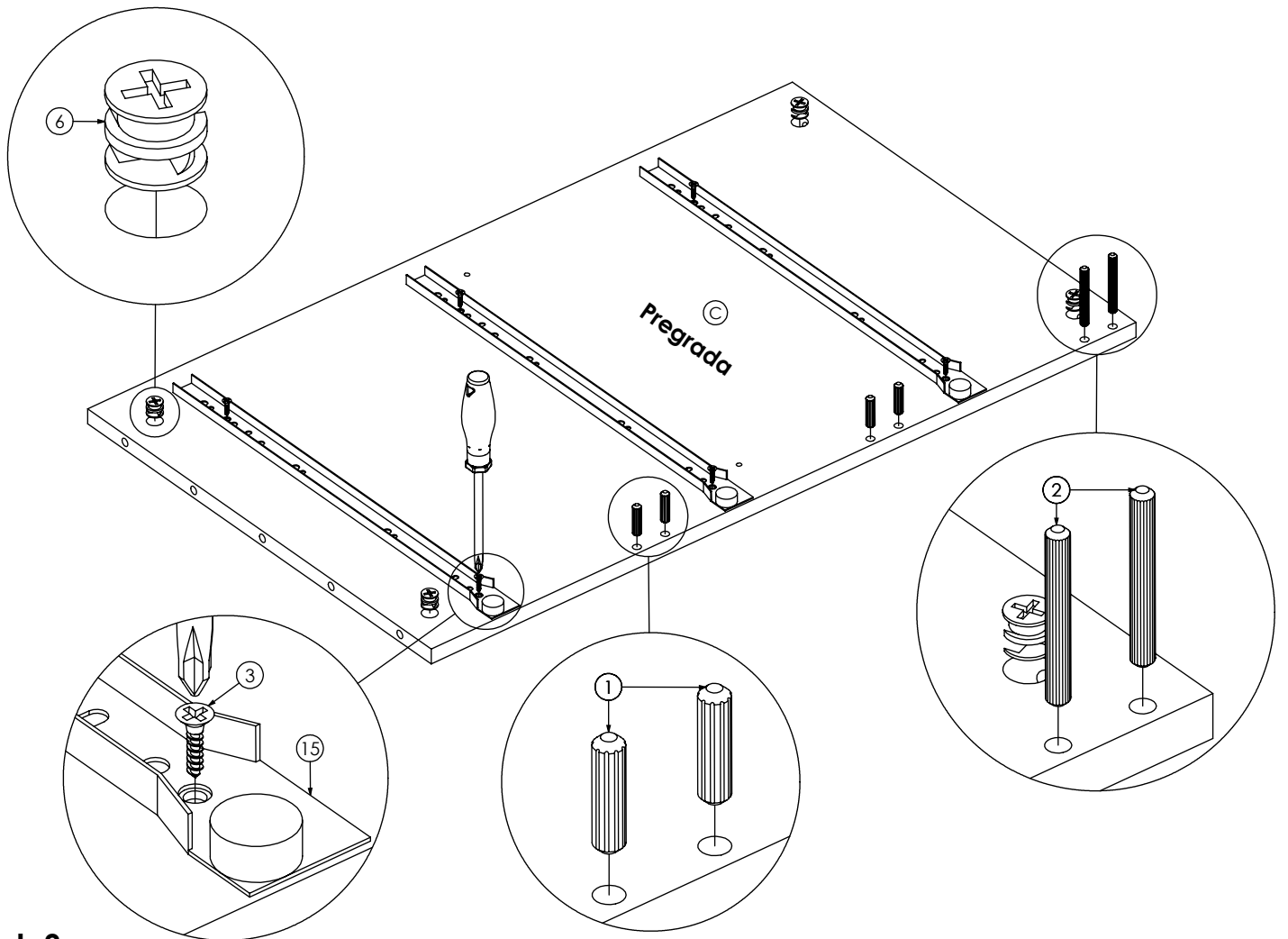
- Bočna stranica lijeva..1 kom (B)
- Bočna stranica desna..1 kom (D)
- Pregrada..1 kom (C)
- Vezna letva..3 kom (E)
- Vrata..1 kom (J)
- Pomična polica..1 kom (K)
- Leđa..1 kom (I)
- Leđa manja..2 kom (H)
- Pod ladice.. 3 kom (N)
- Leđna letva..1 kom



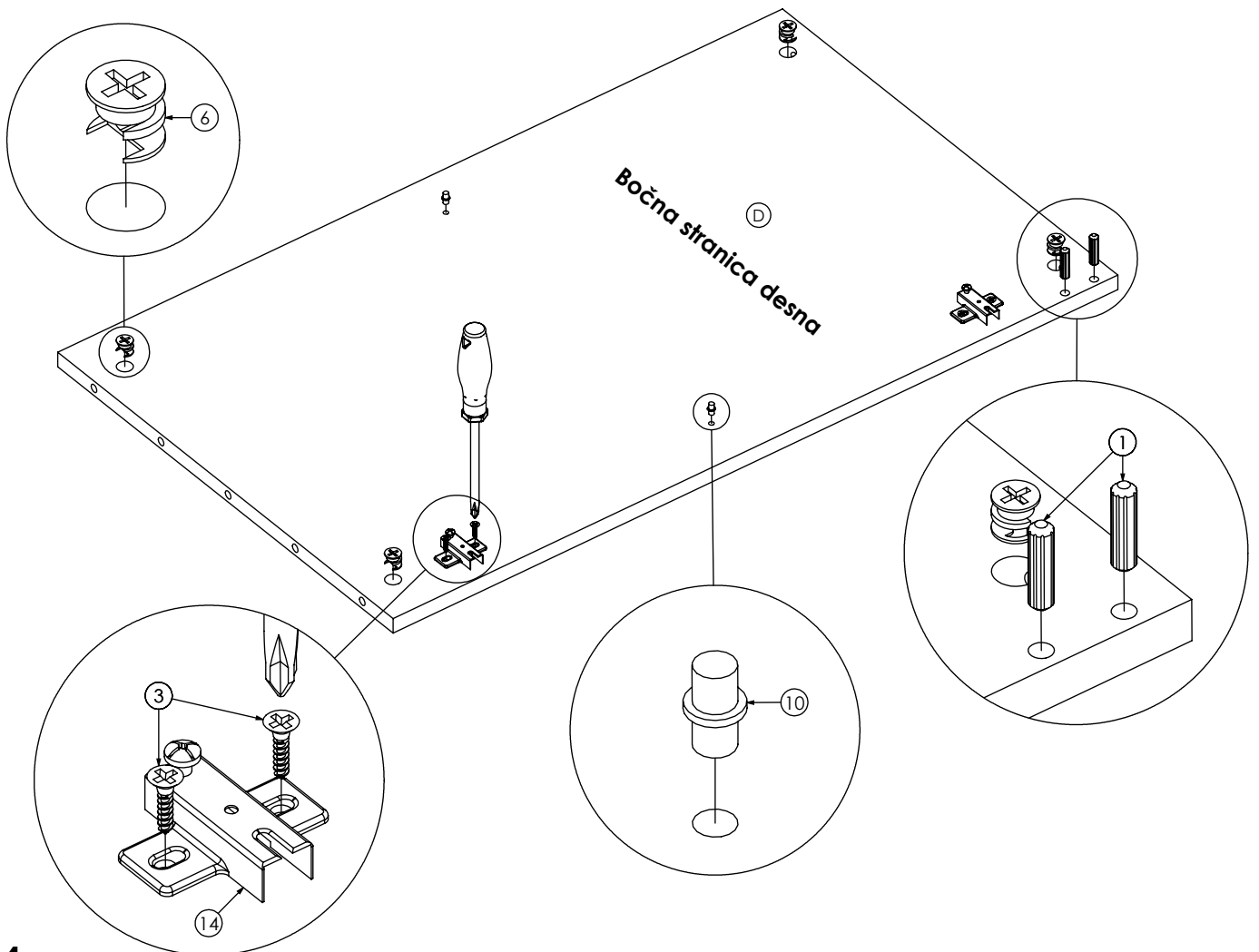
Korak 1



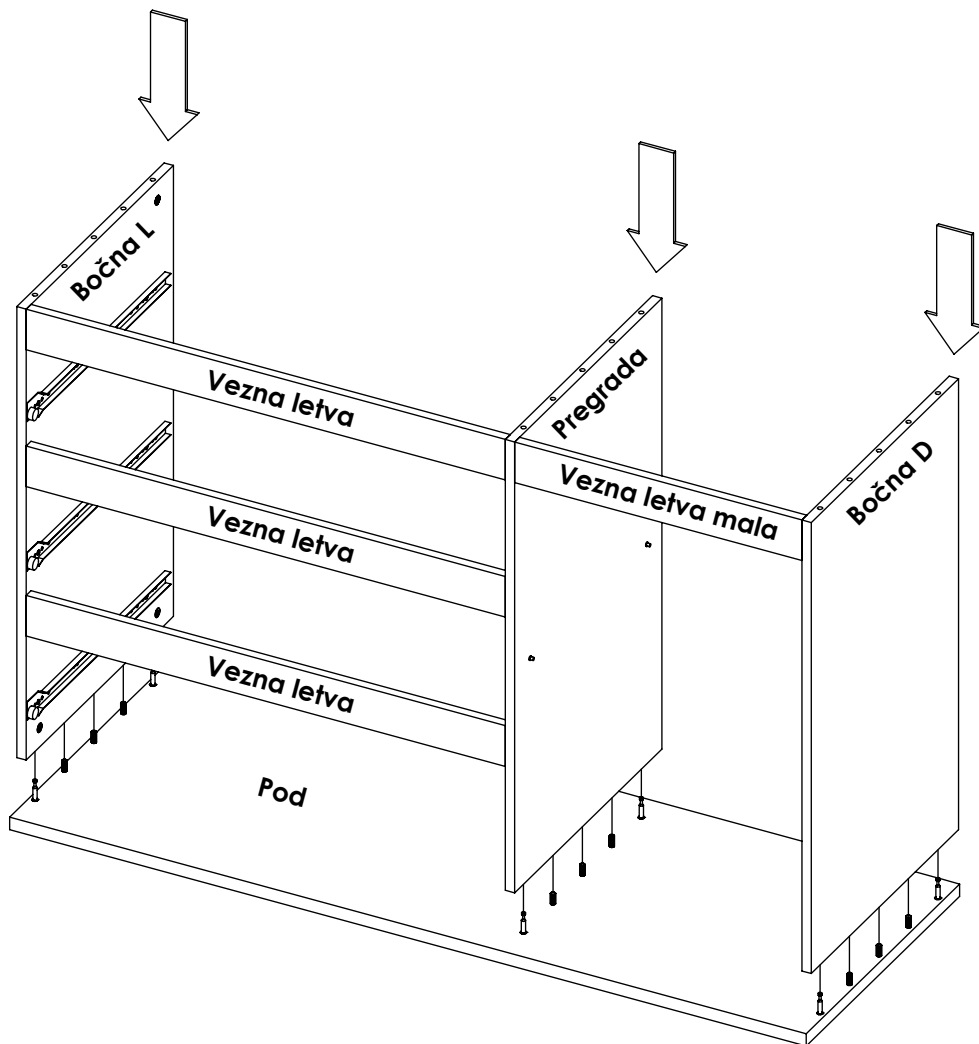
Korak 2



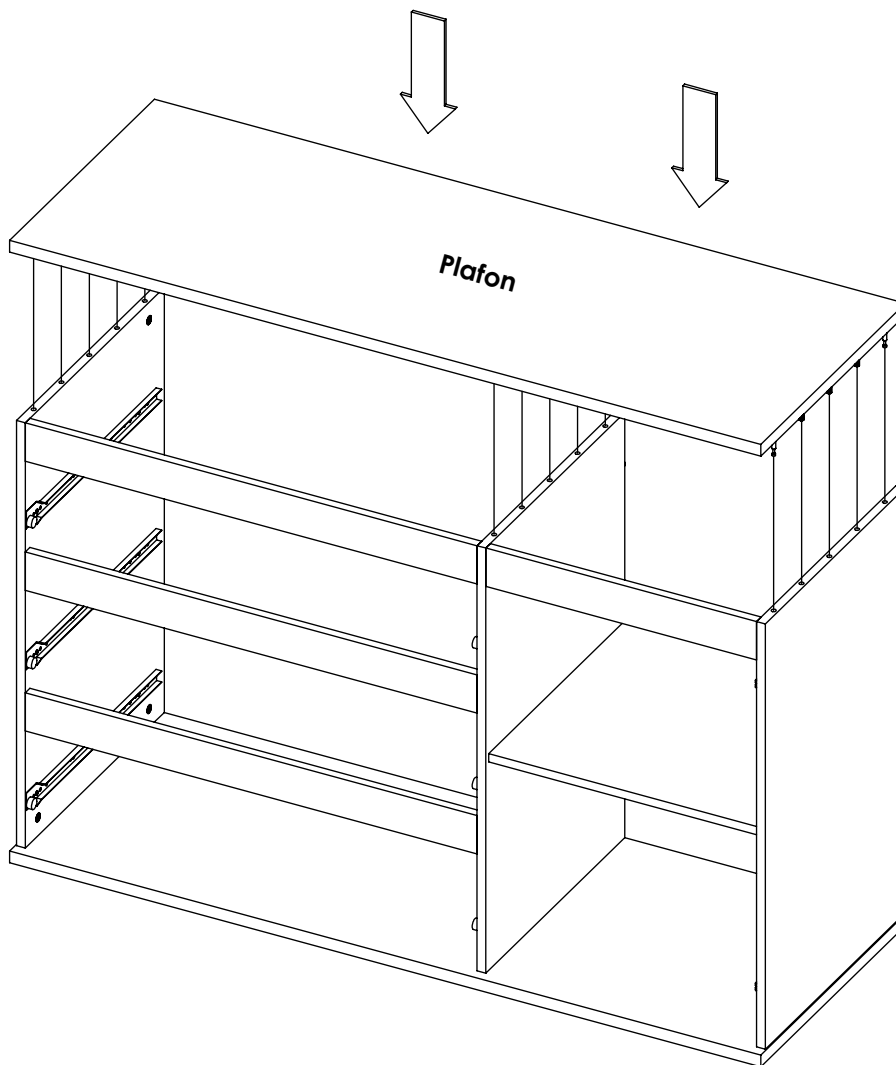
Korak 3



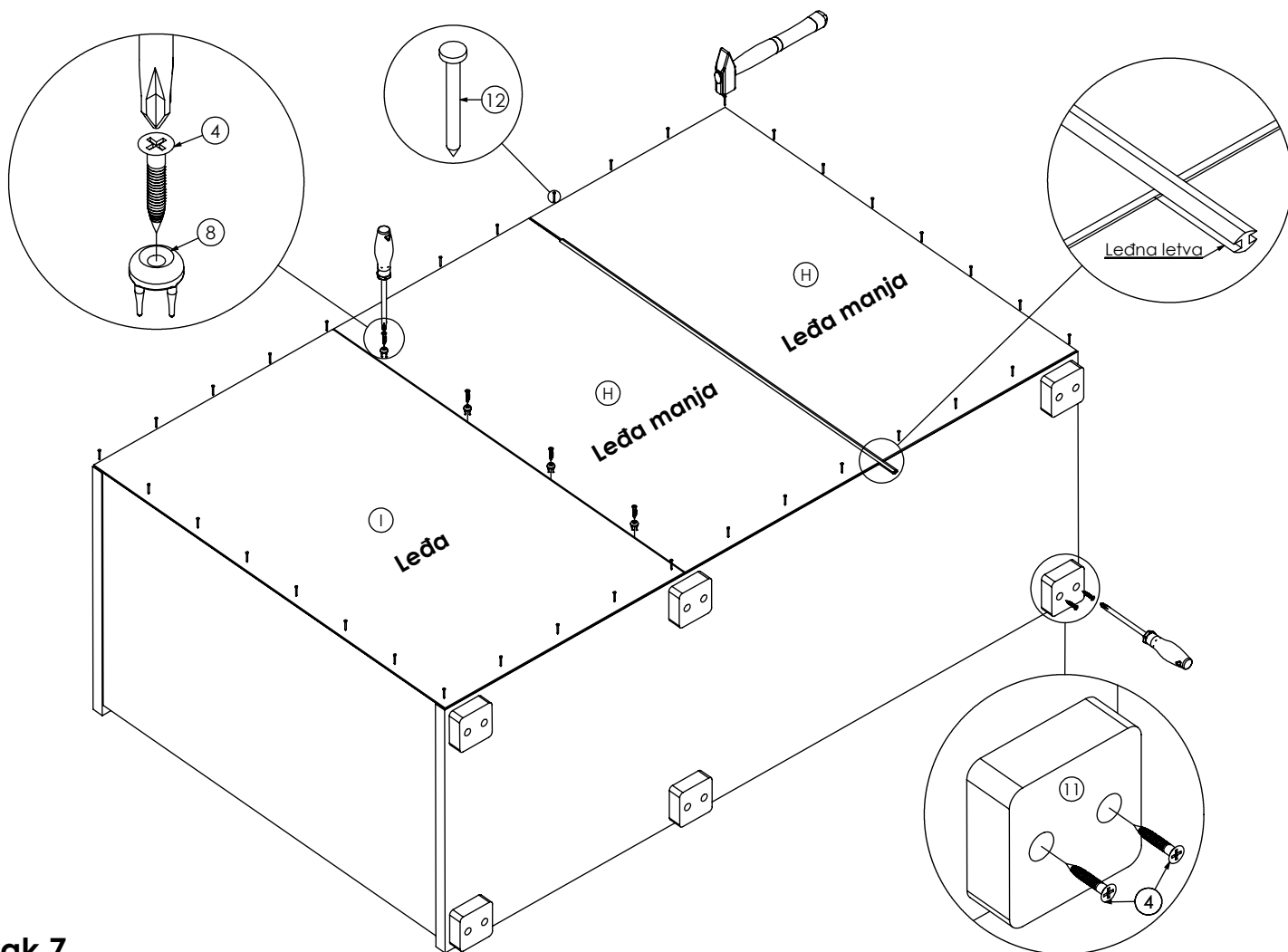
Korak 4



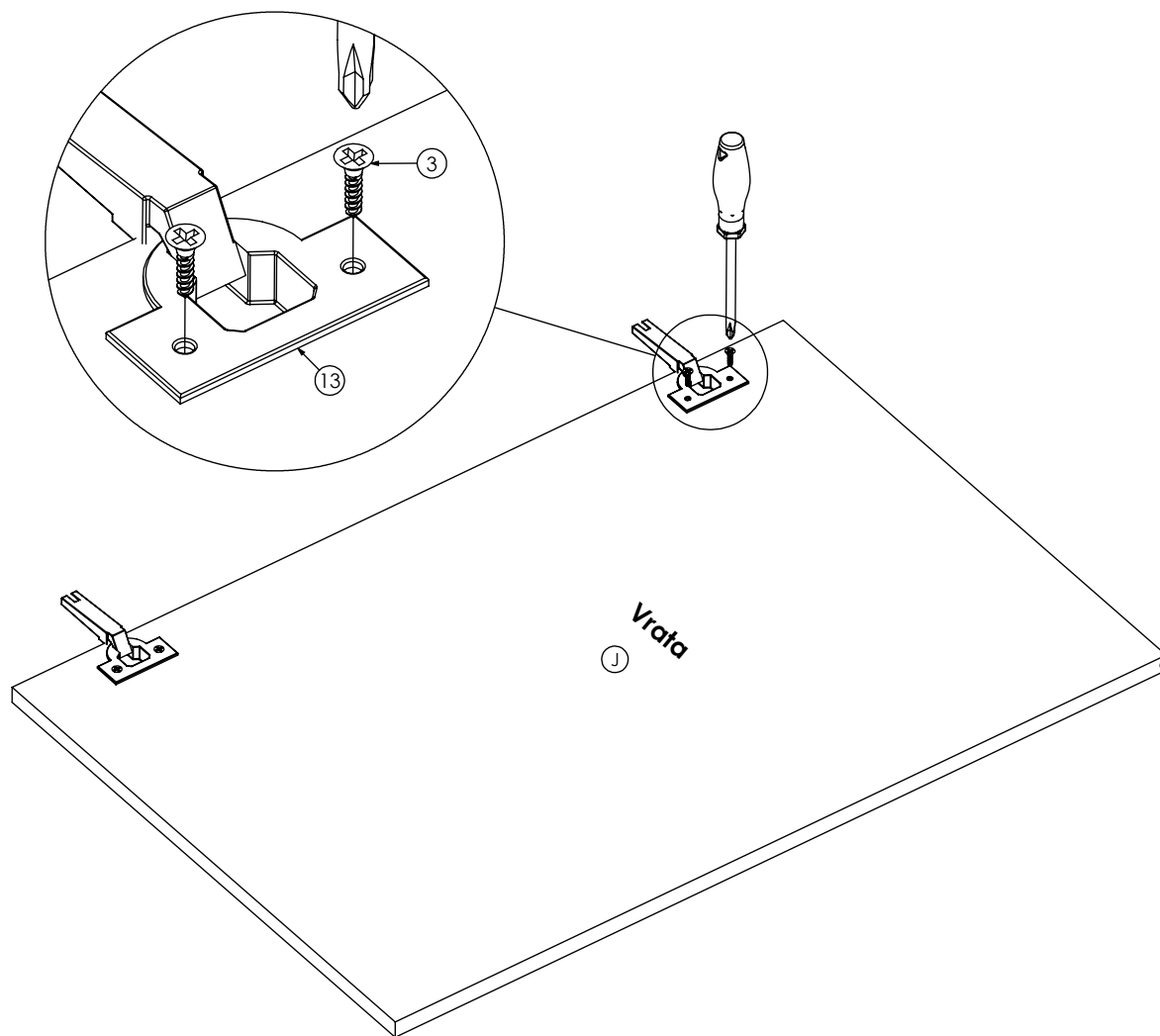
Korak 5



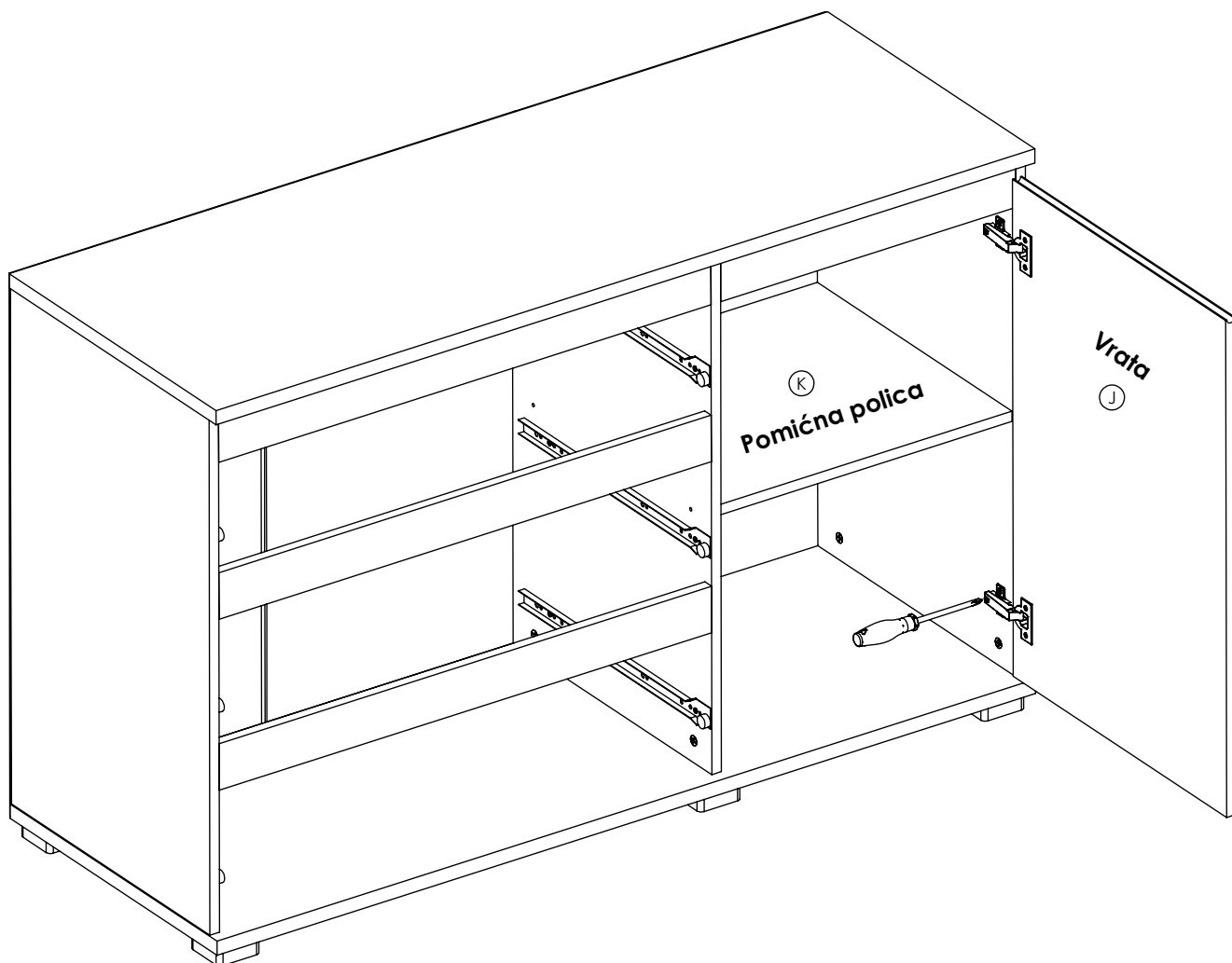
Korak 6



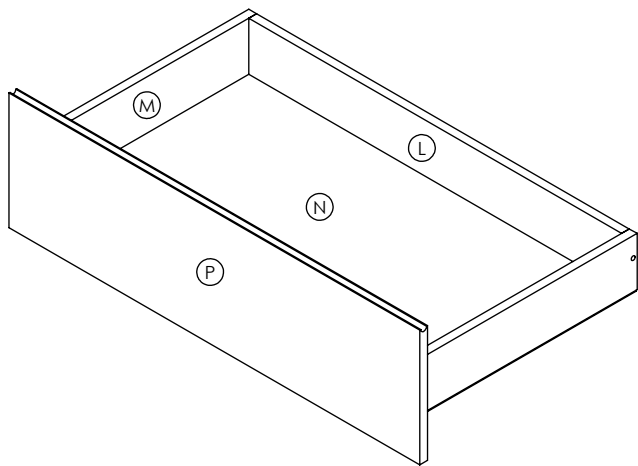
Korak 7



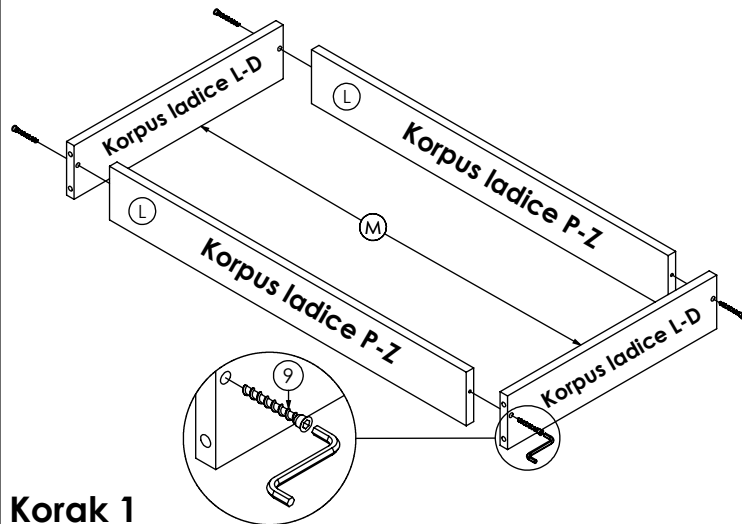
Korak 8



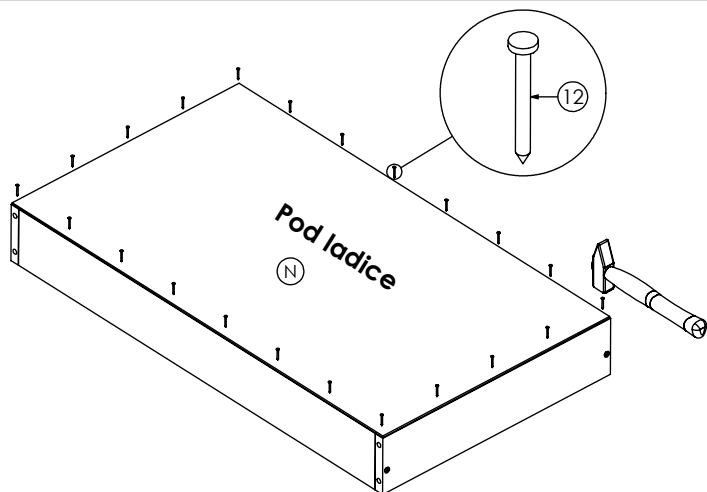
Korak 9



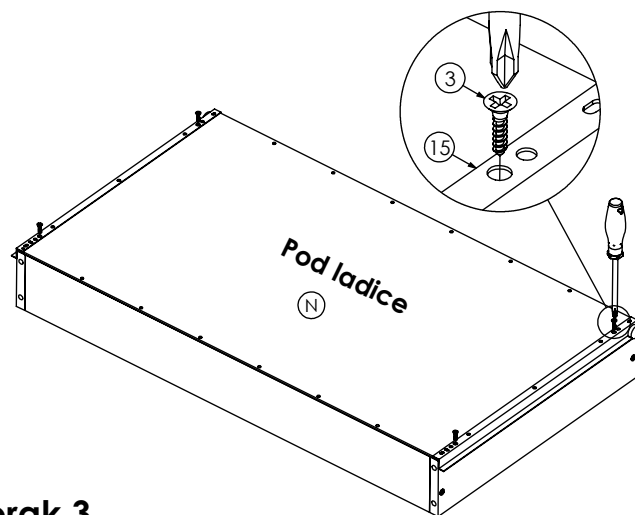
Montaža ladice



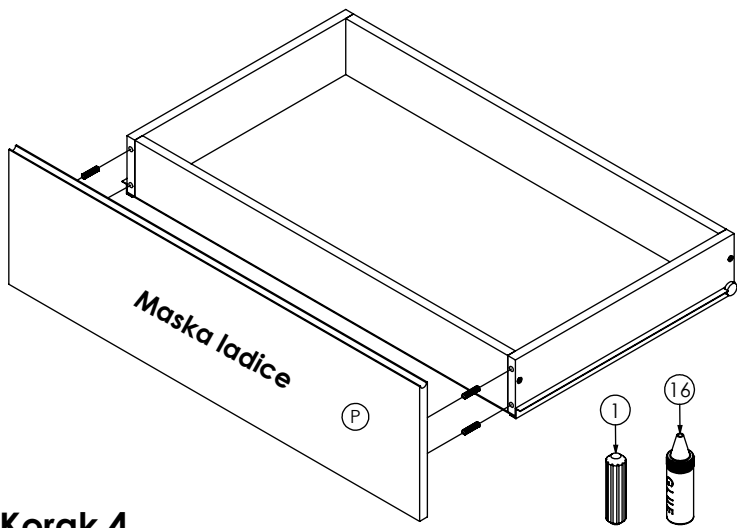
Korak 1



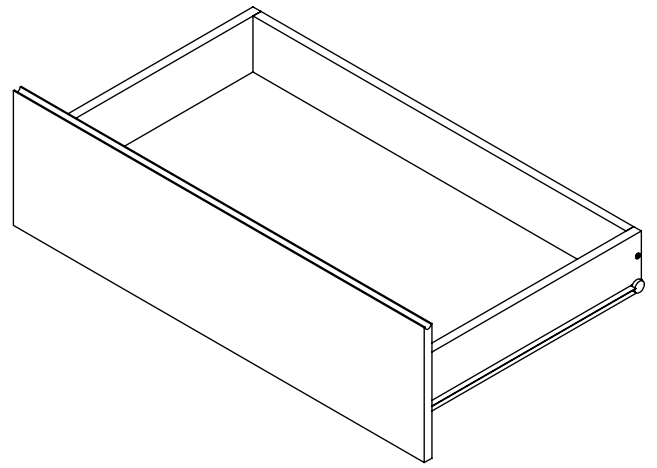
Korak 2



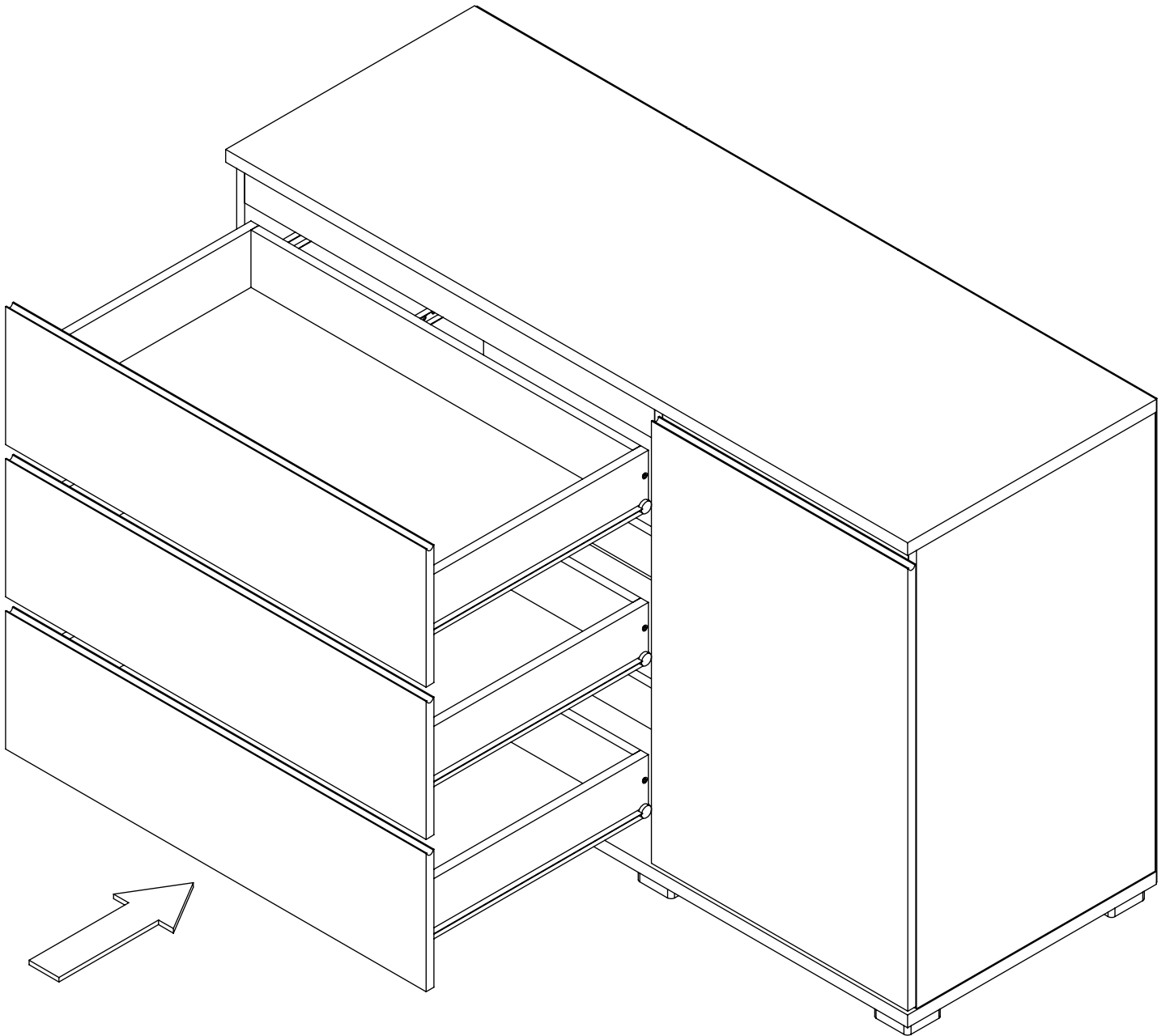
Korak 3



Korak 4



Sve ladice se montiraju na isti način



Postavite ladice na predviđeno mjesto i time je montaža uspješno završena