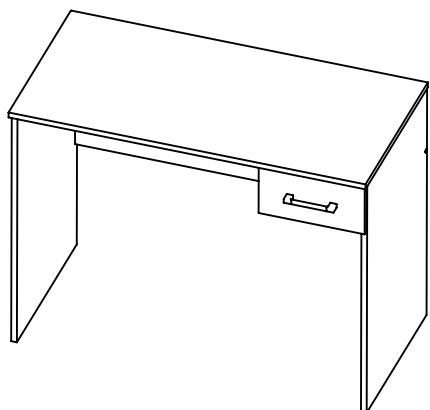


AMBYENTA

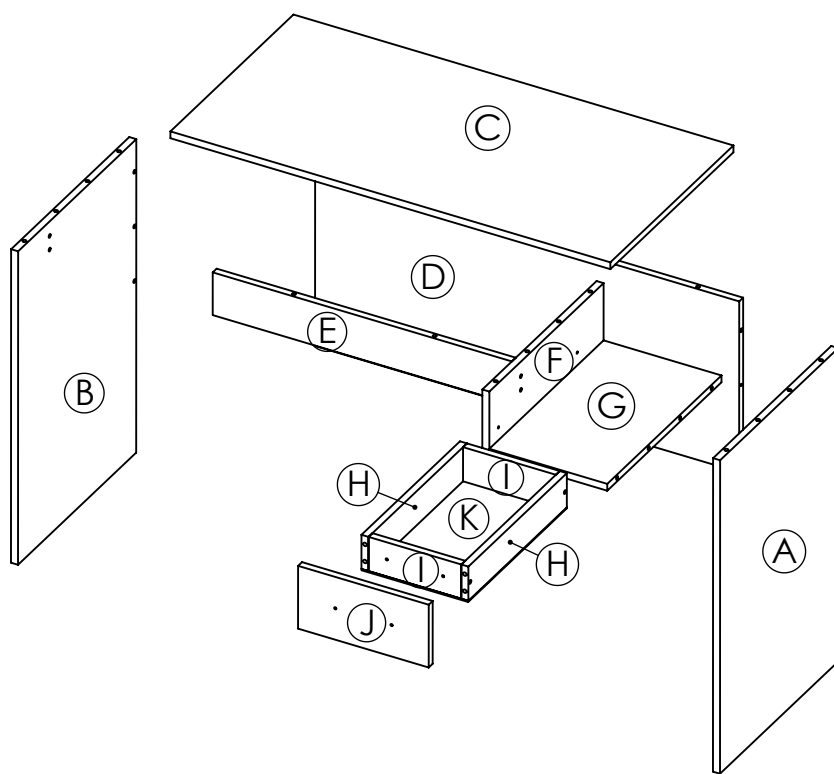
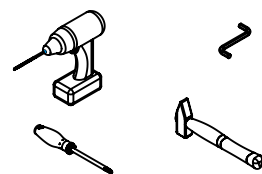
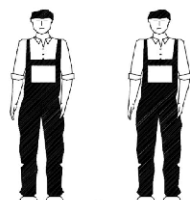
...kroz život zajedno...

www.ambyenta.com

# UPUTSTVO ZA MONTAŽU



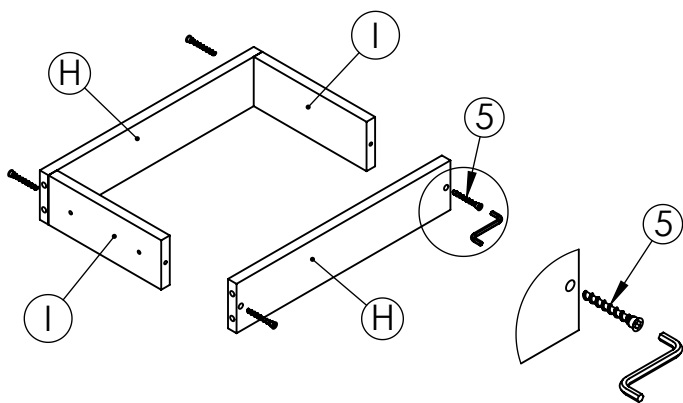
## Kompjuterski stol " SMART 1 "



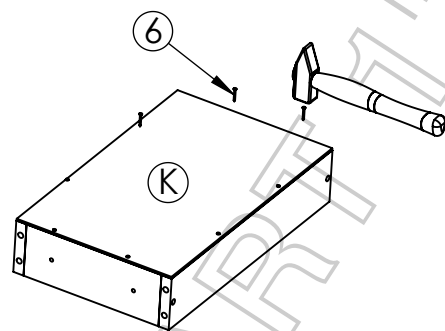
1  Bočica ljepila	2  Drvena tipla 36 kom	3  Vodilica ladica L= 40cm - 1 para	4  Vijak 4x16 8 kom	5  Turbo vijak 8 kom	6  Ekseri 10 kom	7  Kapica pokrivna 8 kom	8  Ruckica 1 kom
9  Vijak M4x20 2 kom	10  Podloska sa ekserima 4 kom	11  Inbus kljuc 1 kom	12	13	14	15	16

# SASTAVLJANJE LADICE

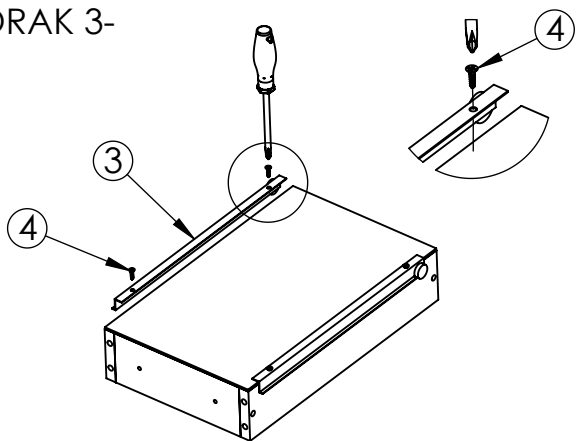
## -KORAK 1-



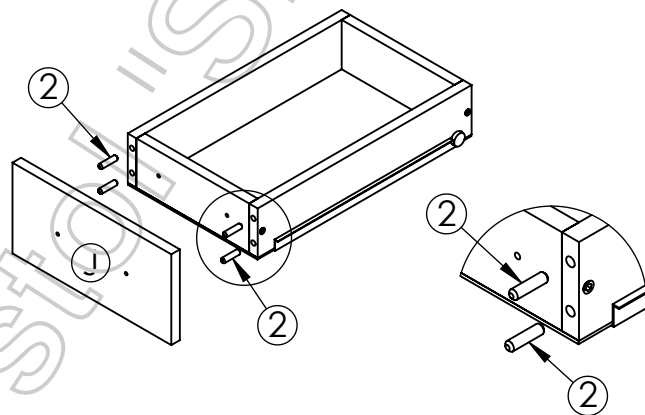
## -KORAK 2-



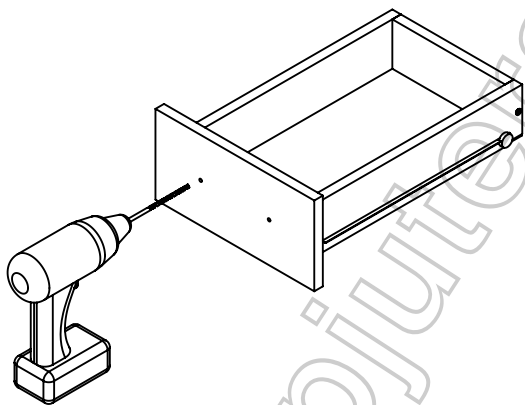
## -KORAK 3-



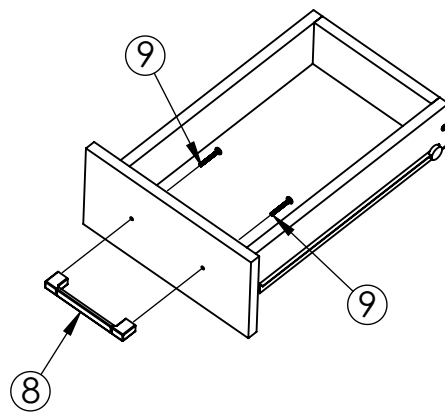
## -KORAK 4-



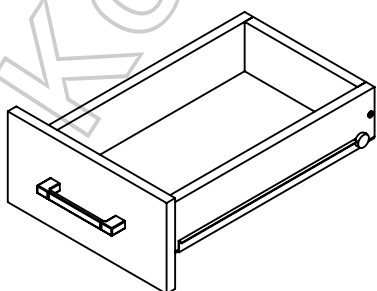
## -KORAK 5-



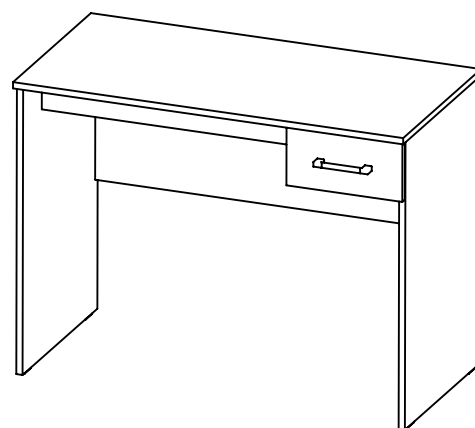
## -KORAK 6-



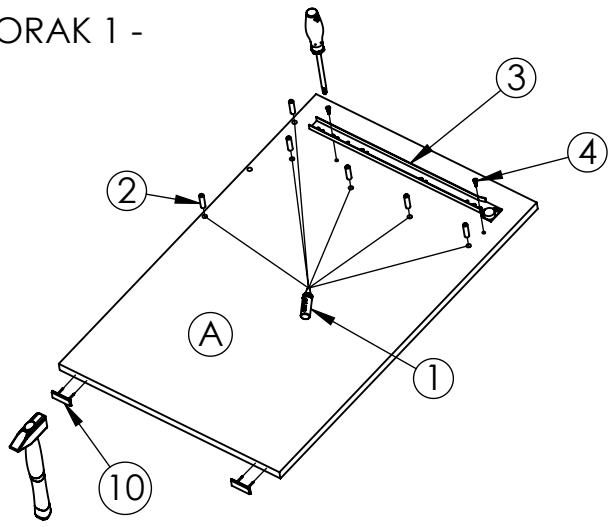
## -KORAK 7-



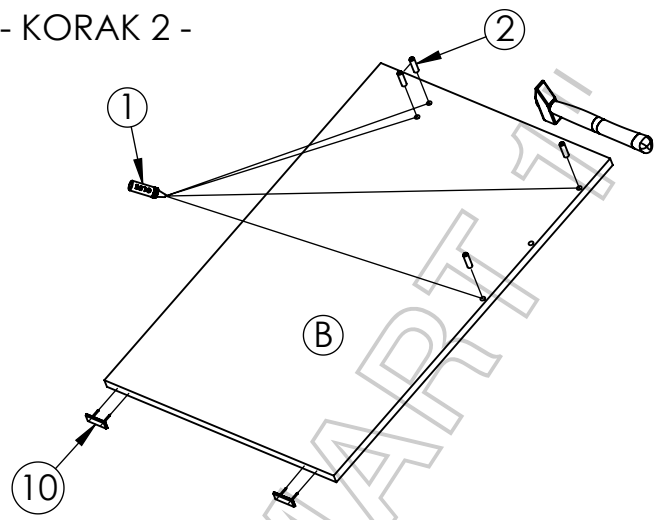
## -KORAK 8-



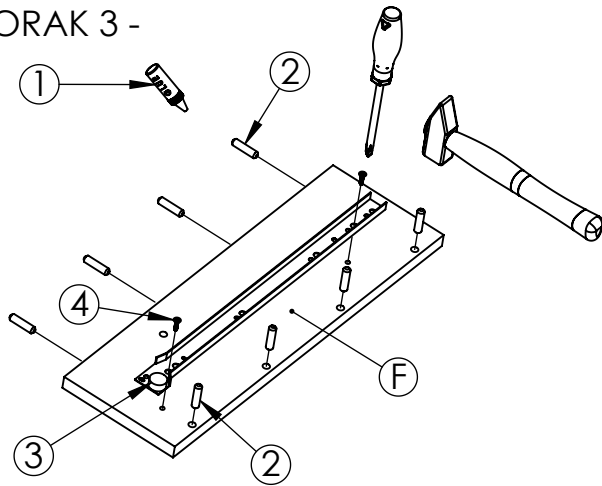
- KORAK 1 -



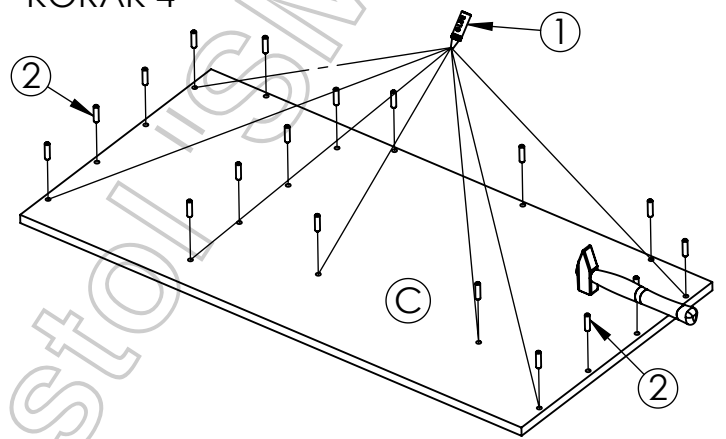
- KORAK 2 -



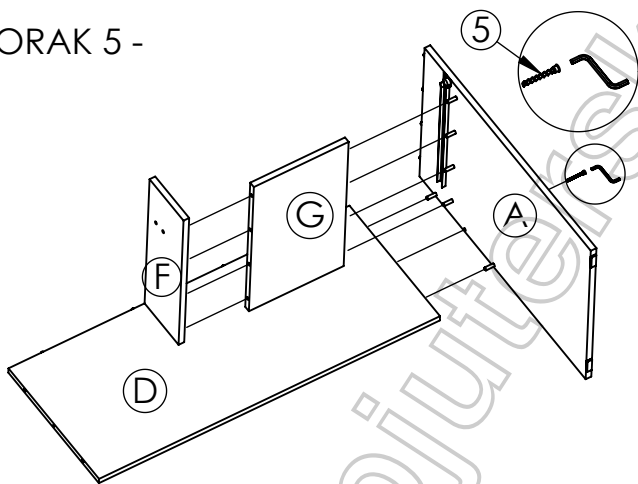
- KORAK 3 -



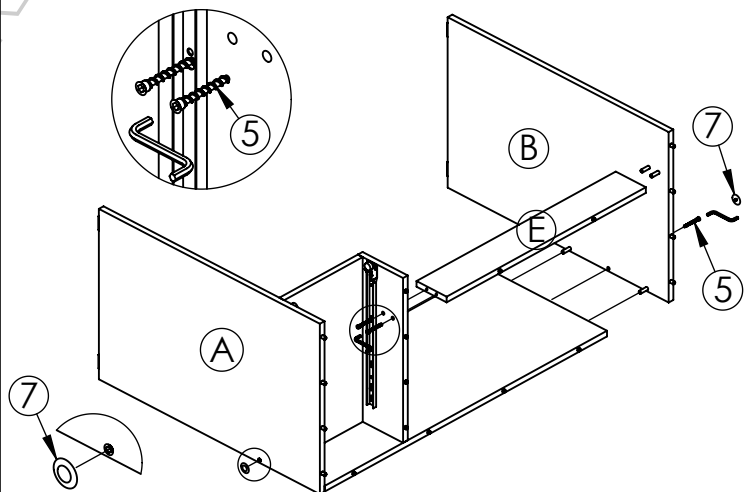
- KORAK 4 -



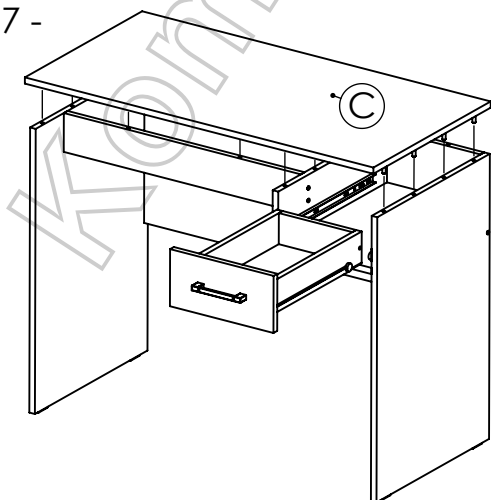
- KORAK 5 -



- KORAK 6 -



- KORAK 7 -



- KORAK 8 -

