

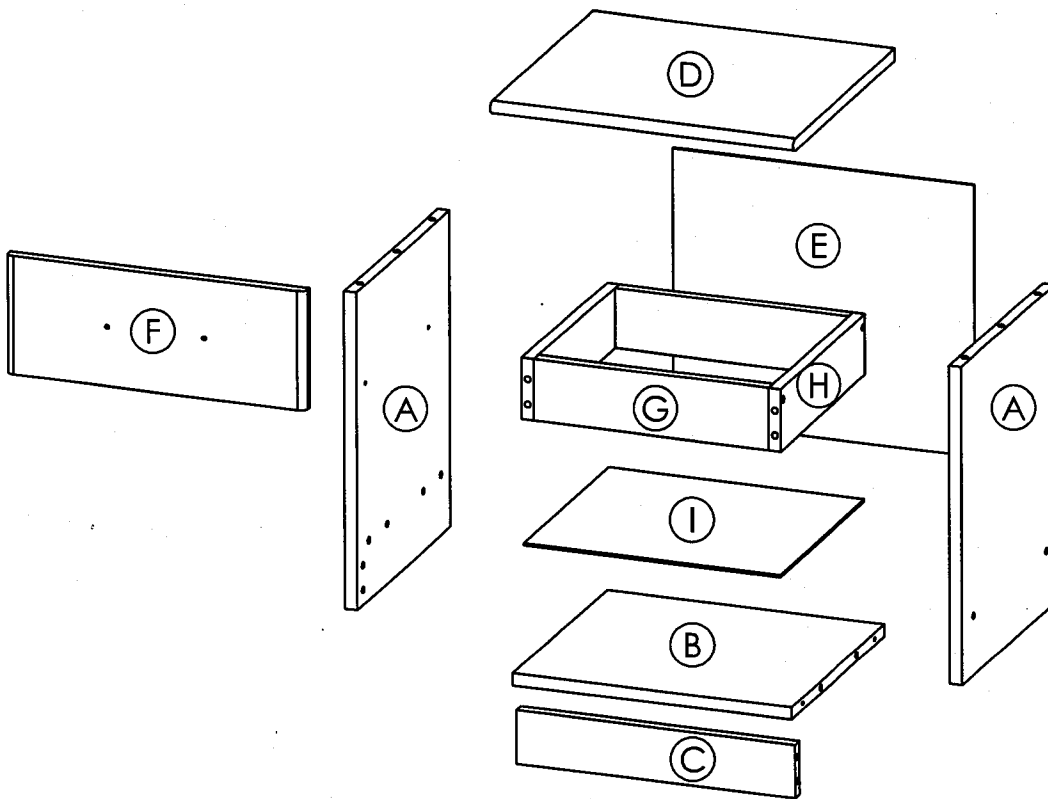
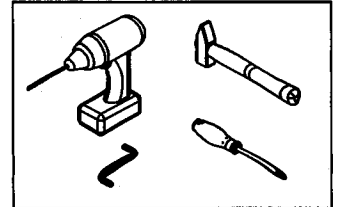
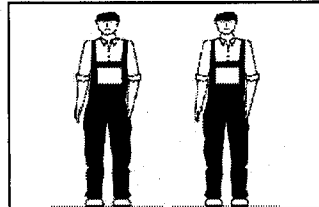
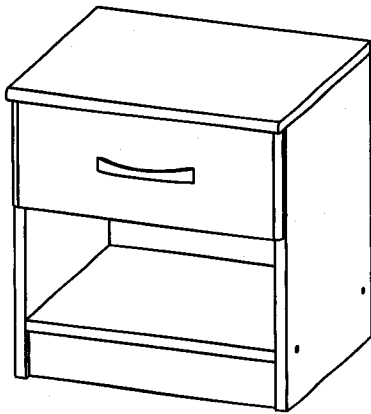
**AMBYENTA**



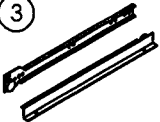




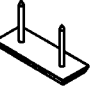


...kroz život zajedno...

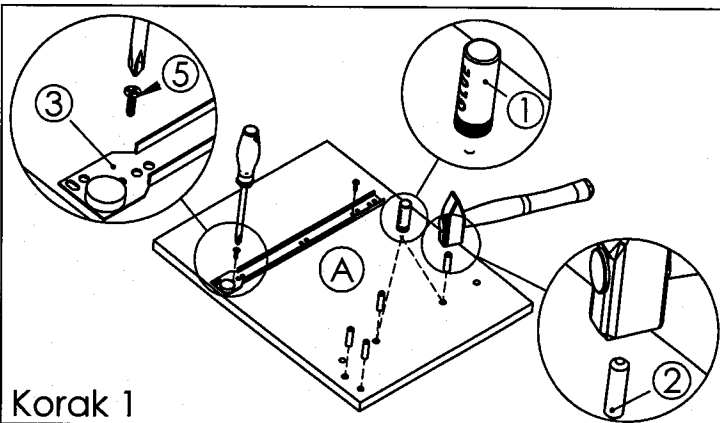
[www.ambyenta.com](http://www.ambyenta.com)

# UPUTSTVO ZA MONTAŽU

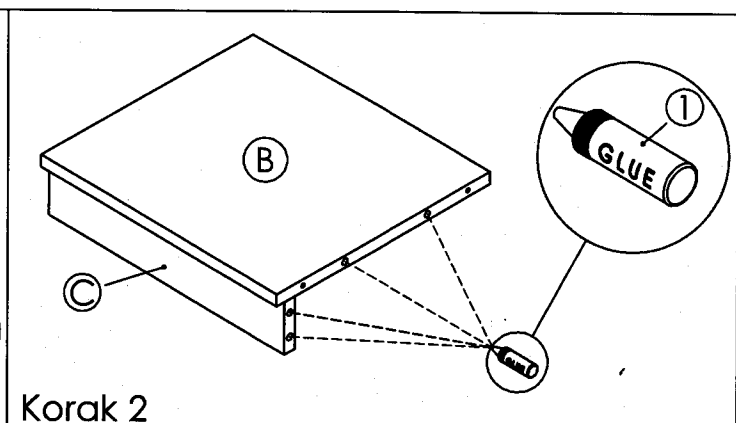
## NOČNIK " CLASSIC "



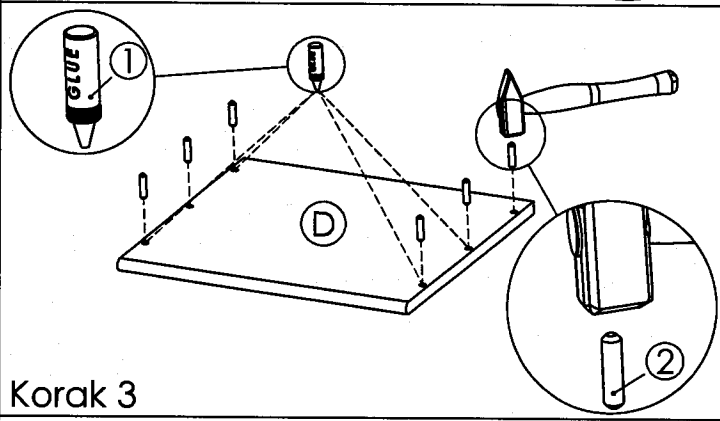
1  Ljepilo bočica 1 kom	2  Drvena tipla 18 kom	3  Vodilica ladica L=300mm 1 par	4  Vijak inbus 6,3x50 8 kom	5  Vijak 4x16 8 kom	6  Vijak M4x35 2 kom	7  Ručkica S=96mm 1 kom	8  Nogica sa ekserima - 4kom
9  Pokrivka inbus vijka - 4 kom	10  Ekseri za leđa 30 kom						



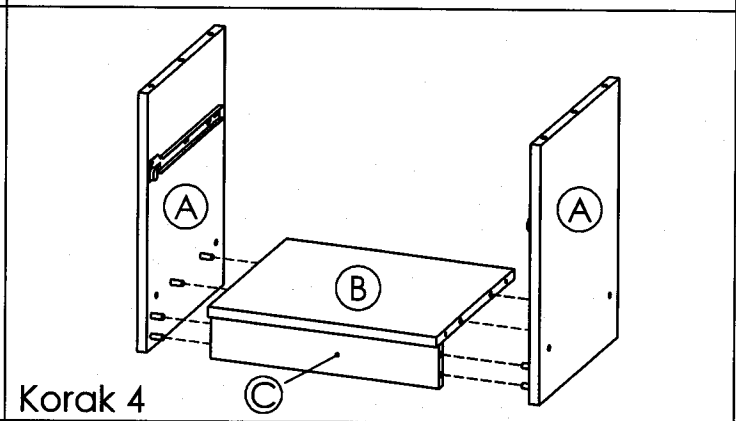
Korak 1



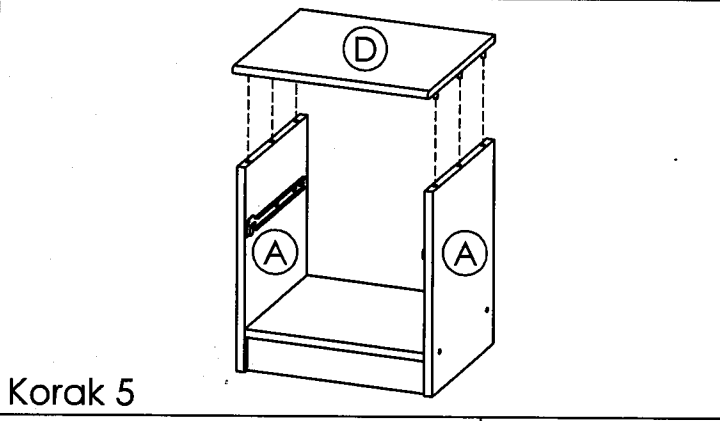
Korak 2



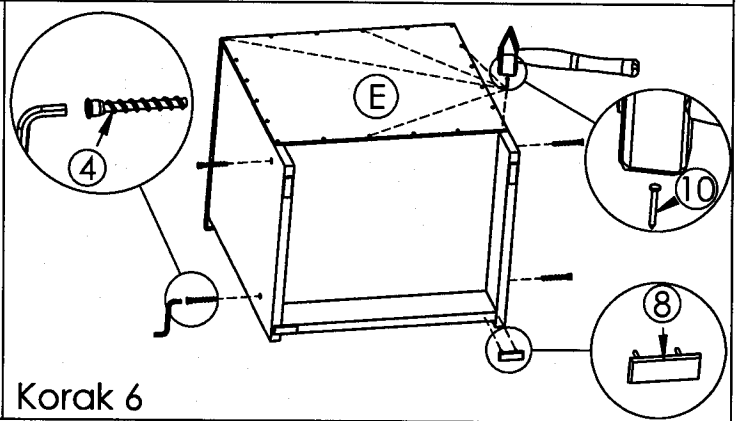
Korak 3



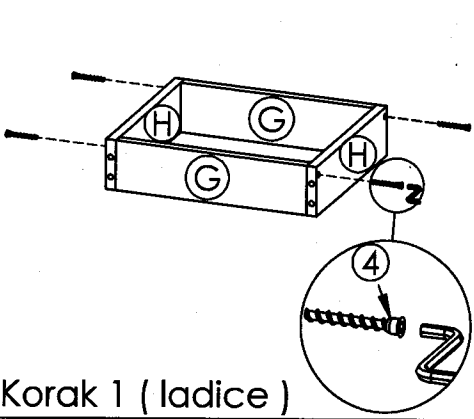
Korak 4



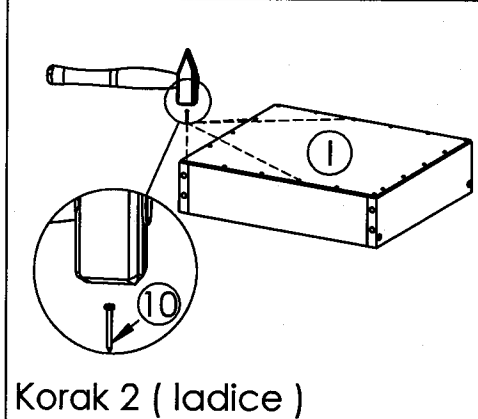
Korak 5



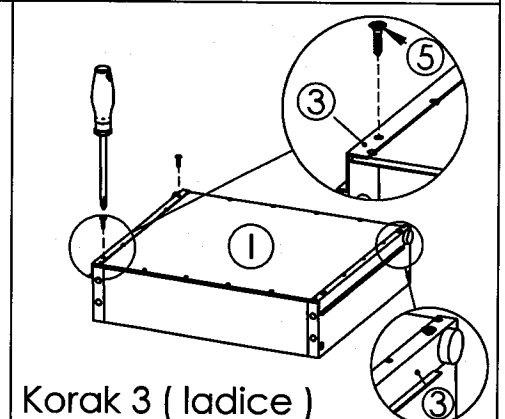
Korak 6



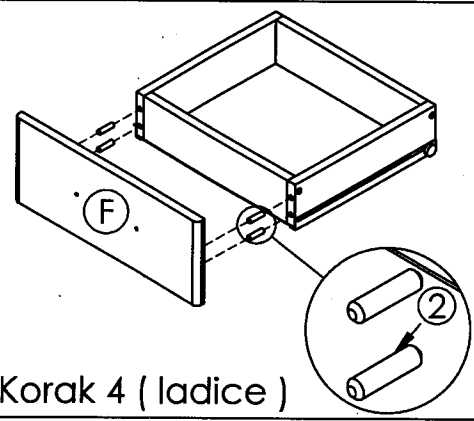
Korak 1 (ladice)



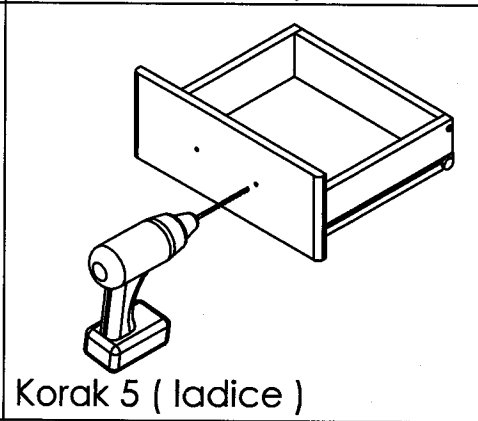
Korak 2 (ladice)



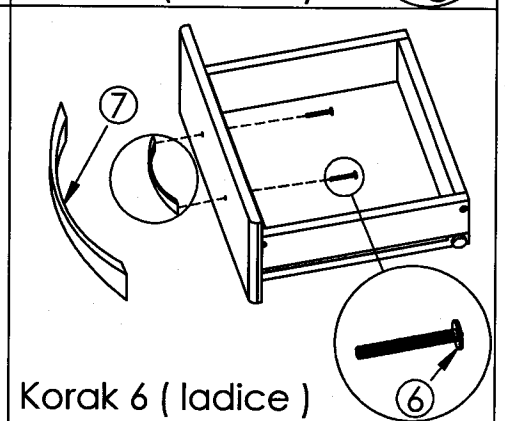
Korak 3 (ladice)



Korak 4 (ladice)



Korak 5 (ladice)



Korak 6 (ladice)