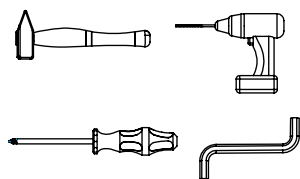
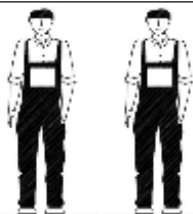


AMBYENTA

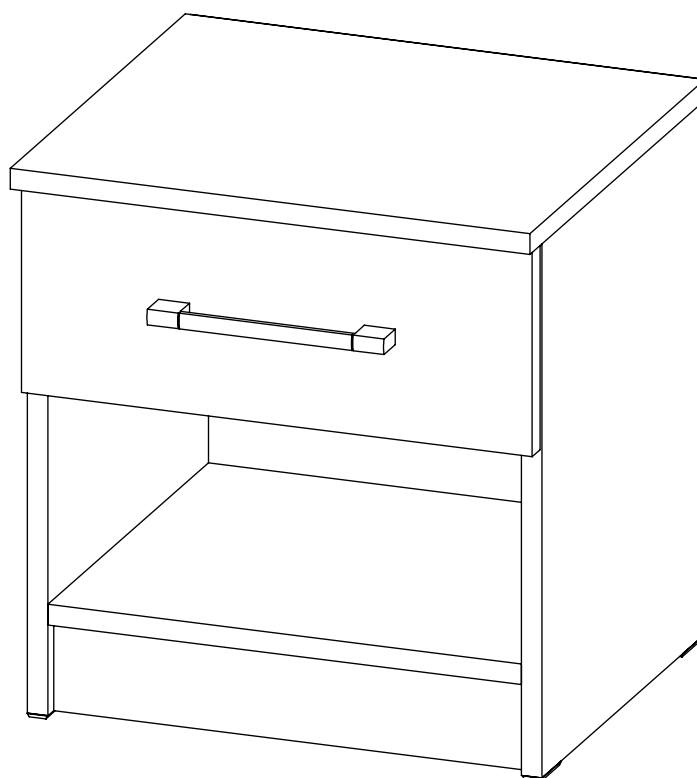
...kroz život zajedno...







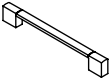
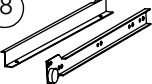
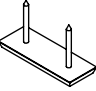
www.ambyenta.com

# UPUTSTVO ZA MONTAŽU

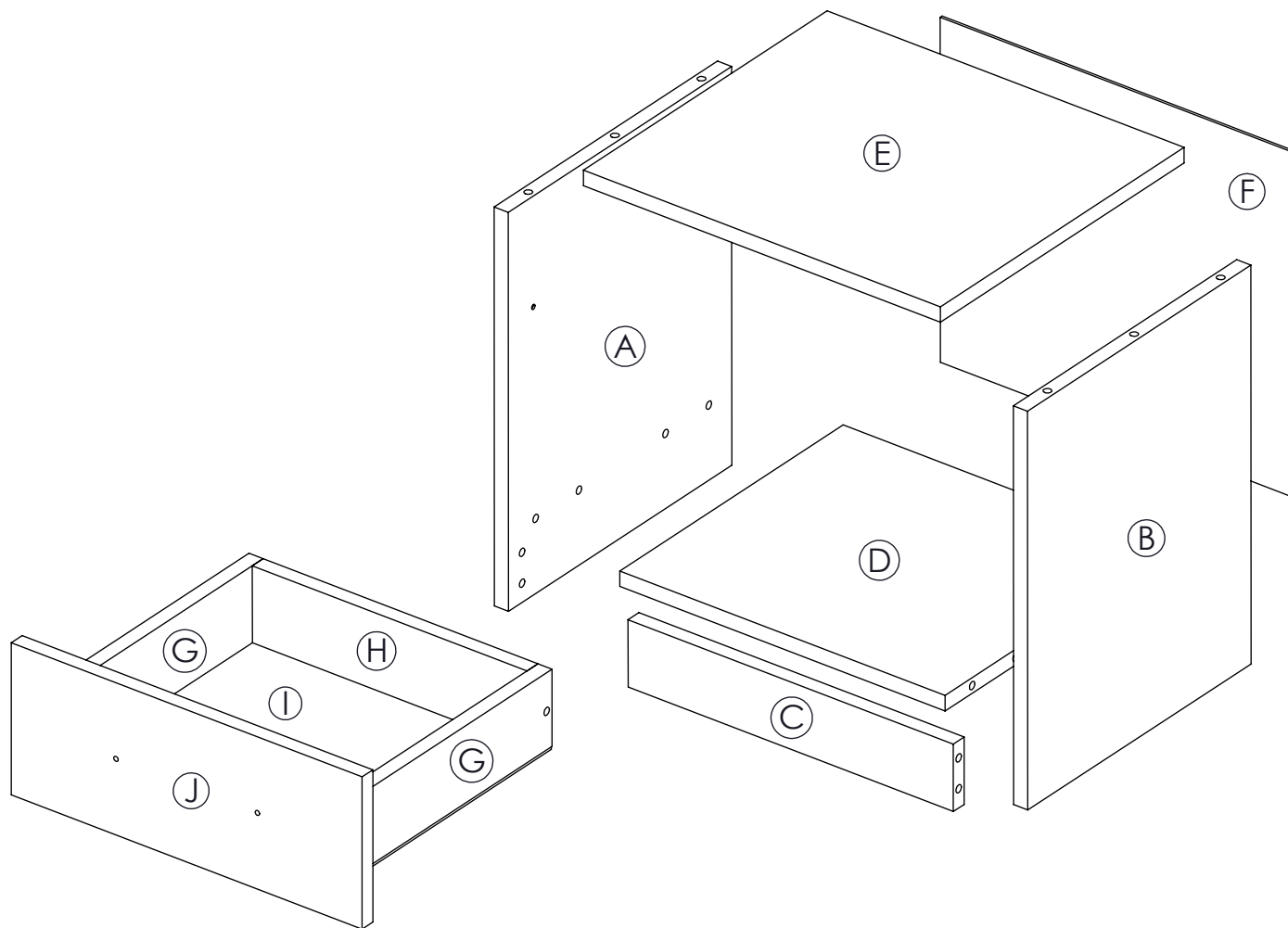


## NOĆNIK "LEO II"



①  Drvena tipla 8x30 - 22kom	②  Vijak iveral 4x16 - 8kom	③  Vijak konfirmat 6,3x50 - 4kom	④  Vijak za ručku M4x35 - 2kom	⑤  Ekser 30kom	⑥  Bočica ljepilo 1kom	⑦  Ručka 1kom	⑧  Vodilica ladice 1par
⑨  Stopica sa ekserom - 4kom							

# Noćnik rastavljeno



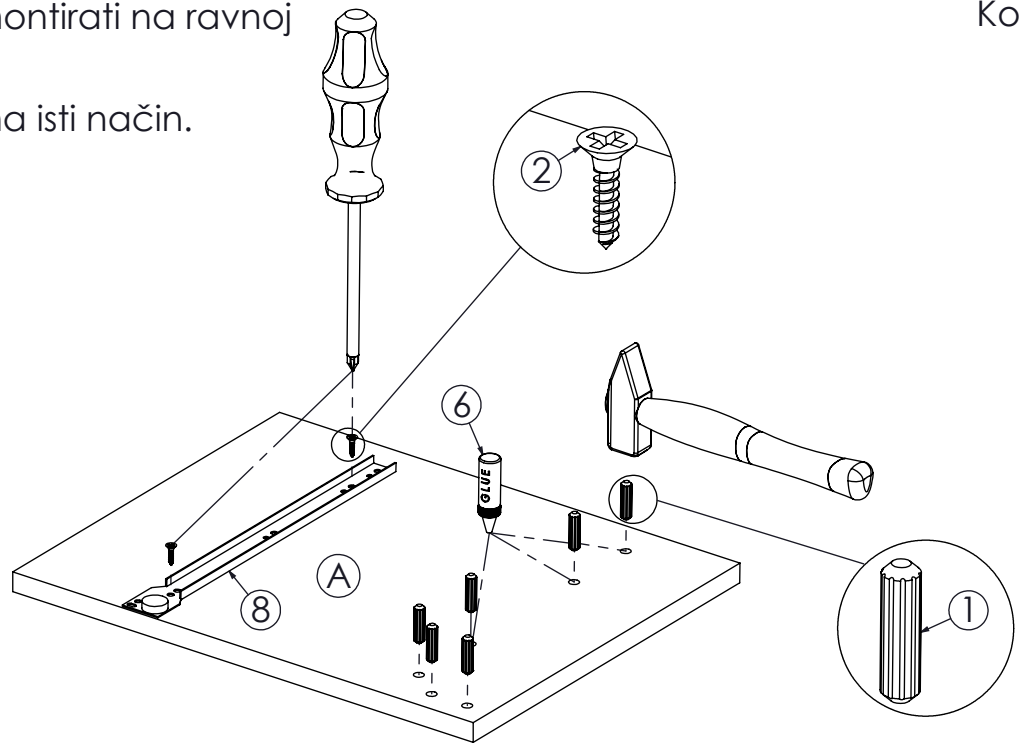
PAKET 1/1



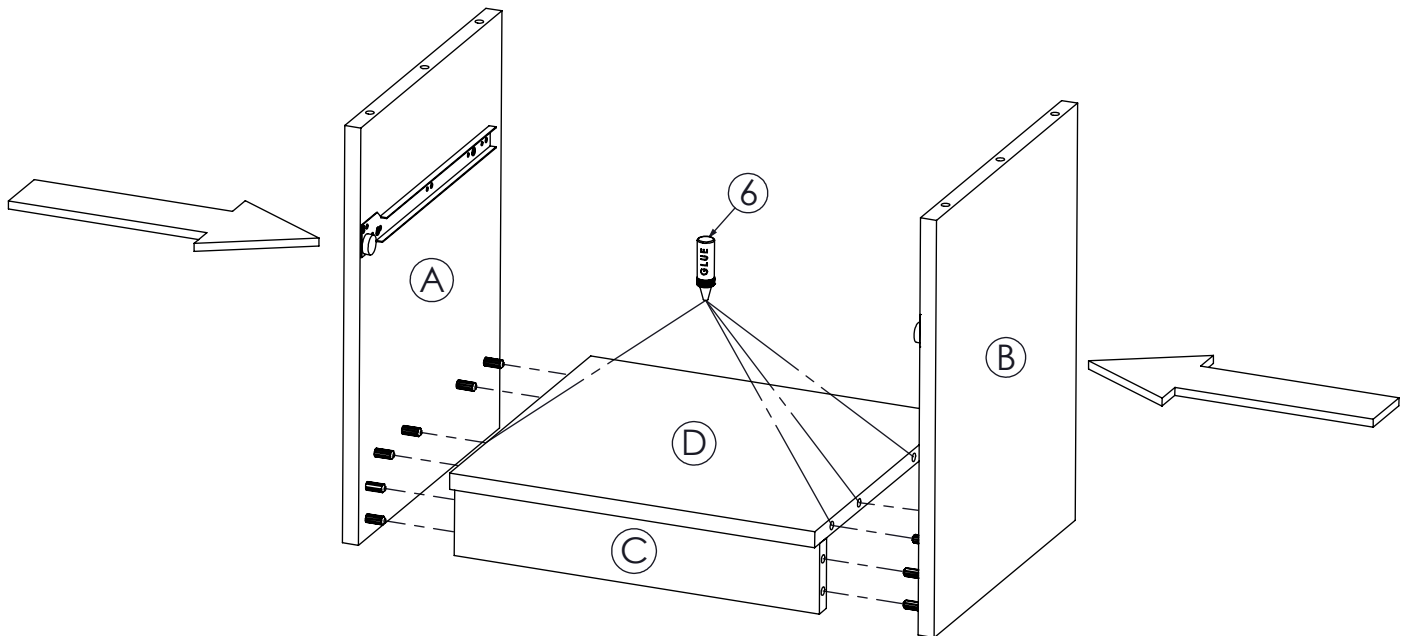
- Plafon..1kom (E)
- Cokla..1kom (C)
- Leđa..1kom (F)
- Bočna stranica lijeva..1kom (A)
- Maska ladice..1kom (J)
- Korpus ladice P/Z..2kom (H)
- Korpus ladice L/D..2kom (G)
- Pod ladice..1kom (I)
- Pod ..1kom (D)
- Bočna stranica desna..1kom (B)

**Napomena:** Pozicije montirati na ravnoj površini.  
Lijeva i desna bočna stranica se montiraju na isti način.

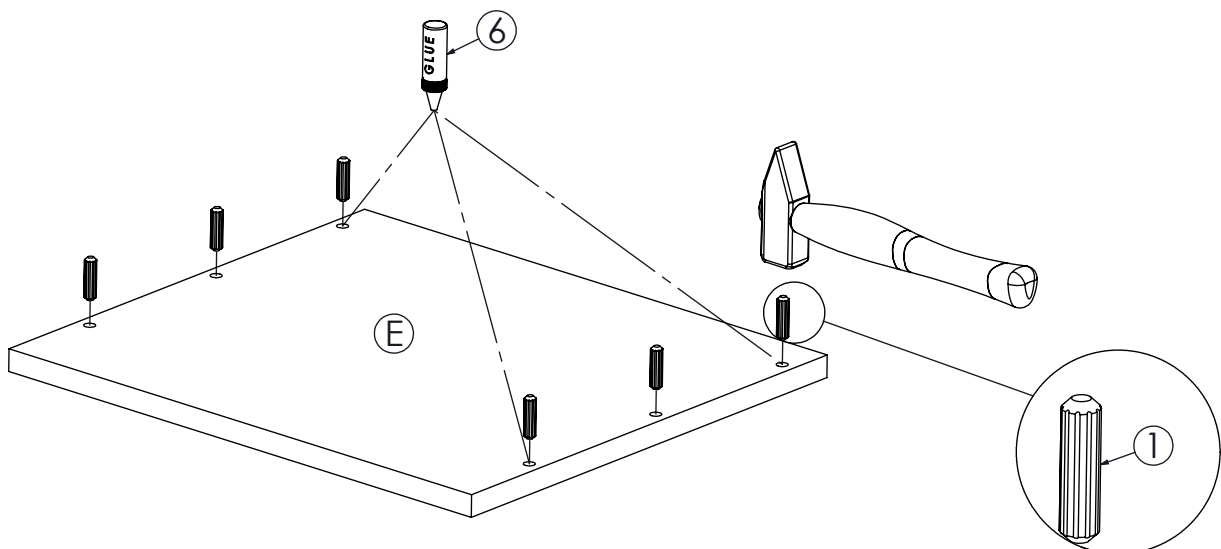
Korak 1.

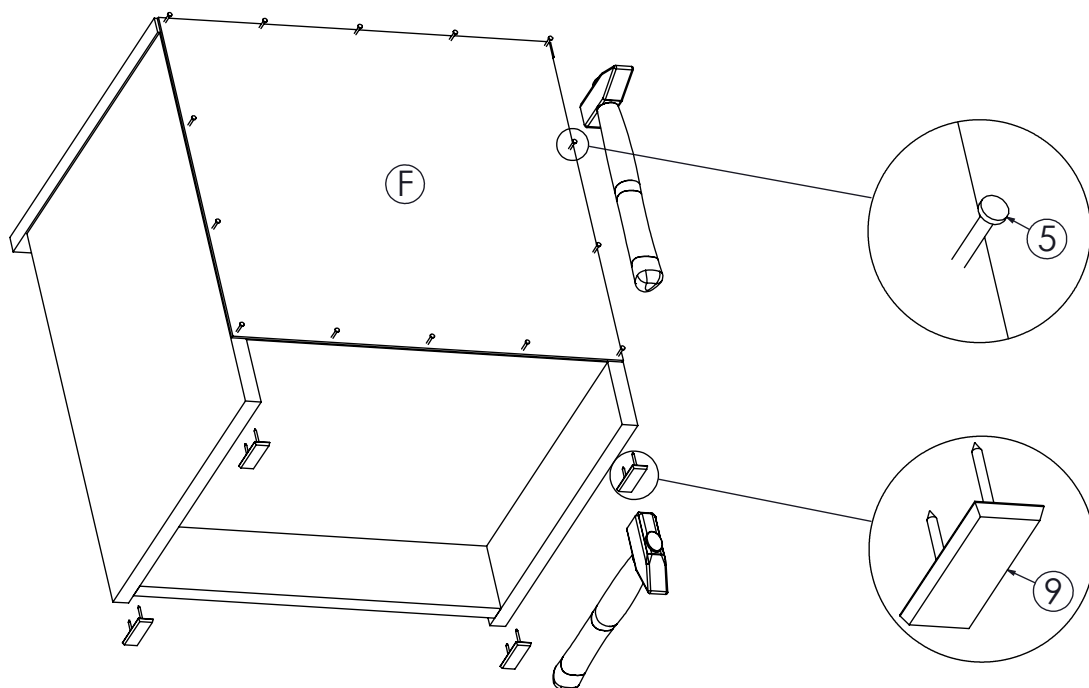
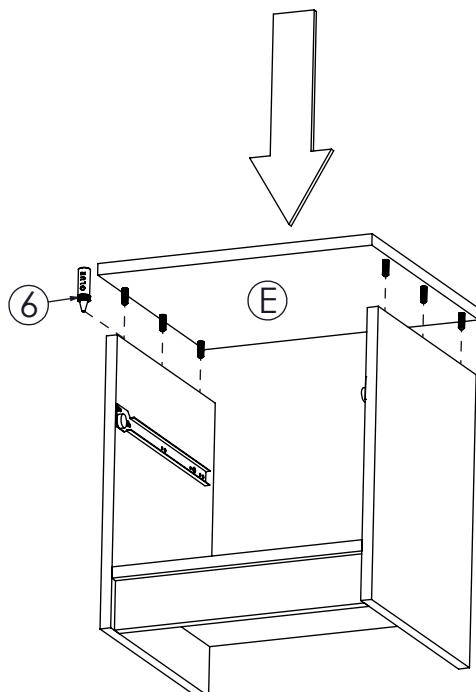


Korak 2.

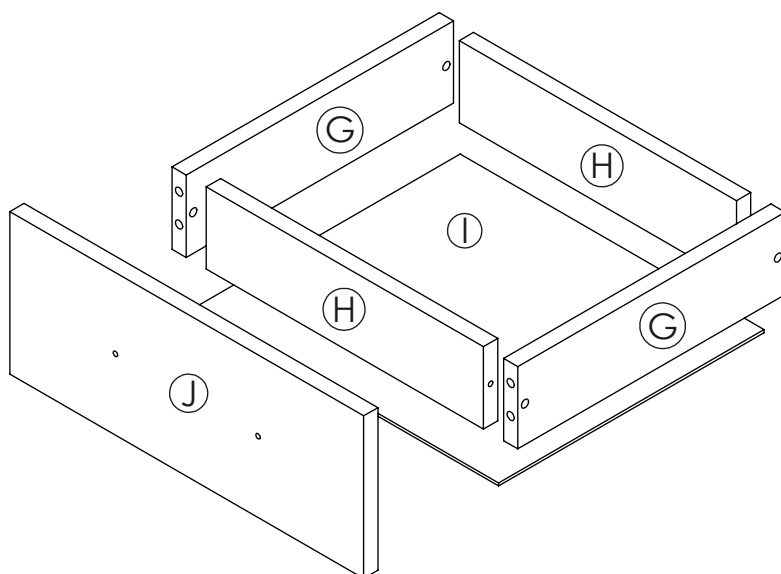


Korak 3.

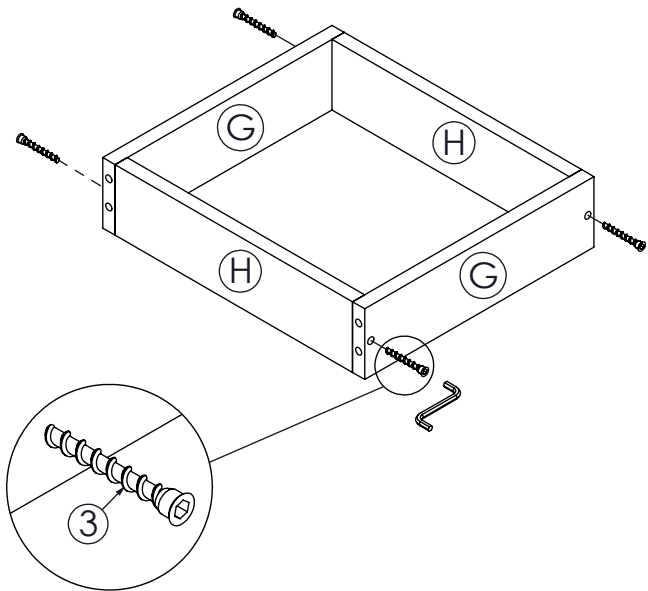




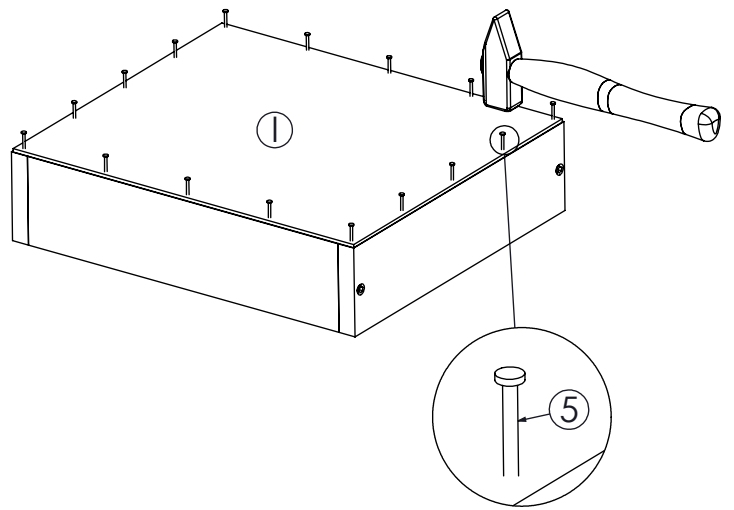
Ladica noćnika rastavljeno



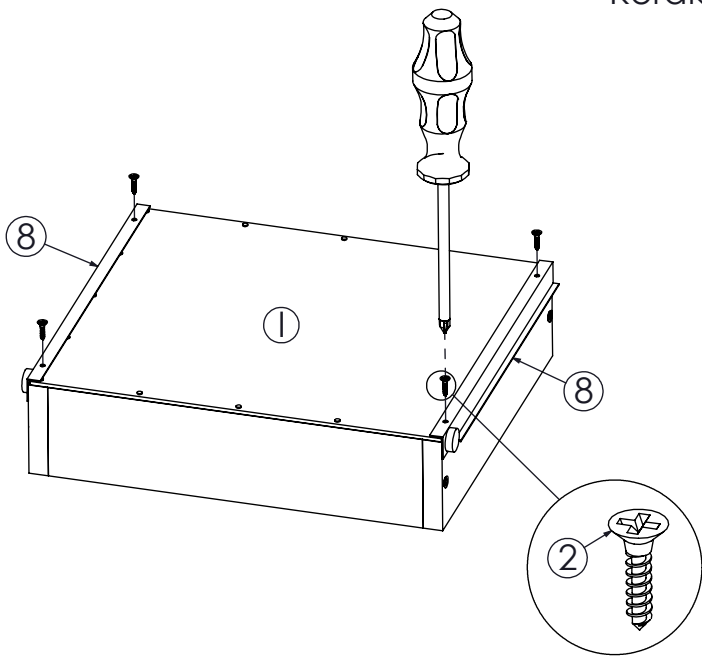
Korak 6.



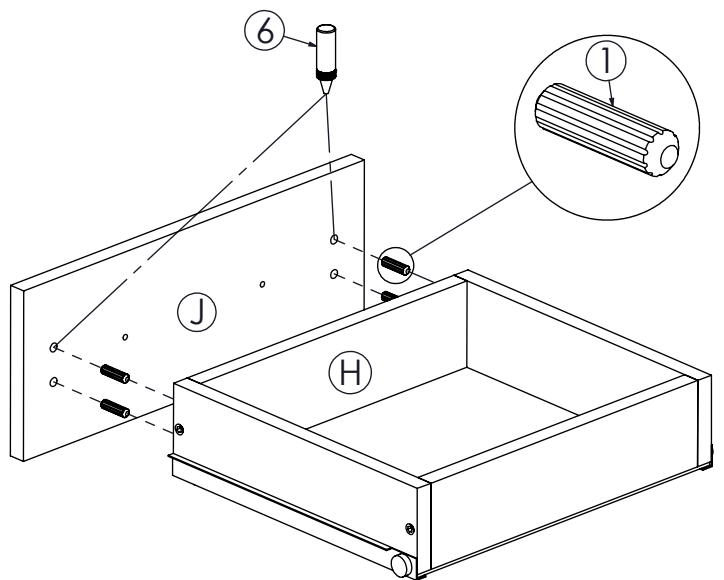
Korak 7.



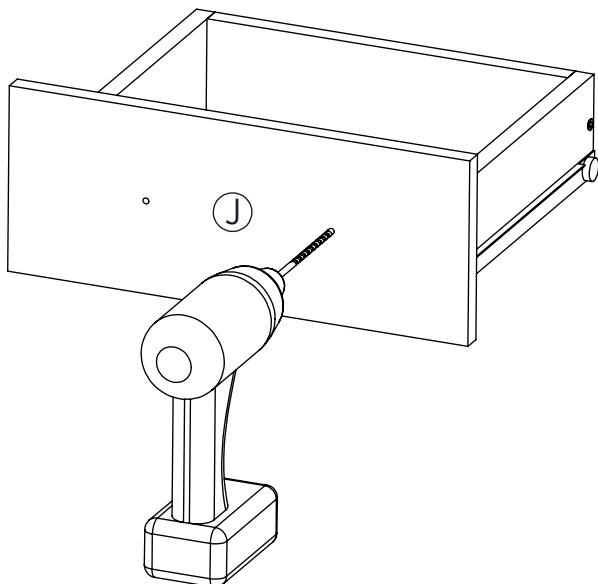
Korak 8.



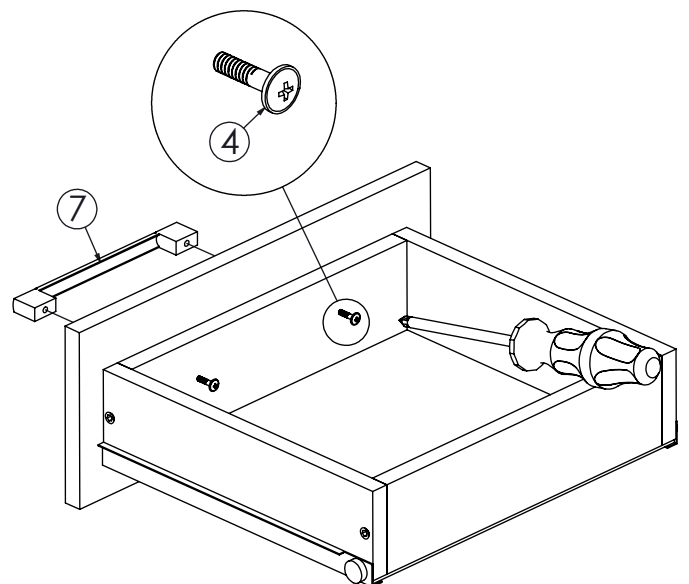
Korak 9.



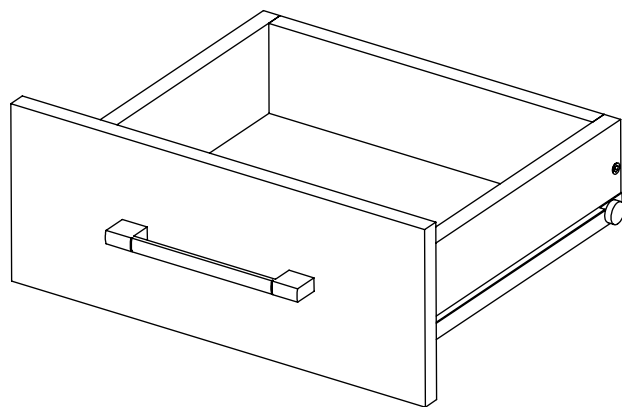
Korak 10.



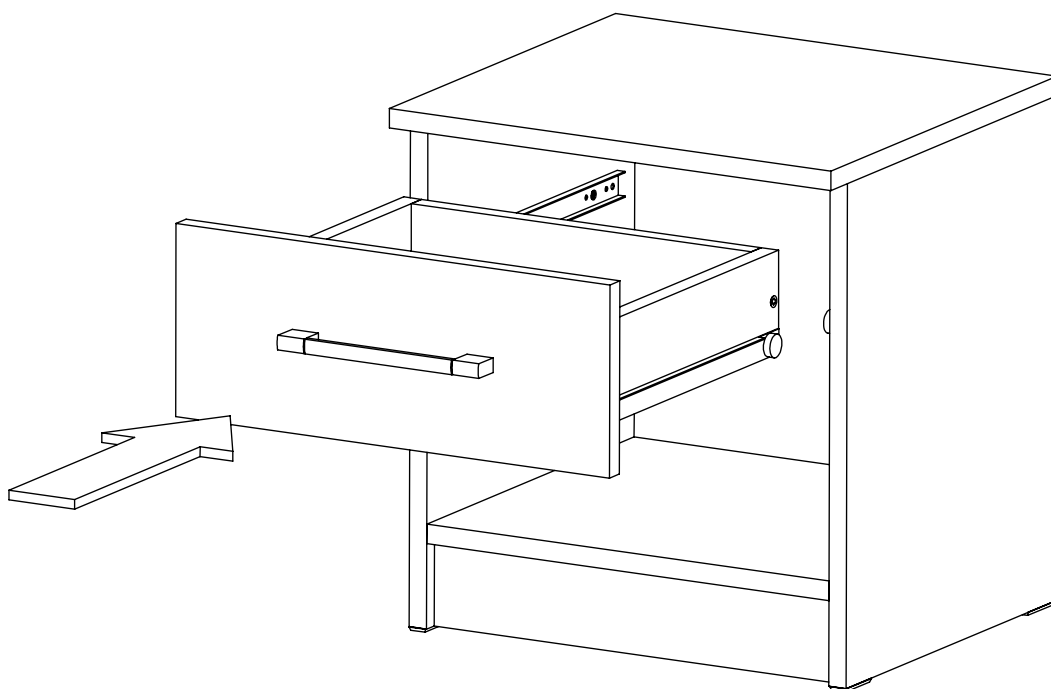
Korak 11.



Ladica montirano



Korak 12.



Noćnik montirano

