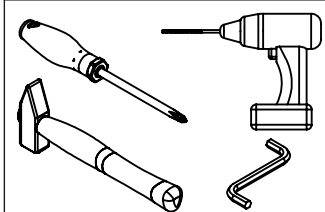


AMBYENTA

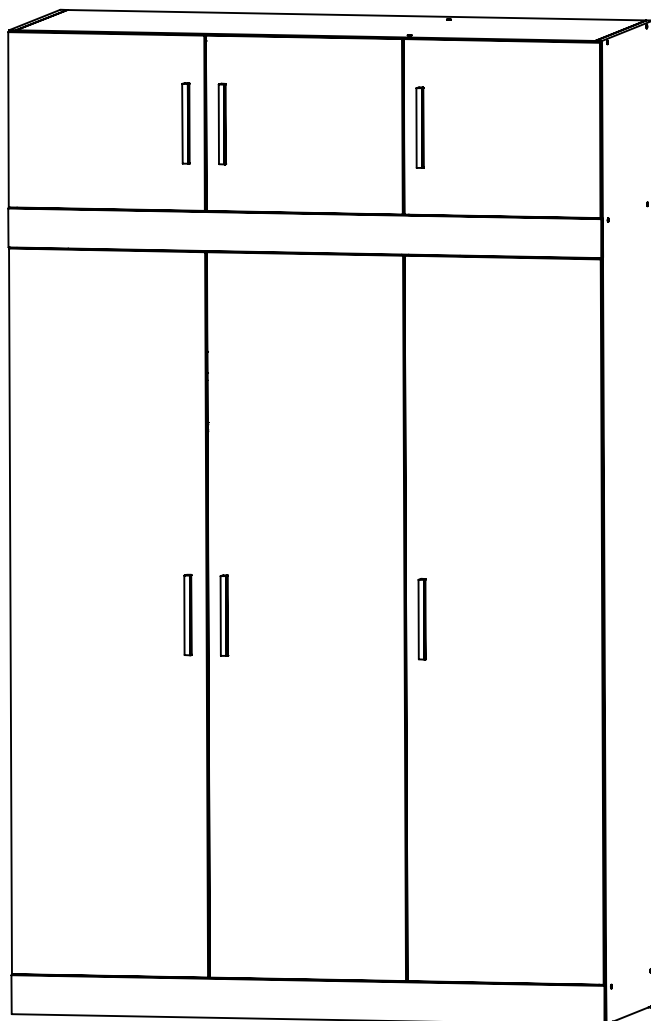
...kroz život zajedno...

www.ambyenta.com

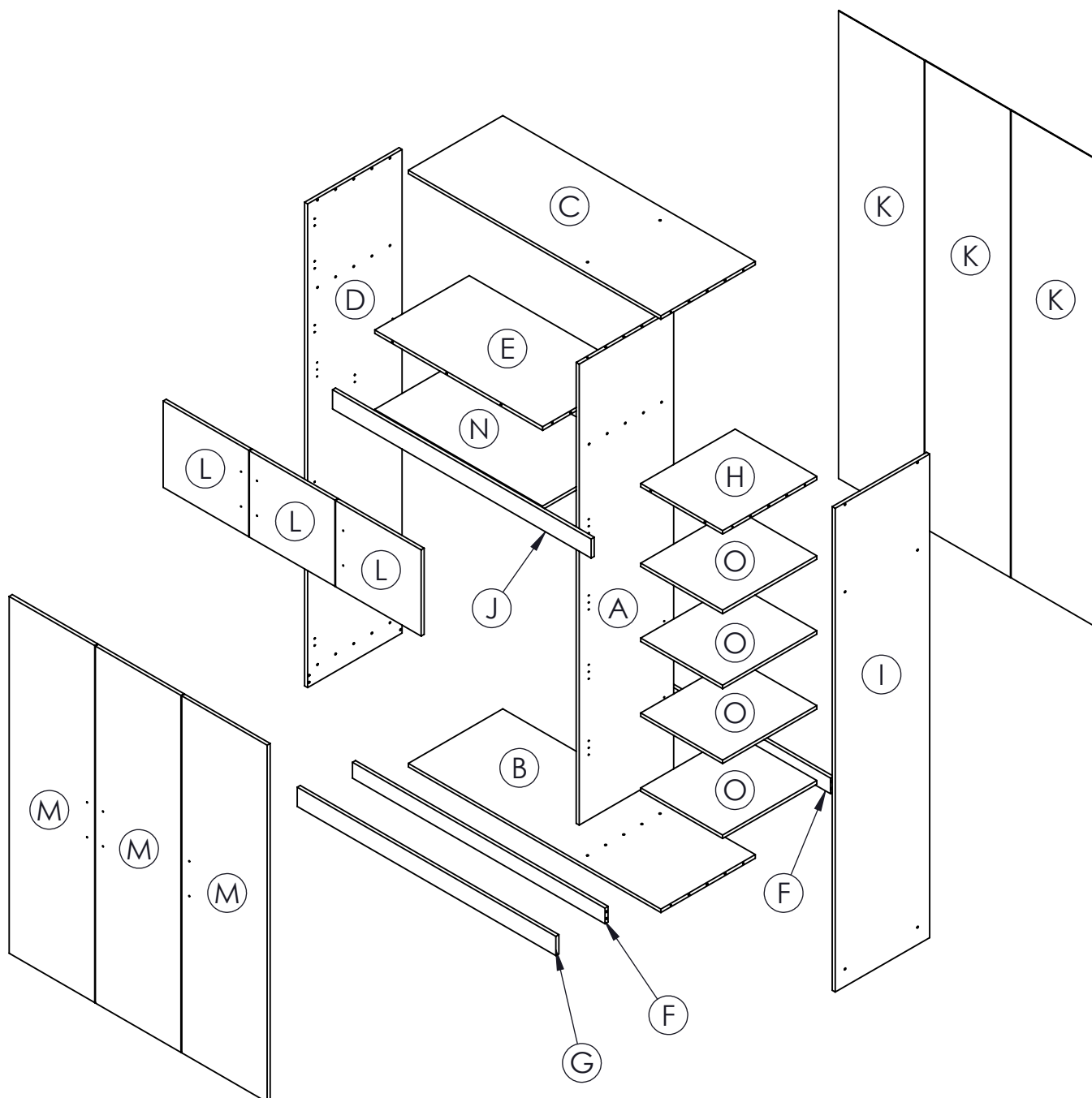
# UPUTSTVO ZA MONTAŽU



## Ormar "Arian 3D"



①  Podložka za baglamu 15 kom	②  Vijak iveral 4x16 74 kom	③  Drveno tiplo Ø8x32 41 kom	④  Drveno tiplo Ø8x32 10 kom	⑤  Vijak iveral 4x30 4 kom	⑥  Vijak konfirmat 6,3x50 16 kom	⑦  Ekseri 70 kom	⑧  Nosac palice 2 kom
⑨  Kutnik metalni 2 kom	⑩  Podložka-stopa sa dva eksera 6 kom	⑪  Baglama ravna 10 kom	⑫  Baglama polukrivna 5 kom	⑬  Spojka leđa 8 kom	⑭  Vijak iveral 4x25 8 kom	⑮  Vijak M4x20 12 kom	⑯  Ručka 6 kom
⑰  Ljepilo 2 kom	⑱  Nosac palice 20 kom	⑲  Garderobna palica 1 kom	⑳  Leđna letva 1 kom	 Ublaživač udara za vrata 3 kom	 Pokrivna kapa za inbus 12 kom		



### PAKET 1/4

- Bočna stranica lijeva... 1 kom ( D )
- Bočna stranica desna... 1 kom ( I )
- Pregrada.....1 kom ( A )
- Leđa ... 3 kom ( K )
- Leđna letva

### PAKET 2/4

- Fiksna polica mala... 1 kom ( H )
- Pod ... 1 kom ( B )
- Plafon ... 1 kom ( C )
- Cokla ... 2 kom ( F )
- Lajsna donja ... 1kom ( G )
- Lajsna gornja ... 1 kom ( J )
- Vrata mala... 3 kom ( L )
- Garderobna palica
- Okov

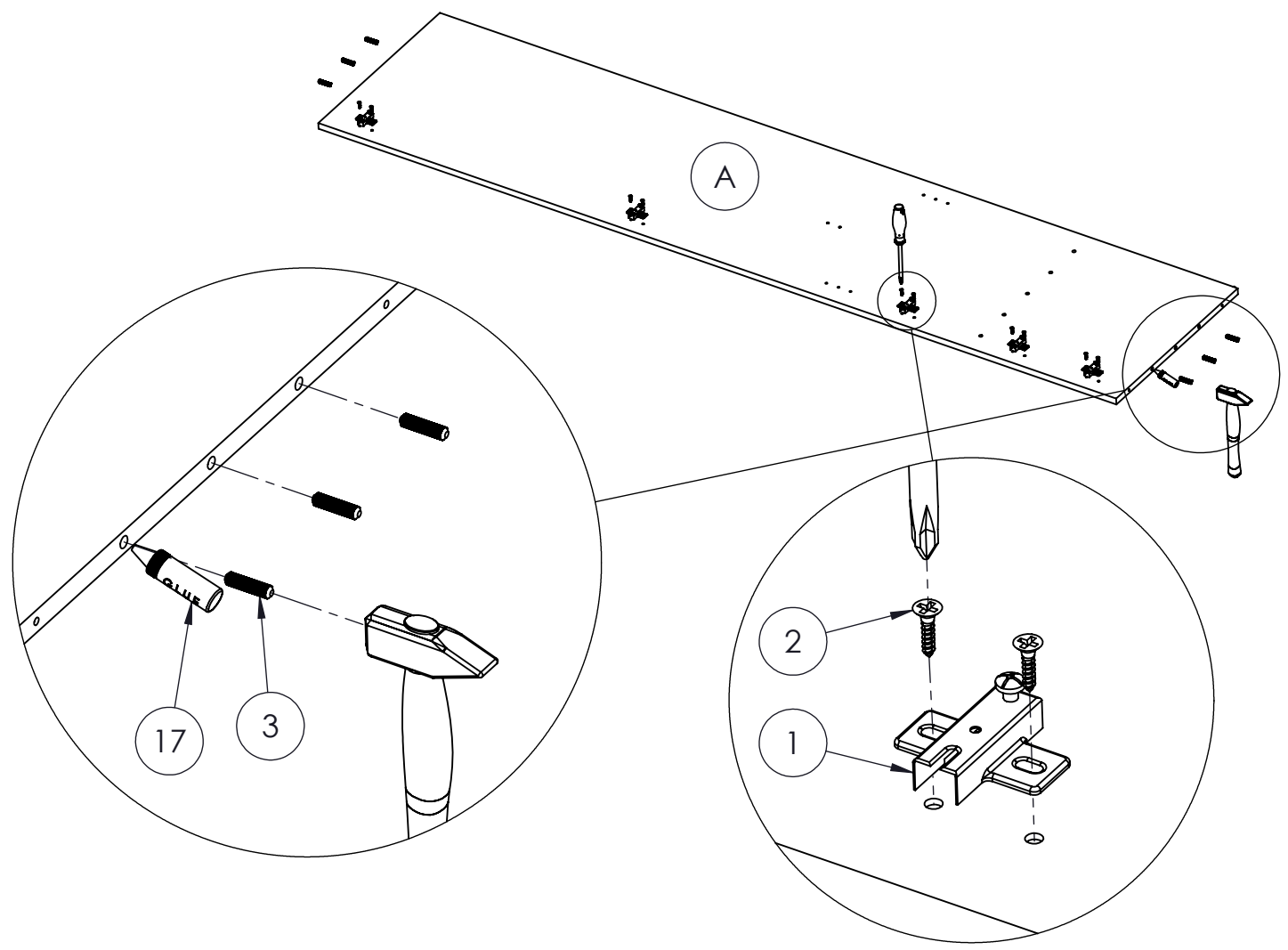
### PAKET 3/4

- Vrata ... 3 Kom ( M )

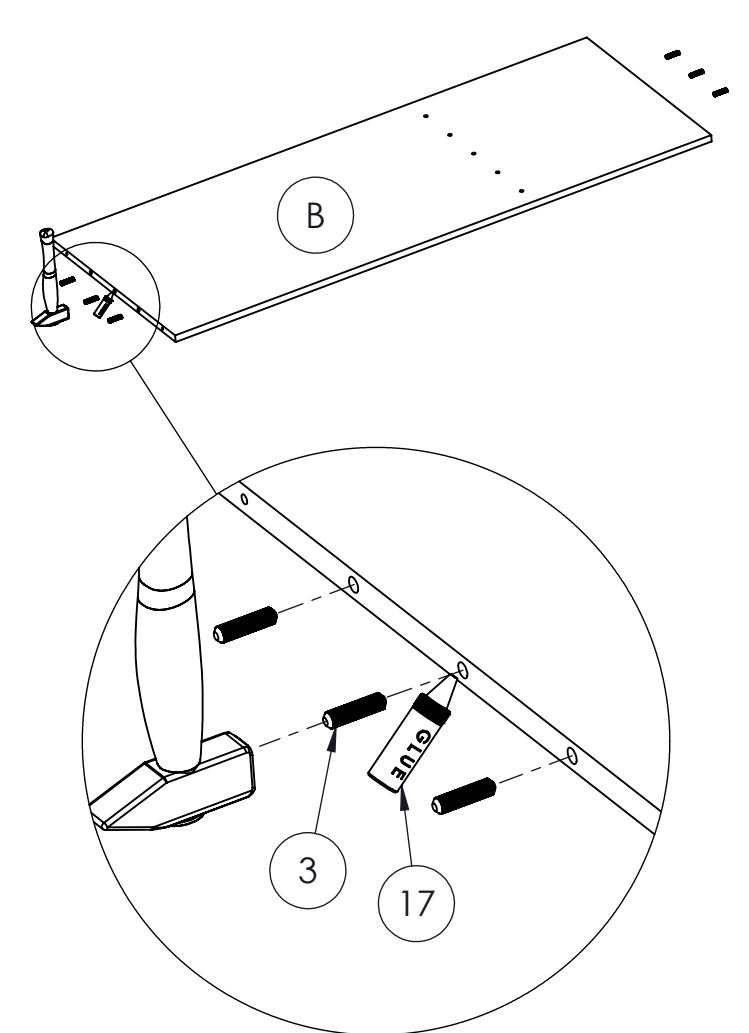
### PAKET 4/4

- Pomična polica velika ....1 kom (N)
- Fiksna polica velika ...1 kom (E)
- Pomična polica mala ....4 kom (O)

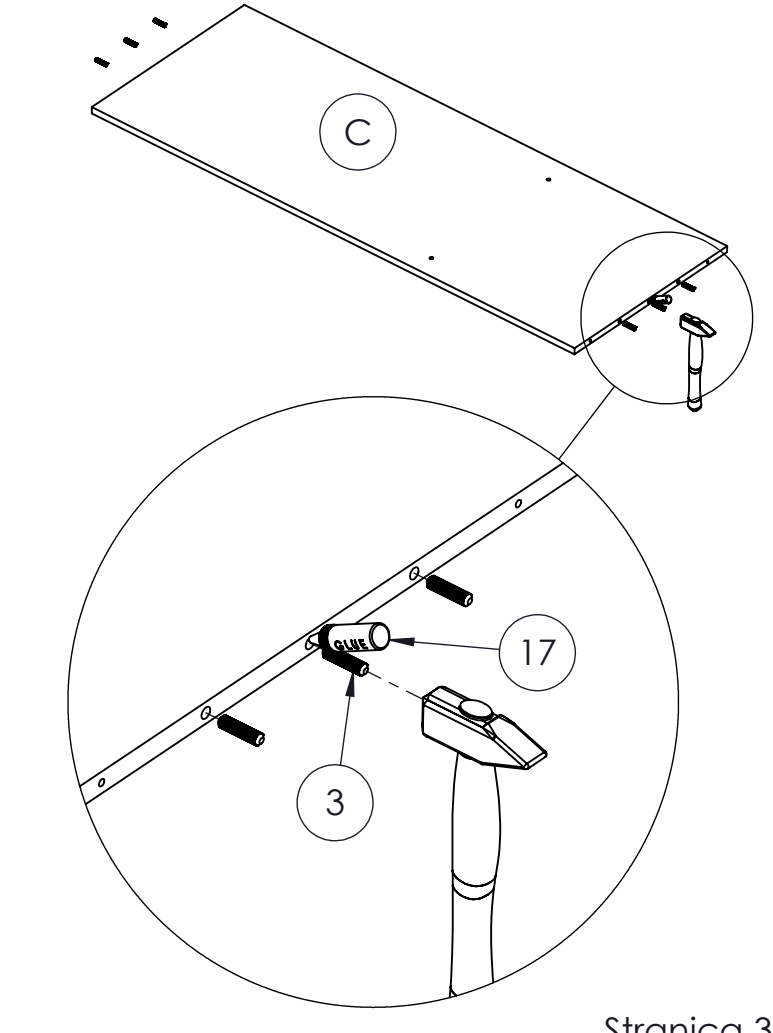
KORAK 1



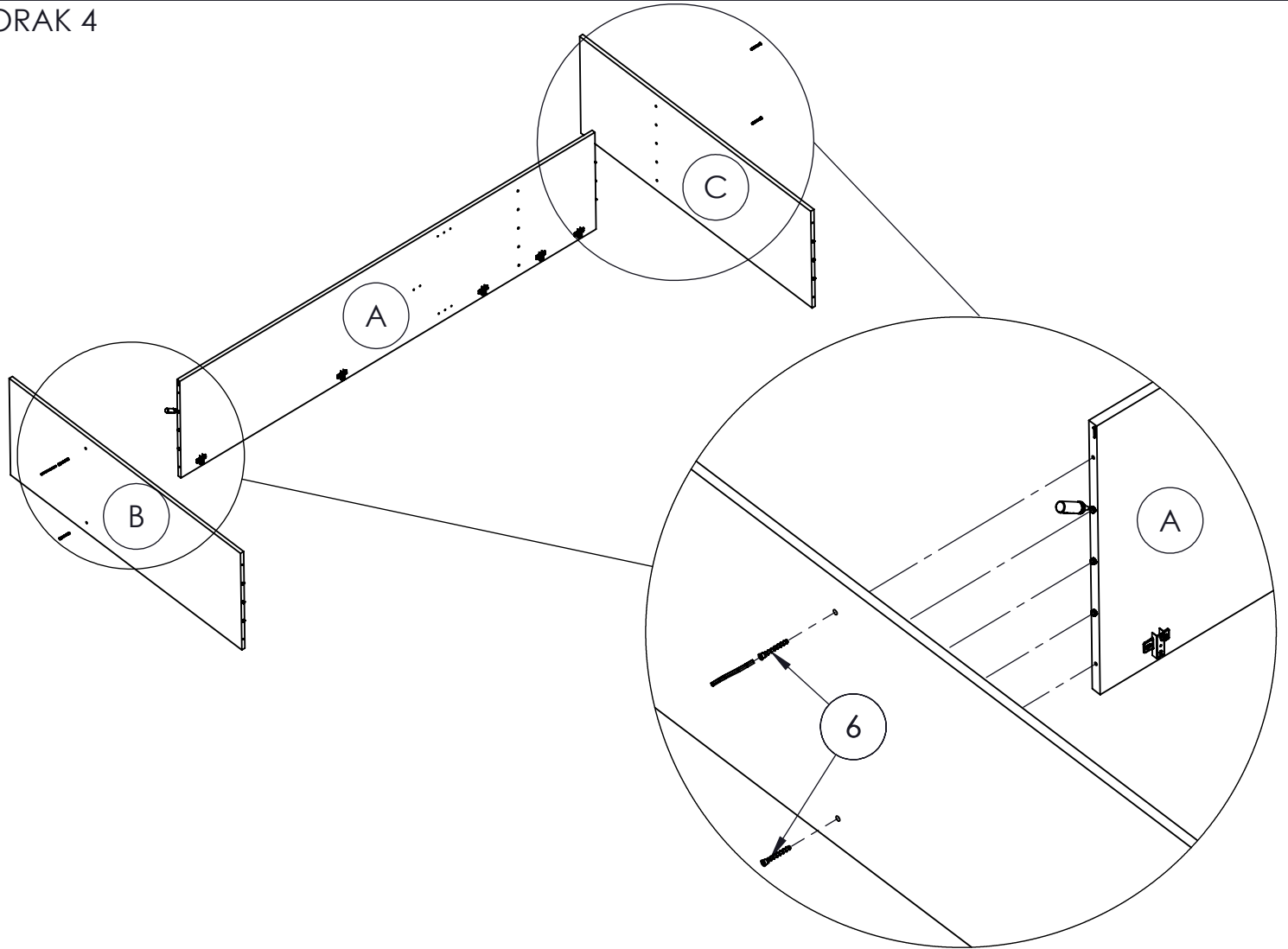
KORAK 2



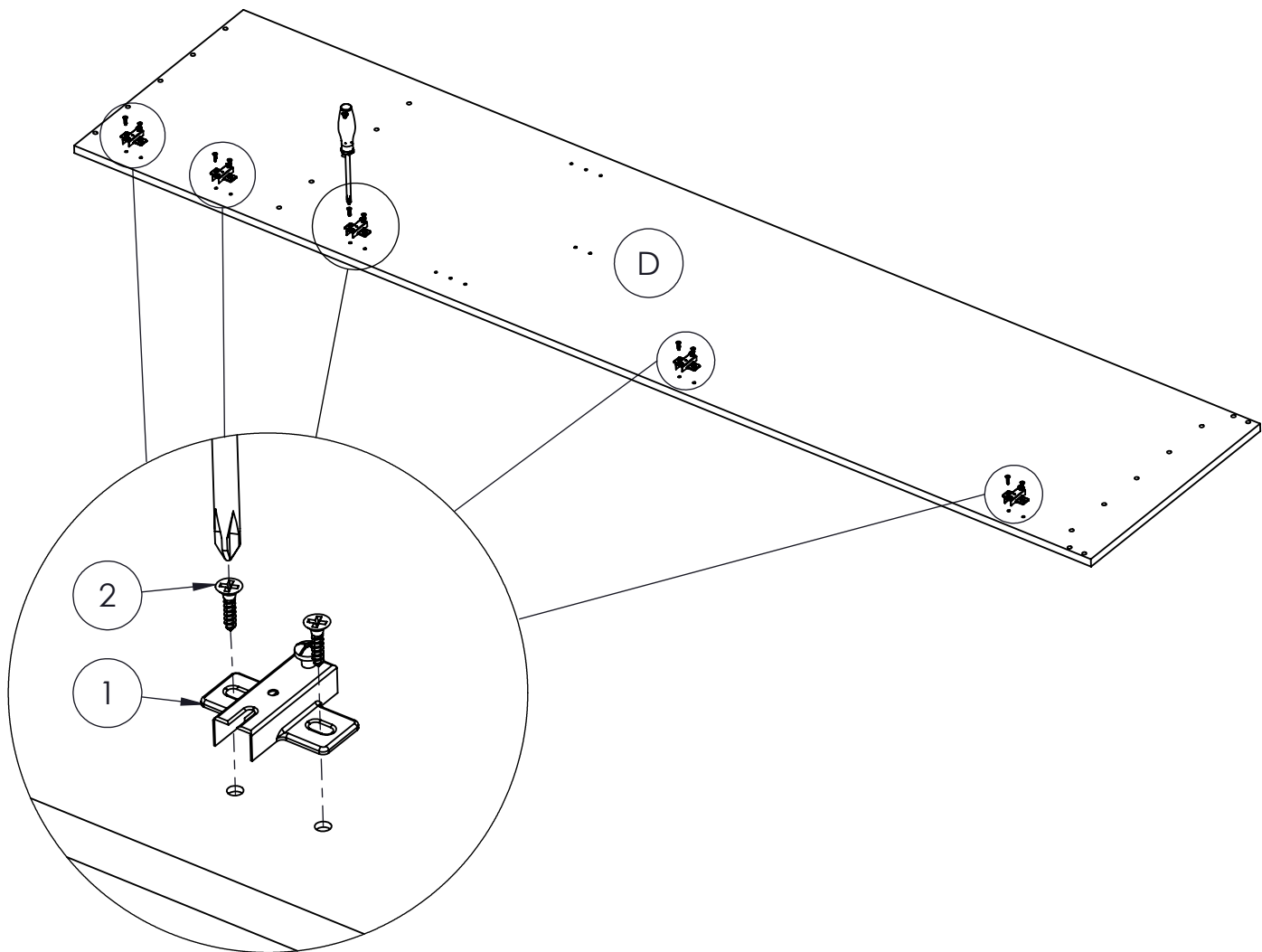
KORAK 3



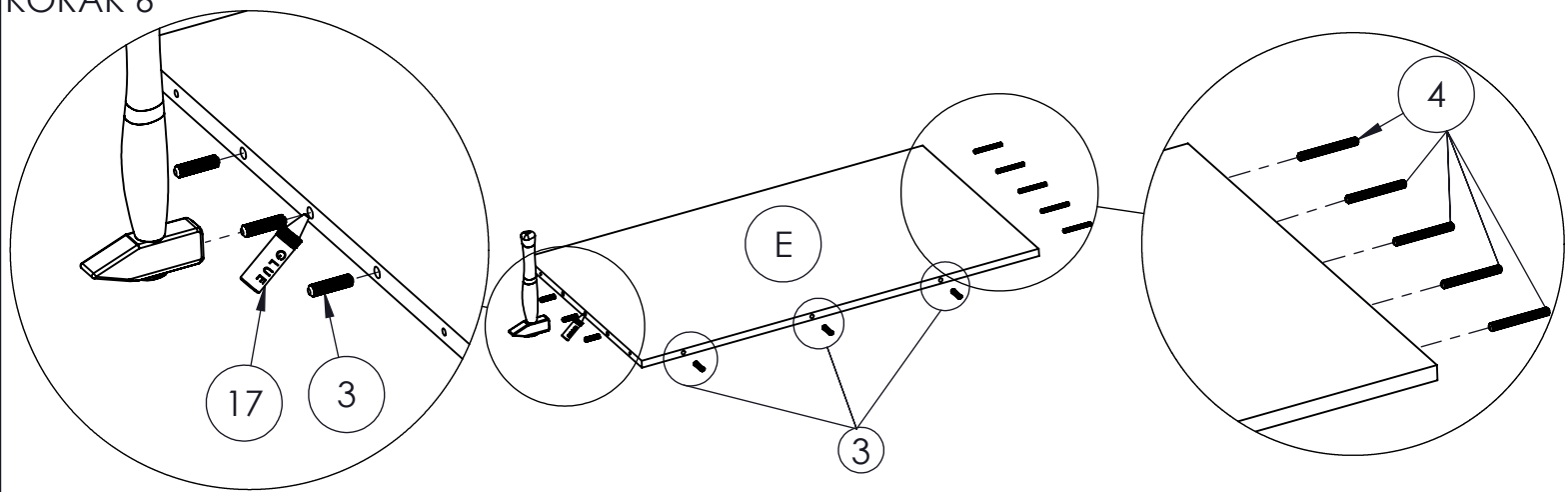
# KORAK 4



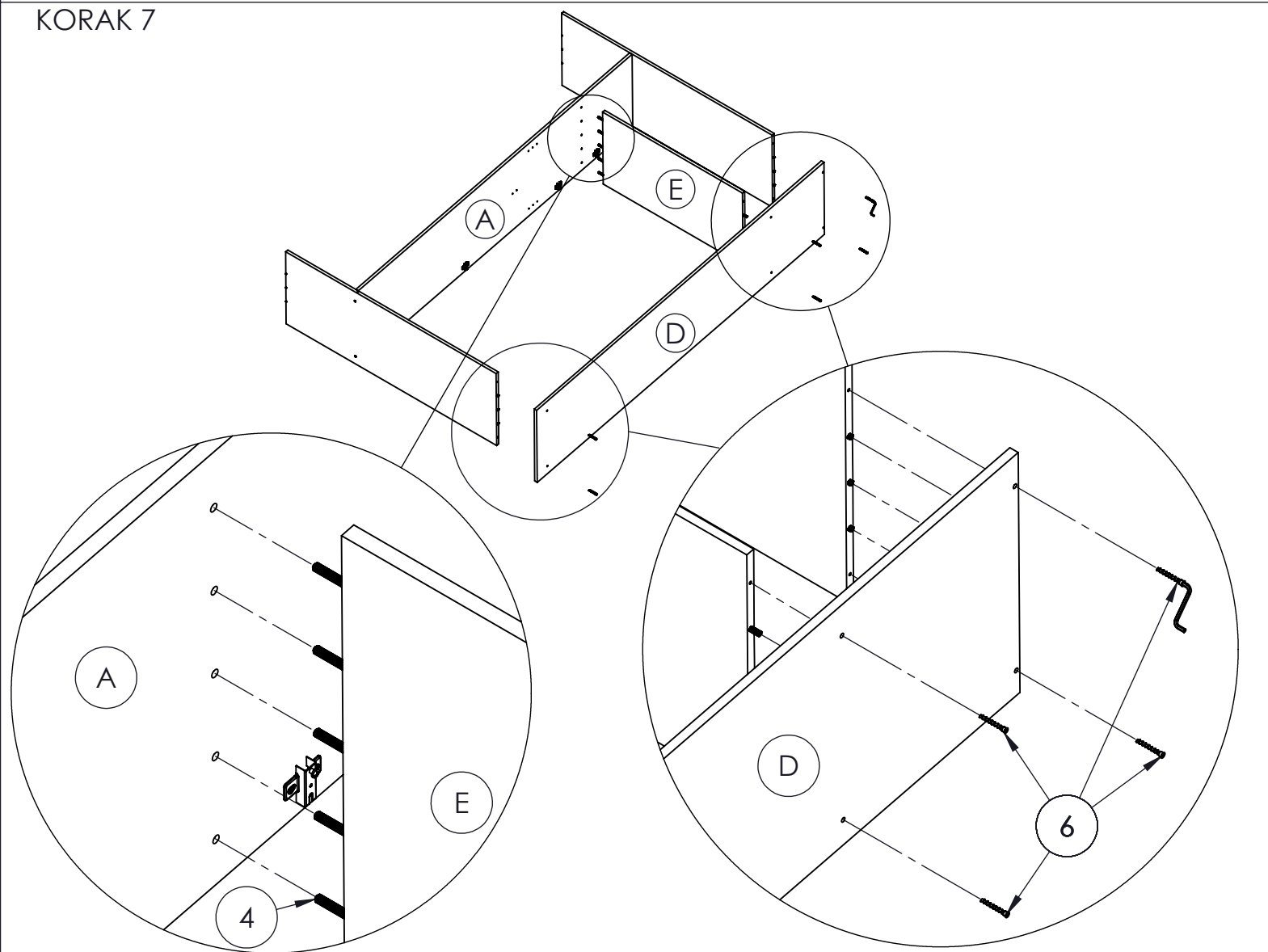
# KORAK 5



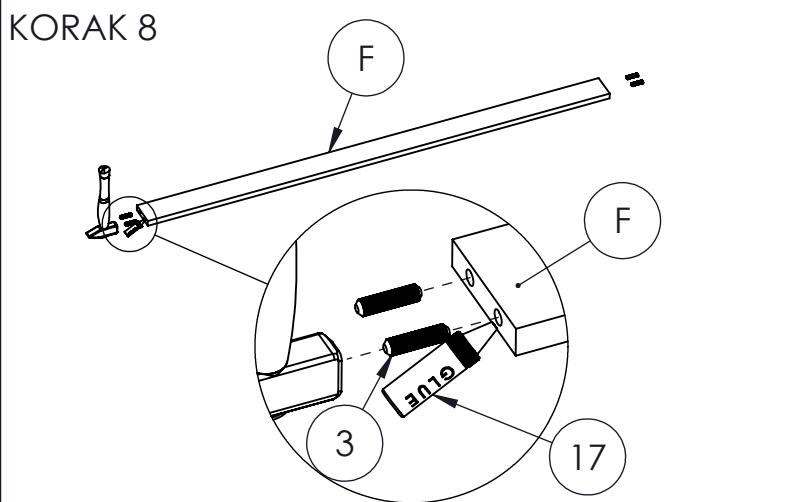
KORAK 6



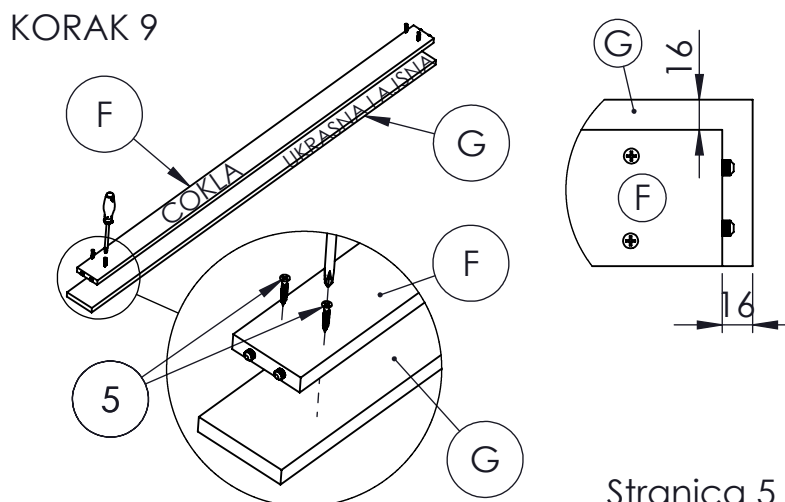
KORAK 7



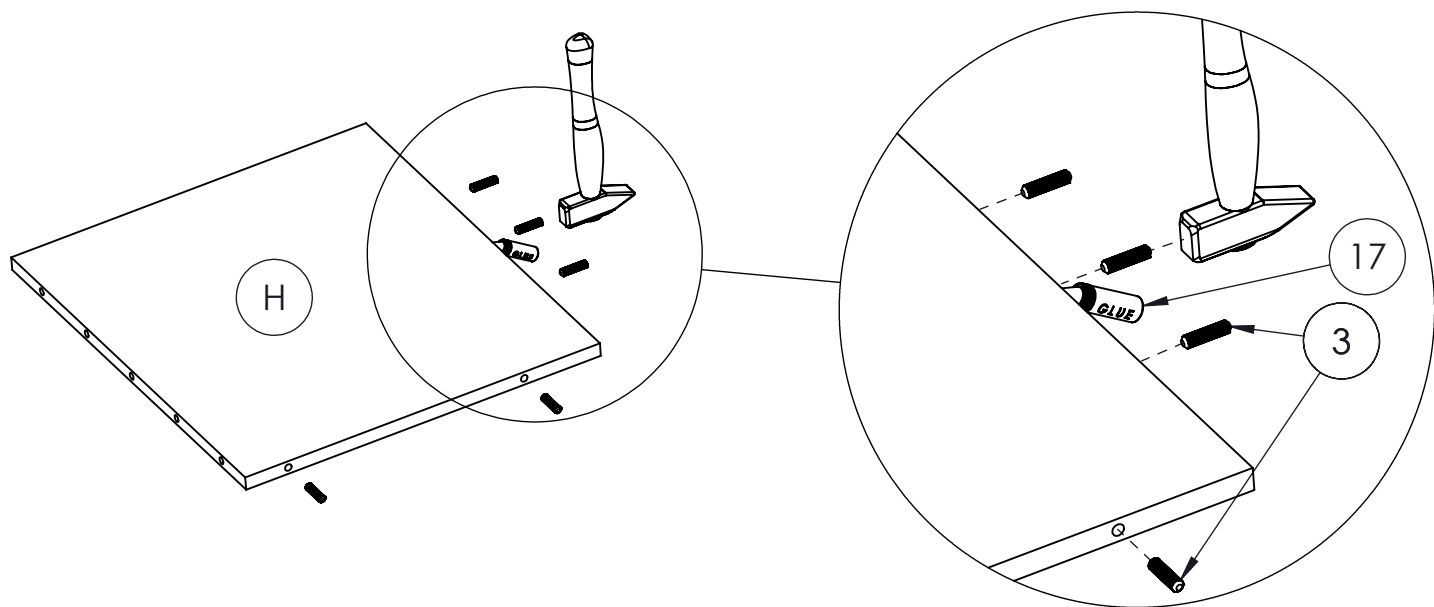
KORAK 8



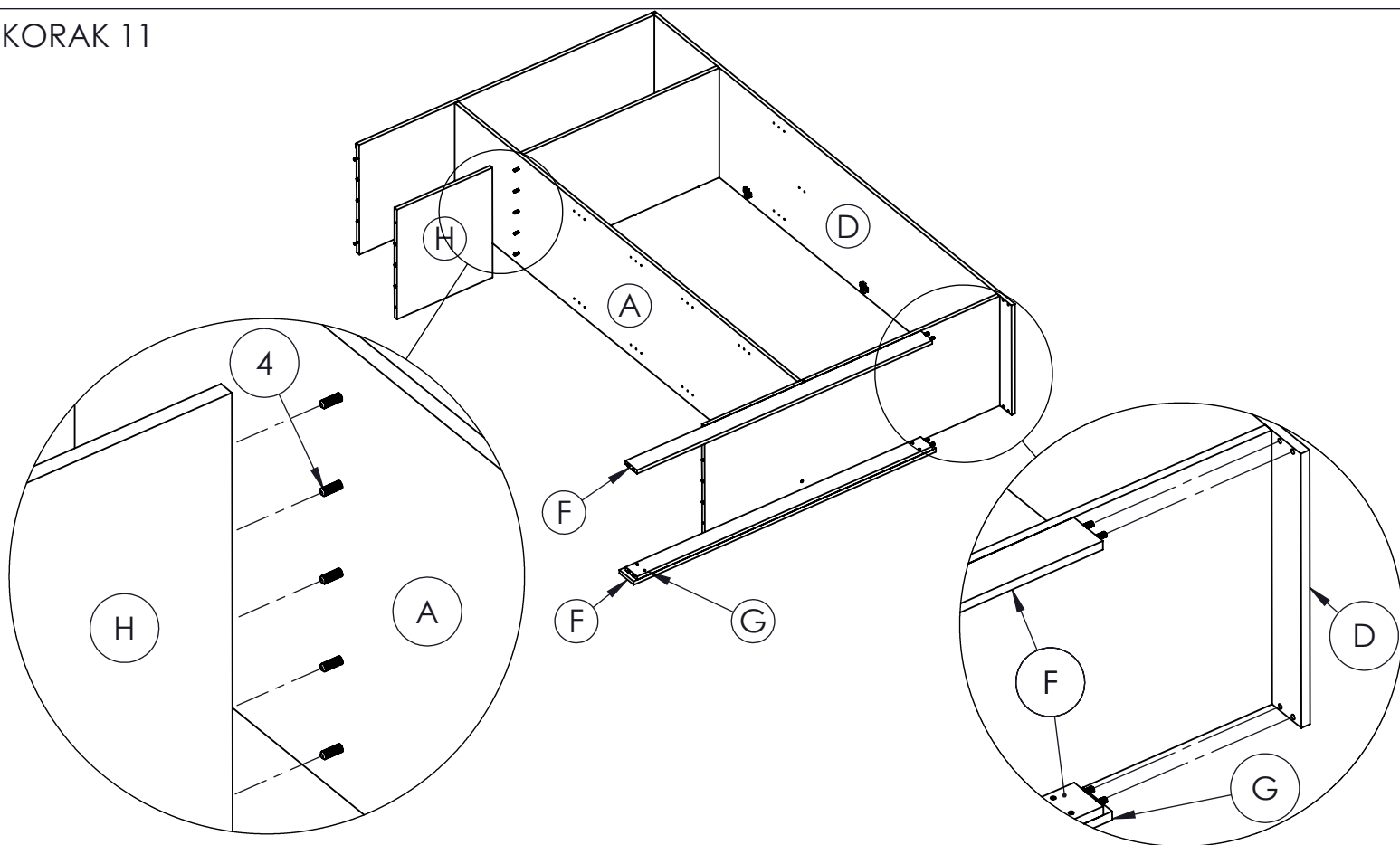
KORAK 9



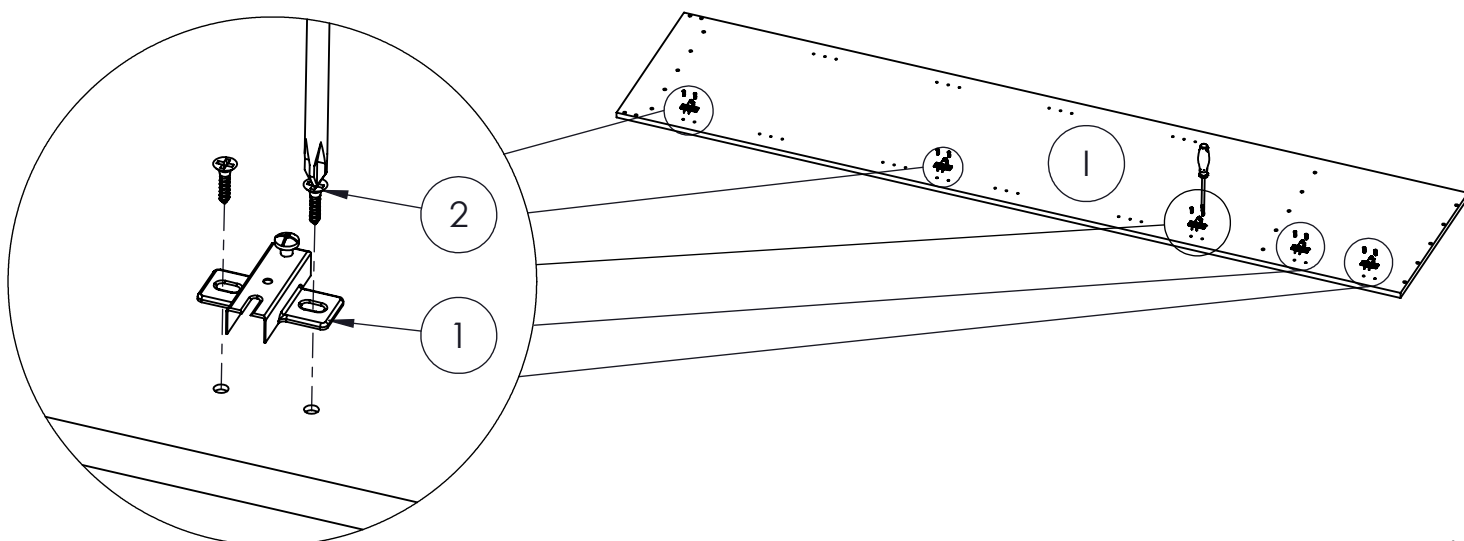
KORAK 10



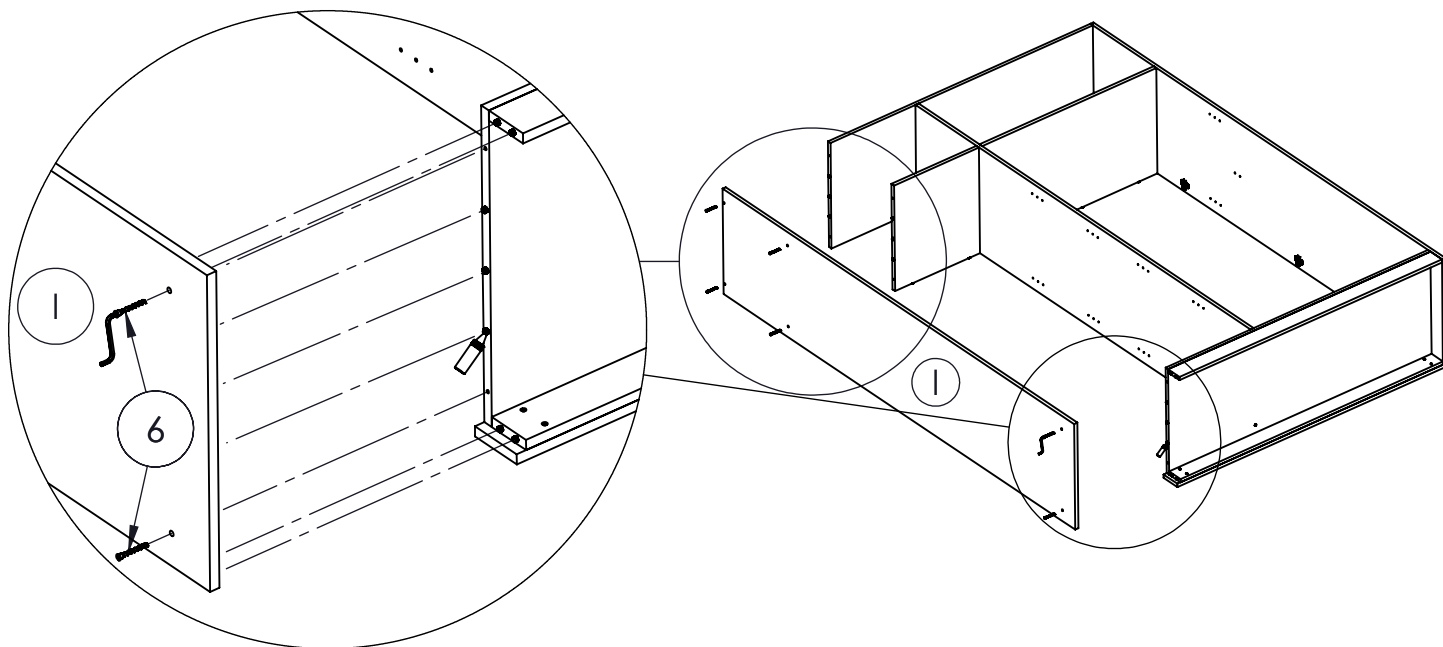
KORAK 11



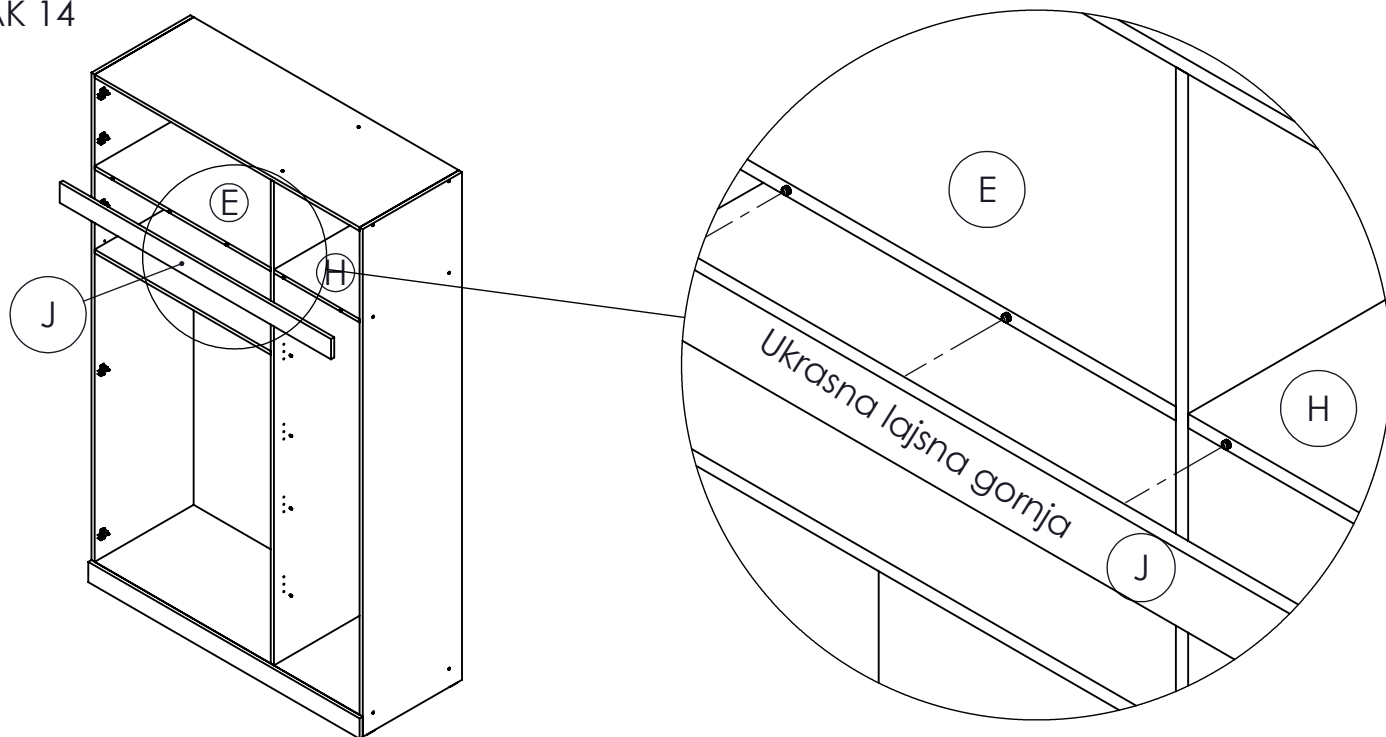
KORAK 12



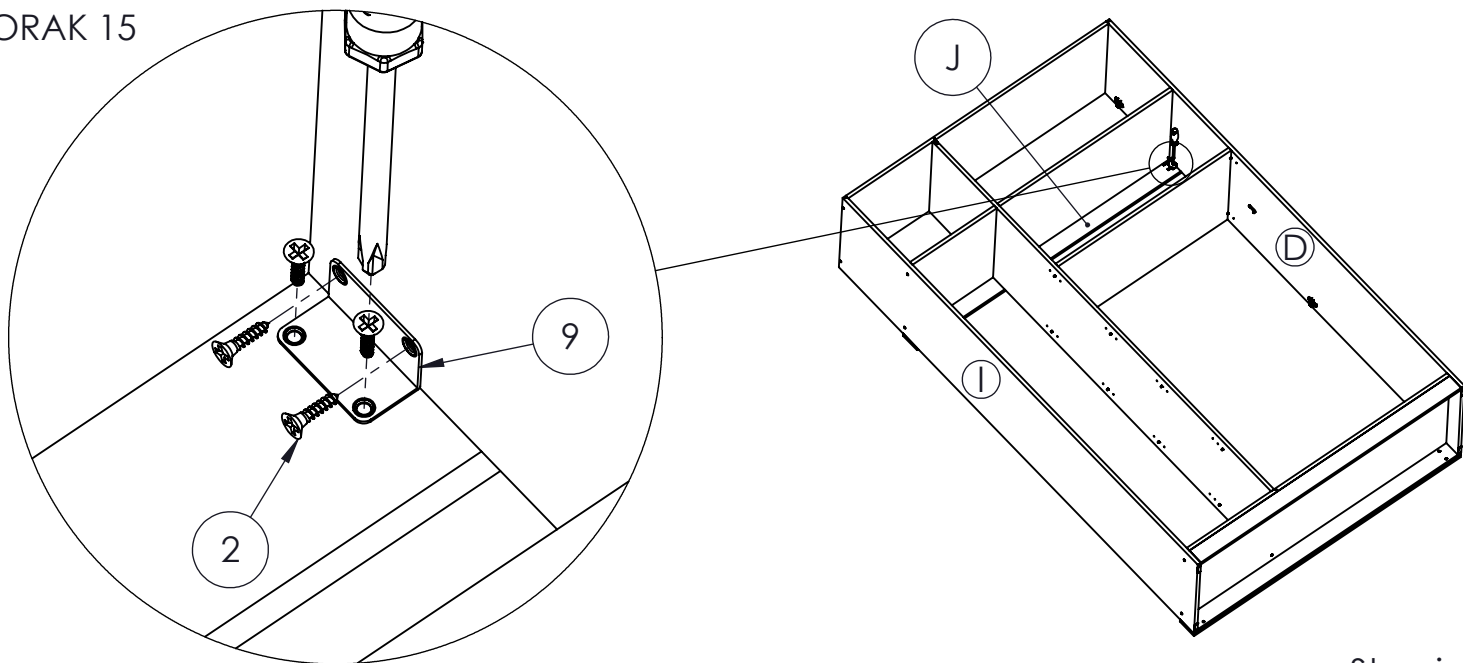
KORAK 13



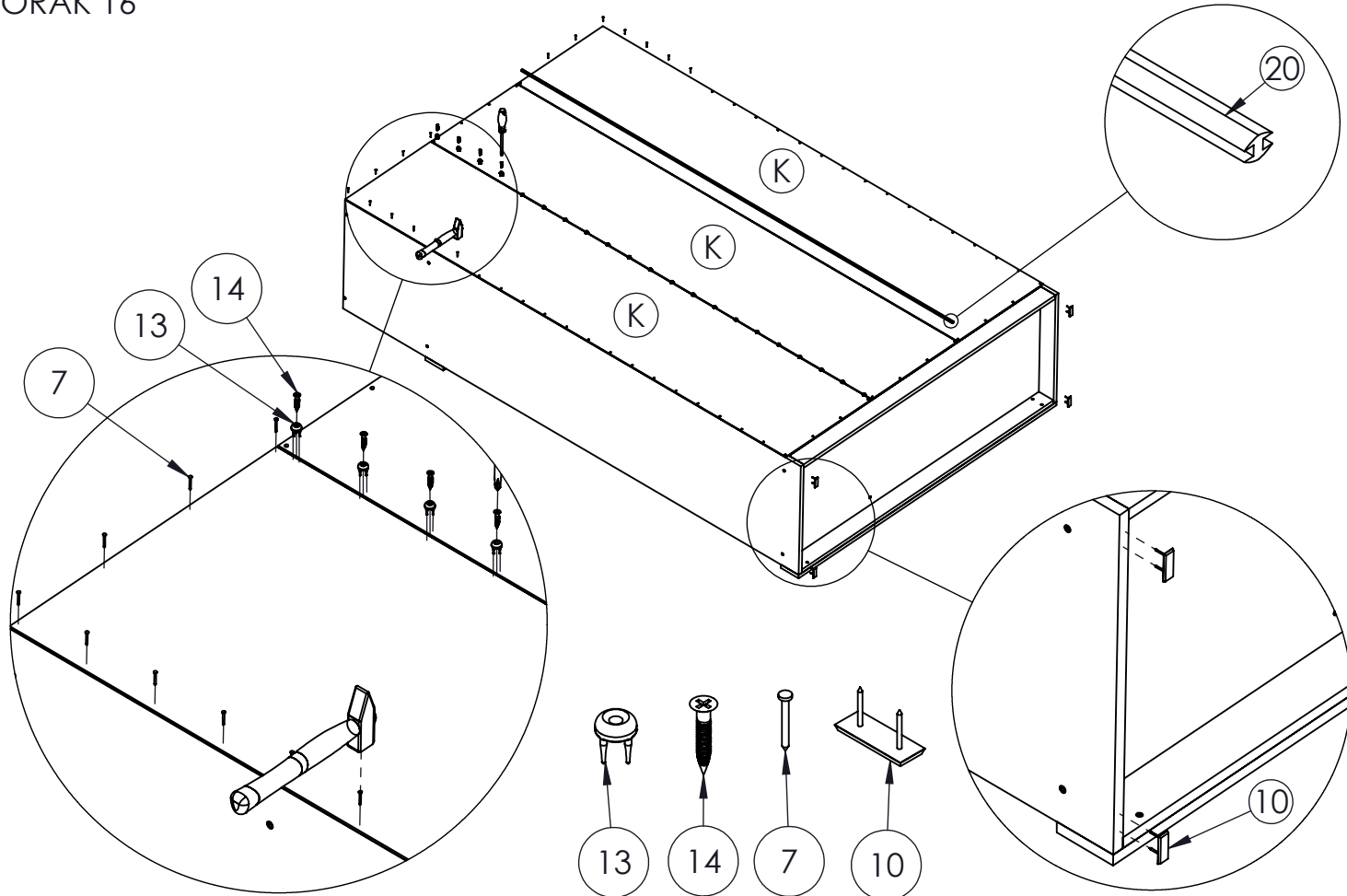
KORAK 14



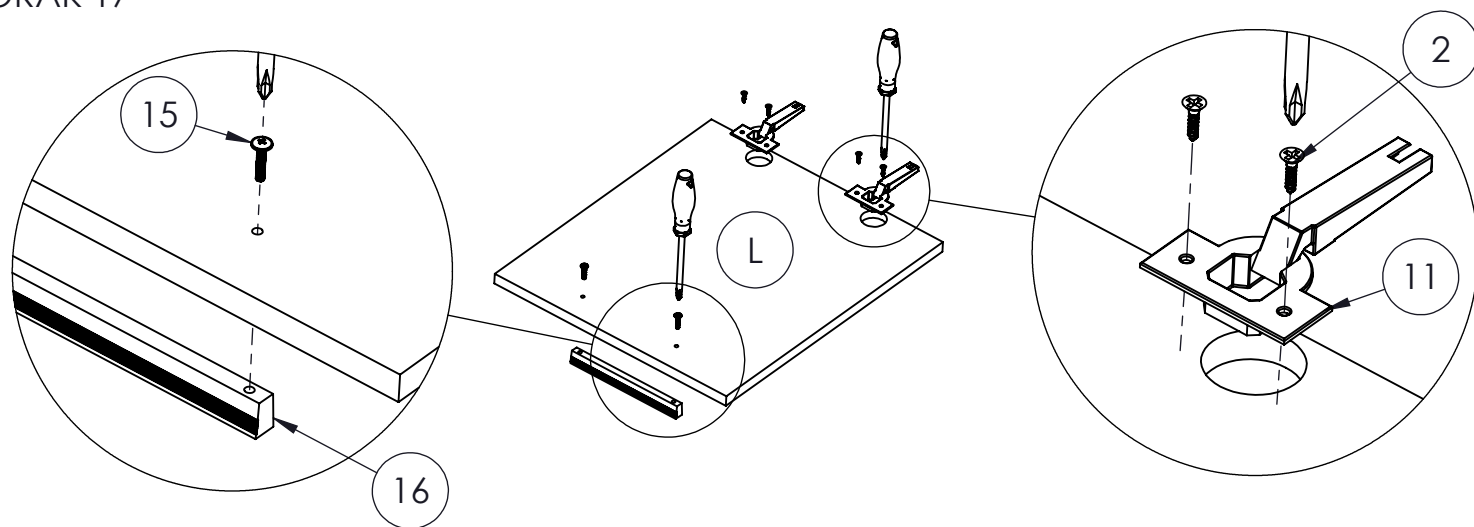
KORAK 15



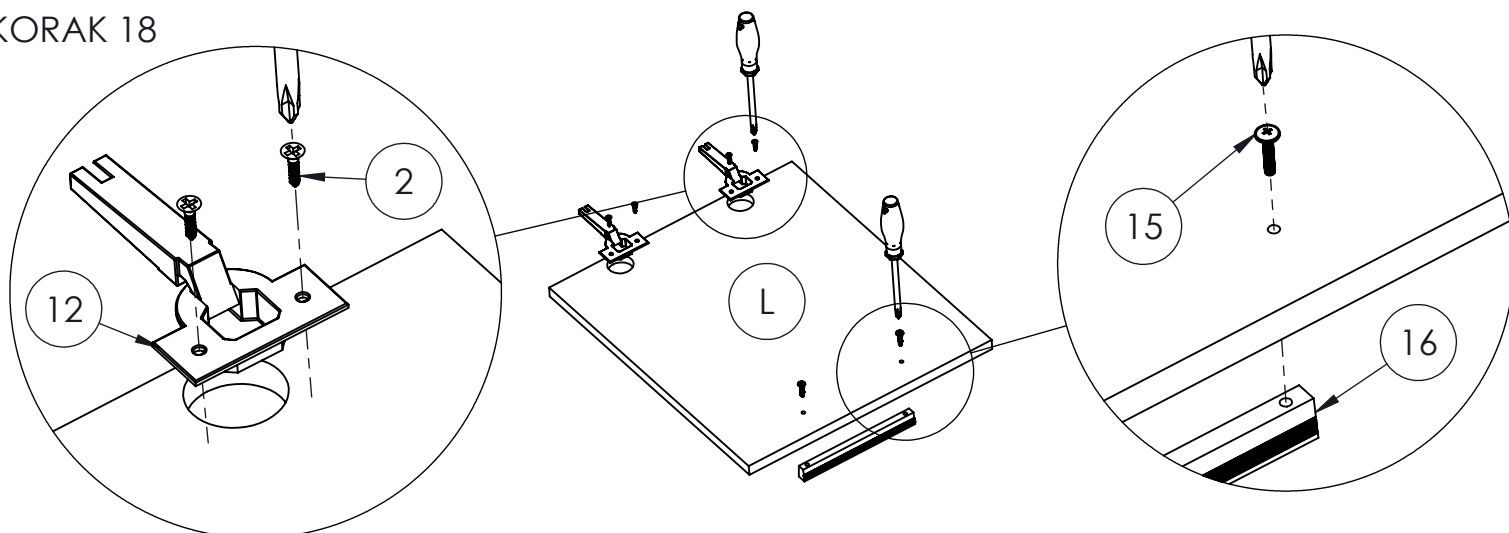
KORAK 16



KORAK 17



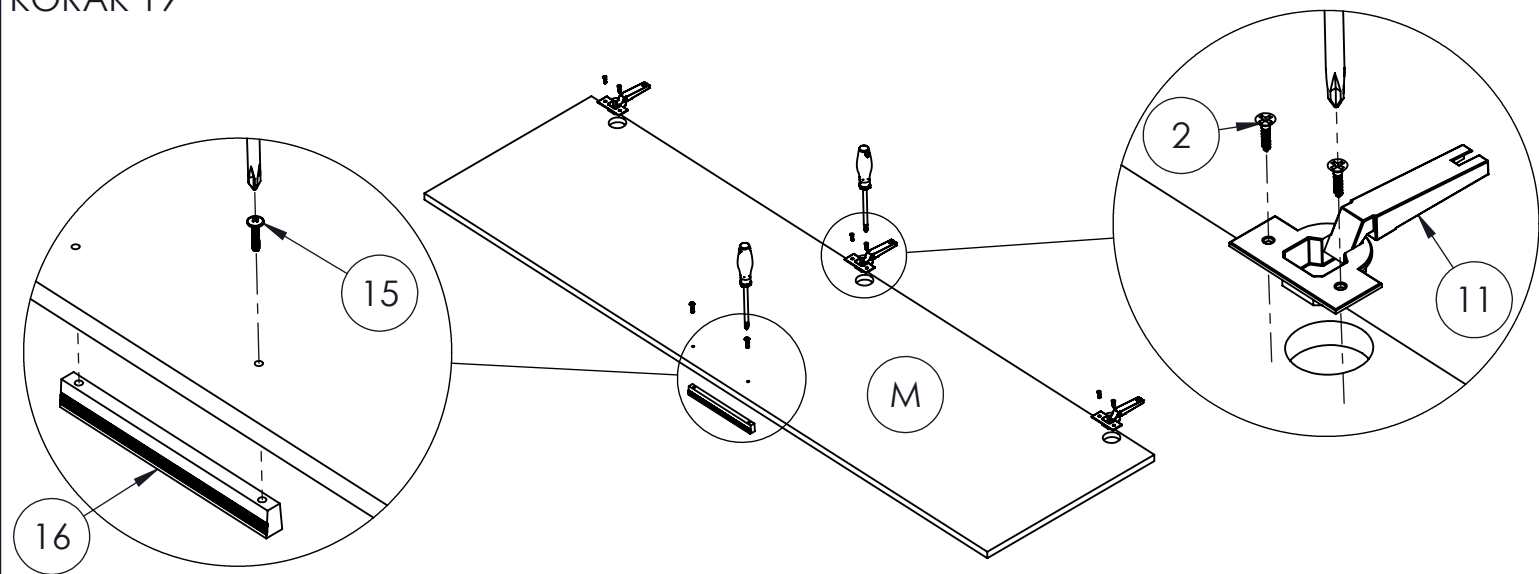
KORAK 18



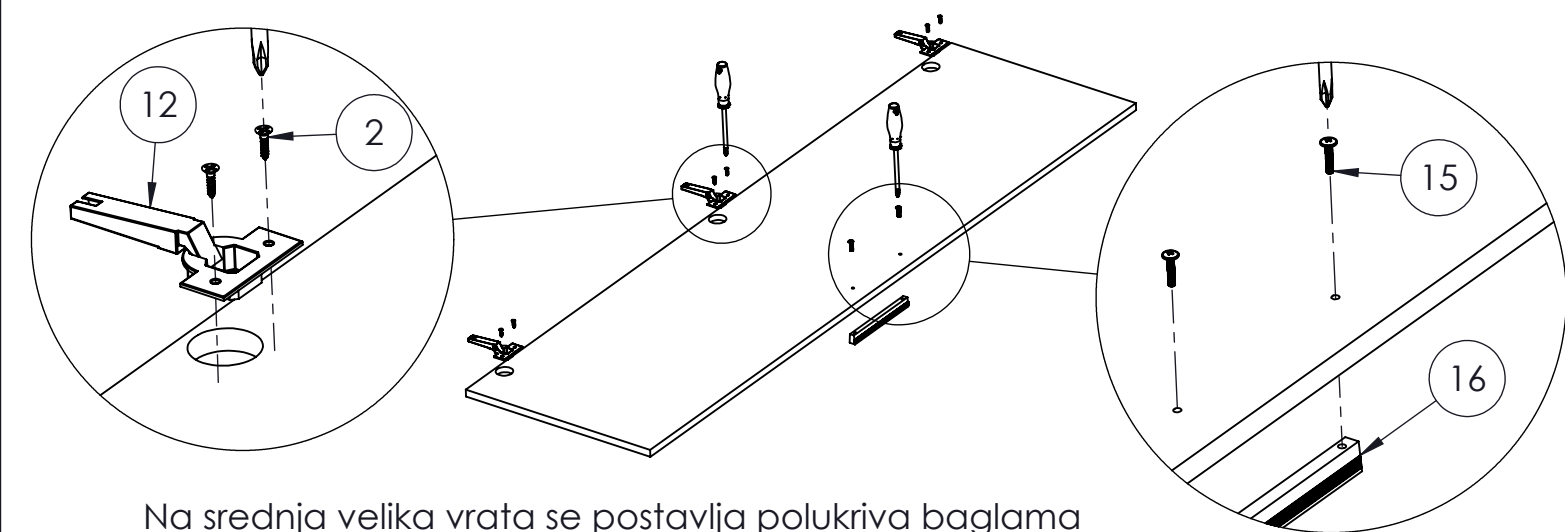
Na srednja mala vrata se postavlja polukriva baglama



### KORAK 19



### KORAK 20



Na srednja velika vrata se postavlja polukriva baglama

### KORAK 21

