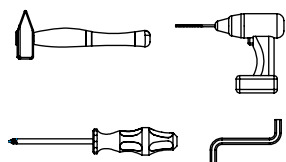
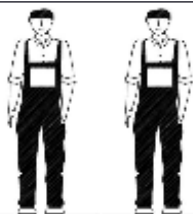


AMBYENTA

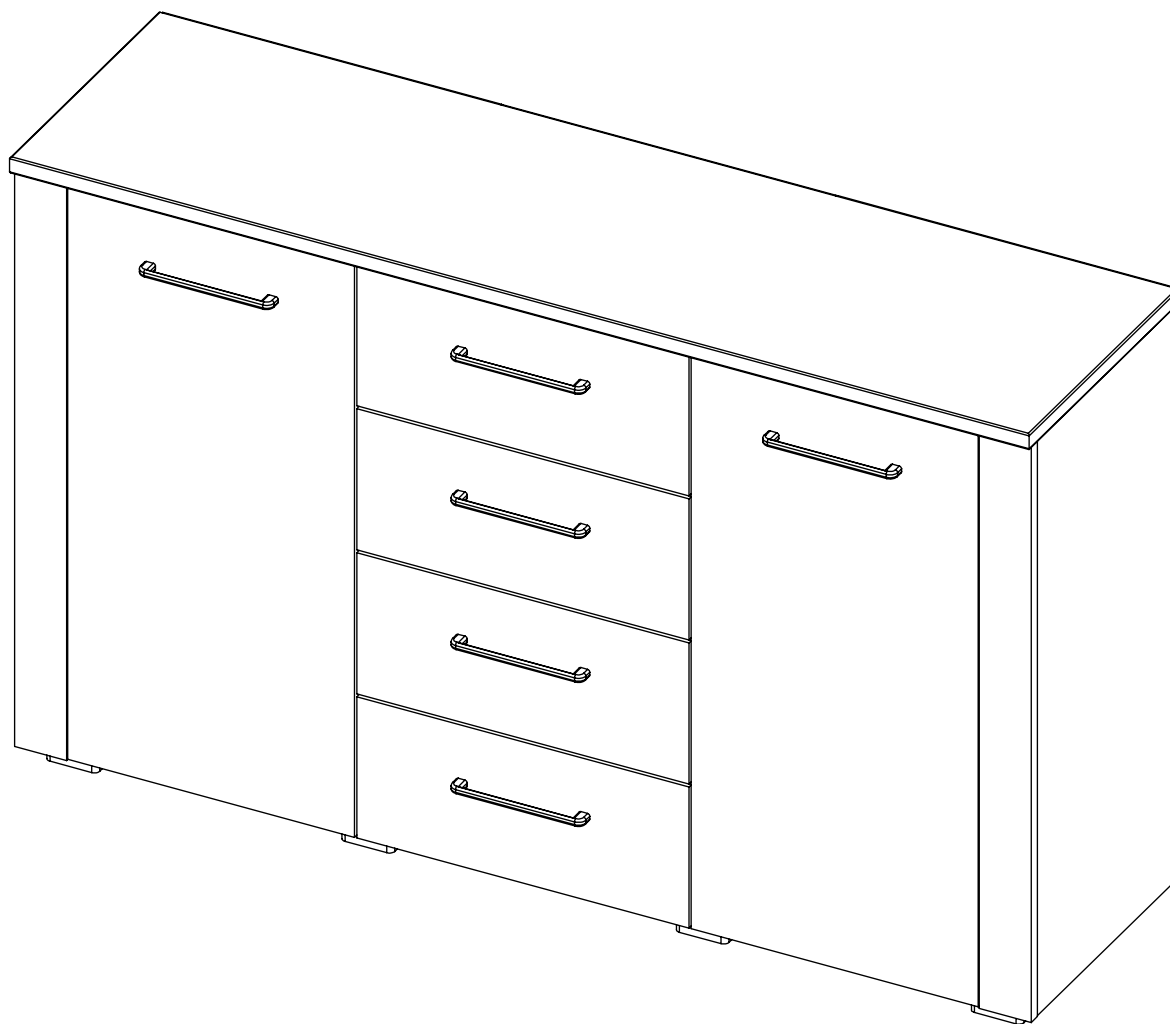
...kroz život zajedno...

www.ambyenta.com

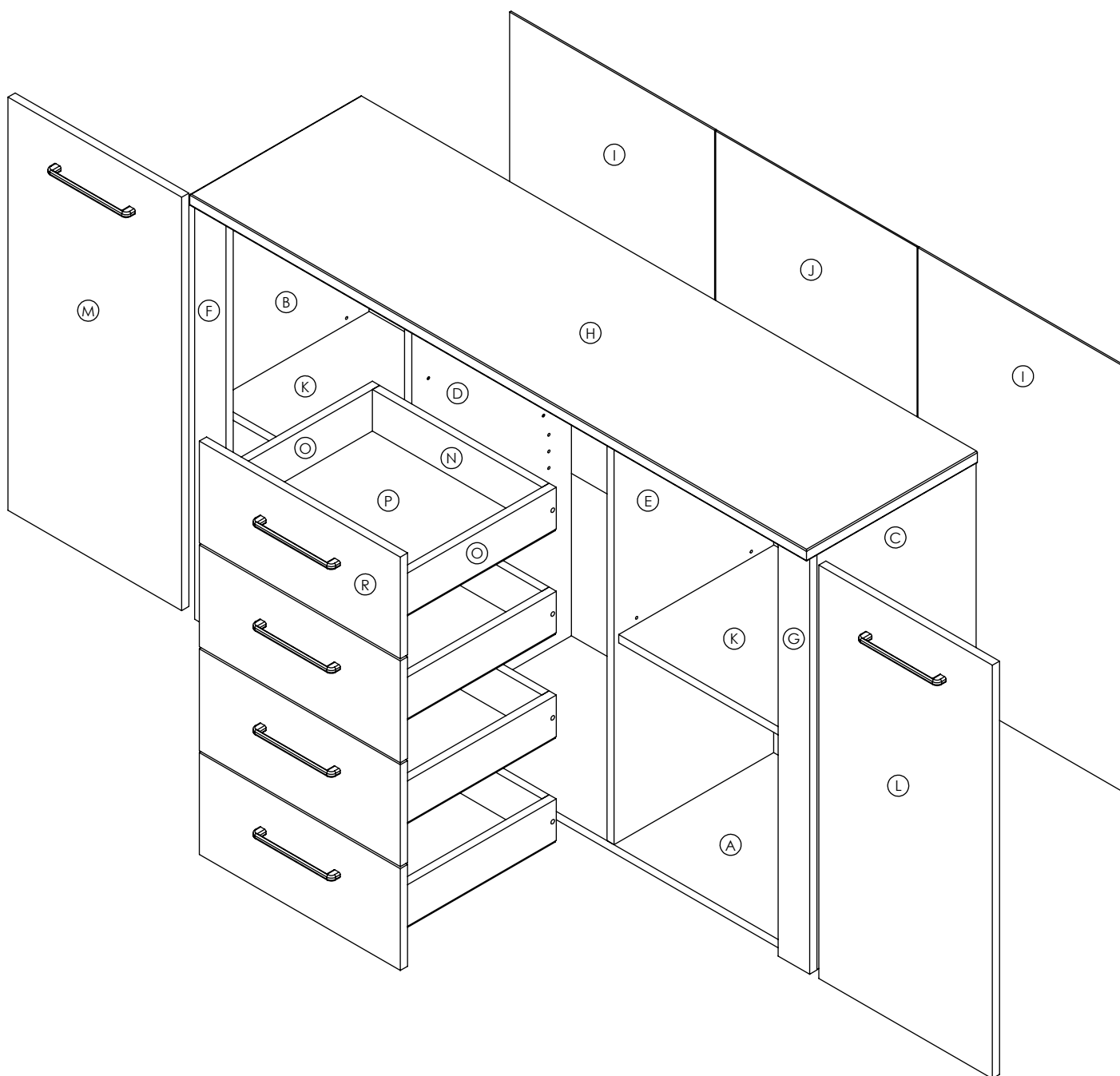
# UPUTSTVO ZA MONTAŽU



## KOMODA " ENY "



1  Drvena tipla Ø8x30 36 kom	2  Vijak iveral M4x35 8 kom	3  Vijak iveral 4x16 48 kom	4  Vijak iveral 4x25 22 kom	5  Vijak stezni 22 kom	6  Ekscentar 22 kom	7  Pvc matica 22 kom	8  Spojka leđa 6 kom
9  Vijak inbus 6.3X50 16 kom	10  Nosач polica 8 kom	11  Pvc noga 8 kom	12  Ekseri 150 kom	13  Baglama 90° 4 kom	14  Podloška 90° 4 kom	15  Vodilica ladice 4 para	16  Ljepilo bočica 2 kom
17  Ručka 6 kom	 Vijak iveral M4x20 4 kom						



PAKET 1/2

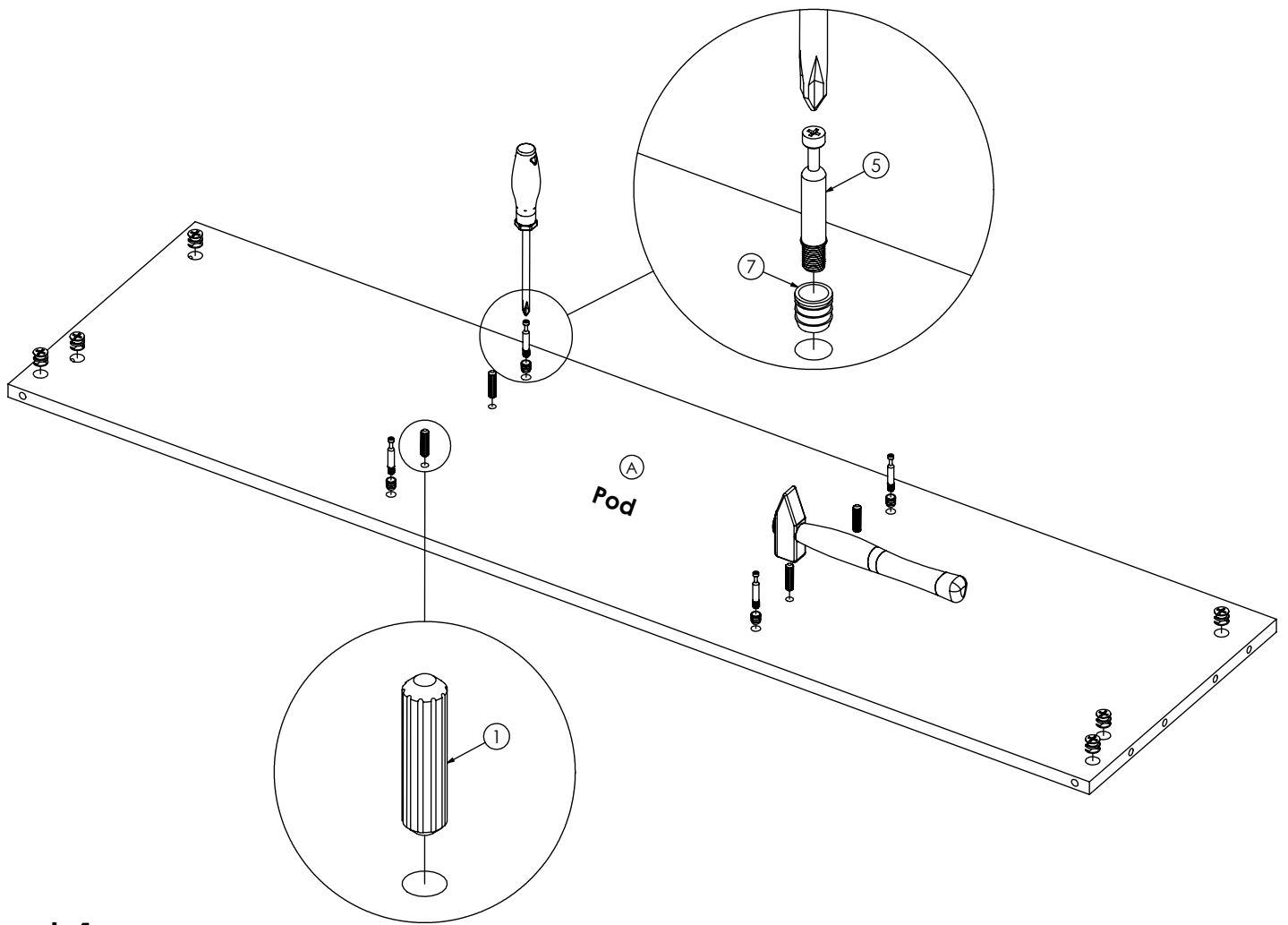


- Pod..1 kom (A)
- Plafon..1 kom (H)
- Maska ladice..4 kom (R)
- Korpus ladice PZ..8 kom (N)
- Korpus ladice LD..8 kom (O)
- Pomićna polica..2 kom (K)
- Leđa LD..2 kom (I)
- Leđa srednja..1 kom (J)
- Pod ladice..4 kom (P)
- Vreća sa repromaterijalom..1 kom

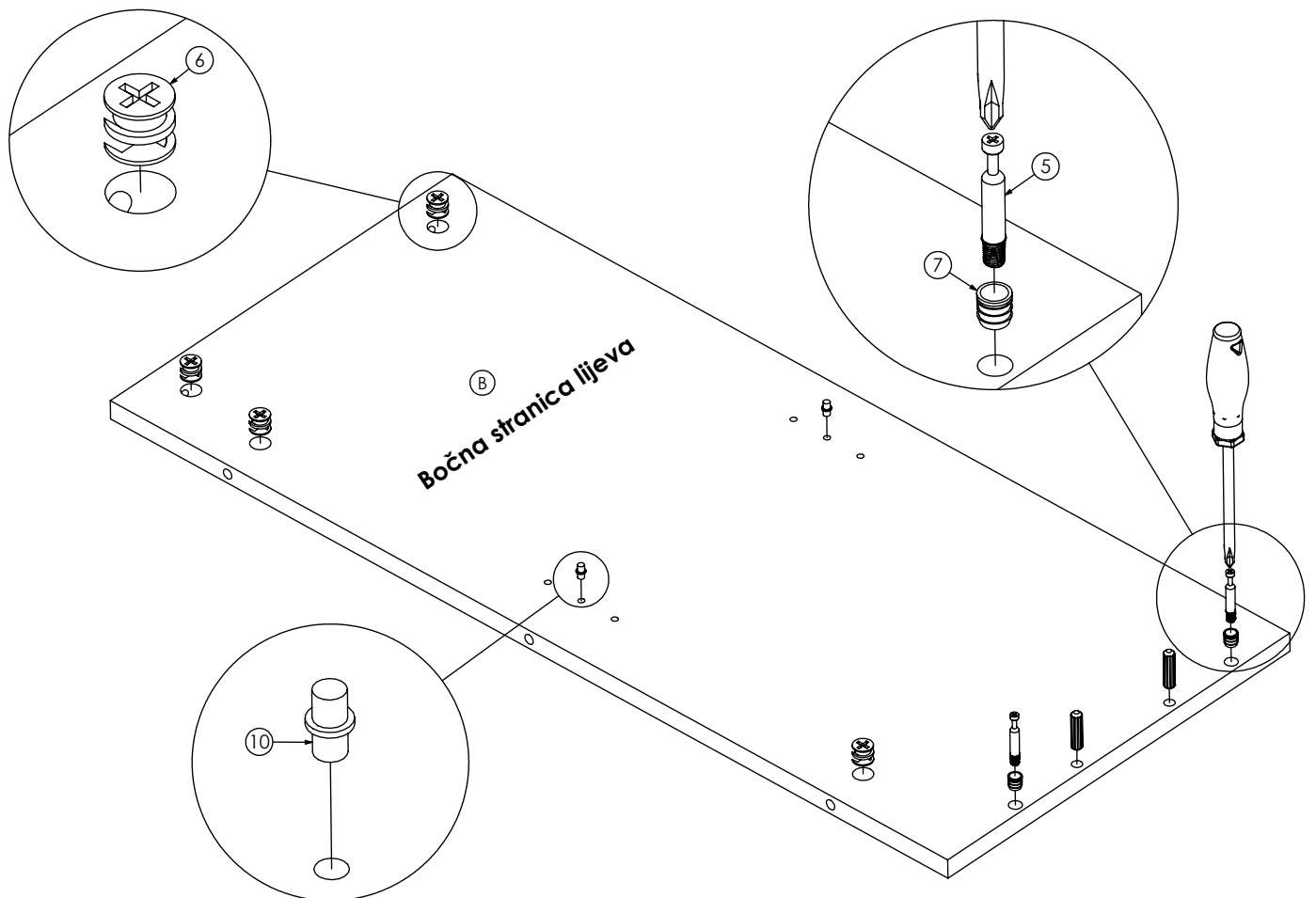
PAKET 2/2



- Boćna stranica lijeva..1 kom (B)
- Boćna stranica desna..1 kom (C)
- Pregrada L..1 kom (D)
- Pregrada D..1 kom (E)
- Vrata L..1 kom (M)
- Vrata D..1 kom (L)
- Lajsna L..1 kom (F)
- Lajsna D..1 kom (G)

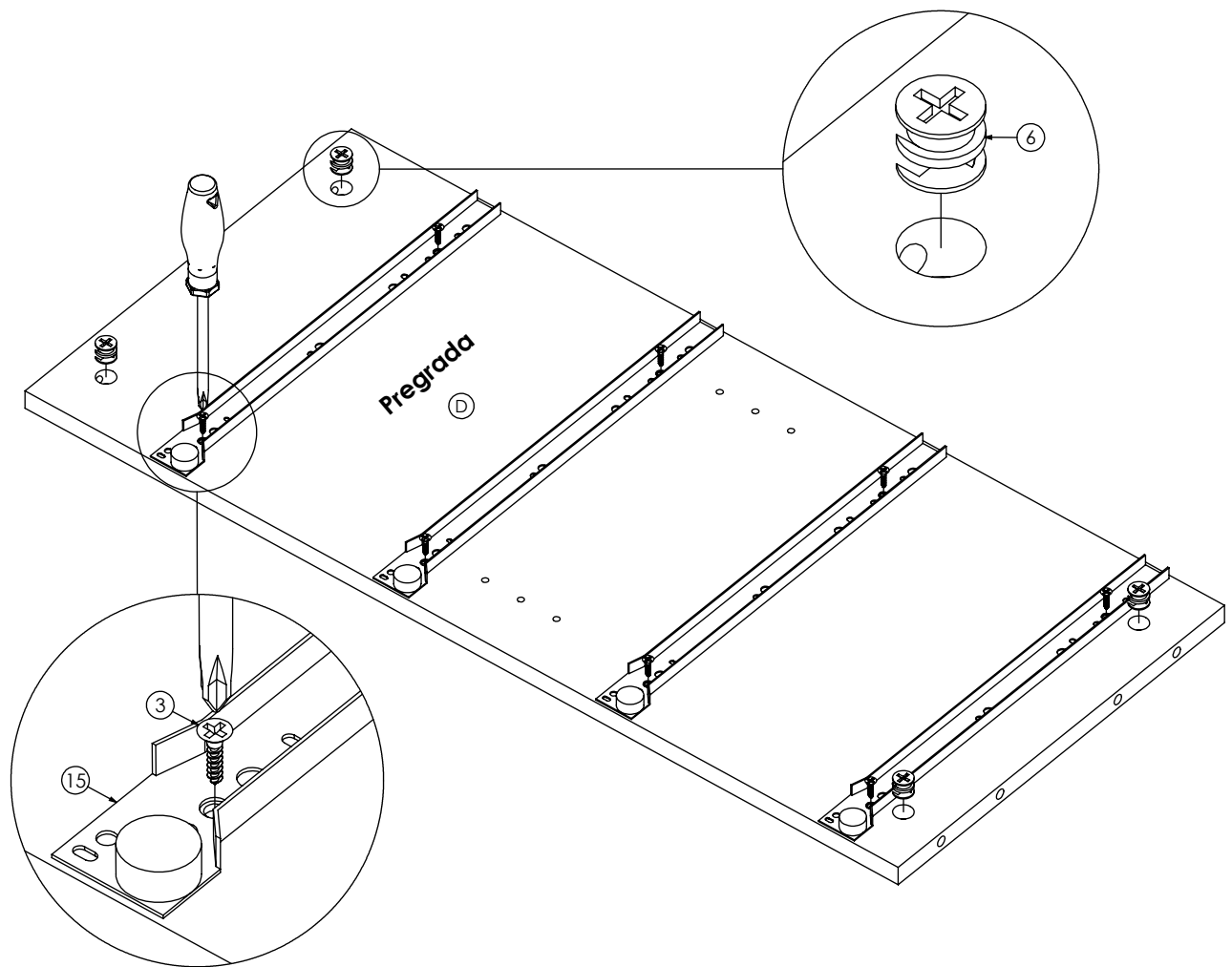


**Korak 1**



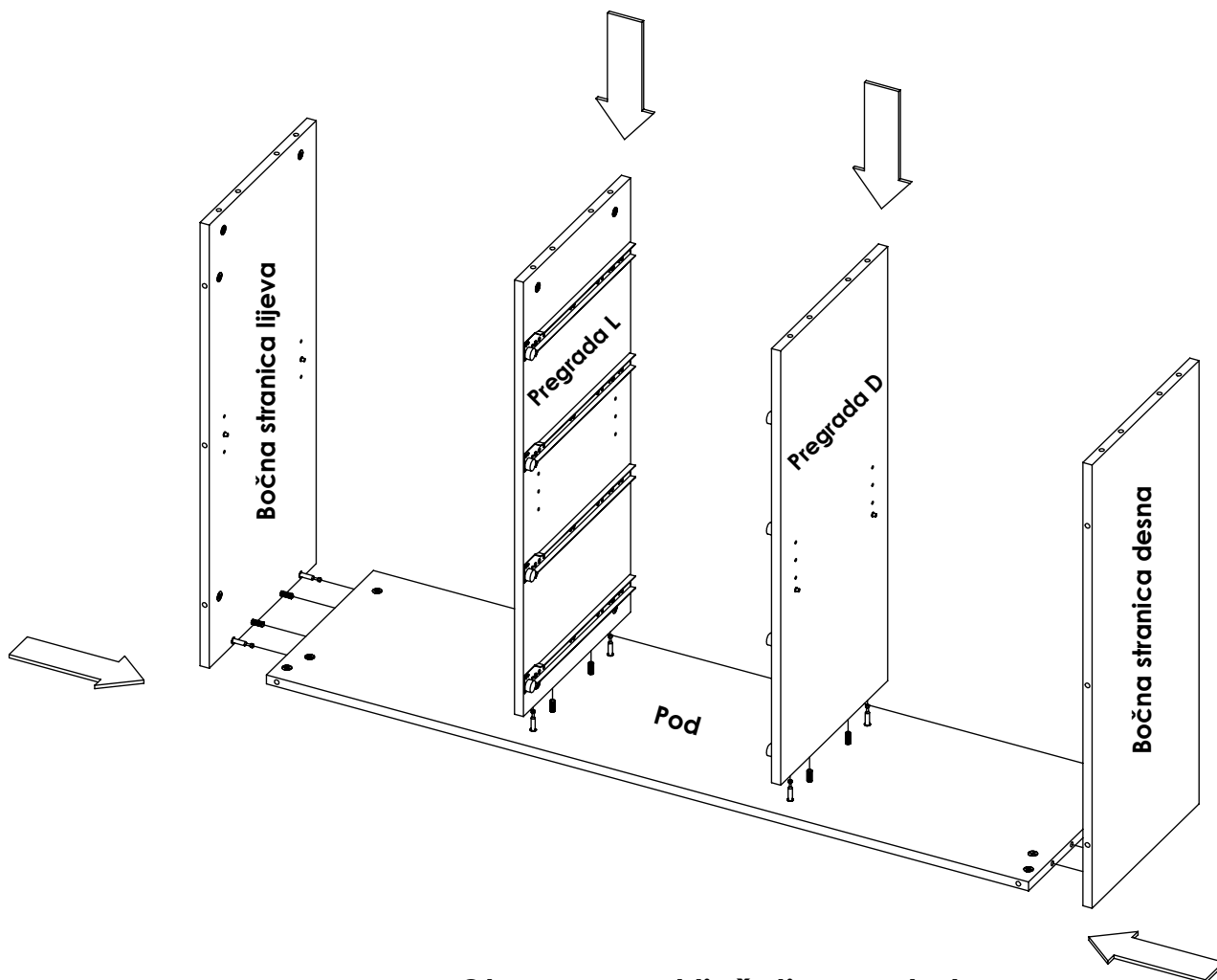
**Korak 2**

**Na isti način postaviti okov na bočnu desnu stranicu**



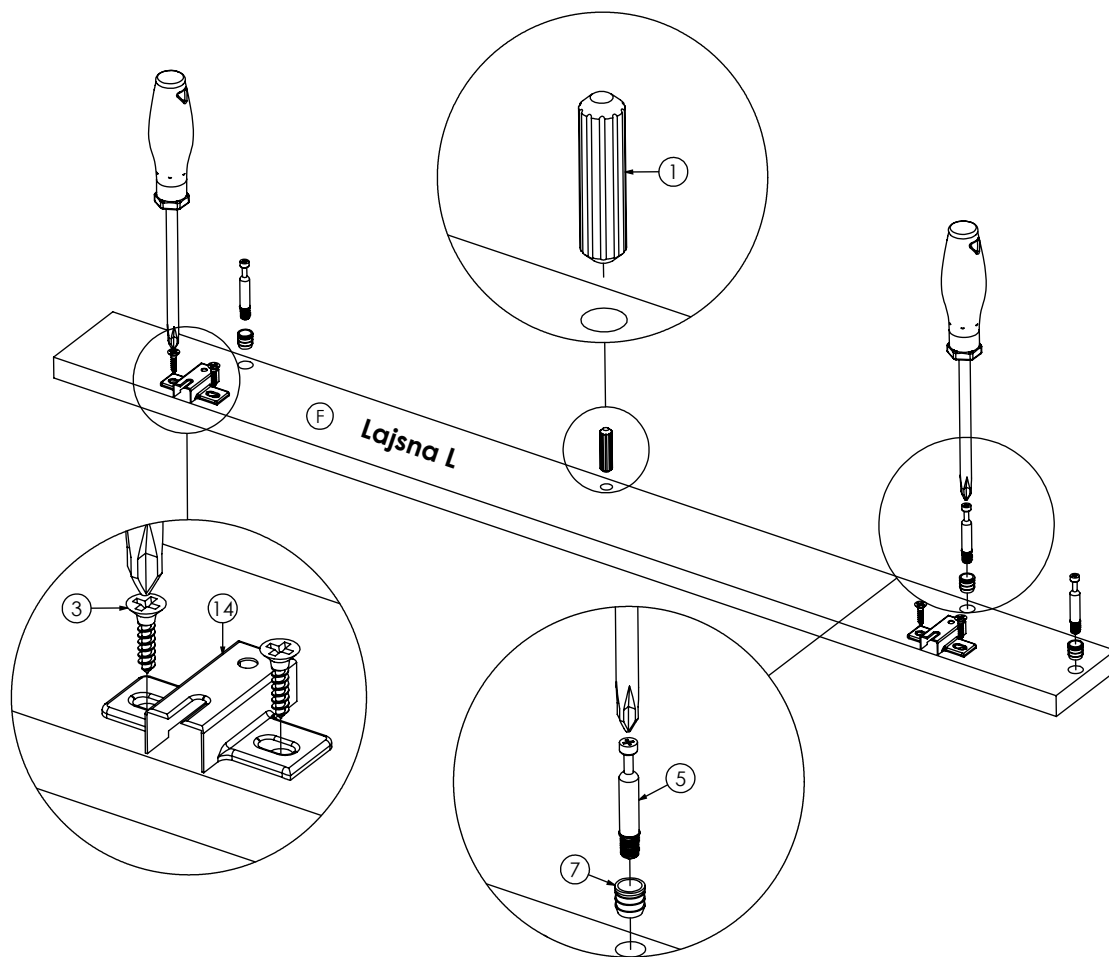
**Korak 3**

**Na isti način postaviti okov na bočnu desnu pregradu**



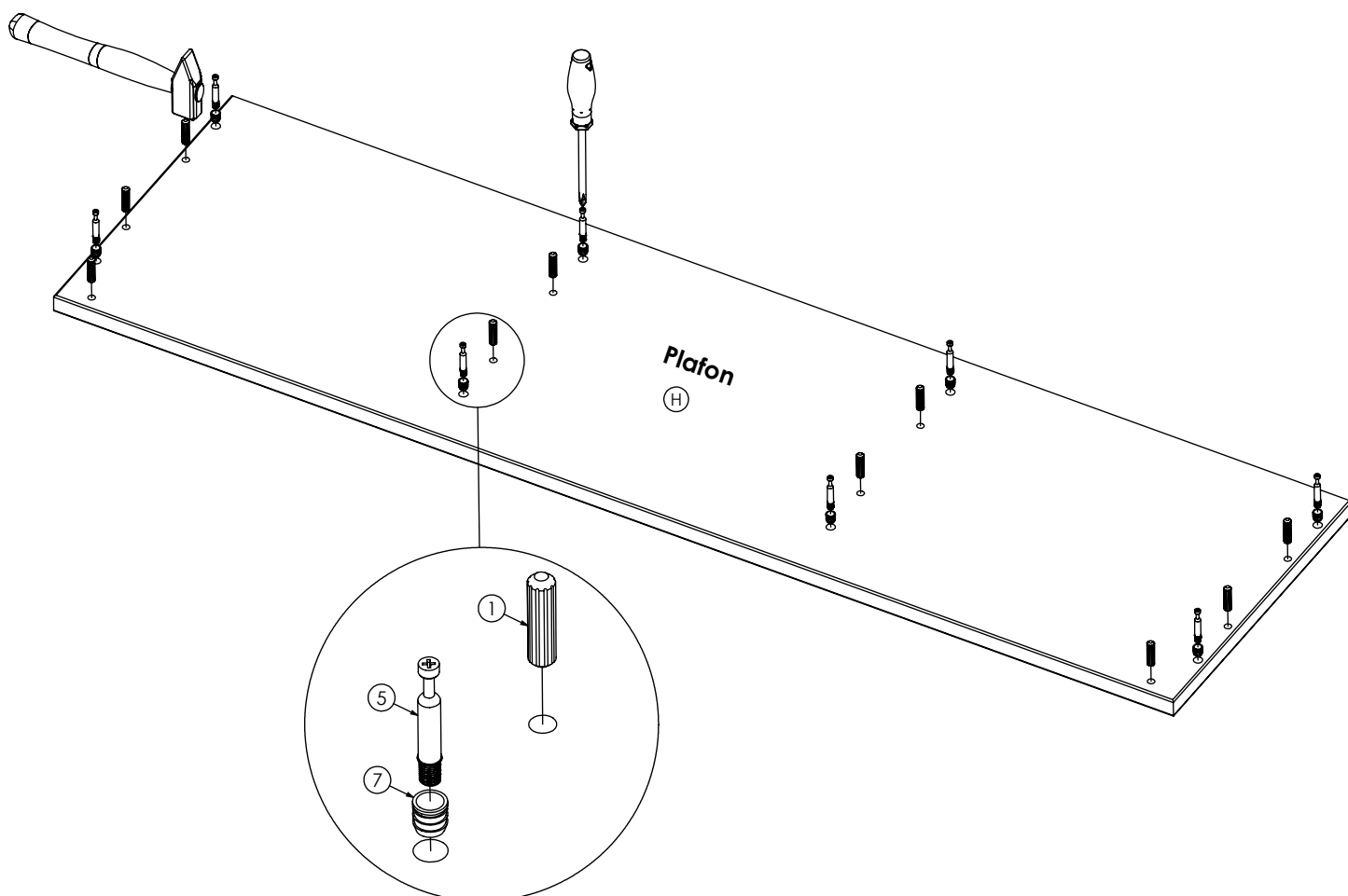
**Korak 4**

**Obavezno zaključati excentre!**

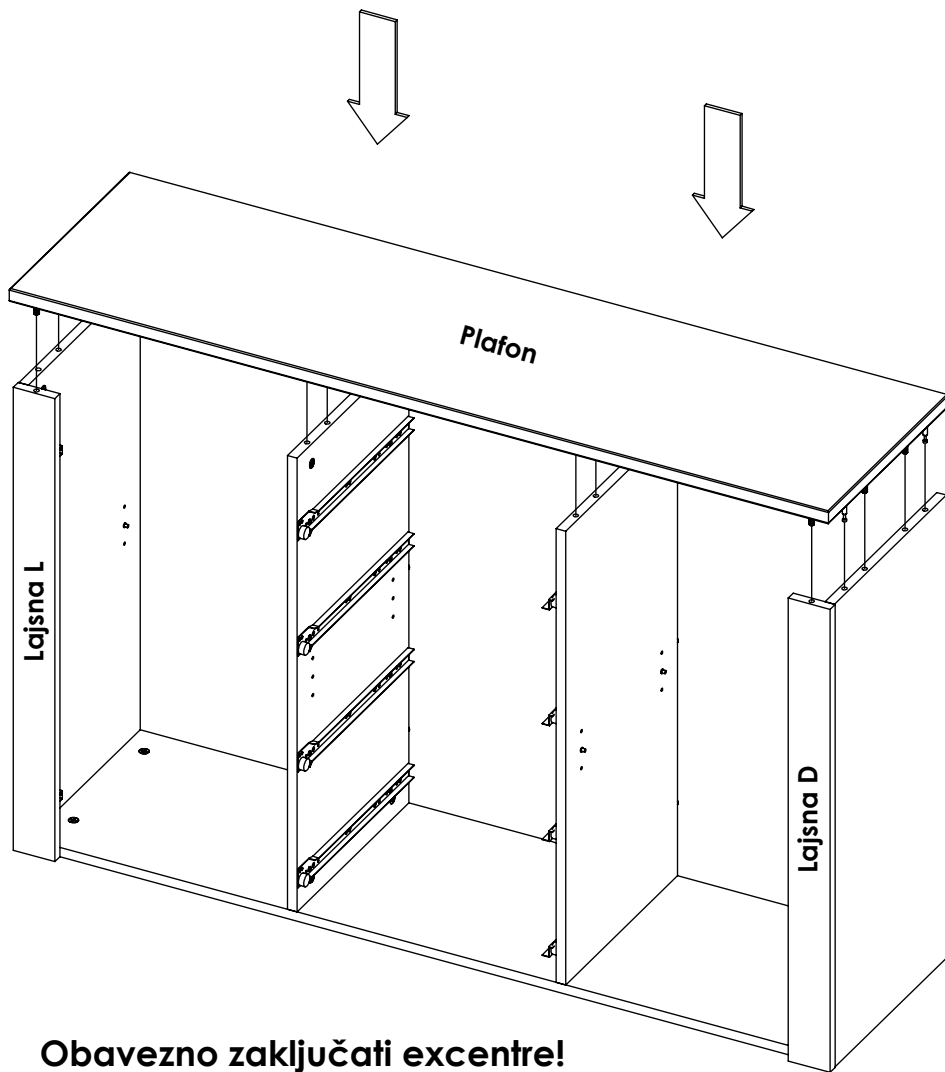


**Korak 5**

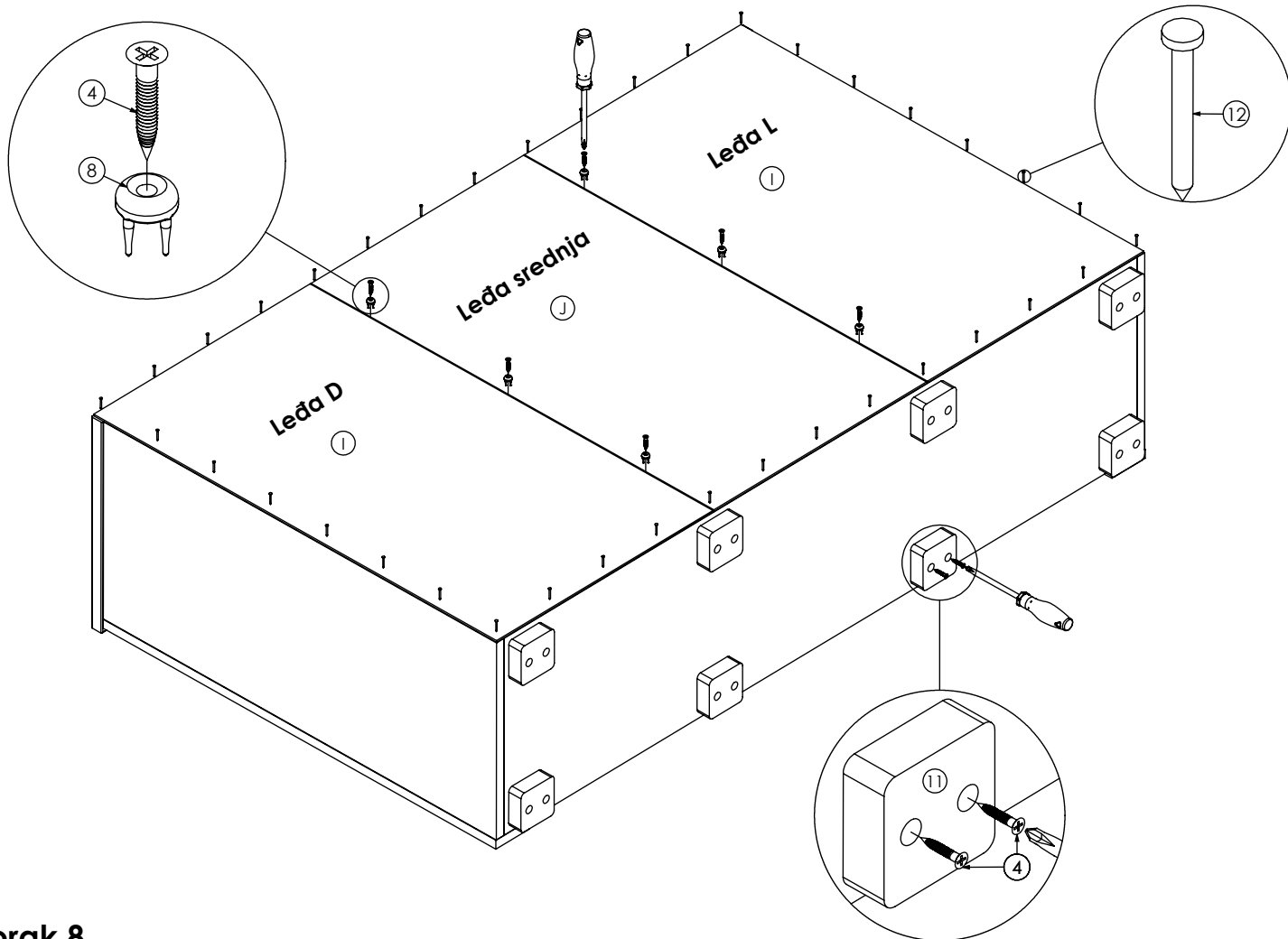
**Na isti način postaviti okov na bočnu desnu lajsnu**



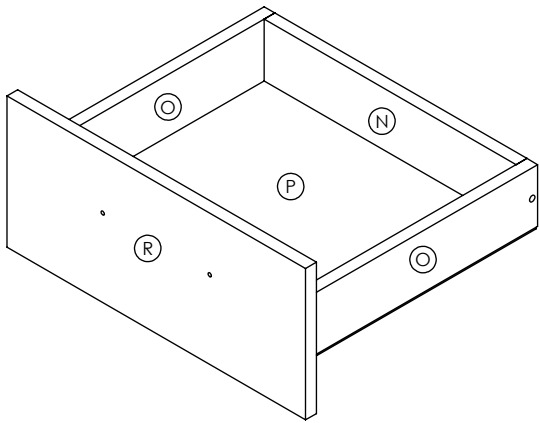
**Korak 6**



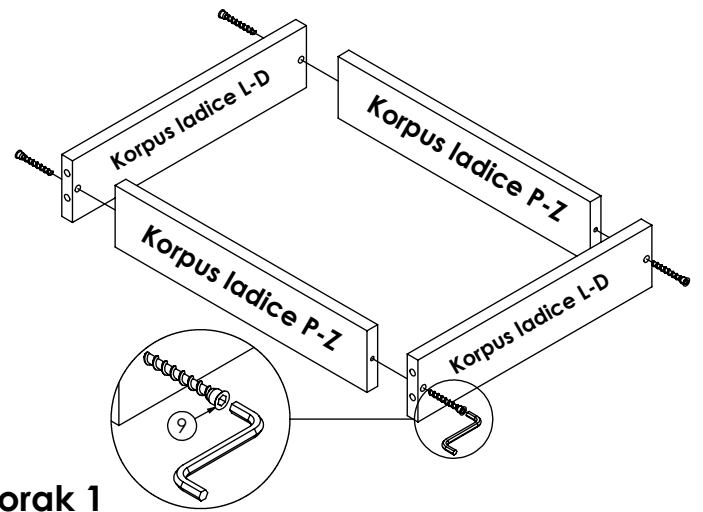
**Korak 7 Obavezno zaključati excentre!**



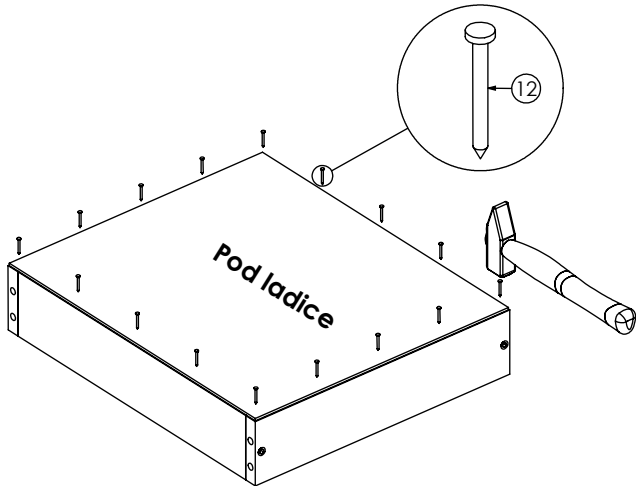
**Korak 8**



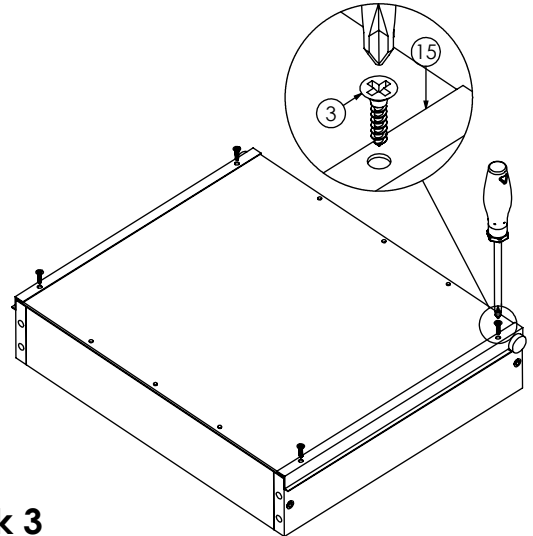
Montaža ladice



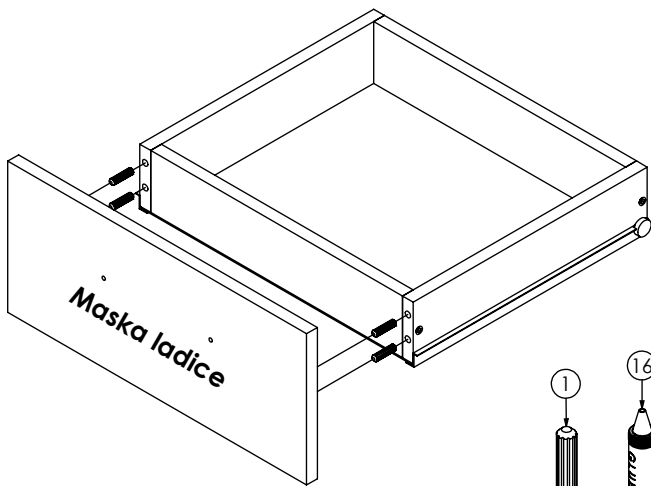
Korak 1



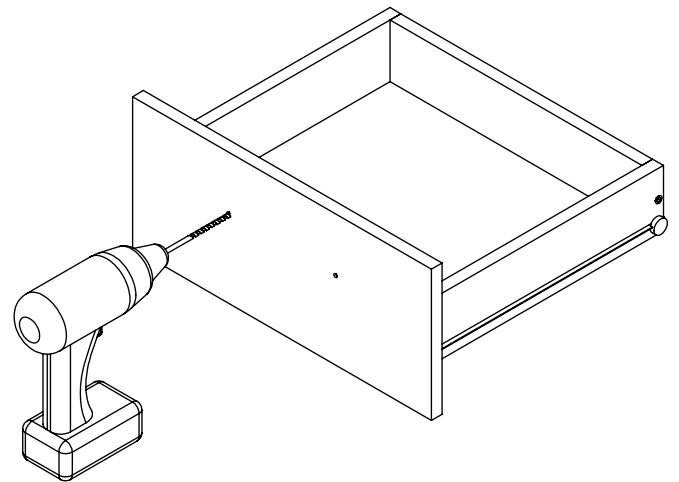
Korak 2



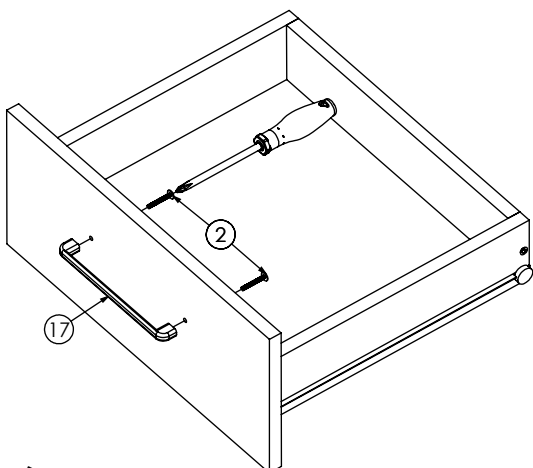
Korak 3



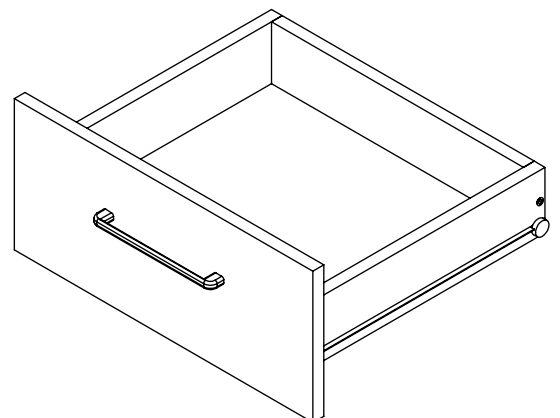
Korak 4



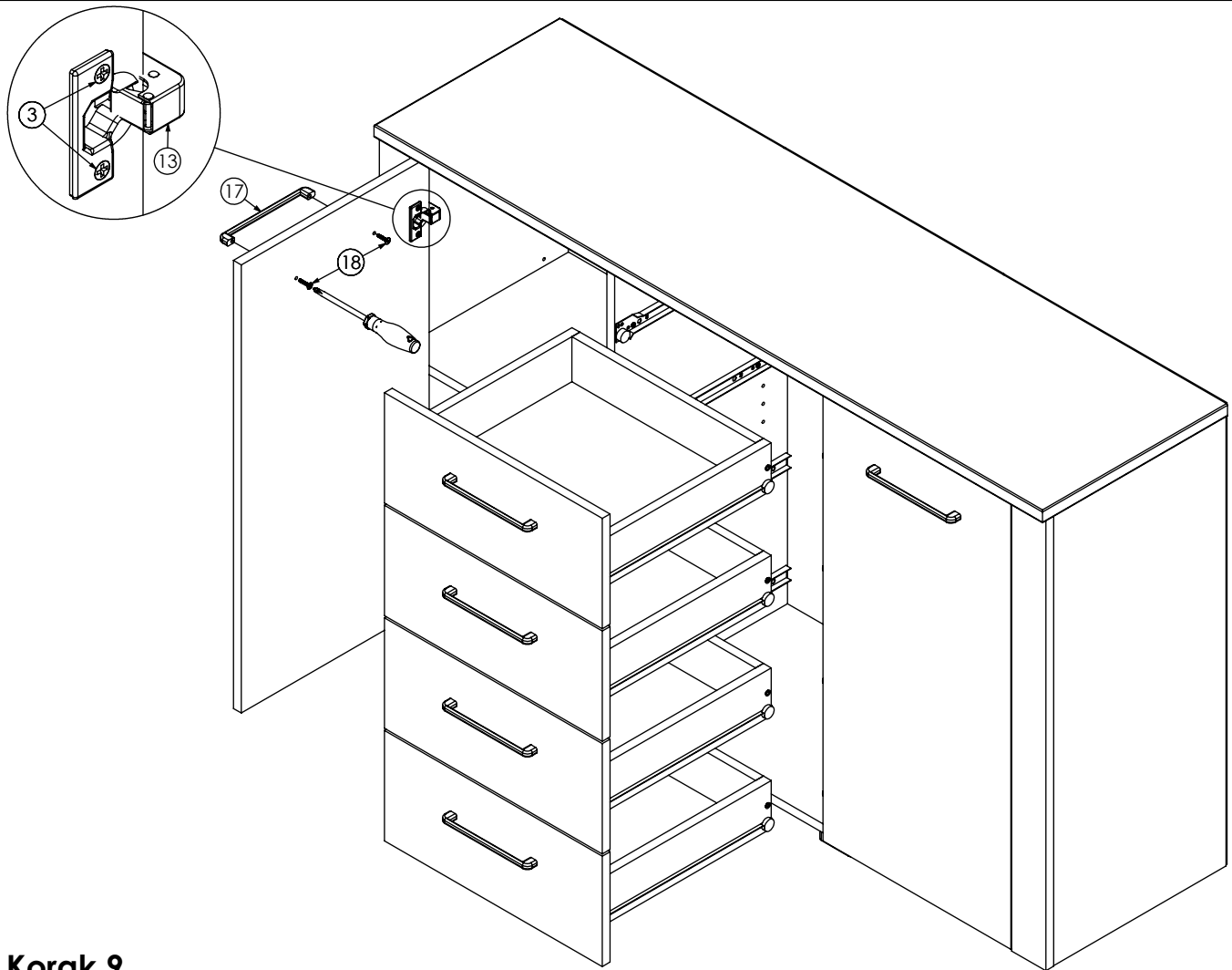
Korak 5



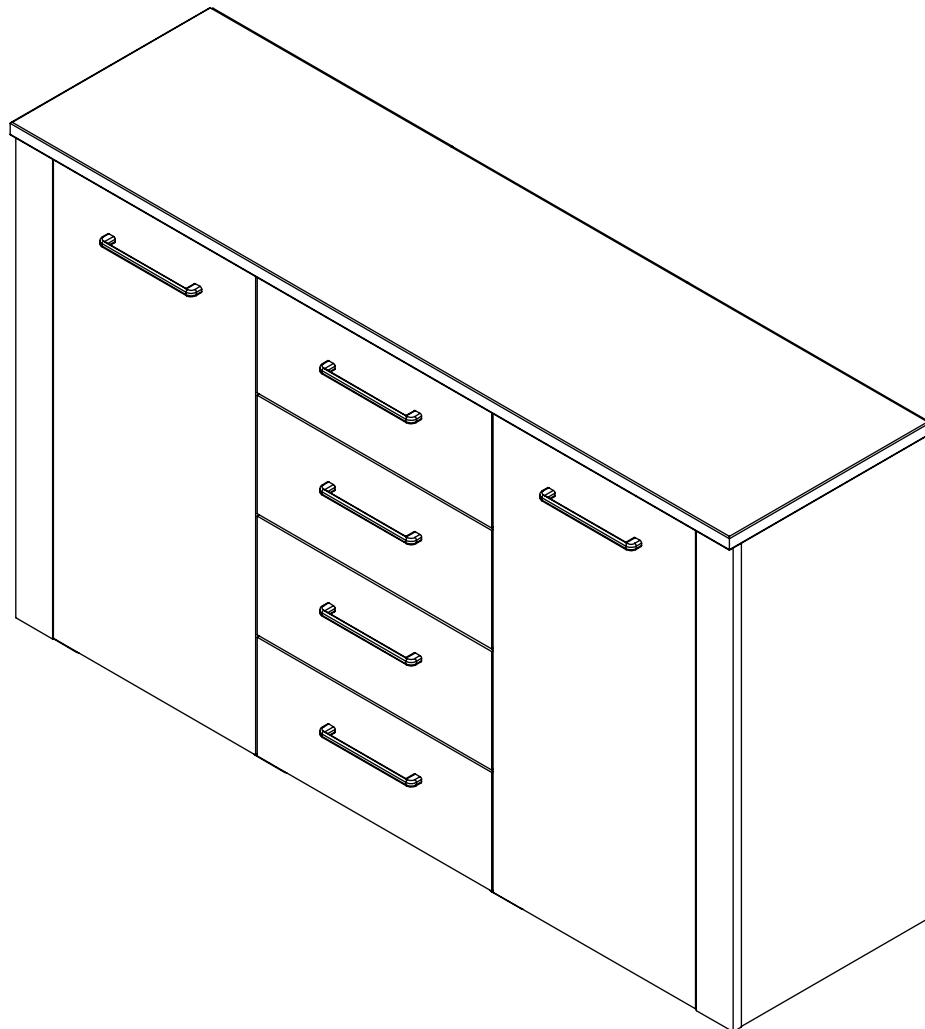
Korak 6



Sve ladice se montiraju na isti način



**Korak 9**



**Slijedom predhodnih koraka, montaža komode je uspješno završena.**