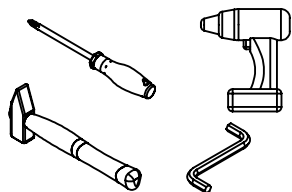
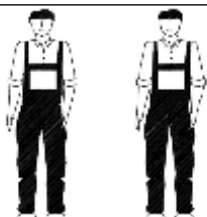


AMBYENTA

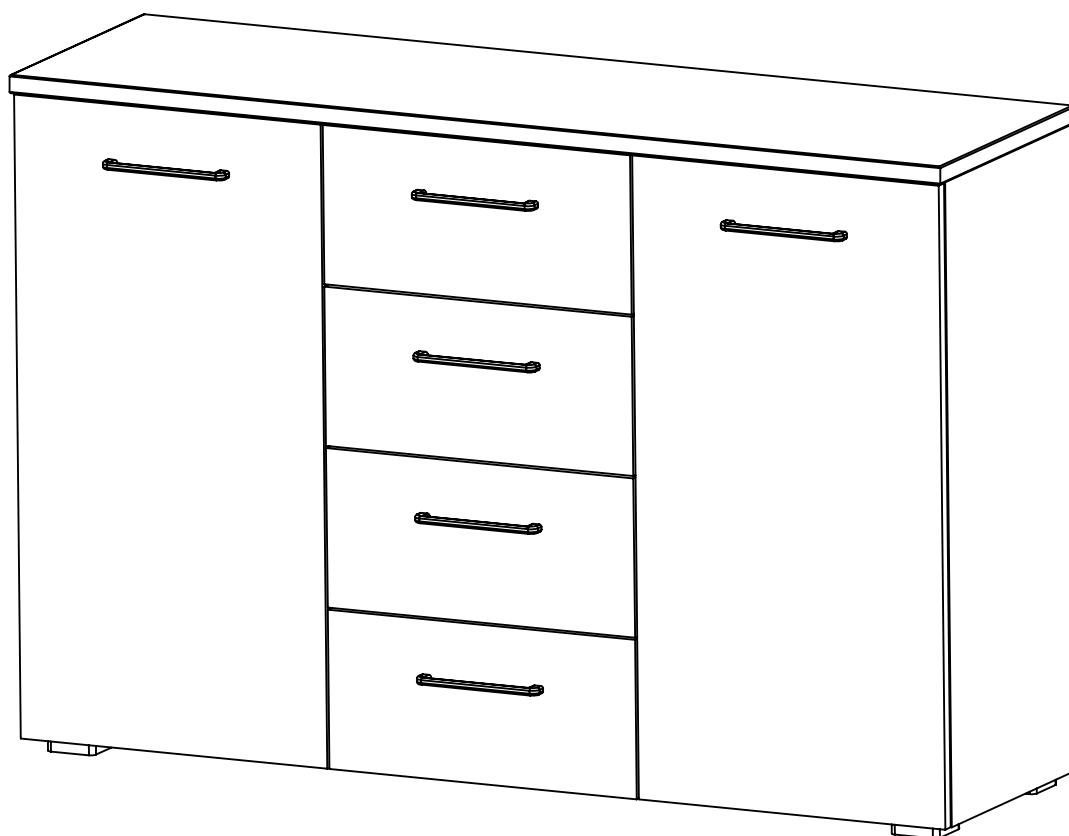
...kroz život zajedno...






www.ambyenta.com

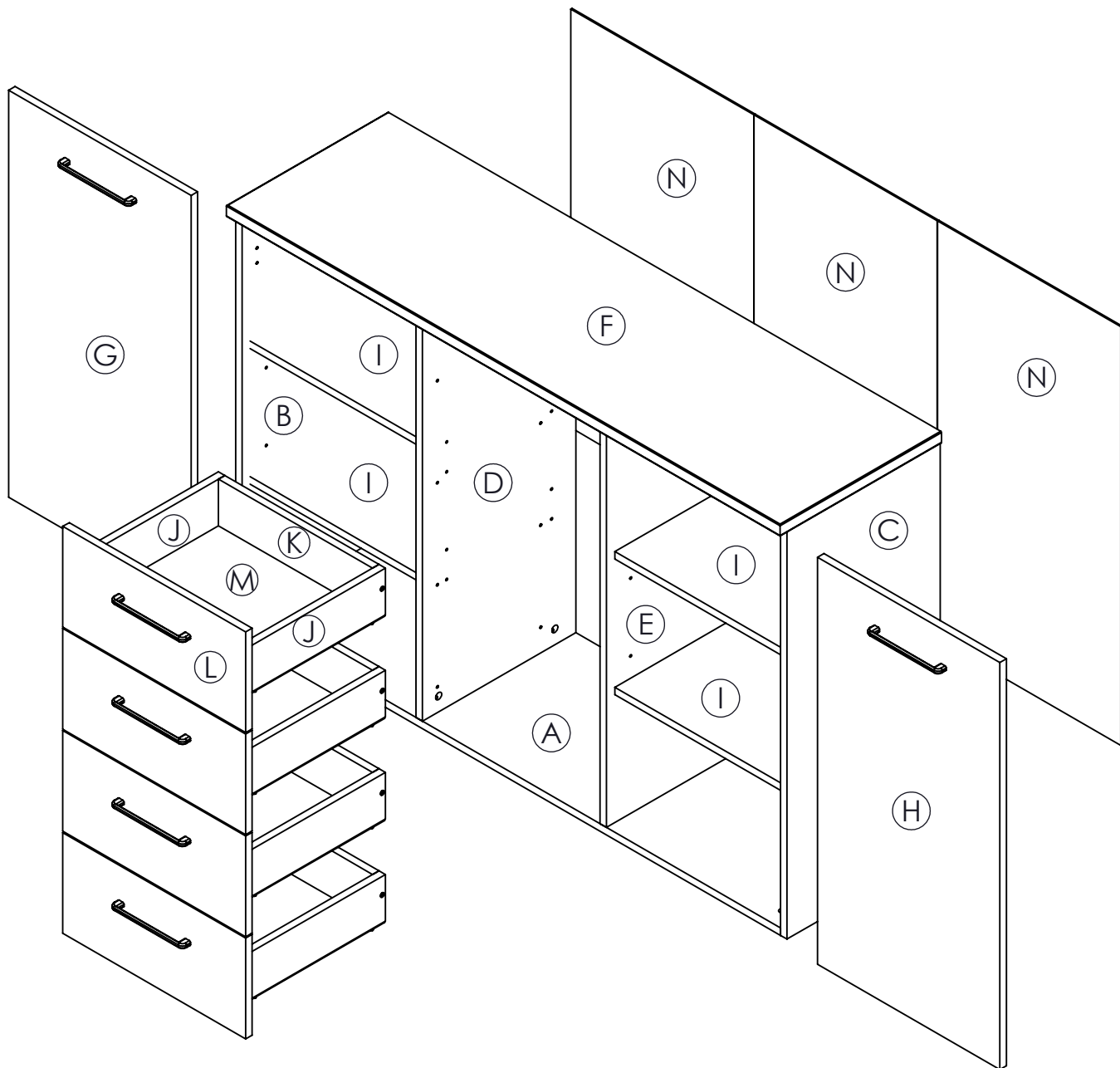
UPUTSTVO ZA MONTAŽU



KOMODA "LARA 1"



①  Drvena tipla 32 kom	②  Vijak M4x35 8 kom	③  Ljepilo(tuba) 2 Kom	④  Spojka leđa 8 kom	⑤  Pvc noga 6 kom	⑥  Stezni vijak 16 kom	⑦  Ekscentar 16 kom	⑧  Vijak iveral 4x25 20 kom
⑨  Ručka 6 kom	⑩  Vijak iveral 4x16 48 kom	⑪  Vijak inbus 6,3x50 16 kom	⑫  Nosач polica 16 kom	⑬  Ekseri 150 kom	⑭  Podloška 4 kom	⑮  Baglama 4 kom	⑯  Vijak M4x20 4 kom
⑰  Vodilica za ladice 4 para	⑱						



PAKET 1/2



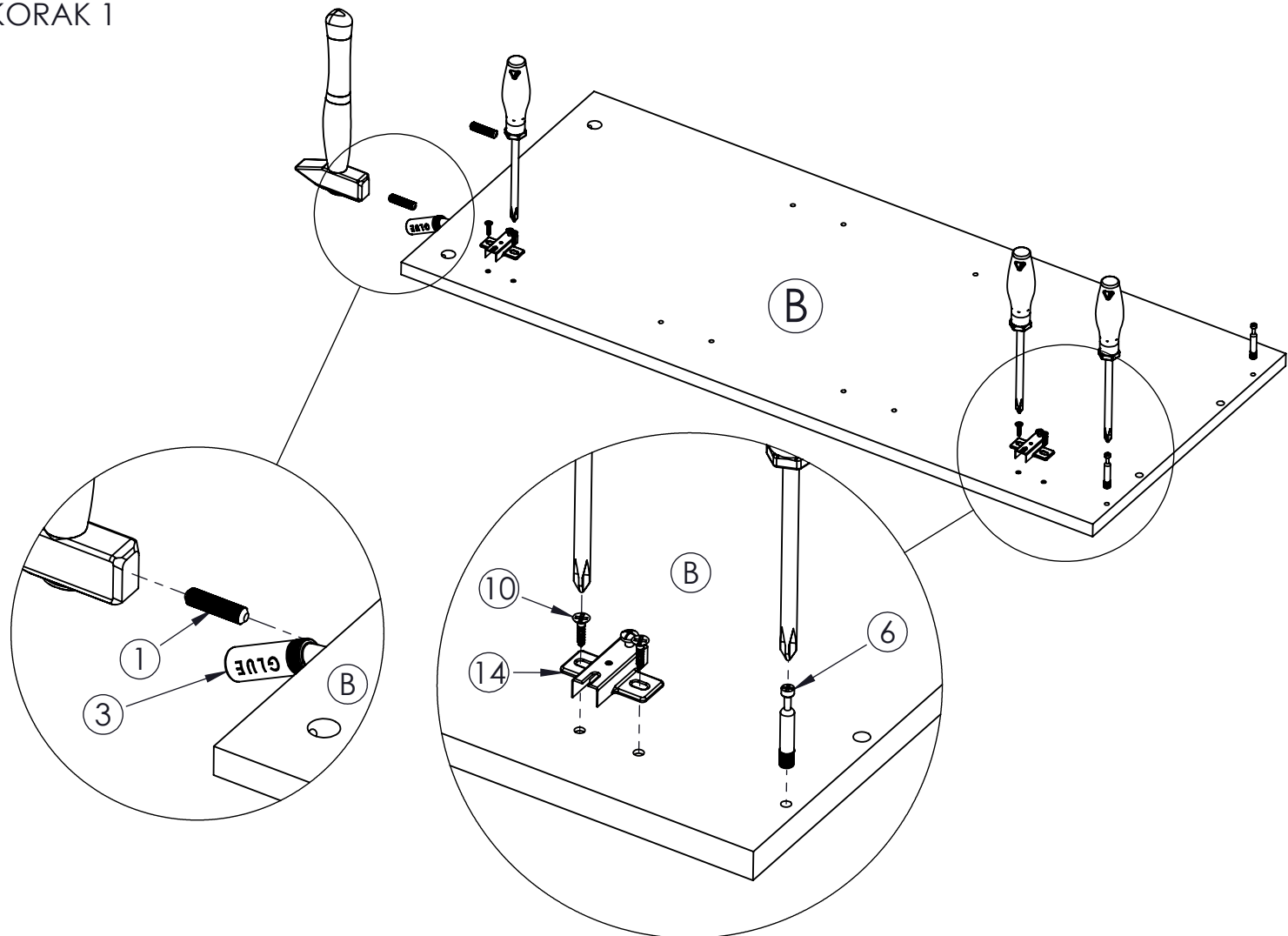
- Pod...1 kom (A)
- Bočna stranica lijeva...1 kom (B)
- Bočna stranica desna...1 kom (C)
- Pregrada lijeva...1 kom (D)
- Pregrada desna...1 kom (E)
- Pod...1 kom (F)
- Korpus ladice L/D...8 kom (J)
- Korpus ladice P/Z...8 kom (K)
- Pod ladice ...4 kom (M)

PAKET 2/2



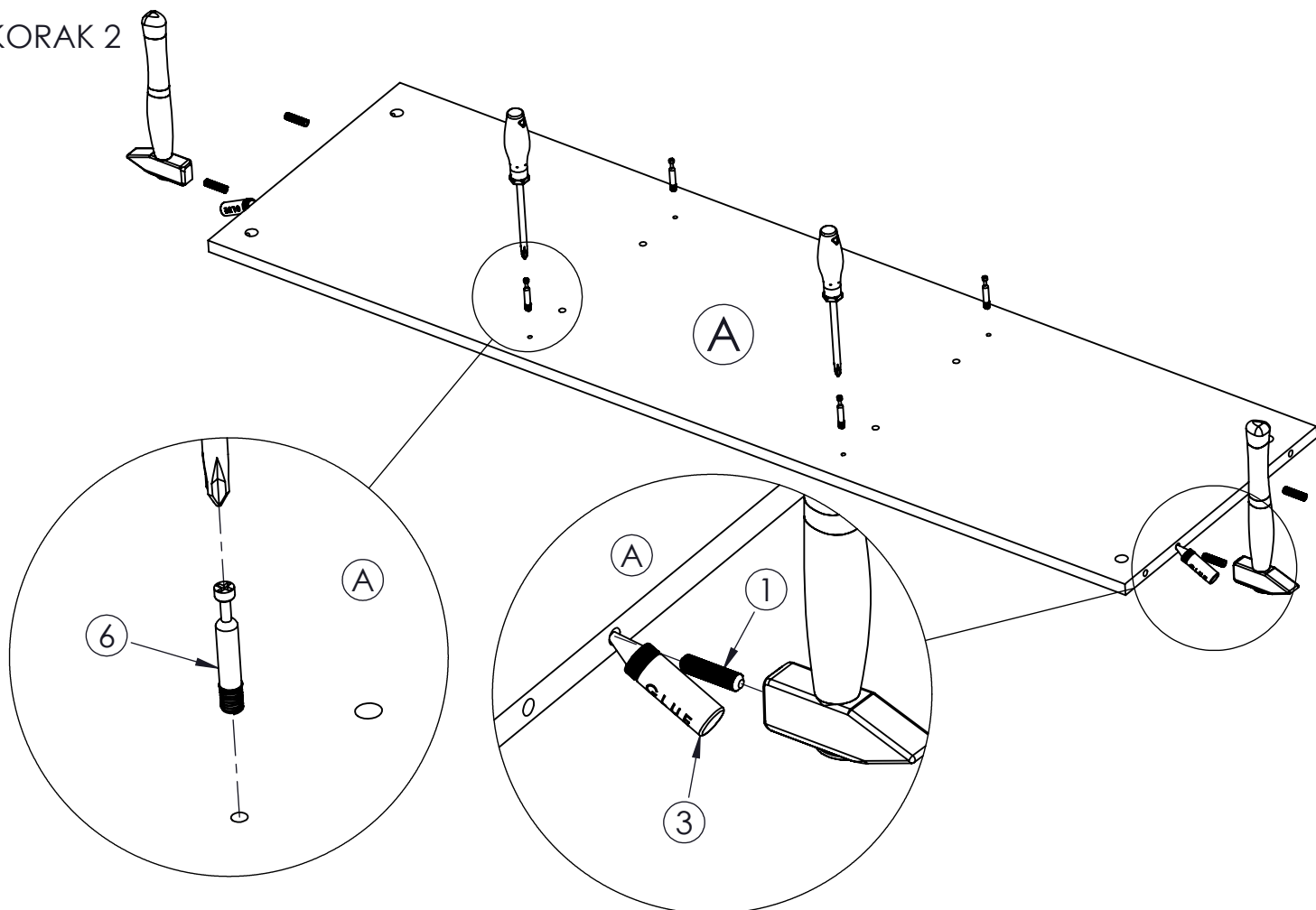
- Vrata lijeva ...1 kom (G)
- Vrata desna ... 1 kom (H)
- Pomična polica ... 4 kom (I)
- Leđa ... 3 kom (N)
- Maska ladice ...4 kom (L)

KORAK 1

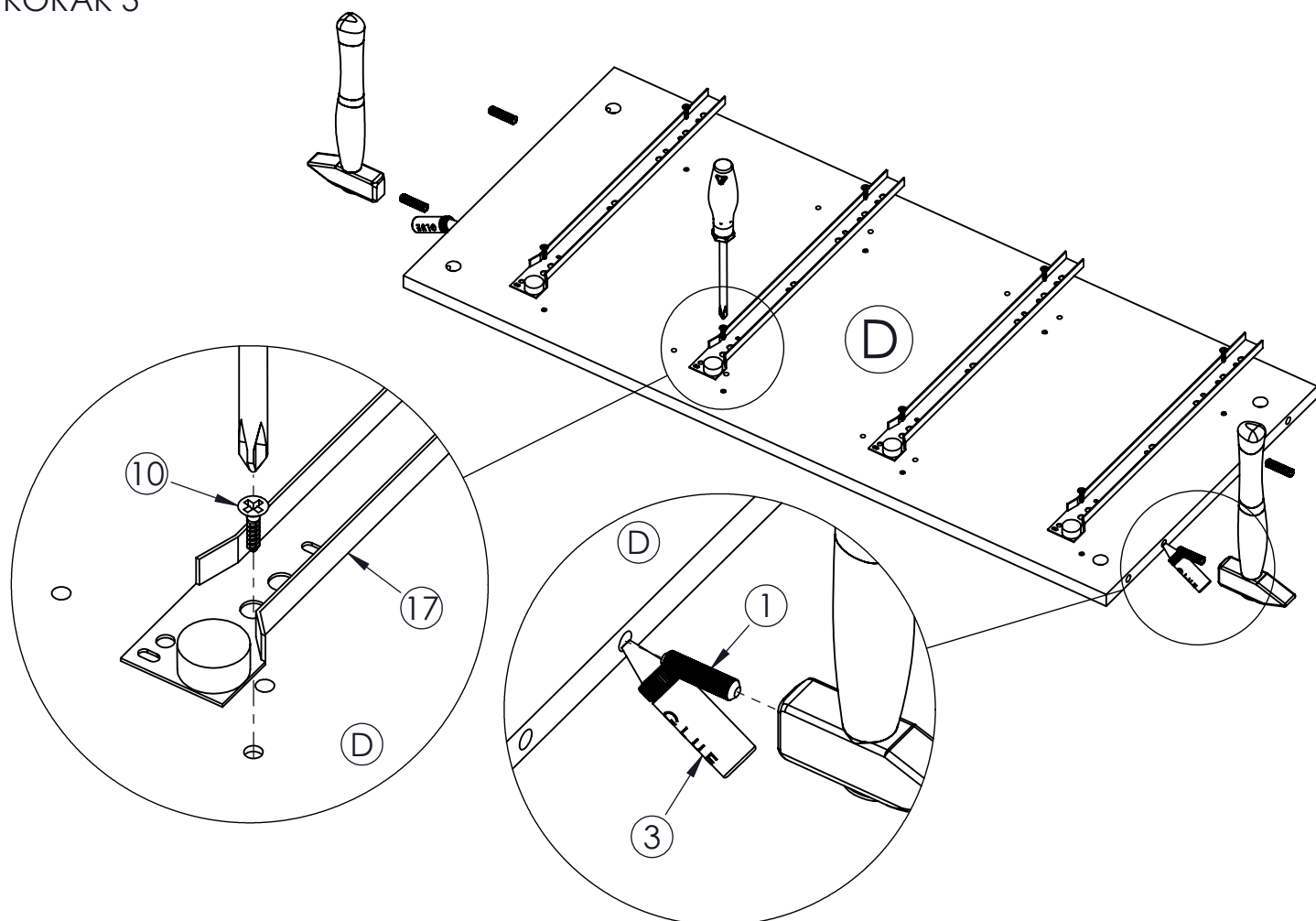


Na isti način postaviti okov na bočnu desnu stranicu (C)

KORAK 2

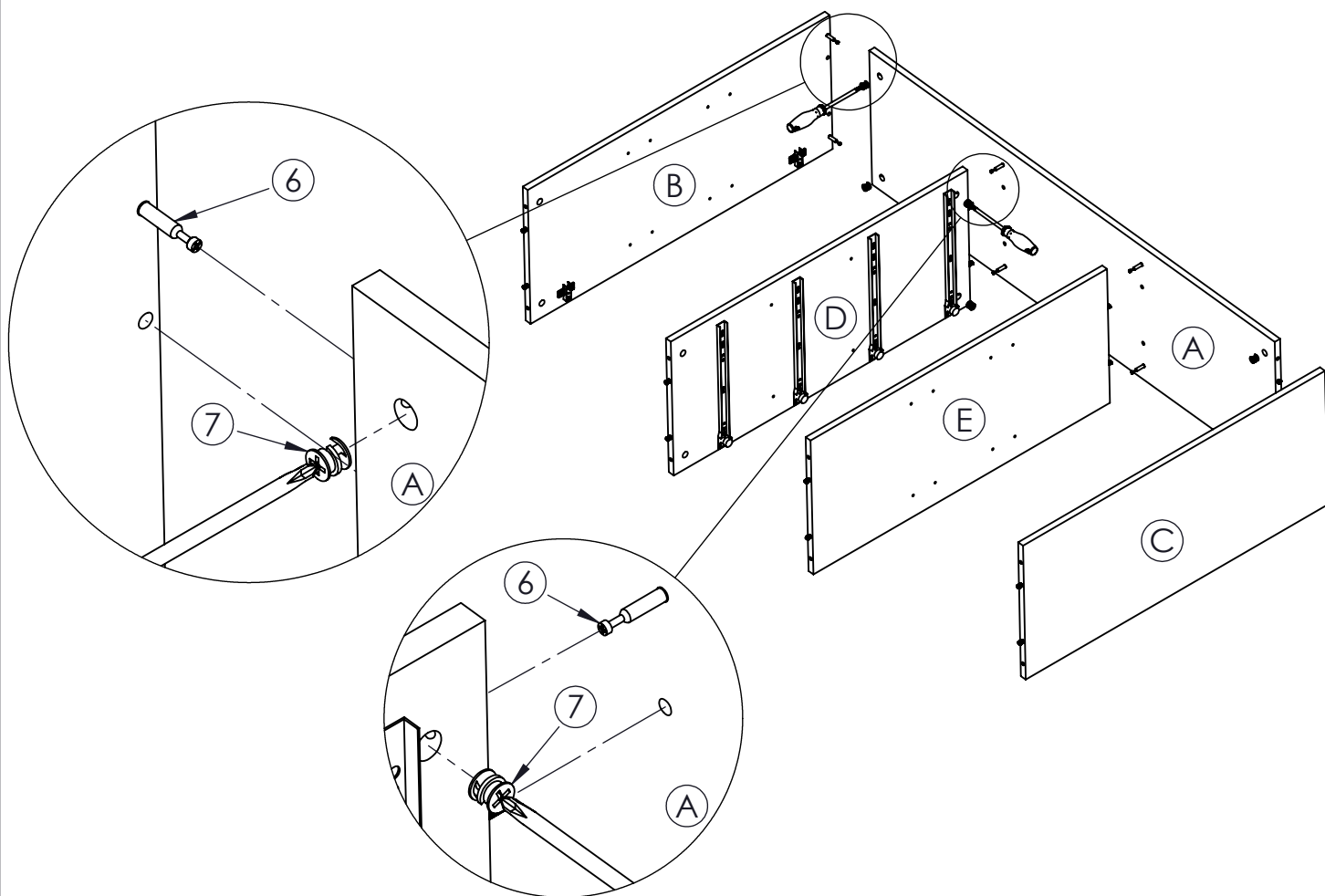


KORAK 3

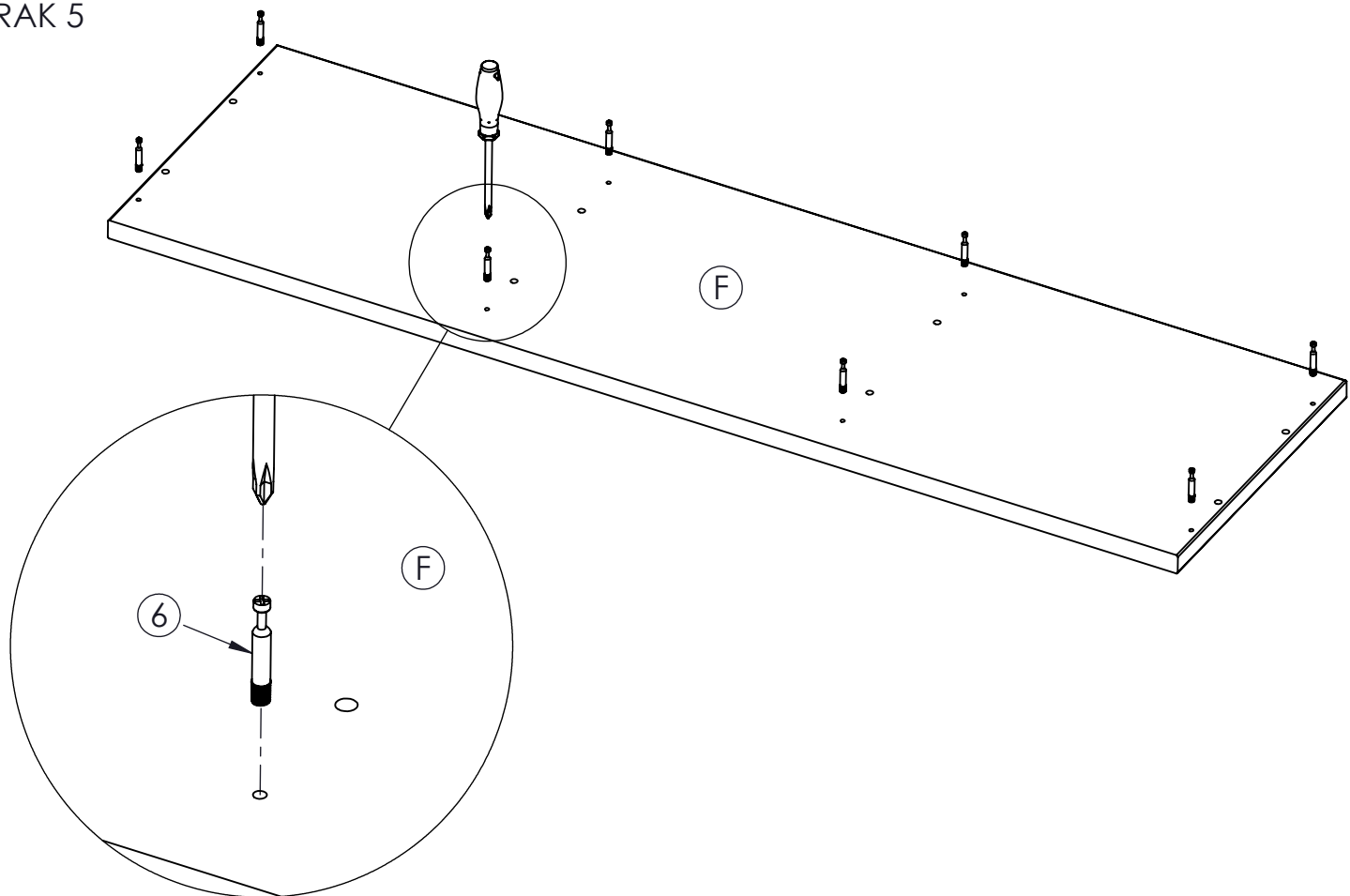


Na isti način postaviti okov na bočnu desnu pregradu (E)

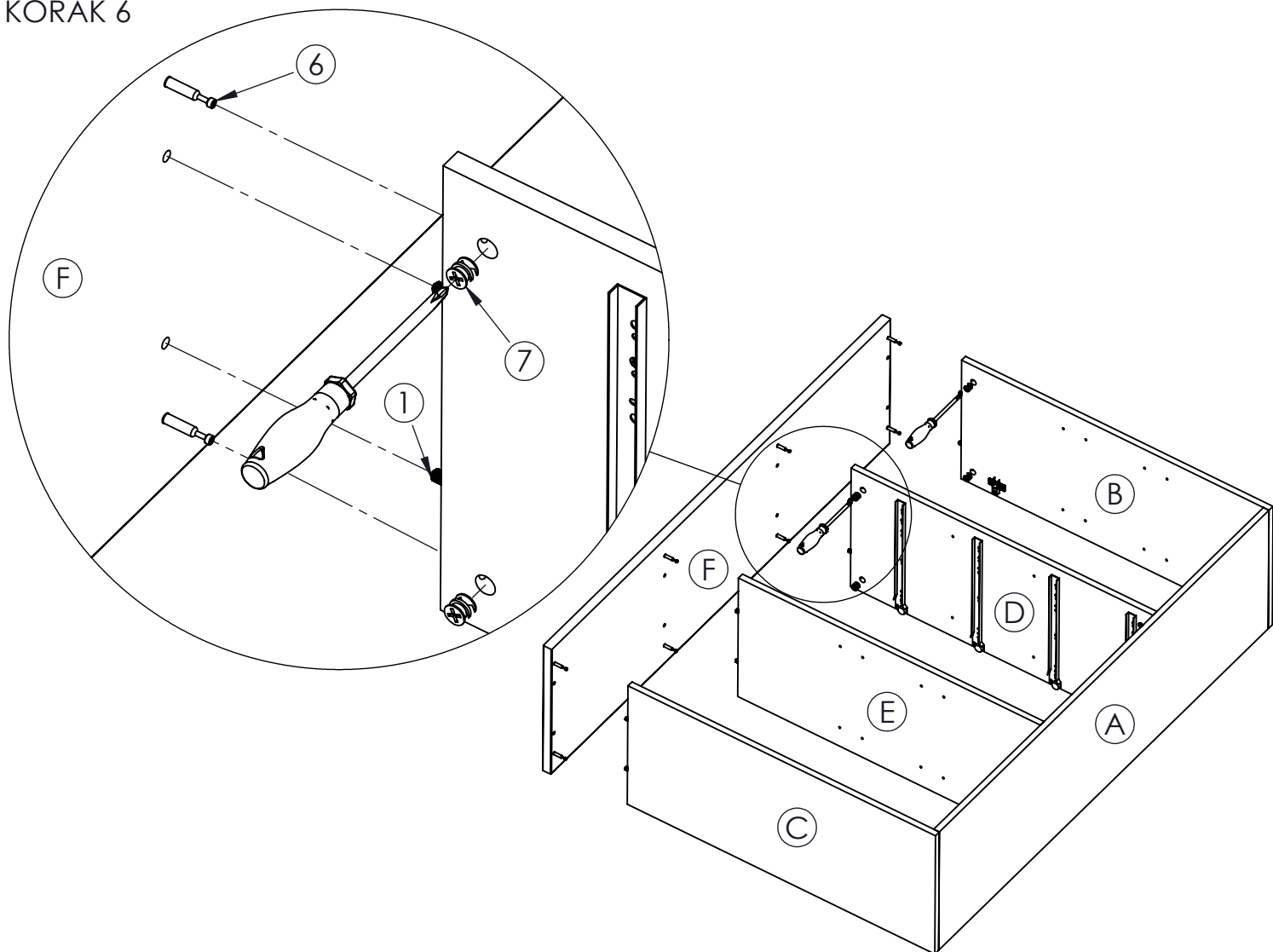
KORAK 4



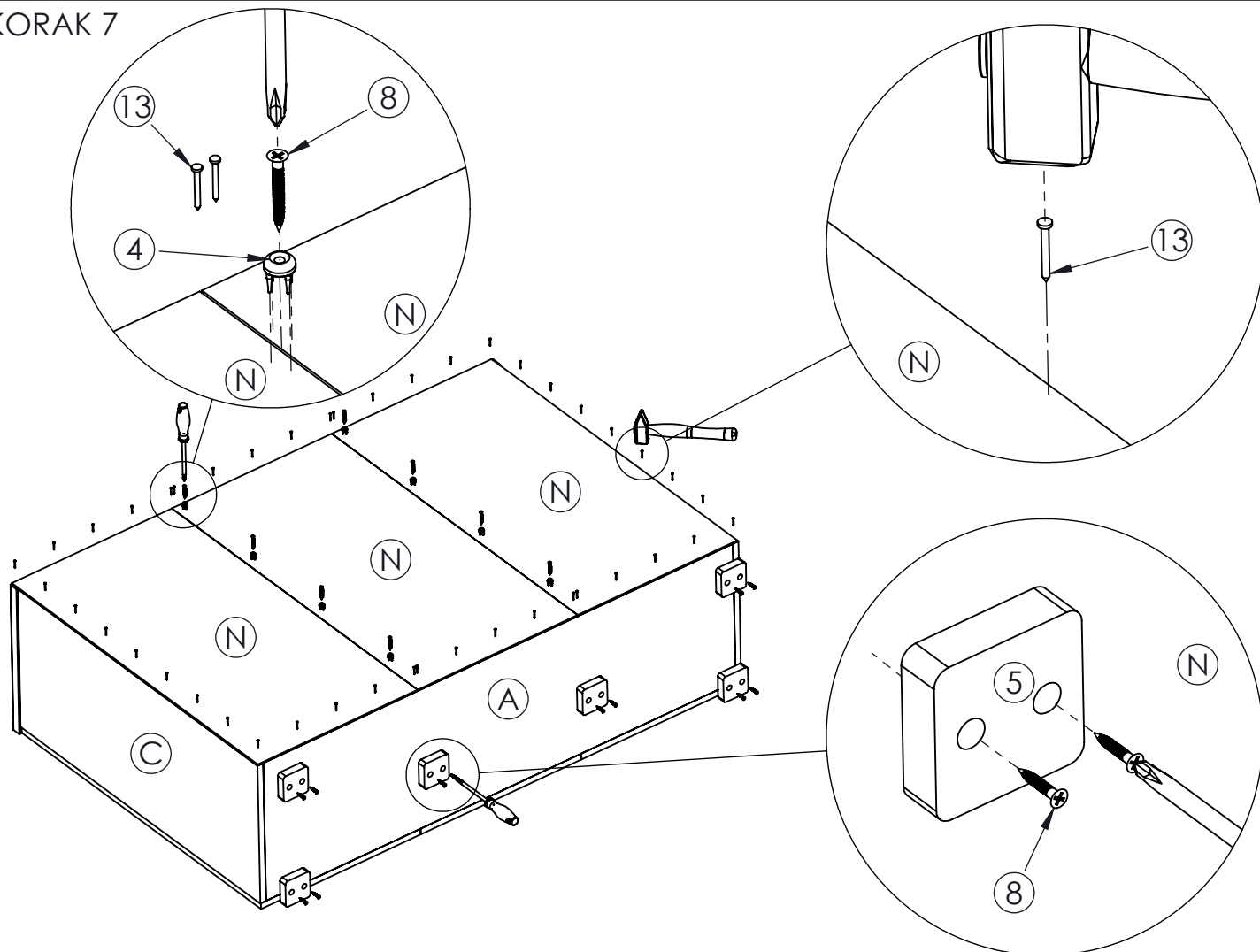
KORAK 5



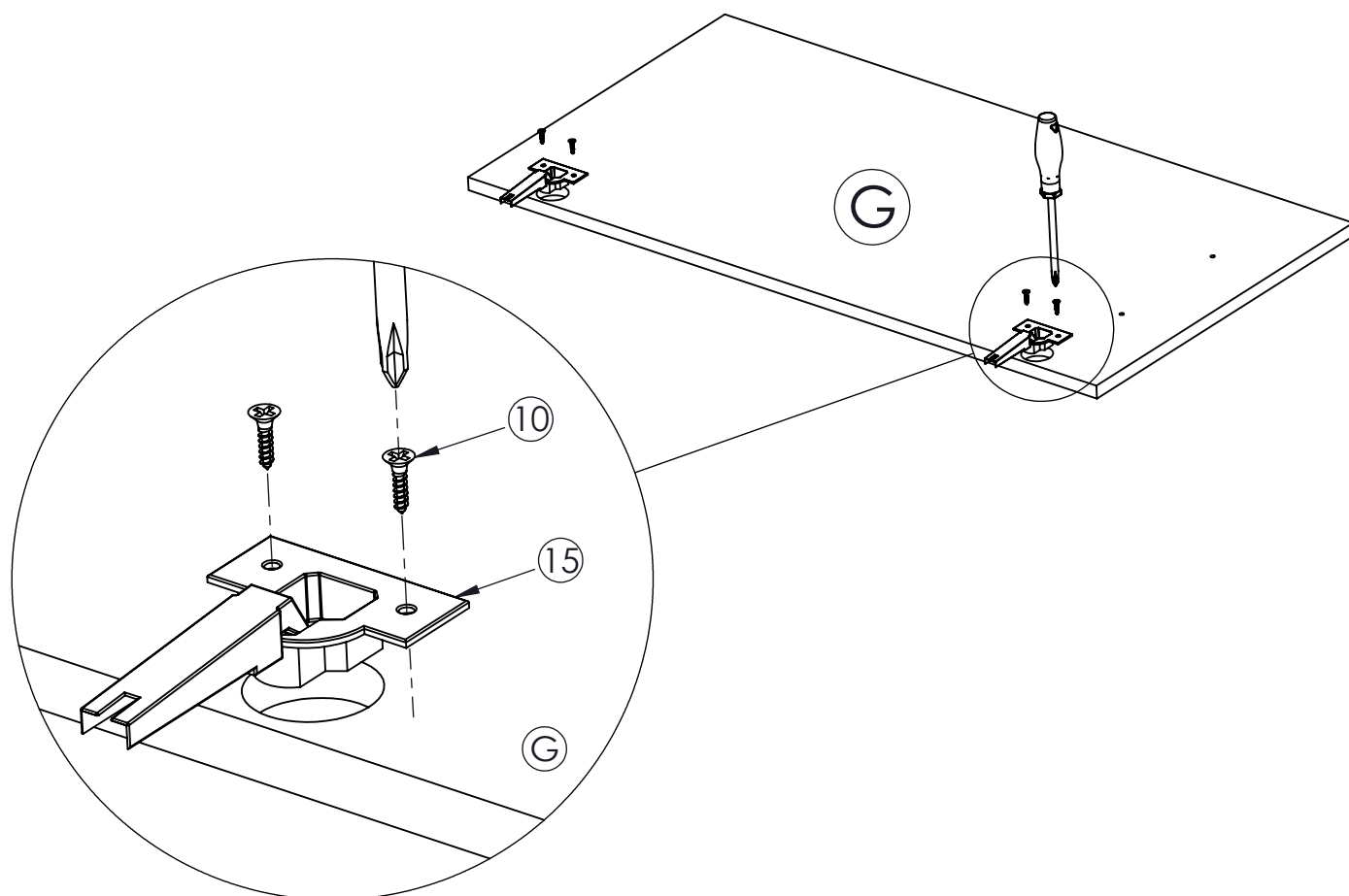
KORAK 6



KORAK 7

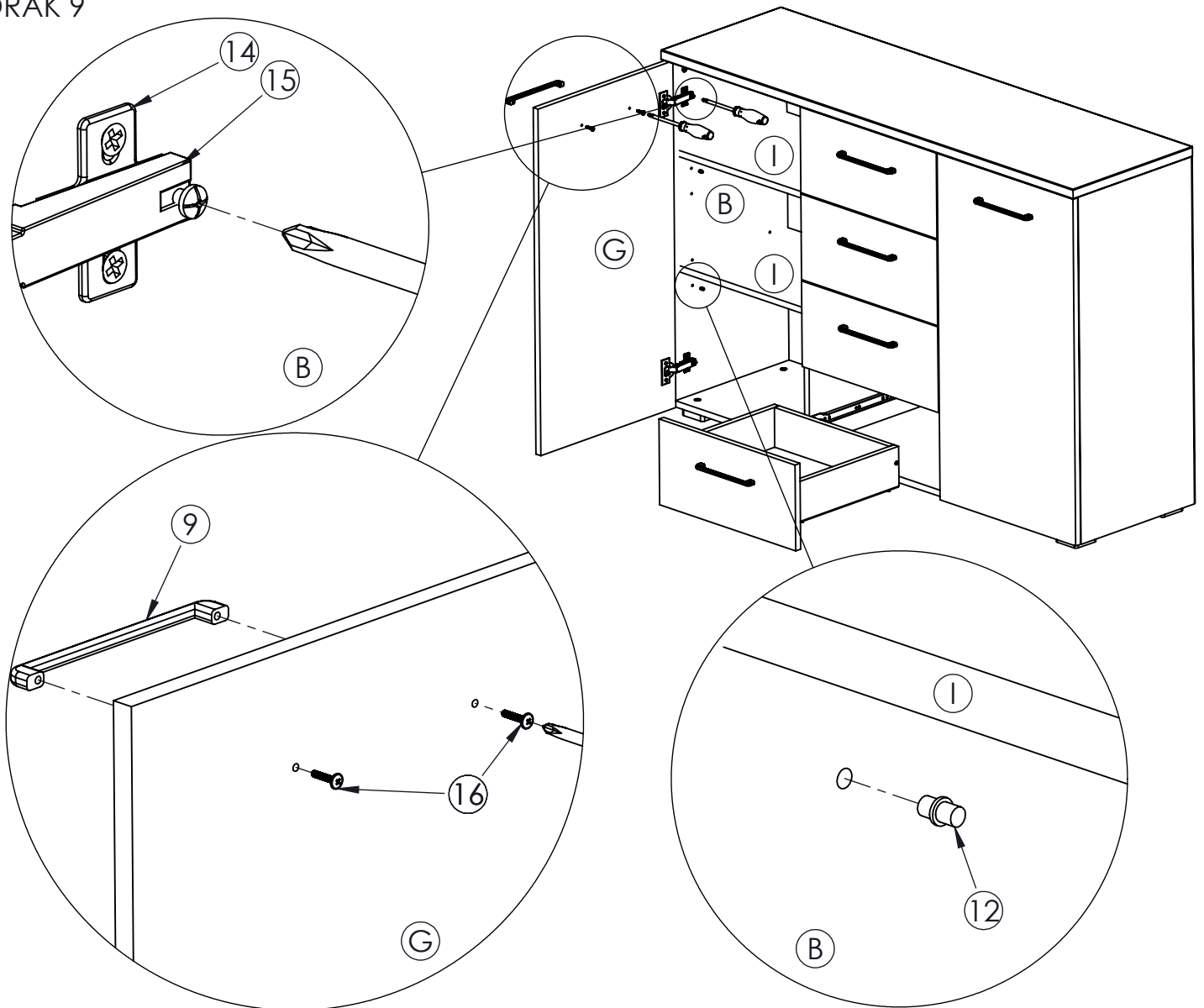


KORAK 8

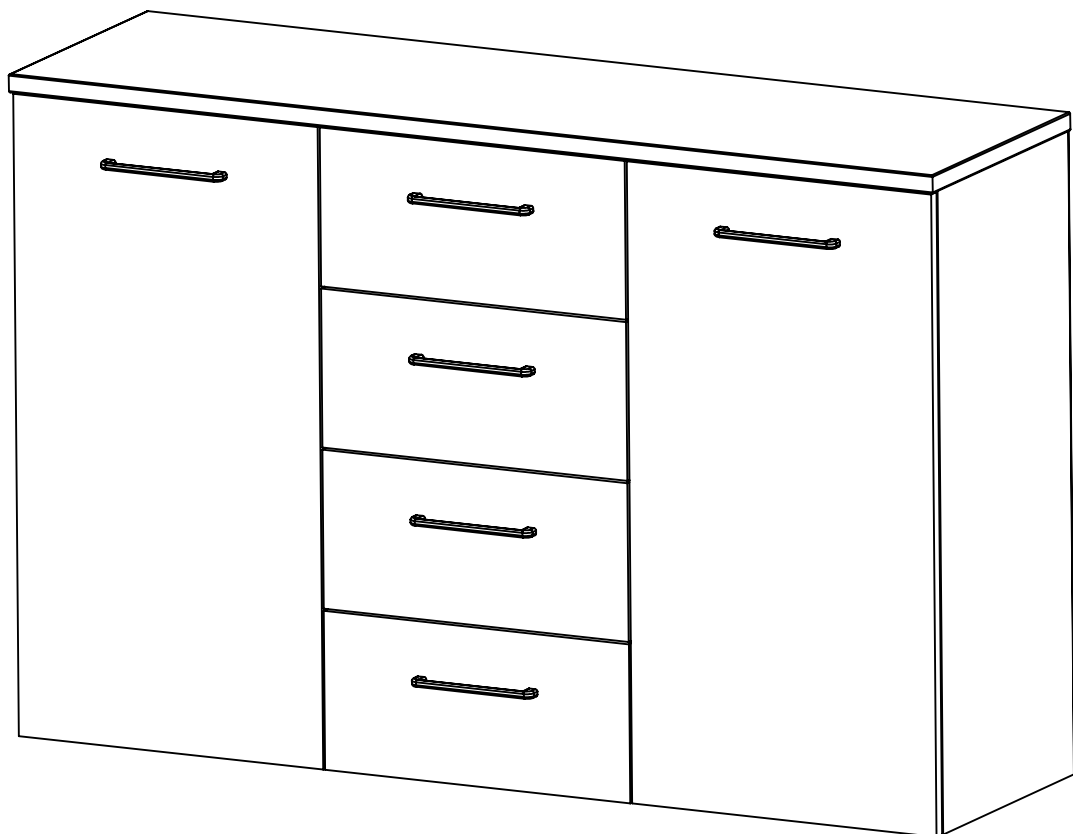


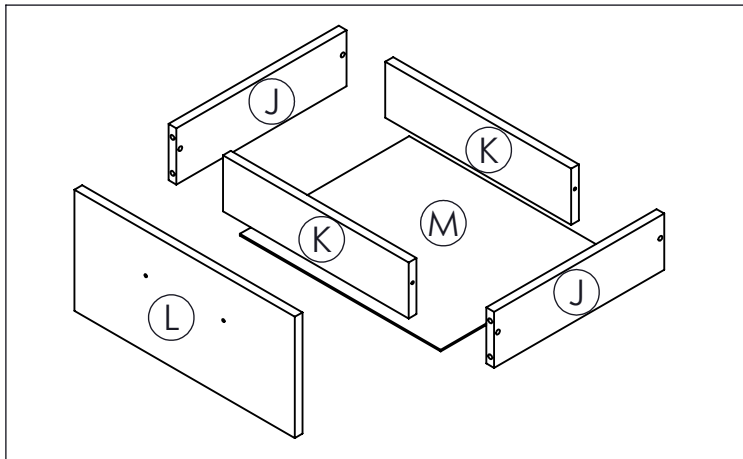
Na isti način postaviti okov na vrata desna (H)

KORAK 9

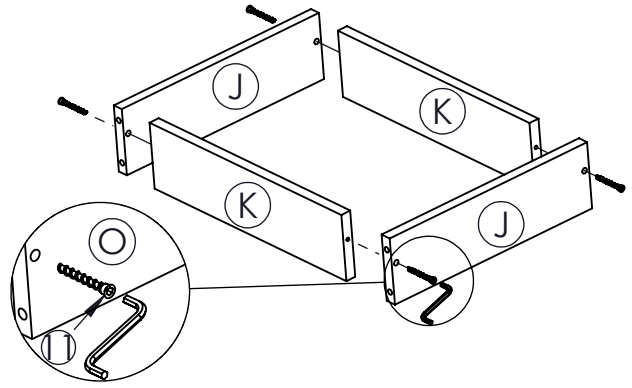


KORAK 10

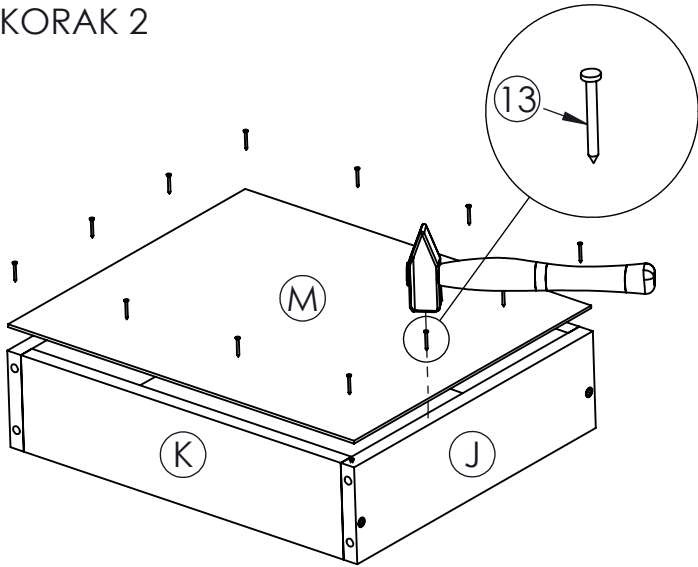




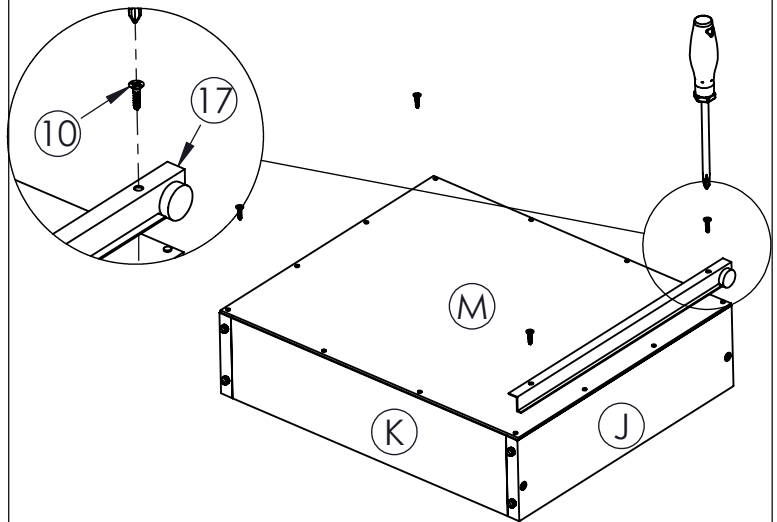
KORAK 1



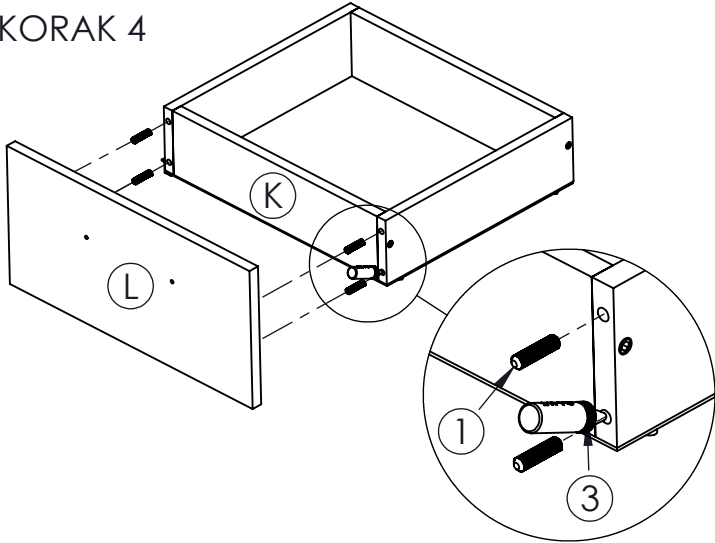
KORAK 2



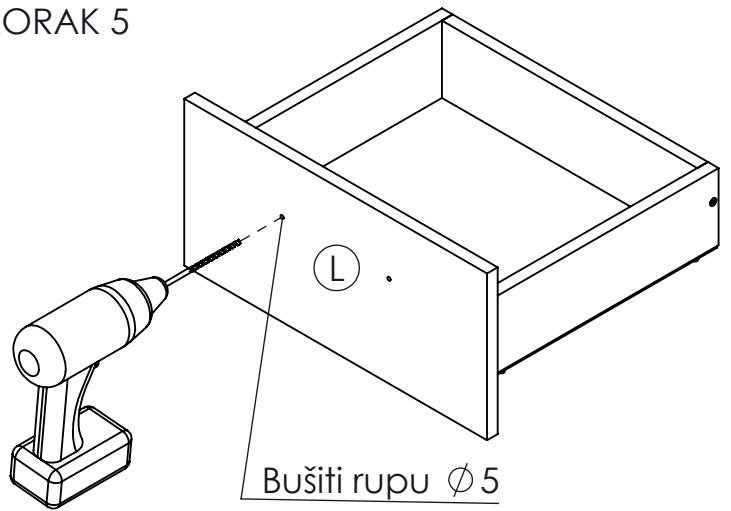
KORAK 3



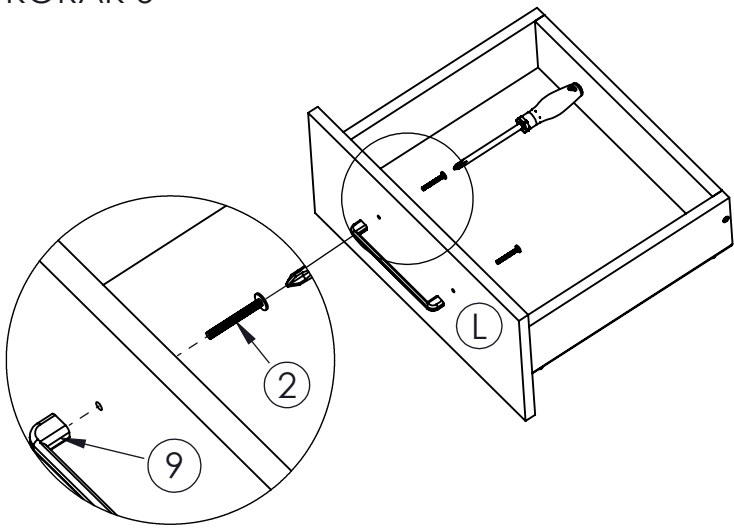
KORAK 4



KORAK 5



KORAK 6



KORAK 7

