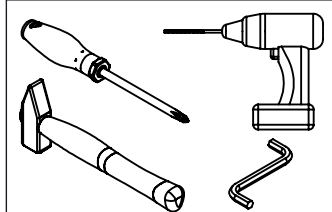


AMBYENTA

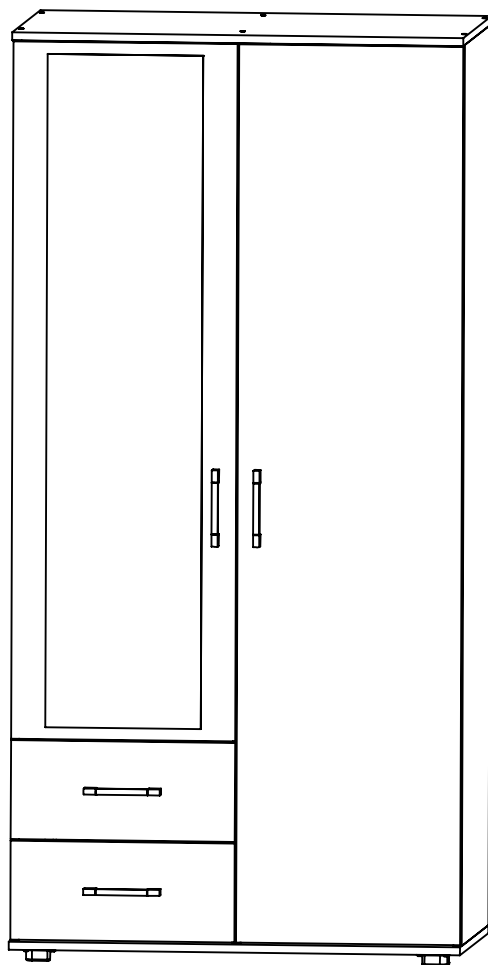
...kroz život zajedno...





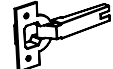
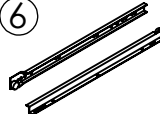





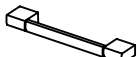





www.ambyenta.com

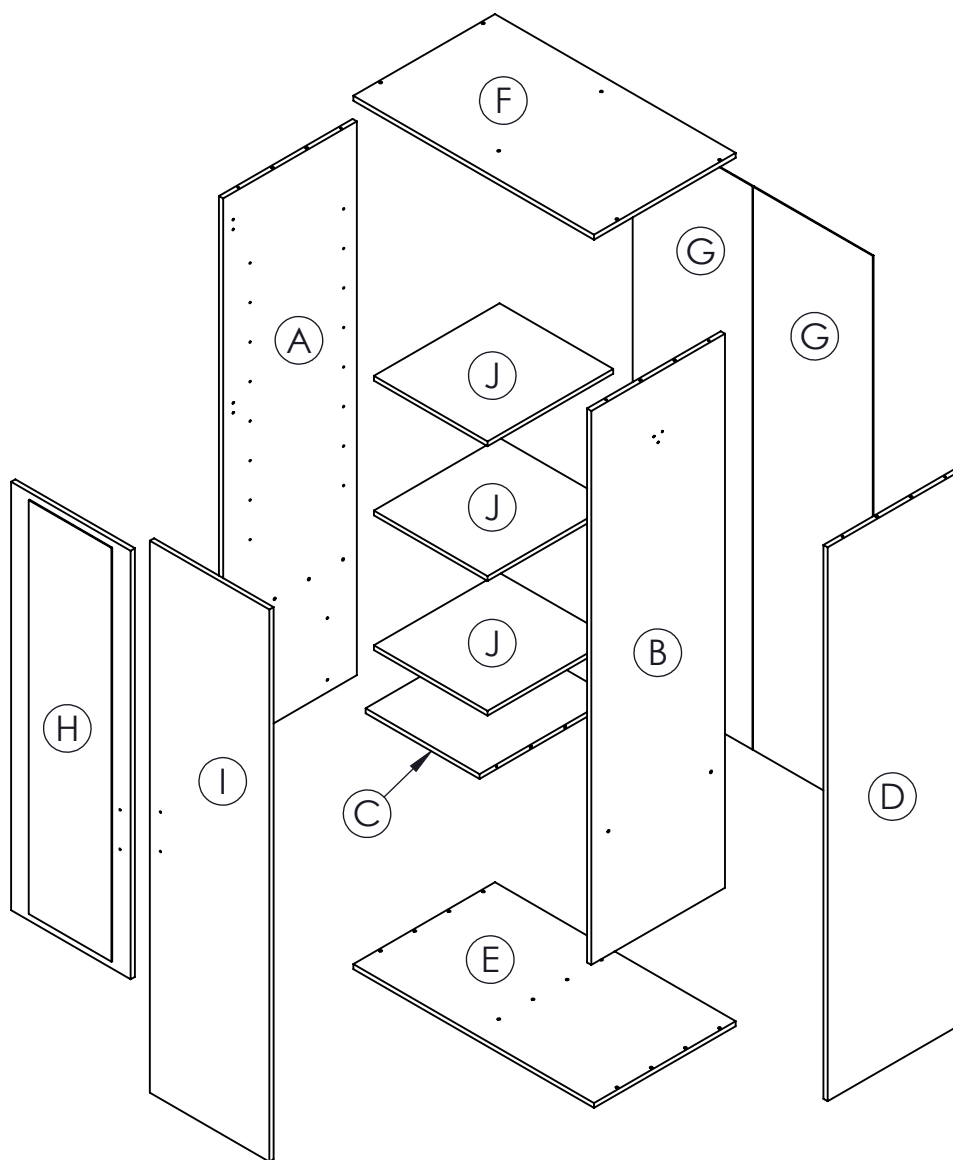
# UPUTSTVO ZA MONTAŽU



## ORMAR "LEO 2V2L"



①  Vijak iveral 4x16 50 kom	②  Drveno tiplo Ø8 26 kom	③  Ljepilo (tuba) 1 kom	④  Podloška baglame 6 kom	⑤  Spona ravna 6 kom	⑥  Vodilica ladica 2 PARA	⑦  Vijak konfirmat 24 kom	⑧  Ekseri 70 kom
⑨  Spojka leđa 10 kom	⑩  Vijak iveral 4x25 10 kom	⑪  Noga trokut 4 kom	⑫  Ručka 4 kom	⑬  Vijak M4x20 4 kom	⑭  Vijak M4x35 4 kom	⑮  Nosач palice 2 kom	⑯  Pokrivna kapa 10 kom
⑰  Nosач police 12 kom							



PAKET 1

Maska ladice 2 kom.....( N ),  
 Vrata 1kom .... ( H ),  
 Vrata 1 kom .... ( I ).

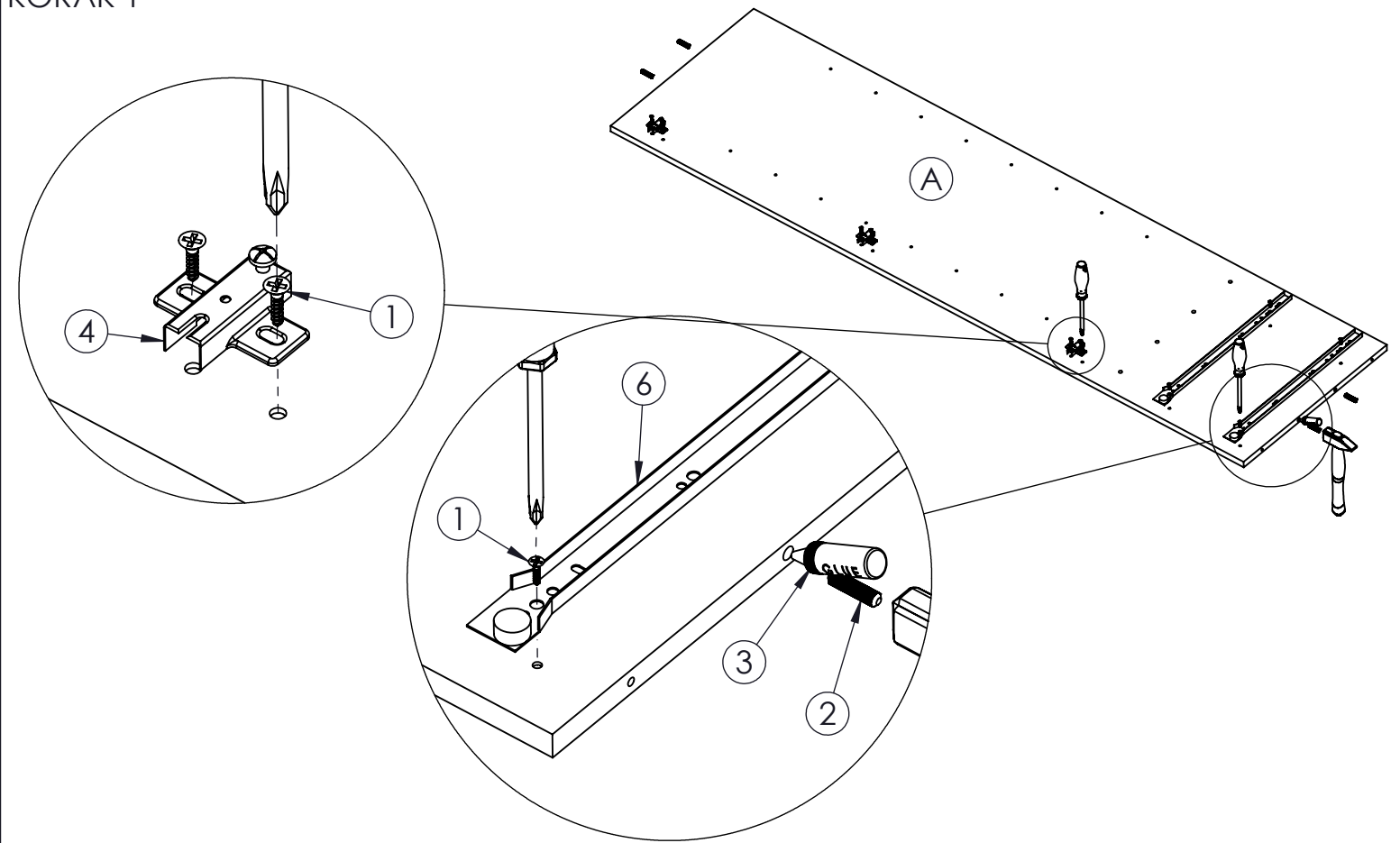
PAKET 3

Bočna stranica lijeva 1 kom .... ( A ),  
 Srednja uspravna 1 kom .... ( B ),  
 Leđa 2 kom .... ( G ),  
 Bočna stranica desna 1 kom .... ( D ).

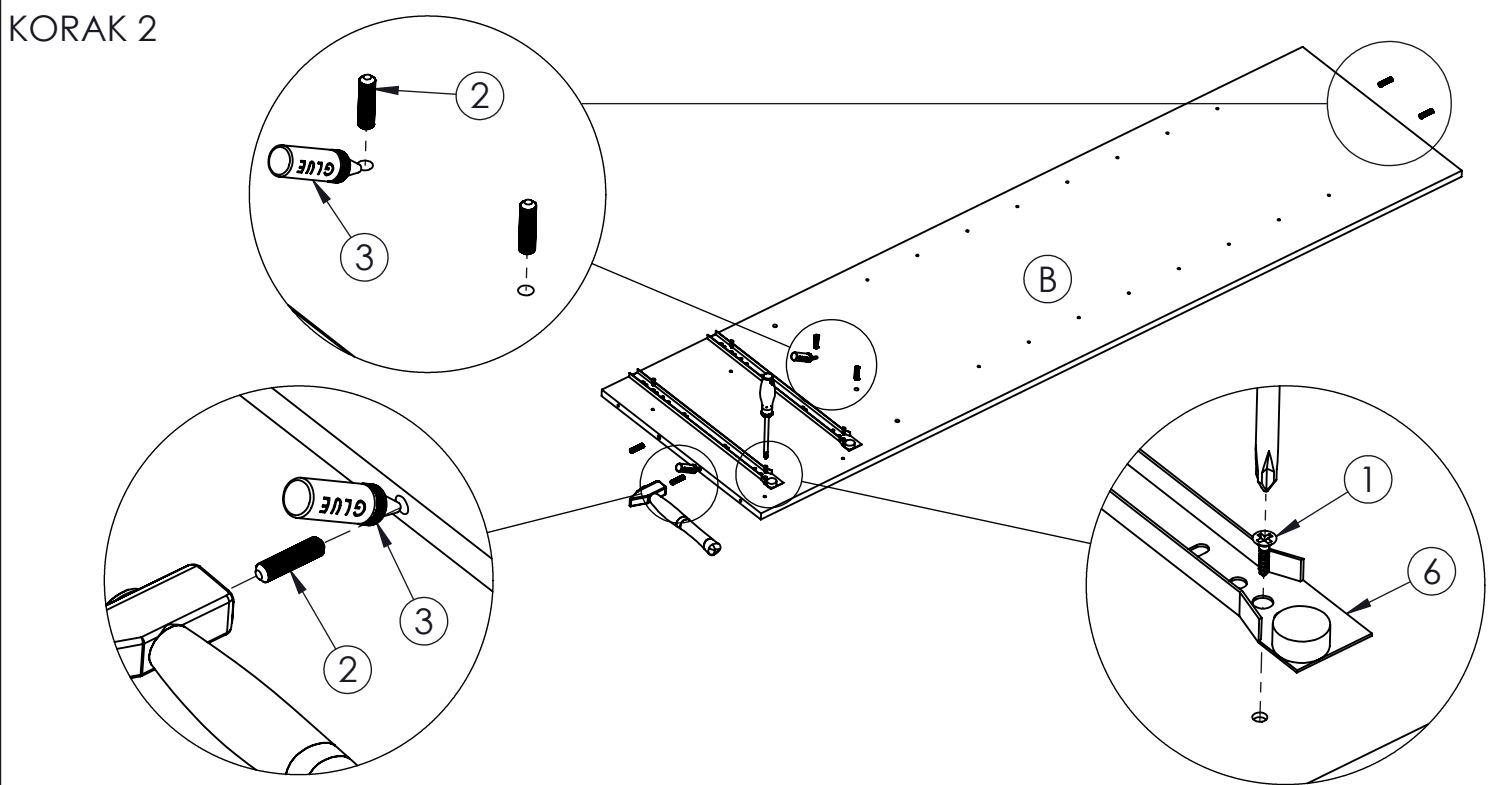
PAKET 2

Pod 1 kom .... ( E ),  
 Plafon 1 kom .... ( F ),  
 Pomična polica 3 kom .... ( J ),  
 Korpus ladice L/D 4 kom .... ( K ),  
 Korpus ladice P/Z 4 kom .... ( L ),  
 Fiksna polica 1 kom .... ( C ),  
 Pod ladice 2 kom .... ( M ),  
 Okov,  
 Vodilica ladice,  
 Garderobna palica.

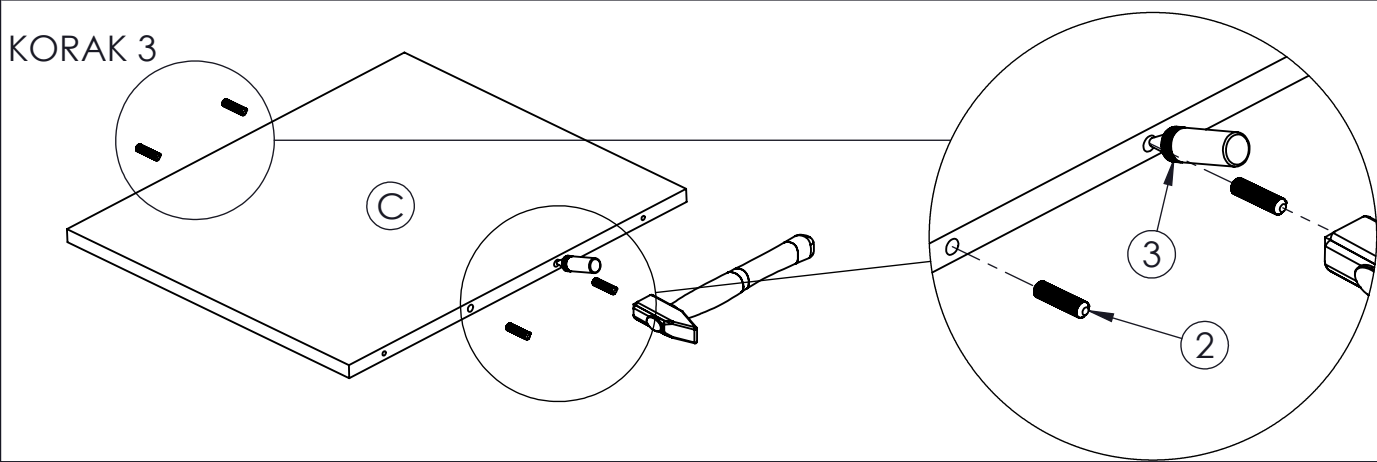
# KORAK 1



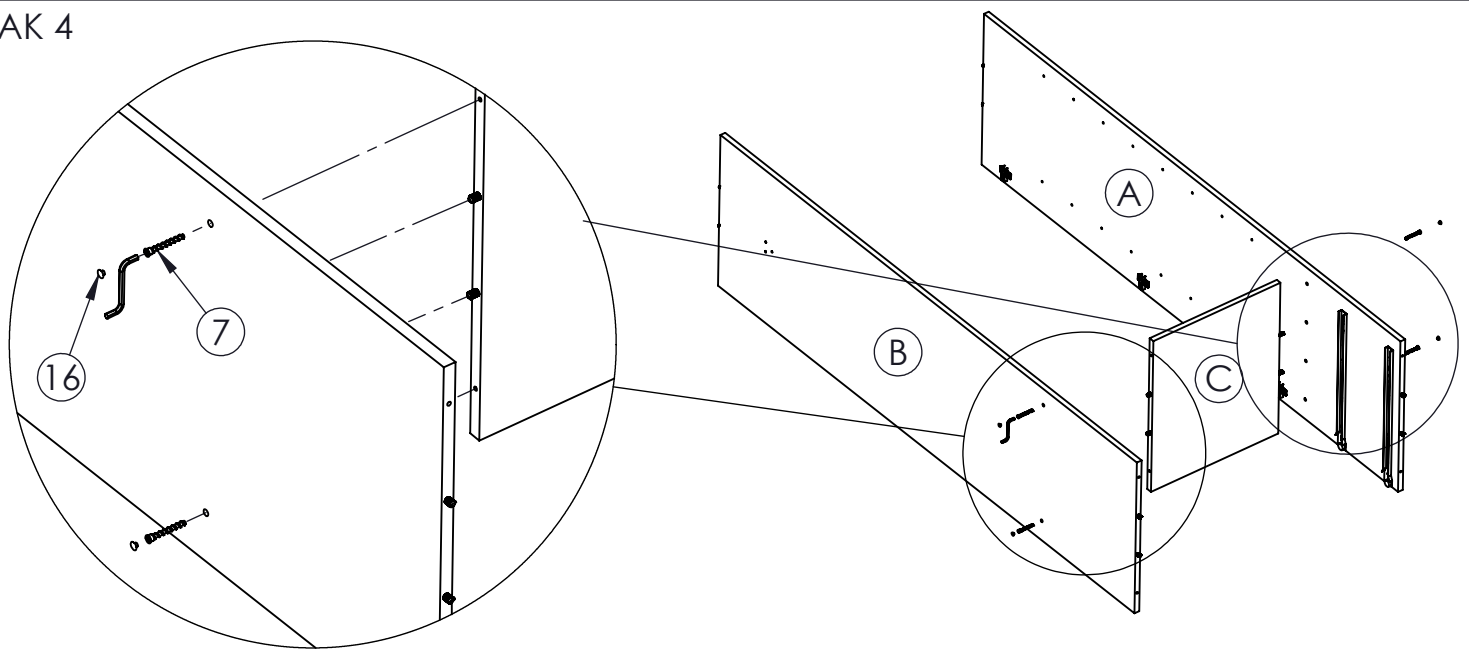
# KORAK 2



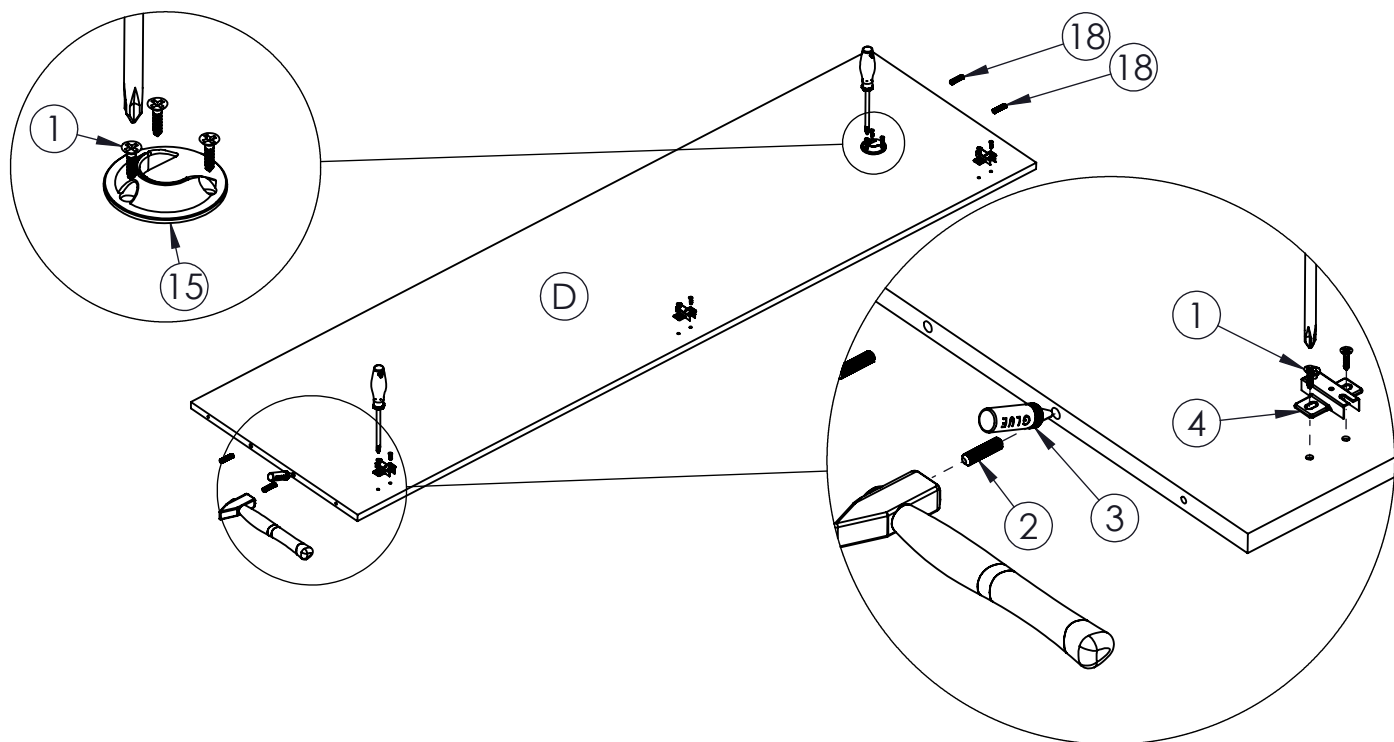
# KORAK 3



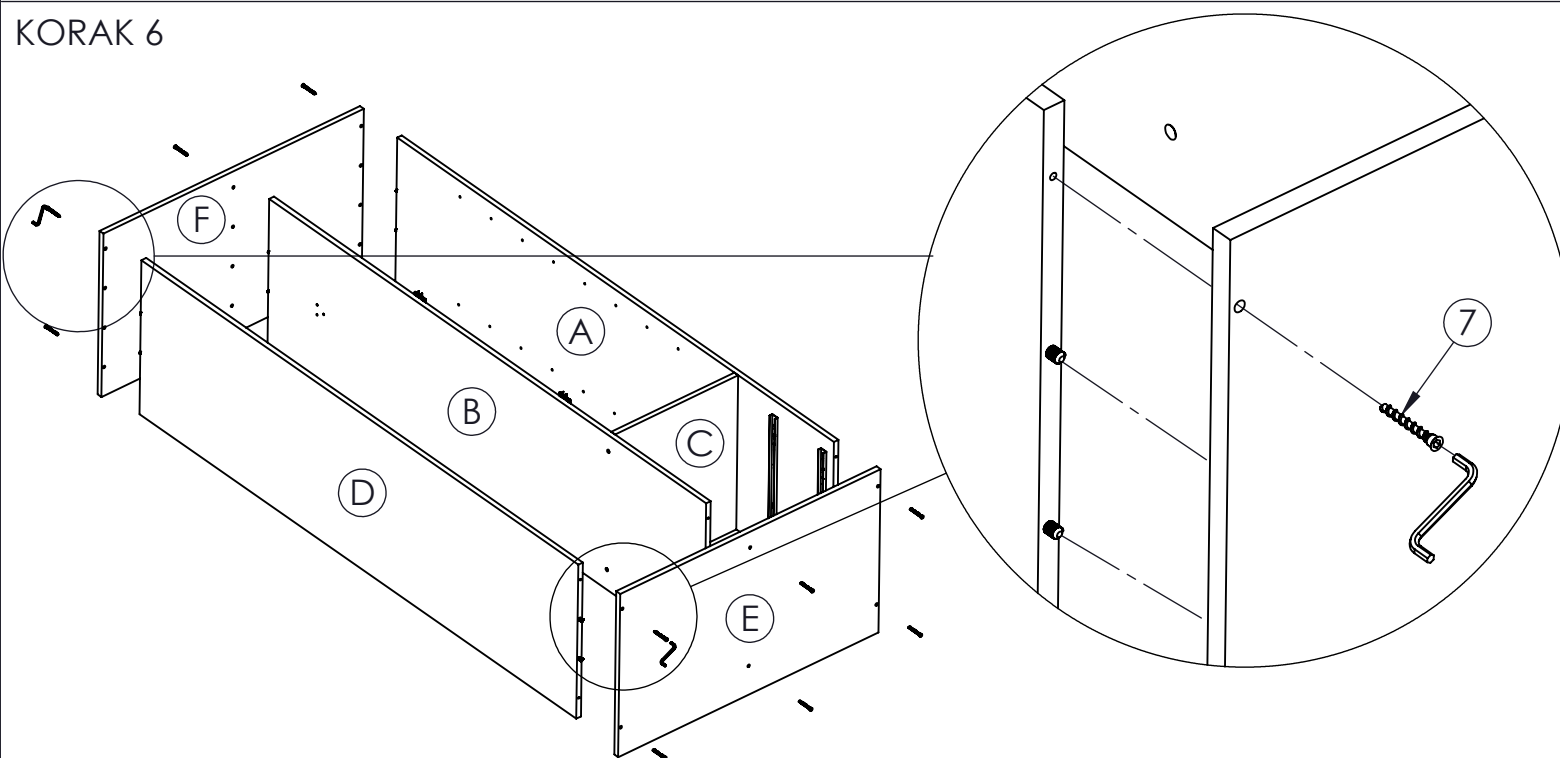
KORAK 4



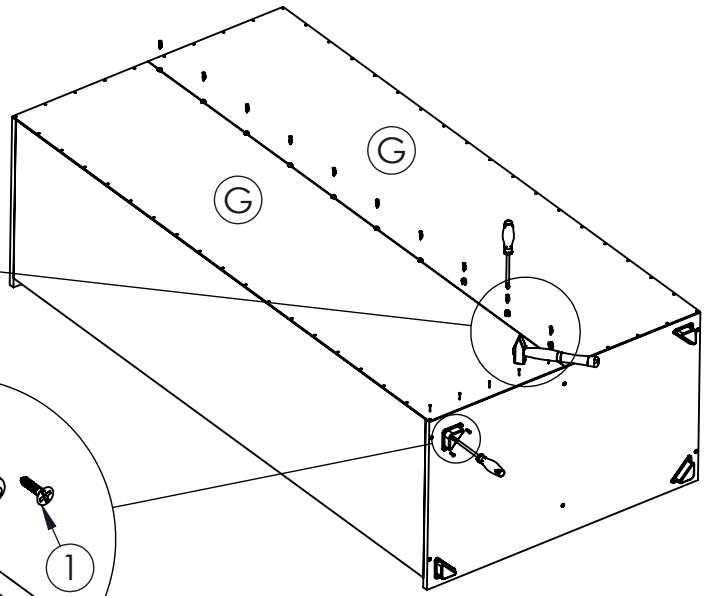
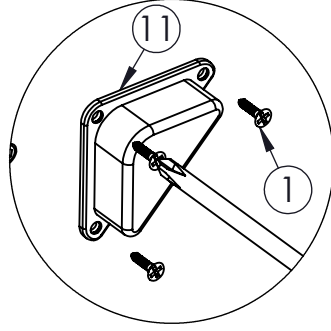
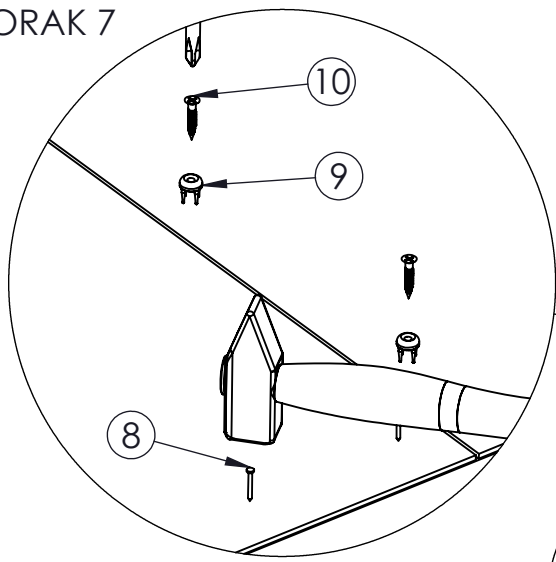
KORAK 5



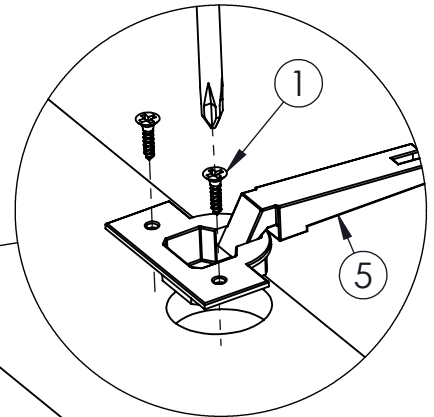
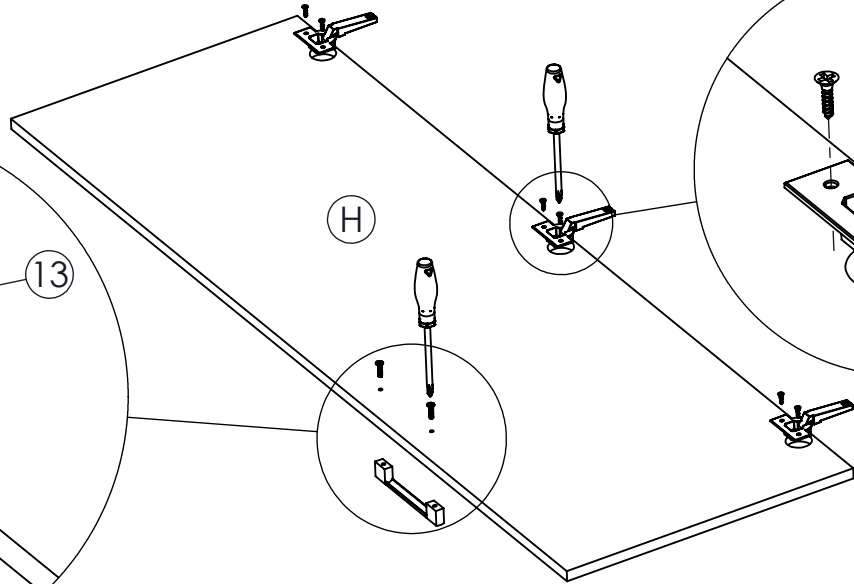
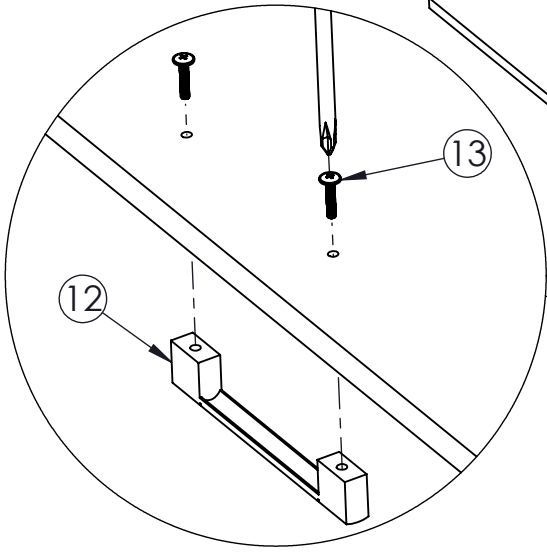
KORAK 6



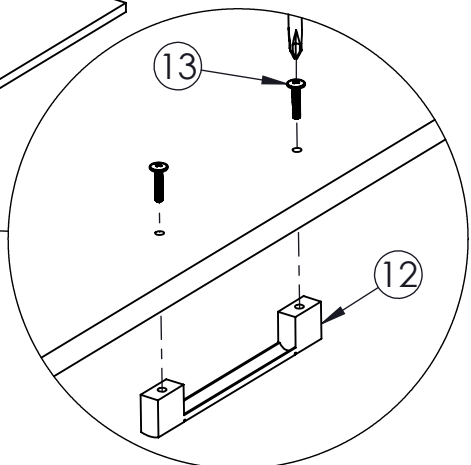
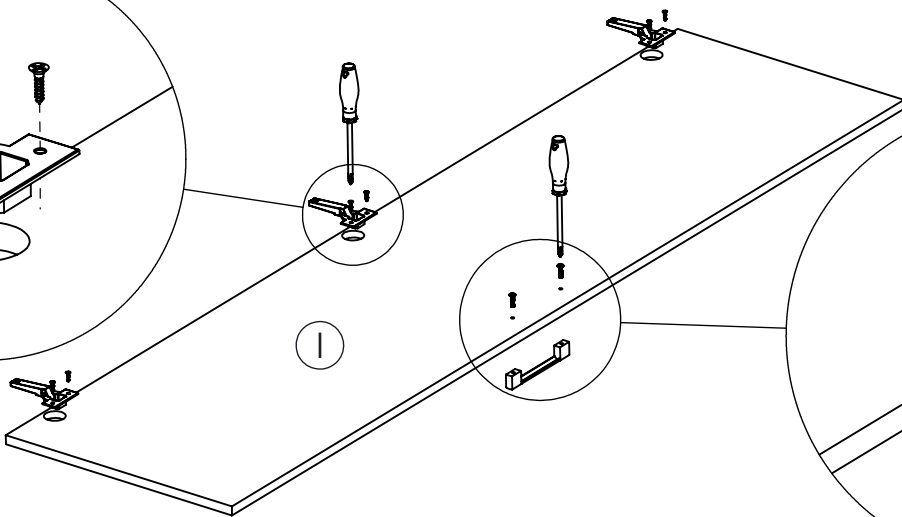
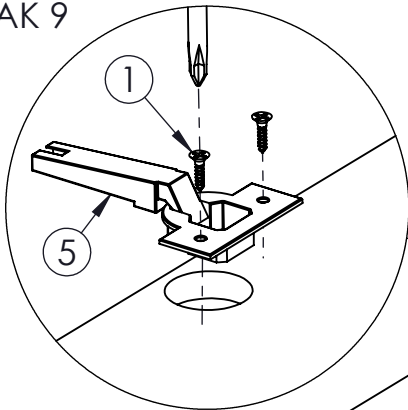
KORAK 7



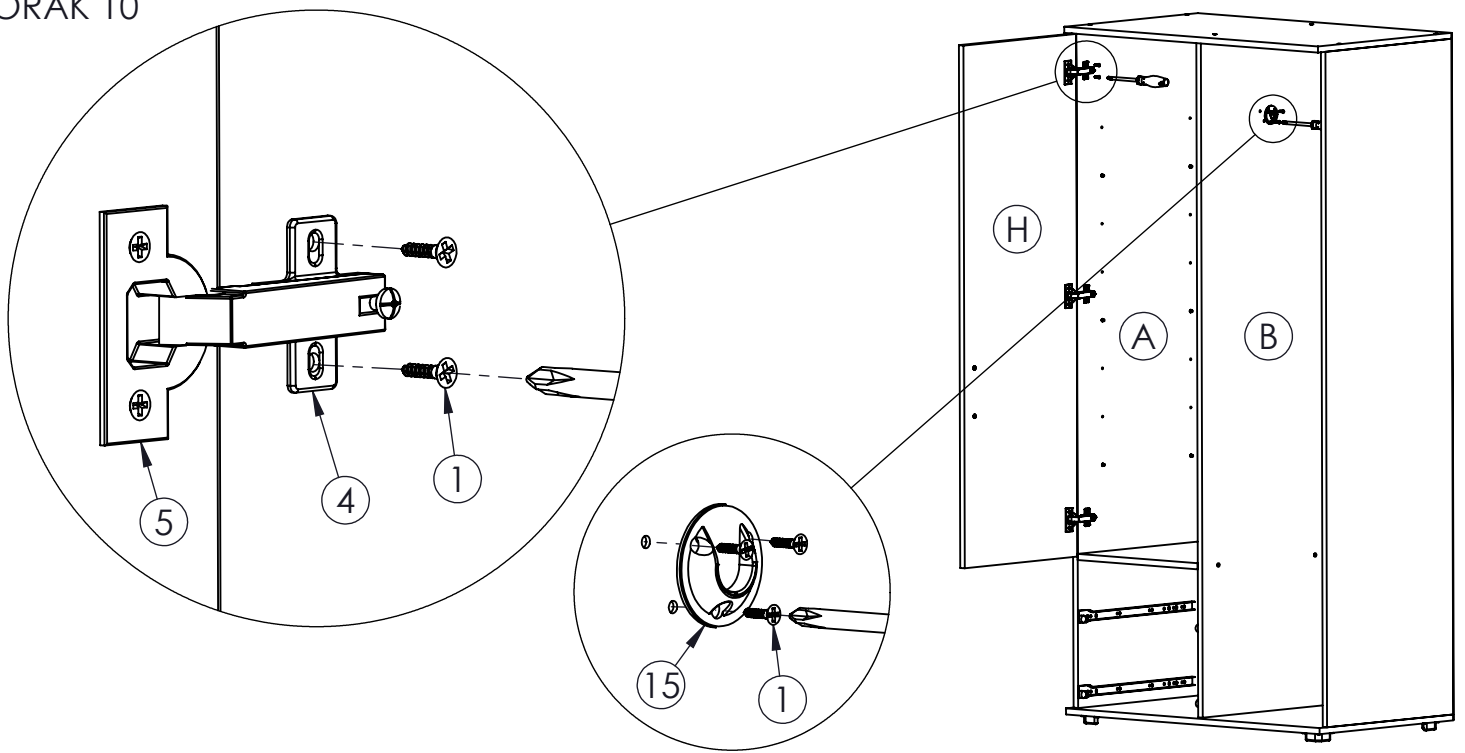
KORAK 8



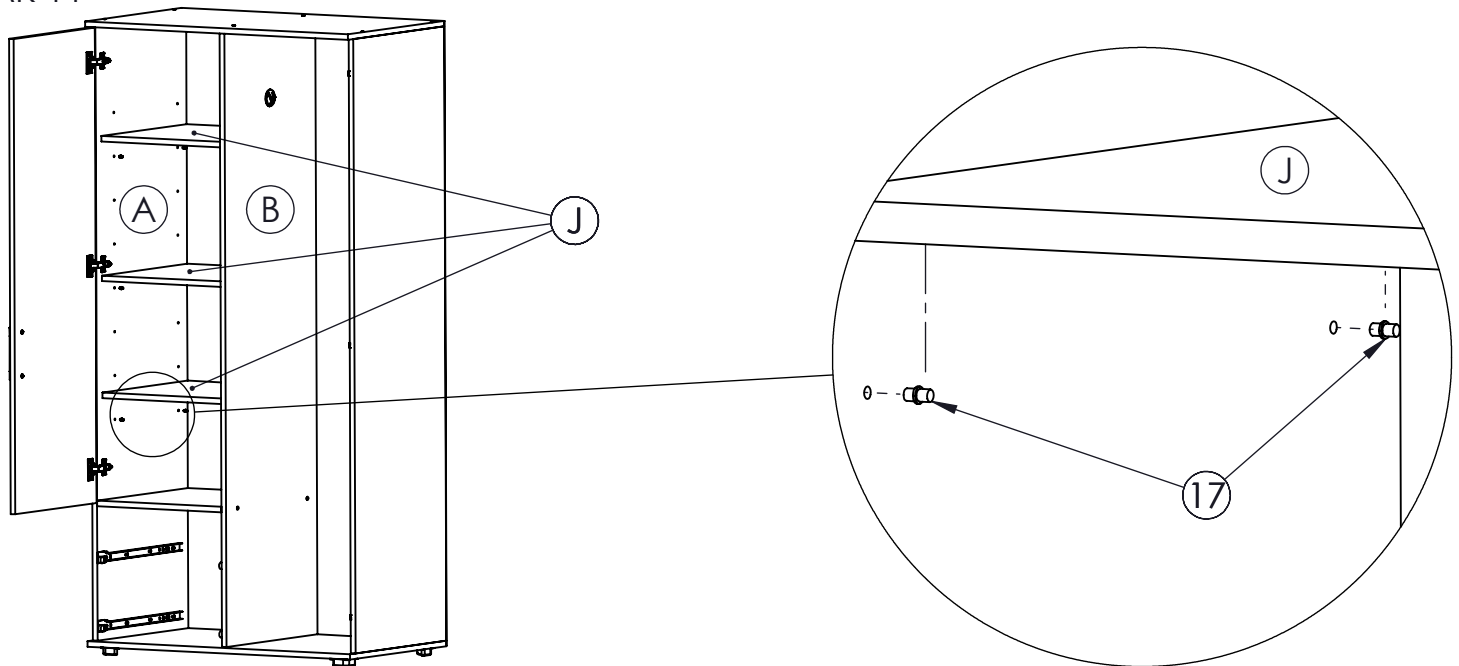
KORAK 9



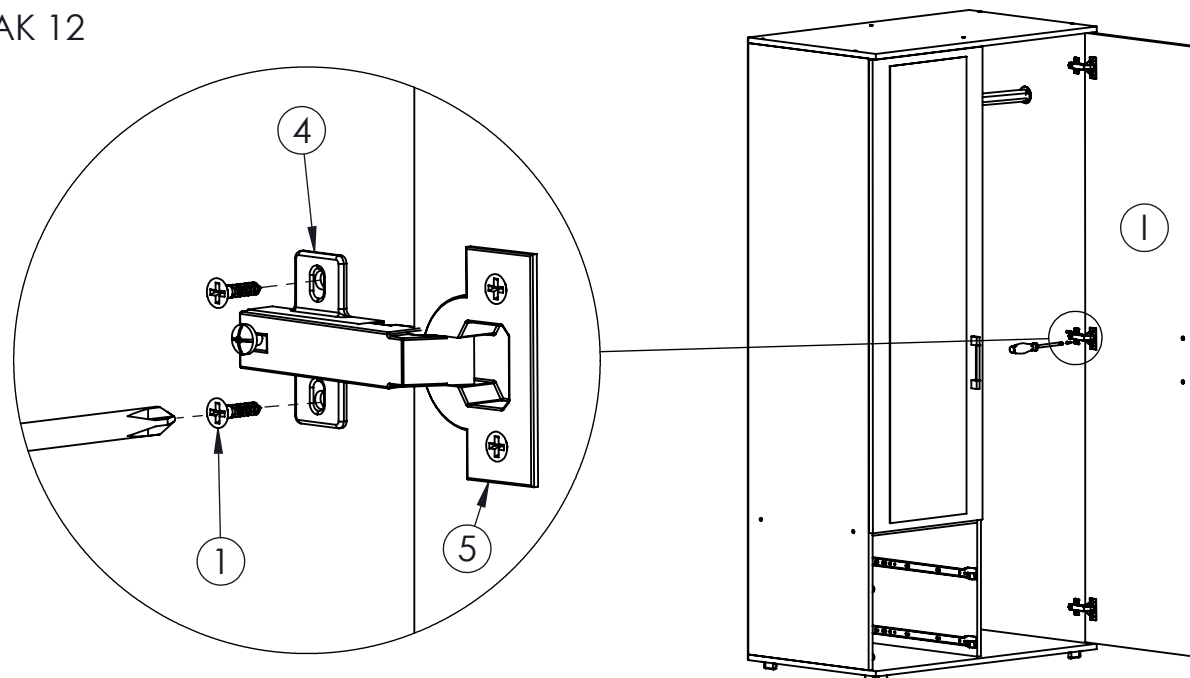
## KORAK 10

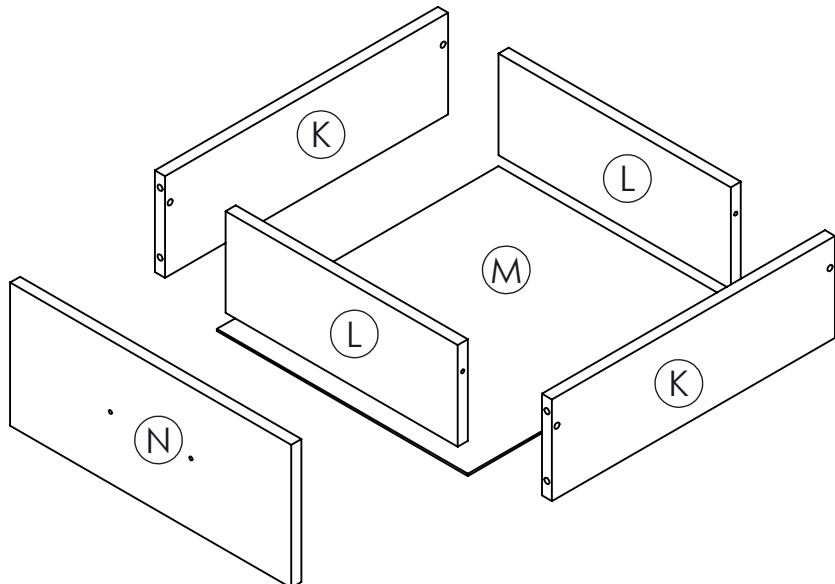


## KORAK 11

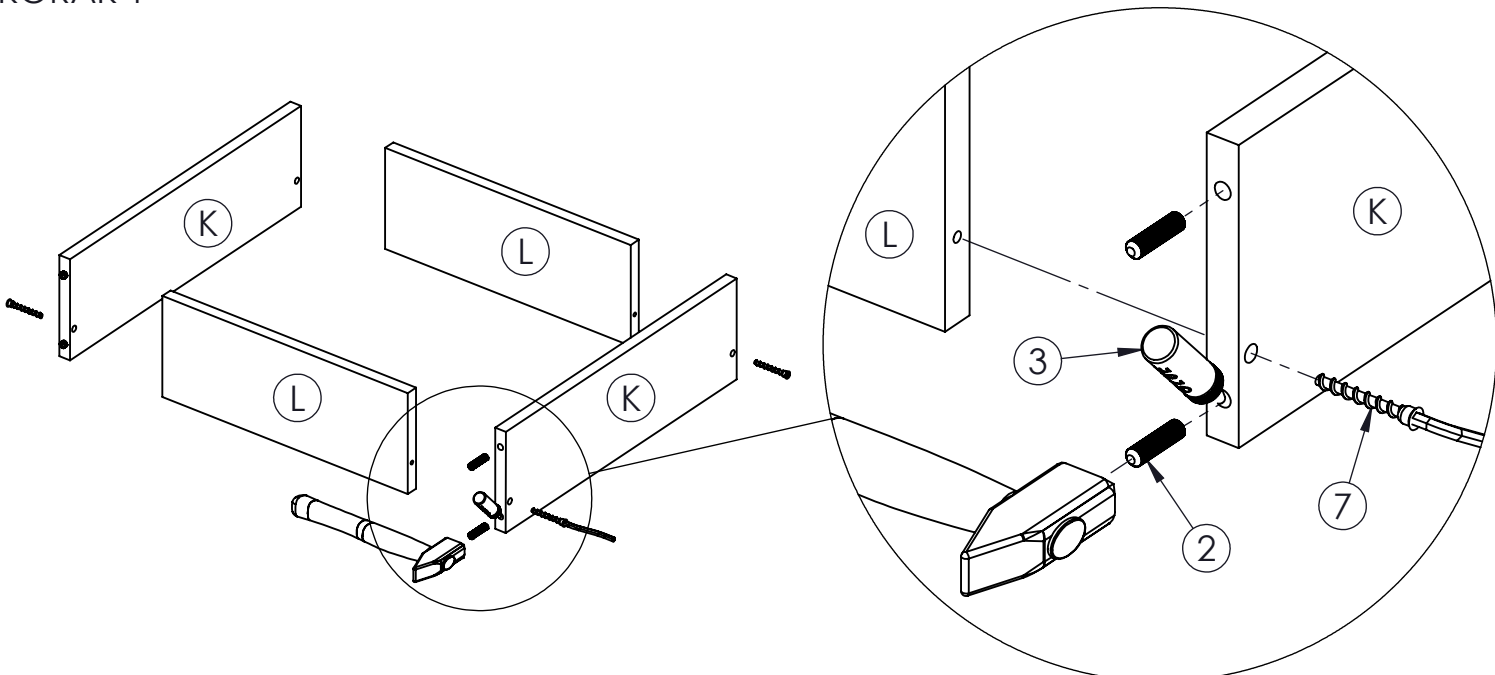


## KORAK 12

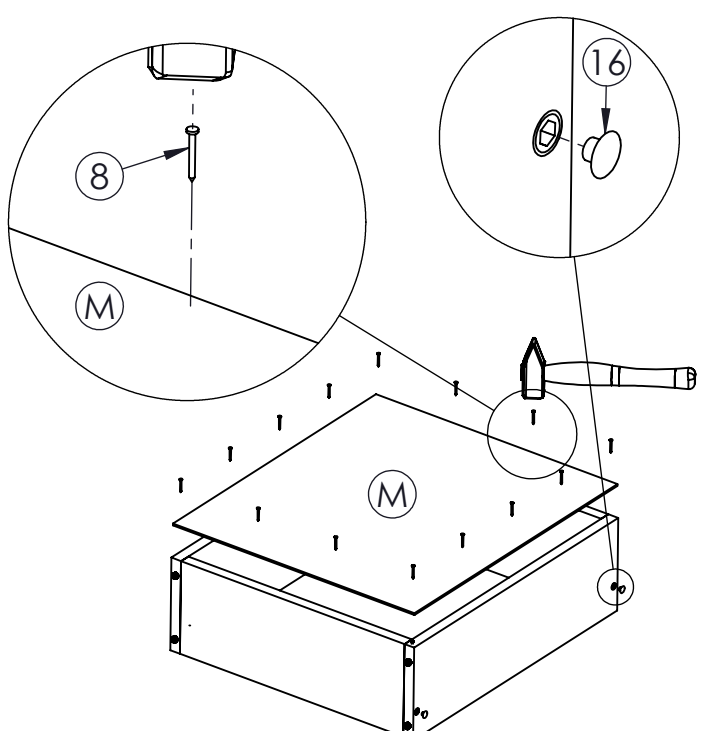




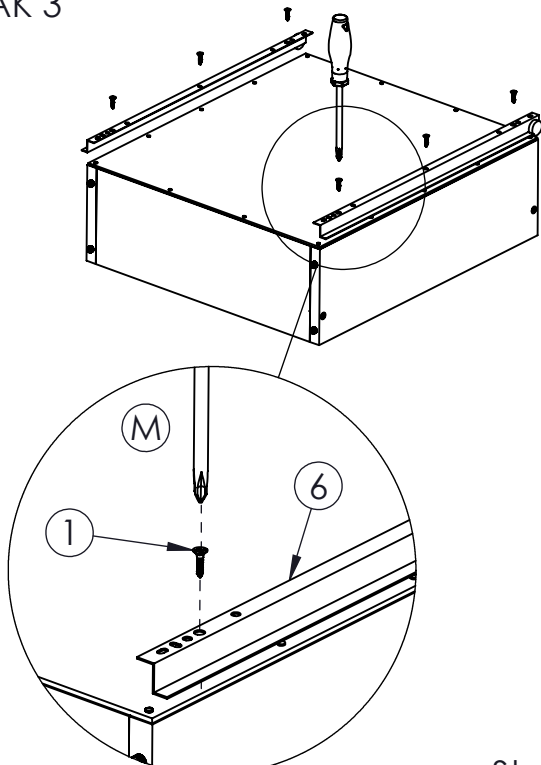
KORAK 1



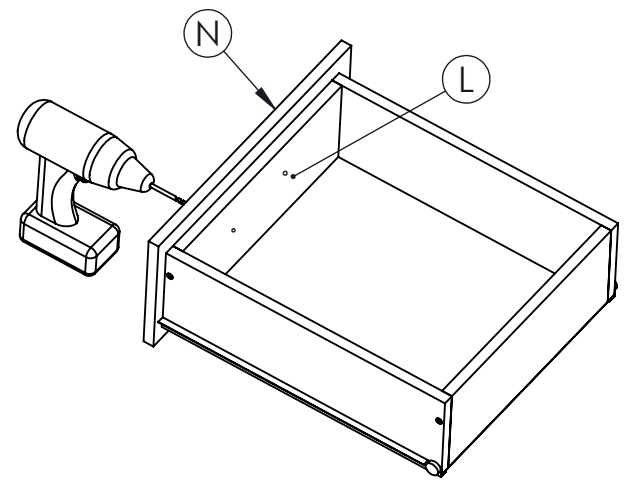
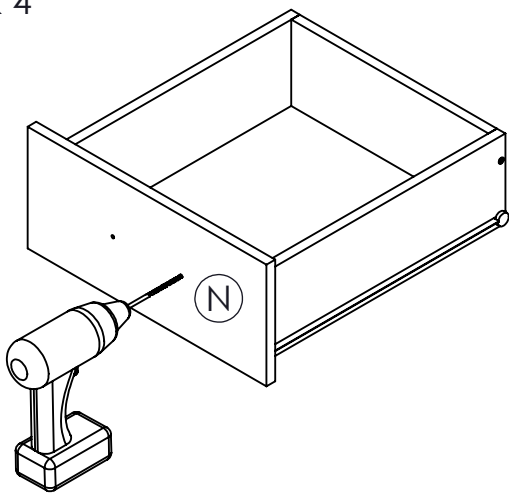
KORAK 2



KORAK 3



KORAK 4



KORAK 5

