

VÁSÁRLÓI TÁJÉKOZTATÓ

1. A termék megnevezése: forgósék
2. Súlykorlát: a termék csomagolásán feltüntetve
3. Származási hely: a termék csomagolásán feltüntetve
4. Termék anyaga: fémszerkezet, szivacs párnázat, fa, műanyag alkatrészek
5. Kárpit: textil / textiltőr / bőr
6. A vásárlási tájékoztató kelte: 2021.01.04.

Használati, kezelési útmutató

Funkció, rendeltetészerű használat

Az Ön által vásárolt termék rendeltetése szerint általános irodai, otthoni felhasználásra készült. A nem megfelelő helyzetben való használat (megdöntött helyzetben való működtetés, féloldalas, egyenetlen terhelés) a teherhordó szerkezetek meghibásodását okozhatja, és balesetveszélyes. A termék vagy akár egyes alkatrészeinek túlzott terhelése idő előtti elhasználódáshoz vezethet. A termék beltéri használatra készült, kültéri használatra nem alkalmas, ugyanis a tűző nap, a nagy meleg és hideg, illetve a nedves, páras közeg károsíthatja anyagait.

Tisztítás, karbantartás

Tisztításhoz kizárólag semleges kémhatású mosószereket szabad használni, a kereskedelemben kapható tisztítószerek használati utasításainak betartásával. A bútorhuzatot rendszeresen porolja le, puha kefével kefélje át, vagy porszívóval tisztítsa ki. A fém, fa és műanyag részek száraz, vagy enyhén nedves törülköhával tisztíthatók. A bőr felületeket rendszeresen kell kezelni bőrpoló szerrel, különben azok rugalmasságukat elveszítve idővel kirepedezhetnek, kiszakadhatnak.

A bőr kárpitozású termékek esetében a kárpit testtel érintkező felülete valódi bőr, az egyéb felületek (pl. támla hátsó rész, oldalszegély) műbőr kárpitozásúak.

Figyelem! A csavarok feszességét 1-2 havonta ellenőrizze, és szükség szerint húzza utána. A görgőket a szöszöktől tisztítsa meg, a mozgó alkatrészeket évente kenőanyaggal kenje át.

Javasoljuk, hogy kemény jellegű, ill. kisebb kopásállóságú padlótípusokhoz (pl. parketta, kerámia, laminált padló) puha parkettagörgőt válasszon.

Forgalmazó, illetve javítószolgálat:

Antares Hungary Kft.

6763 Szatymaz, Kossuth utca 14.

+36 62 583 510, antares@antares.hu

Általános szerelési útmutató

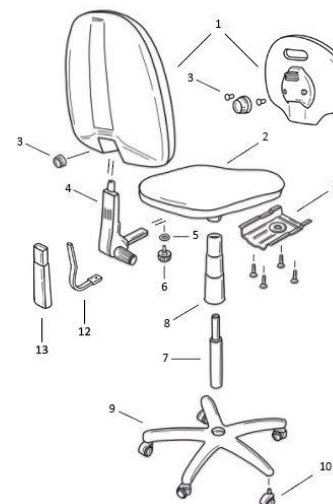
Használatba vétel, üzembe helyezés

A dobozban található főbb alkatrészek: görgők, lábkereszt, gázlift, kioldó szerkezet, CP szerkezet / OV vas és burkolat, ülőlap, karfák*, hátlap, csavarcsomag.

A forgósék összeszereléséhez használja a lentebbi ábrát.

A görgőket (10) helyezze be a lábkereszt (9) furataiba, majd a lábkereszt központi furatába állítsa bele a gázliftet (7), és arra annak műanyag takaró burkolatát (8)*. A csavarcsomagban található csavarok segítségével szerelje fel a szék ülőlapjára a kioldó szerkezetet (11). Figyelem, a kioldó szerkezet gázliftet működtető karja a székben ülve mindig a jobb oldalra kerül. Helyezze bele az ülőlap alján lévő idomba a CP szerkezetet (4) / háttámla tartó vasszerkezetet (12+13), majd rögzítse azt a hosszú csavar (6) és az alátét (5) segítségével. Ezt követően a háttámlát (1) csúsztassa rá a CP szerkezetre / tartóvasra. A háttámla magasság beállításához előbb lazán rögzítse a rövid csavart (3), majd miután beállította a kívánt magasságot, újra szorítsa meg azt. A gázlift az első terhelés során szorulni, rögzülni fog a lábkeresztbe és a mechanikába.

FORGÓSÉK ÖSSZESZERELÉSI RAJZ



Forgósék alkatrészei:

1. háttámla - 1 db
2. ülőlap - 1 db
3. rövid csavar - 1 db (háttul)
4. CP szerkezet - 1 db
5. alátét - 1 db
6. hosszú csavar - 1 db (alul)
7. gázlift - 1 db
8. gázlift burkolat - 1 db
9. lábkereszt - 1 db
10. görgő - 5 db
11. kioldó - 1 db
12. OV vas - 1 db
13. OV burkolat - 1 db

Karfa alkatrészei:

1. ülőlap - 1 db
2. karfa - 1 db
3. karfa csavar - 6 db

Karfa felszerelése (opcionális)

A karfavasat (2) az ülőlapon (1) helyezze a furatokra ügyelve a jobbos-balos változat helyes elhelyezésére. Karfa* rögzítésénél ügyeljen rá, hogy ne húzza meg a karfacsavarokat (3) már közvetlenül az alkatrészek összeillesztése után, hanem előbb pozícionálja a karfákat, hogy megfelelően álljanak az ülő- és hátlaphoz képest, és csak ezt követően húzza meg a csavarokat.

* gázlift takaró burkolat és karfa nem minden széktípushoz tartozik

Funkciók használata

Az ülés magasság az ülőlap jobb oldalán található fémkarral állítható, a fémkar felfelé történő húzása segítségével. Az ülőlap felemelésekor maradjon állva, ne helyezze rá a testsúlyát. Az ülőlap leeresztése a széken ülve történik, szintén a fémkar felfelé történő húzásával. A háttámla (1) dőlésszögének beállítását a CP szerkezet (4) jobb oldalán található marokcsavarral lehet elvégezni.