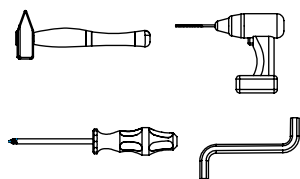
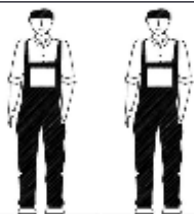


AMBYENTA

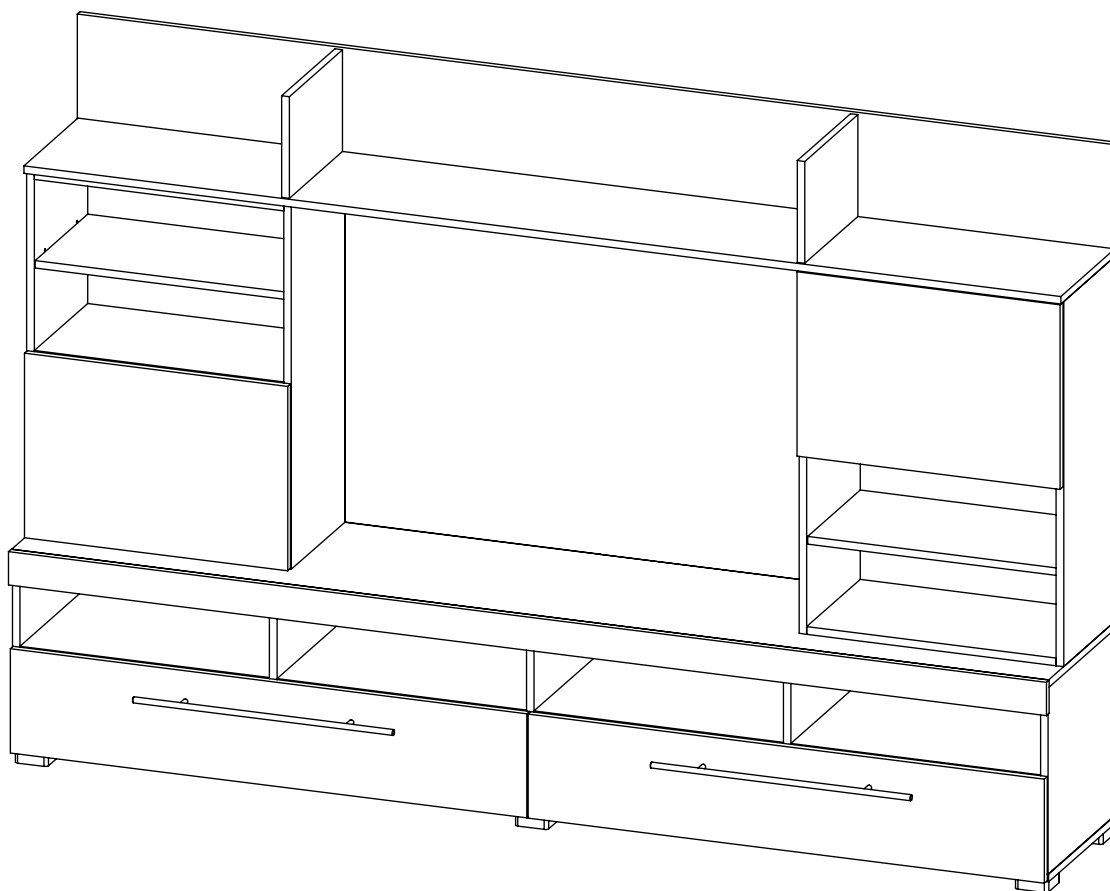
...kroz život zajedno...

www.ambyenta.com

UPUTSTVO ZA MONTAŽU

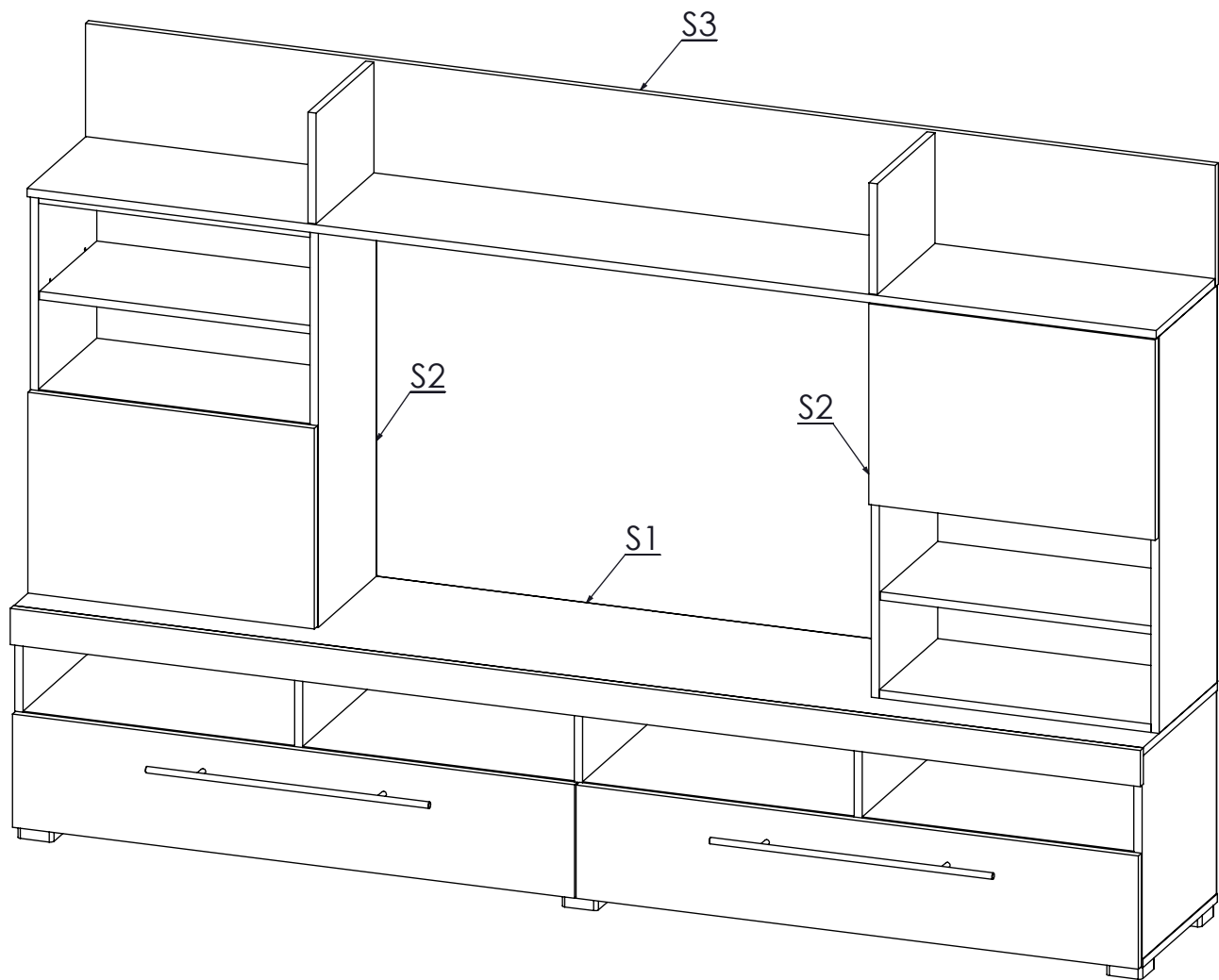


REGAL "MALAGA-1"



1 Drvena tipla 8x32 -111kom	2 Drvena tipla 8x62 -12kom	3 Vijak iveral 4x16-70kom	4 Vijak iveral 4x25-19kom	5 Vijak iveral 6x60-3kom	6 Tipla PVC 3kom	7 Vijak konfirmat 6.3x50-33kom	8 Vijak M4x38 4kom
9 Spojka leđa 3kom	10 Pokrivna kapa za inbus -16kom	11 Nosач polica 16kom	12 Ručka 2kom	13 Noga 8kom	14 Ekseri 160kom	15 Podložka push mehanizam-2kom	16 Bočica ljepilo 6kom
17 Spona ravna 4kom	18 Podložka spona 4kom	19 Držać za elemente-3kom	20 Vodilica ladice L=350mm-4GRT				

Regal segmenti



PAKET 1/3



- Plafon S1..1kom (F)
- Fiksna polica S1..4kom (D)
- Lijeva bočna stranica S1..1kom (A)
- Desna bočna stranica S1..1kom (B)
- Srednja pregrada S1..1kom (C)
- Nosач ploče S1..2kom (C)
- Korpus ladice P/Z S1..8kom (J)
- Korpus ladice L/D S1..8kom (I)
- Vrećica sa okovom..1kom
- Nogice..8kom
- Vodilice ladice..4grt
- Leđa S1..2kom (G)
- Pod ladice S1..4kom (K)
- Pod S1..1kom (E)

PAKET 2/3



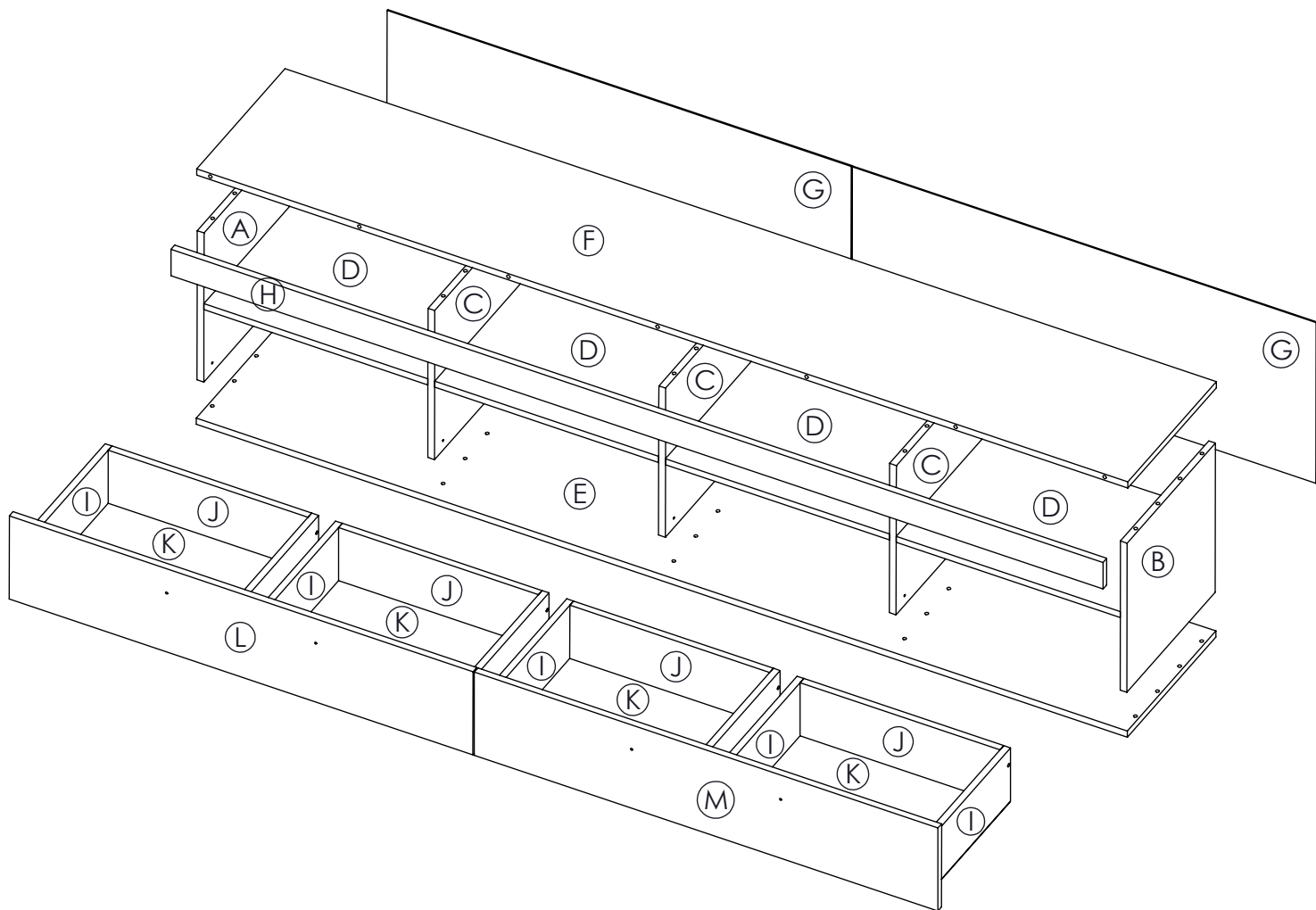
- Horizontalna police S3..1kom (U)
- Maska ladice lijeva S1..1kom (L)
- Maska ladice desna S1..1kom (M)
- Gornja lajsna S1..1kom (H)
- Srednja pregrada S3..2kom (Z)
- Vertikalna police S3..1kom (V)

PAKET 3/3



- Lijeva bočna stranica S2..2kom (A)
- Desna bočna stranica S2..2kom (B)
- Vrata S2..2kom (H)
- Plafon S2..2kom (D)
- Pod S2..2kom (C)
- Fiksna polica S2..2kom (E)
- Pomična polica S2..4kom (G)
- Leđa S2..2kom (F)

Segment 1. rastavljeno

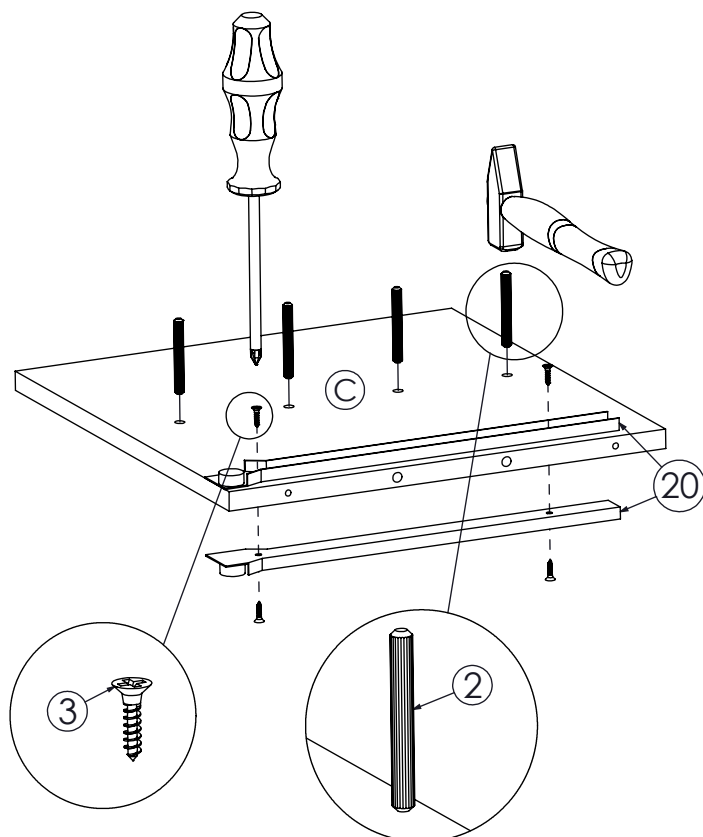
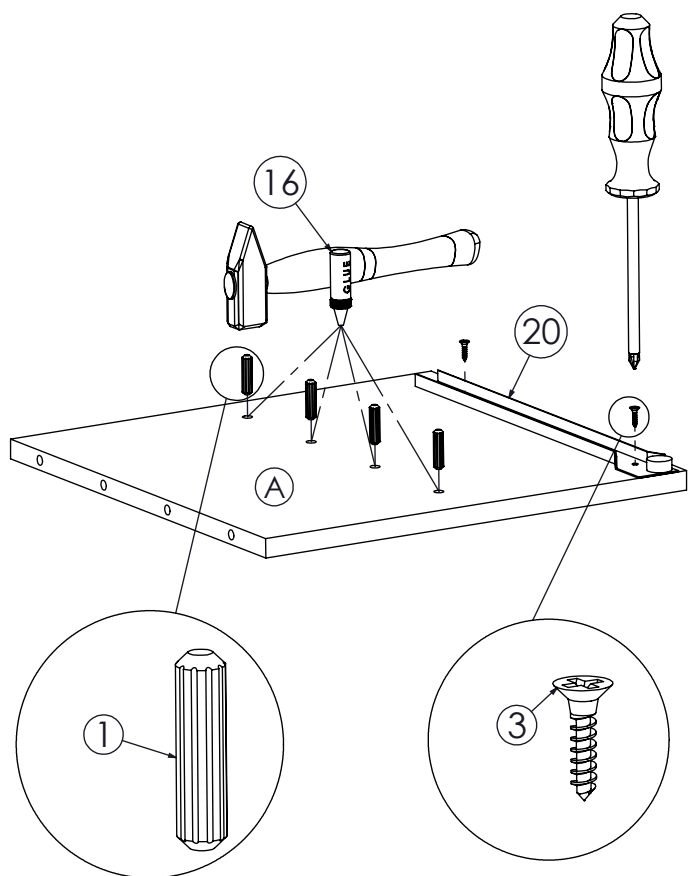


Napomena: bočna stranica L/D se montira na isti način.

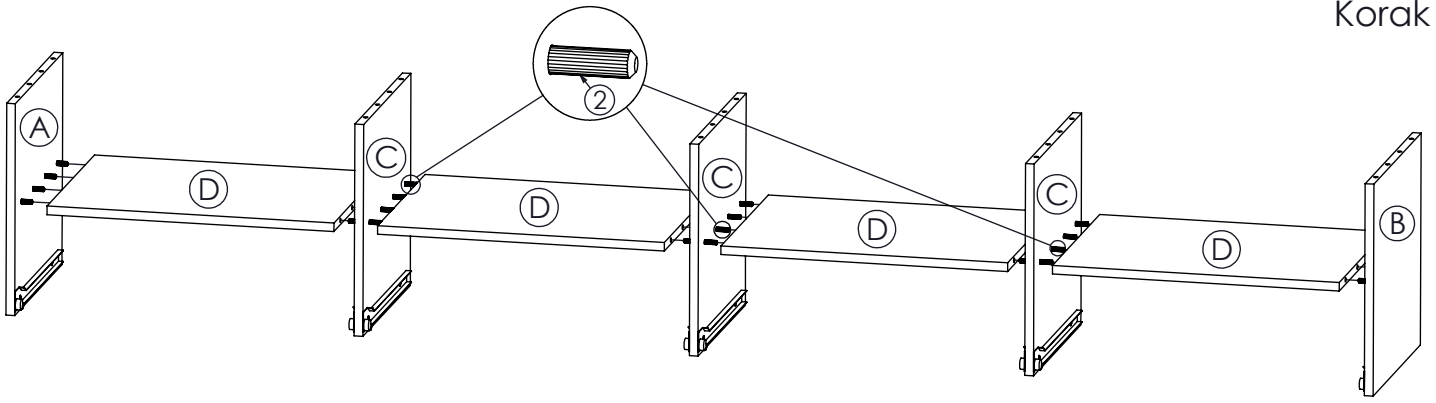
Korak 1.

Napomena: drvenu tiplu 8x32mm postaviti tako da prelazi stranicu za 23mm sa obe strane.

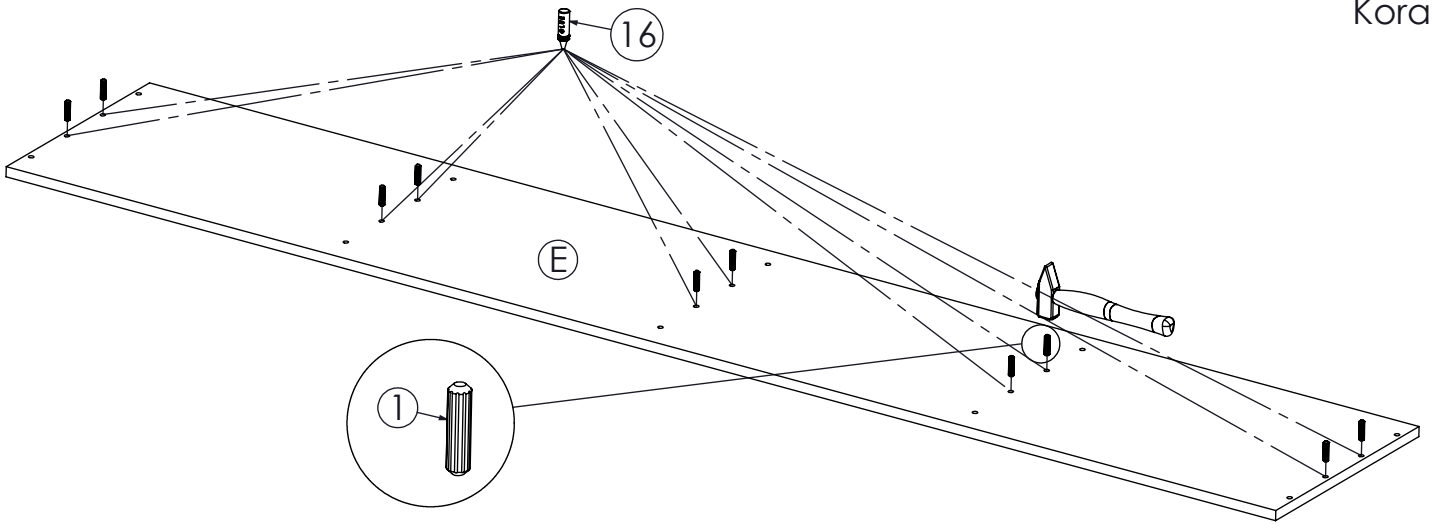
Korak 2.



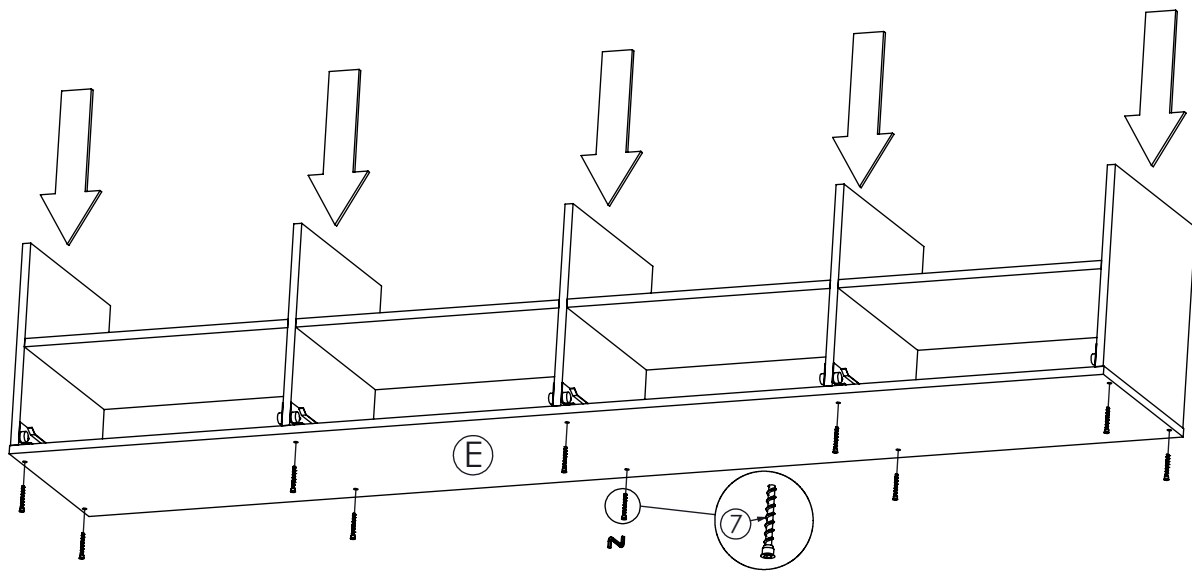
Korak 3.



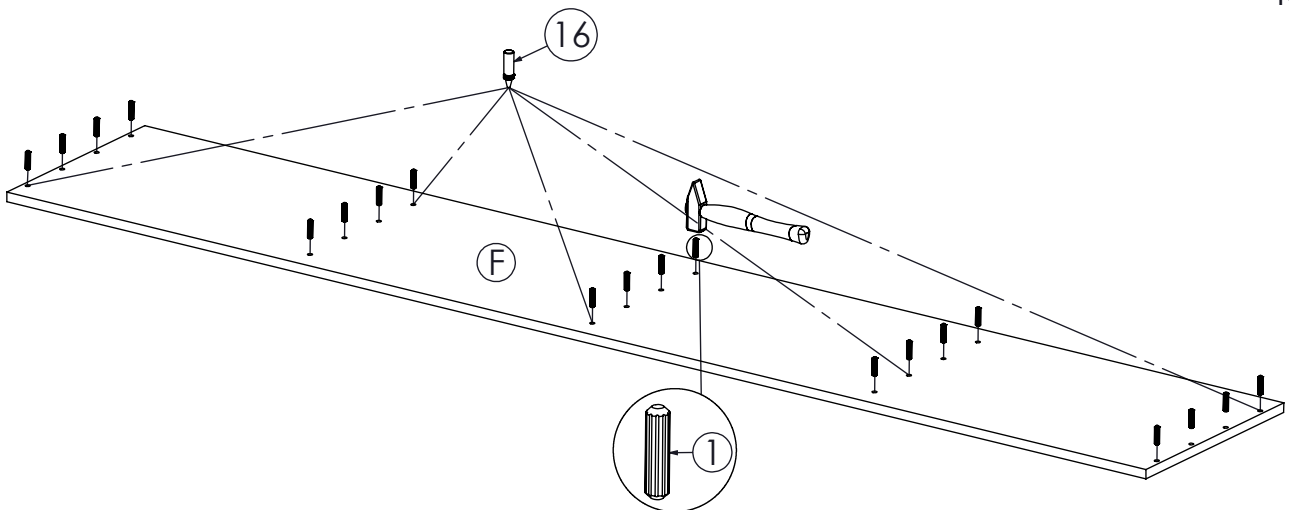
Korak 4.



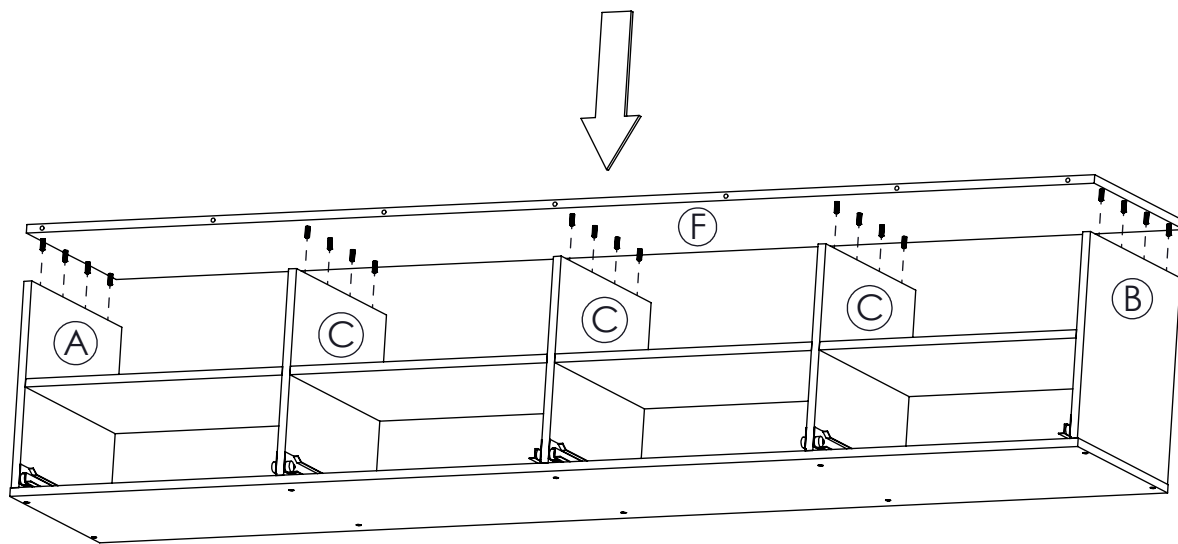
Korak 5.



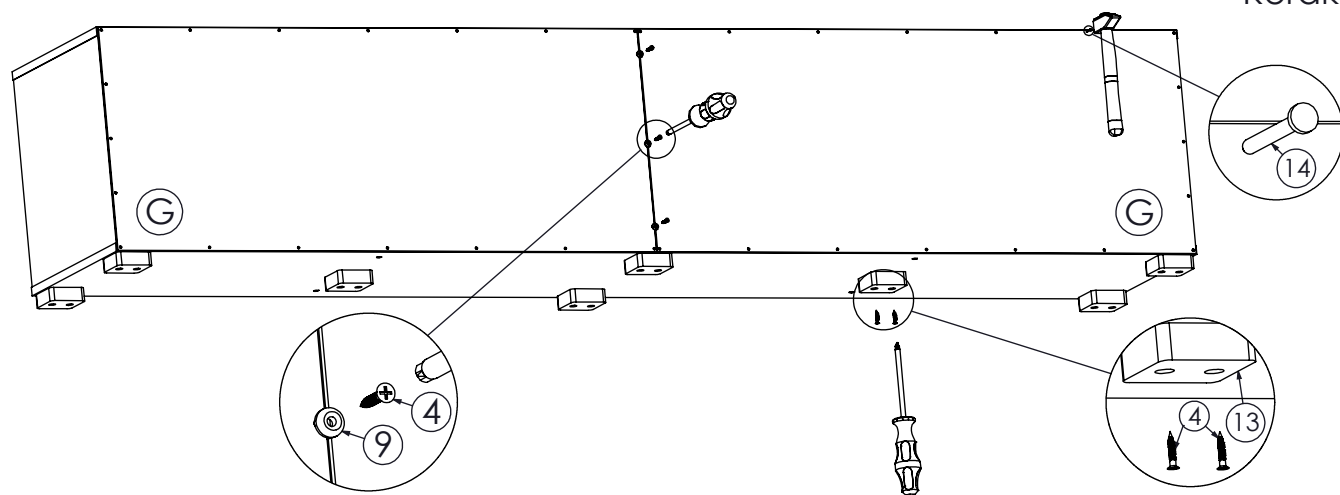
Korak 6.



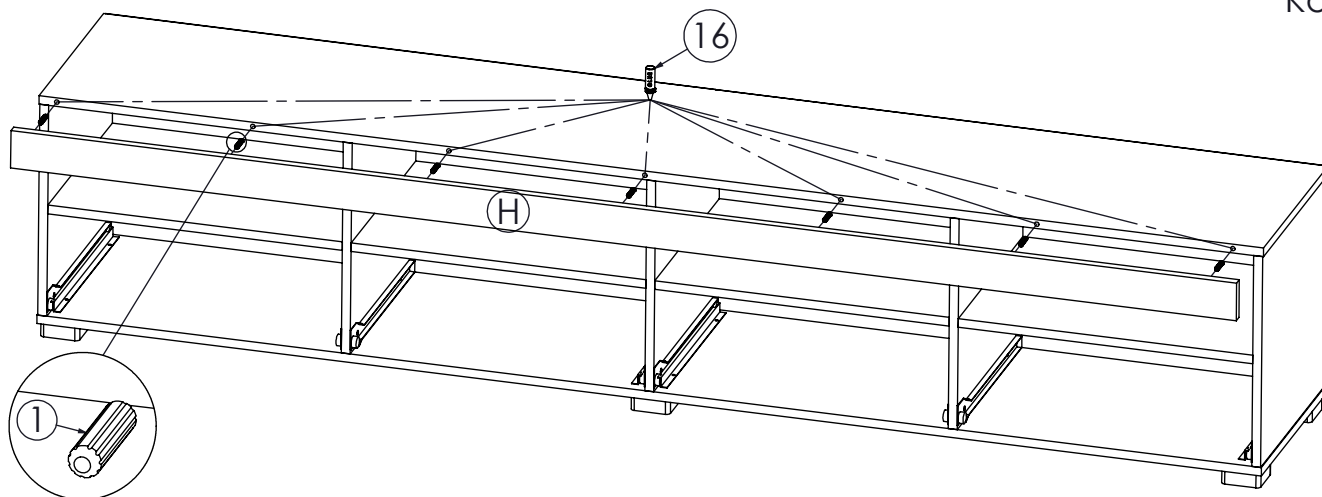
Korak 7.



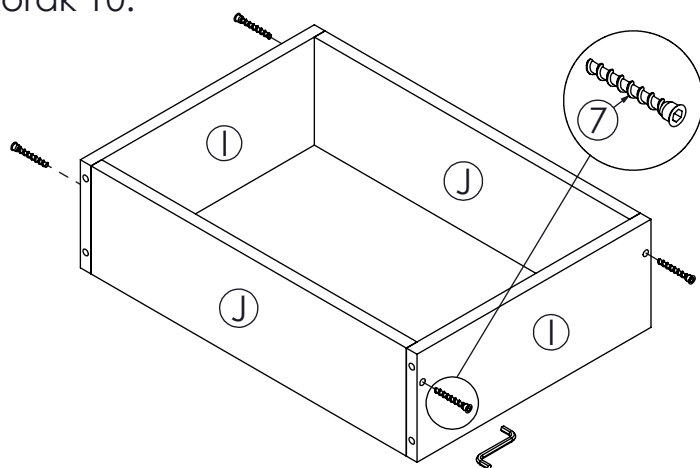
Korak 8.



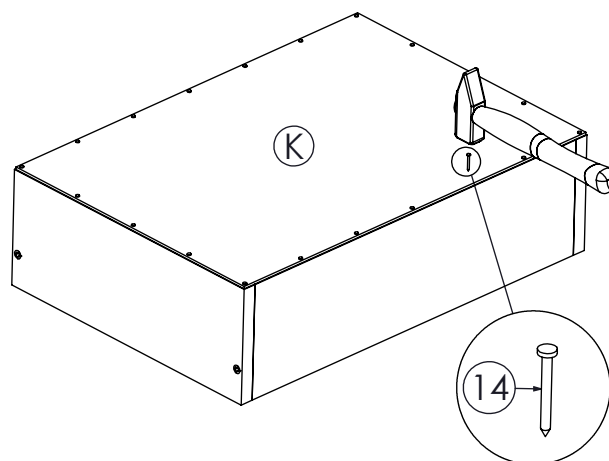
Korak 9.



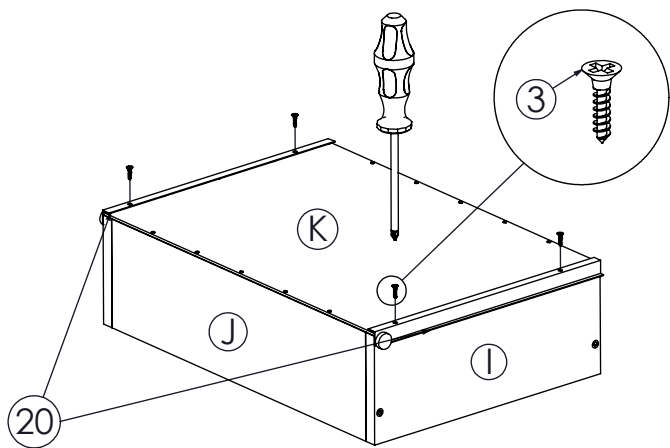
Korak 10.



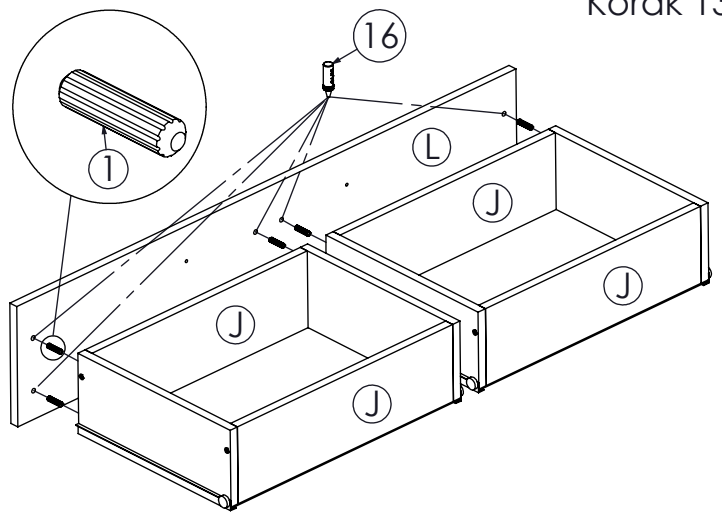
Korak 11.



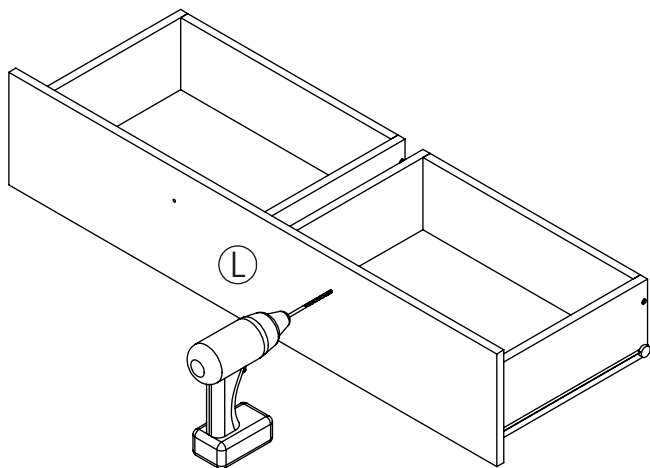
Korak 12.



Korak 13.

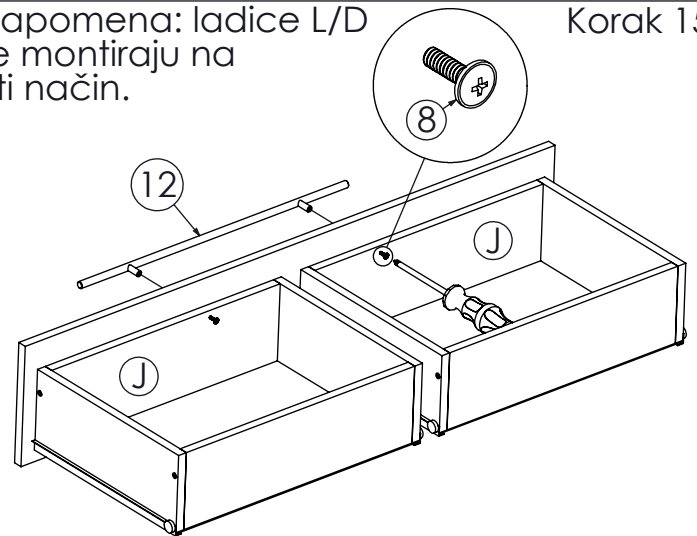


Korak 14.

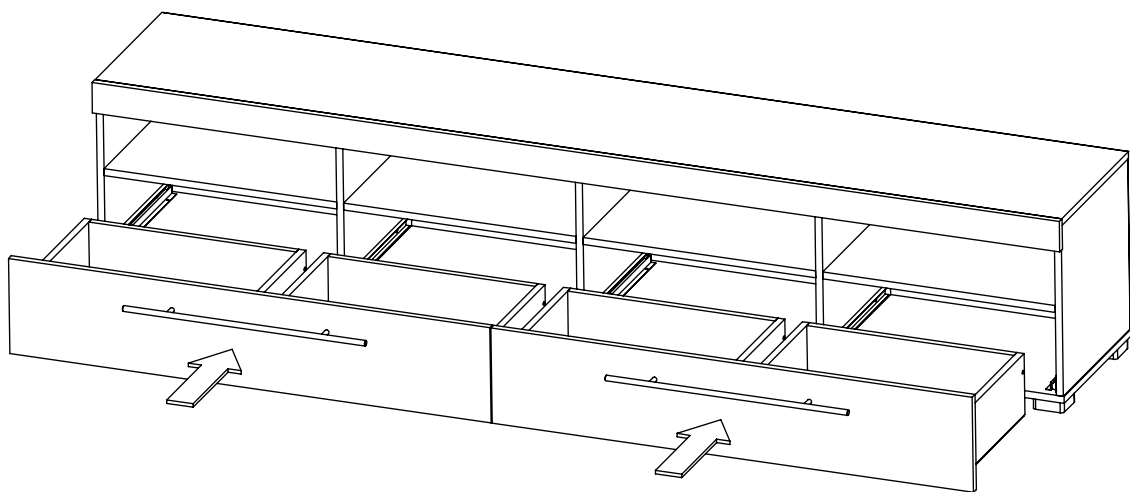


Napomena: ladice L/D se montiraju na isti način.

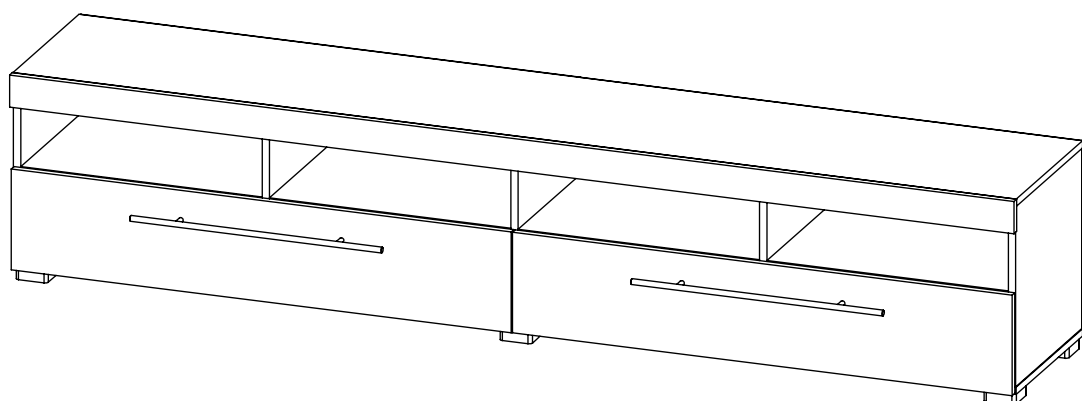
Korak 15.

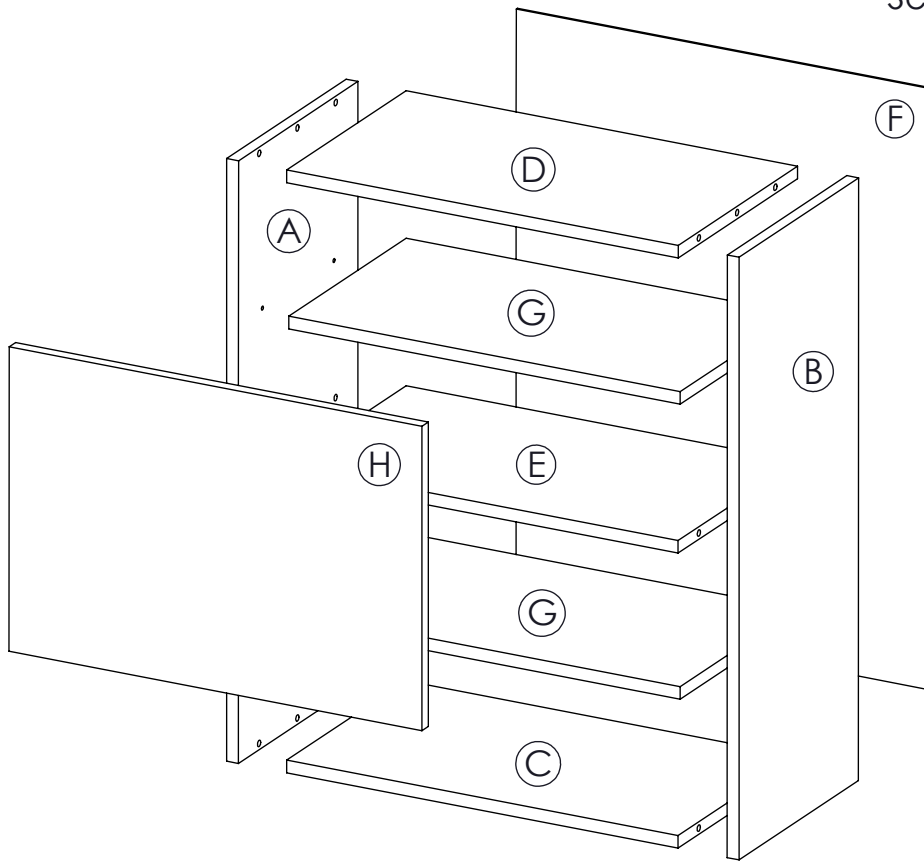


Korak 16.

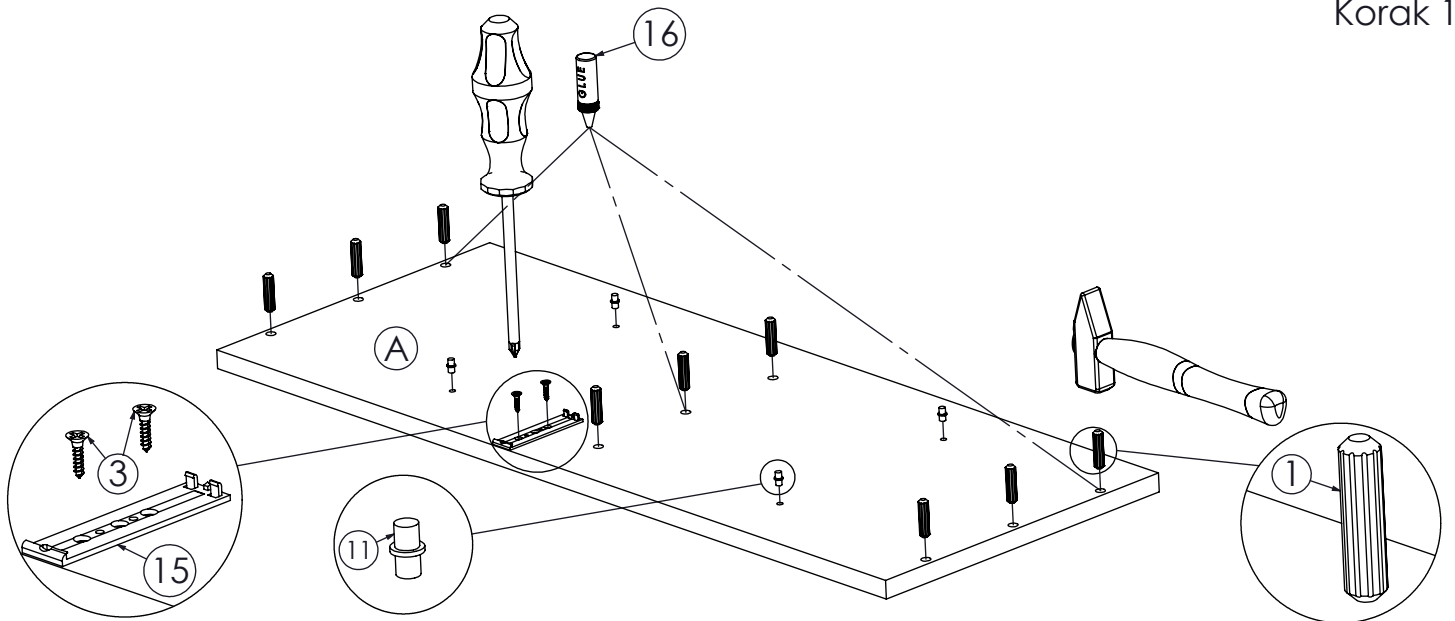


Segment 1. montirano

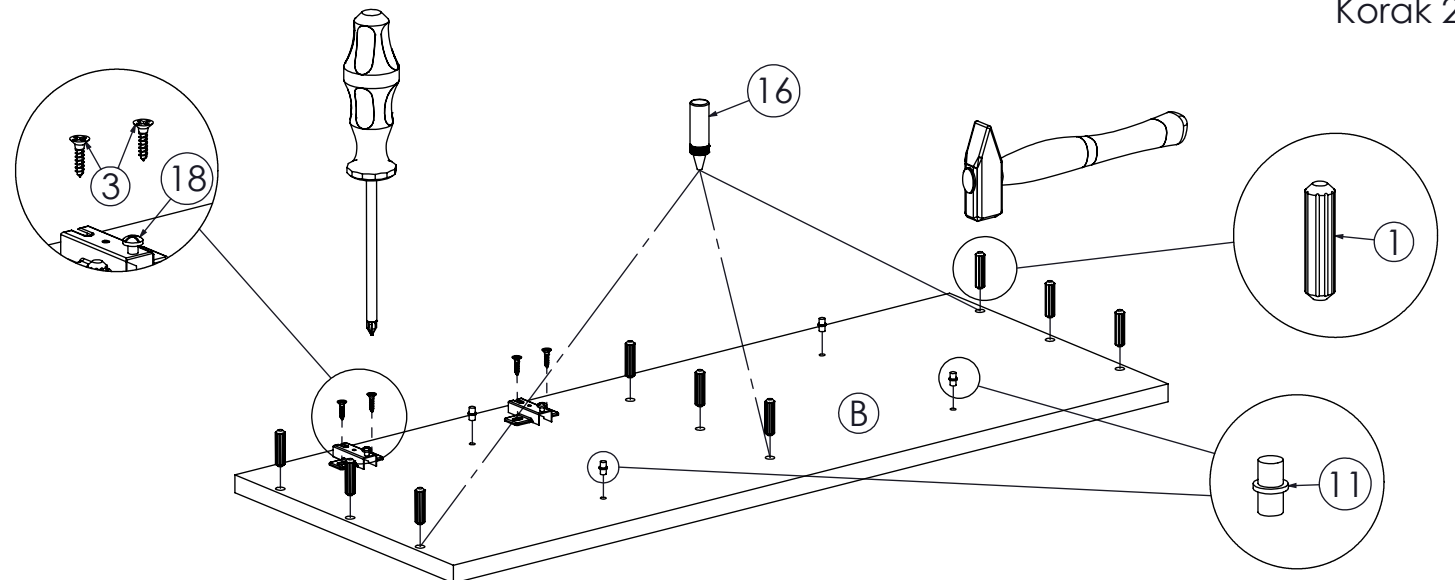




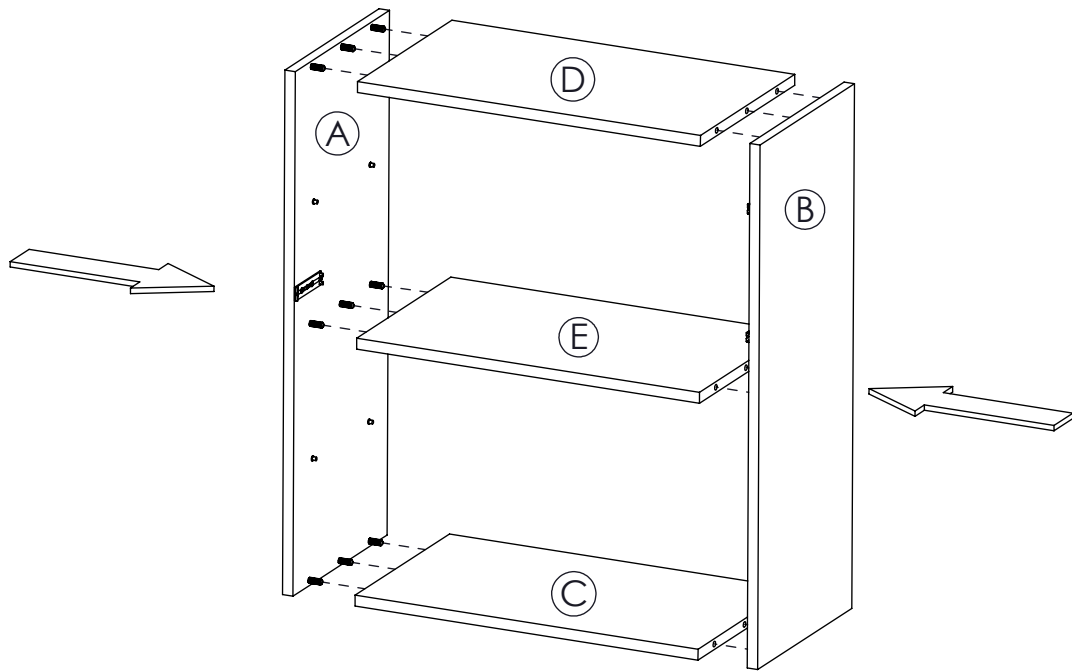
Korak 1.



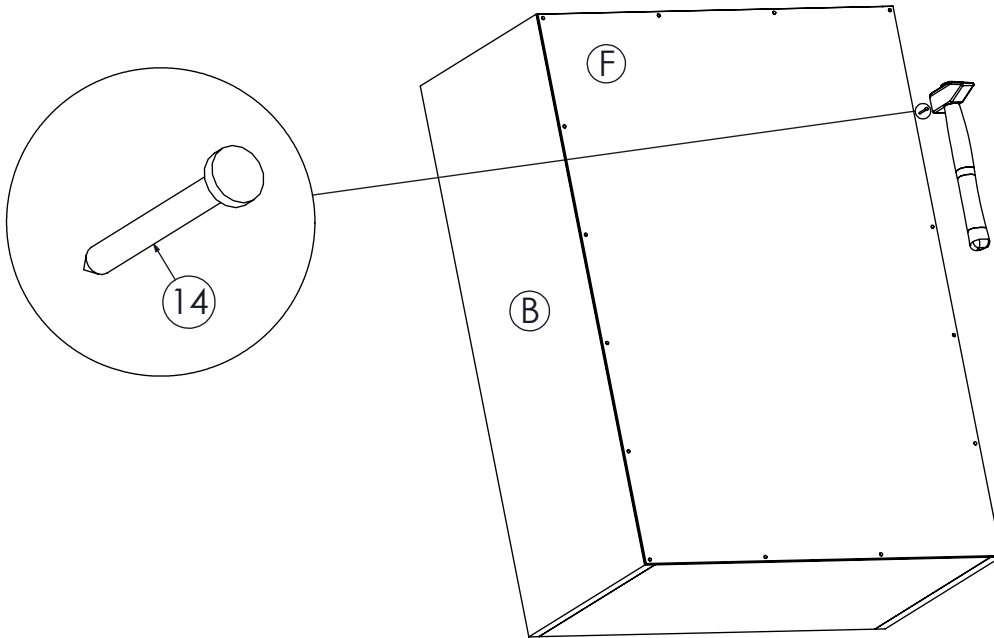
Korak 2.



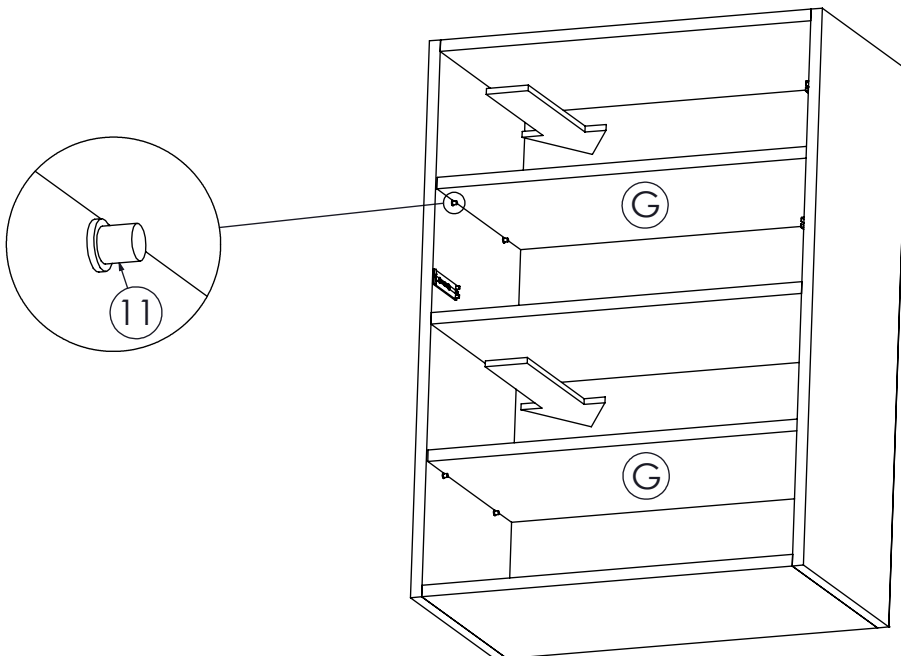
Korak 3.



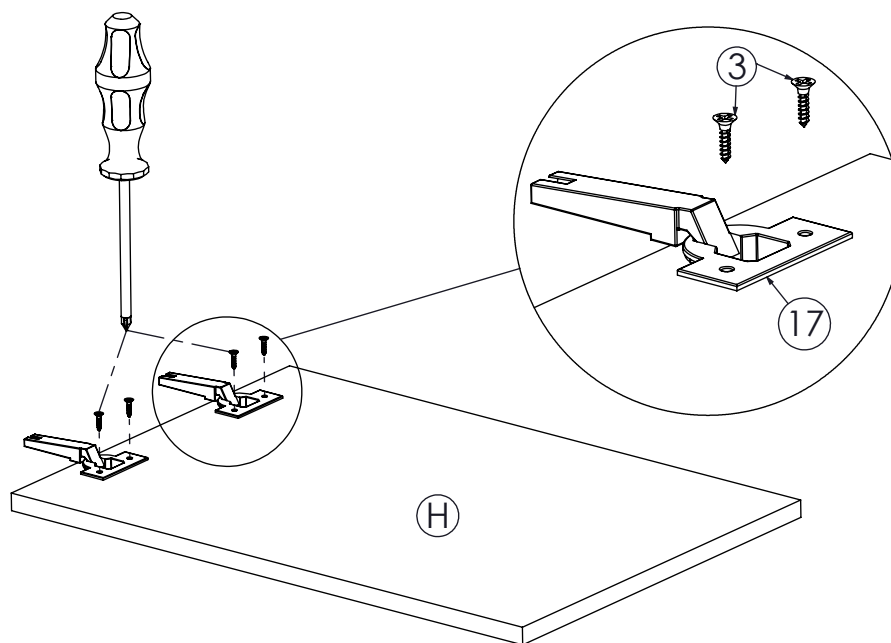
Korak 4.



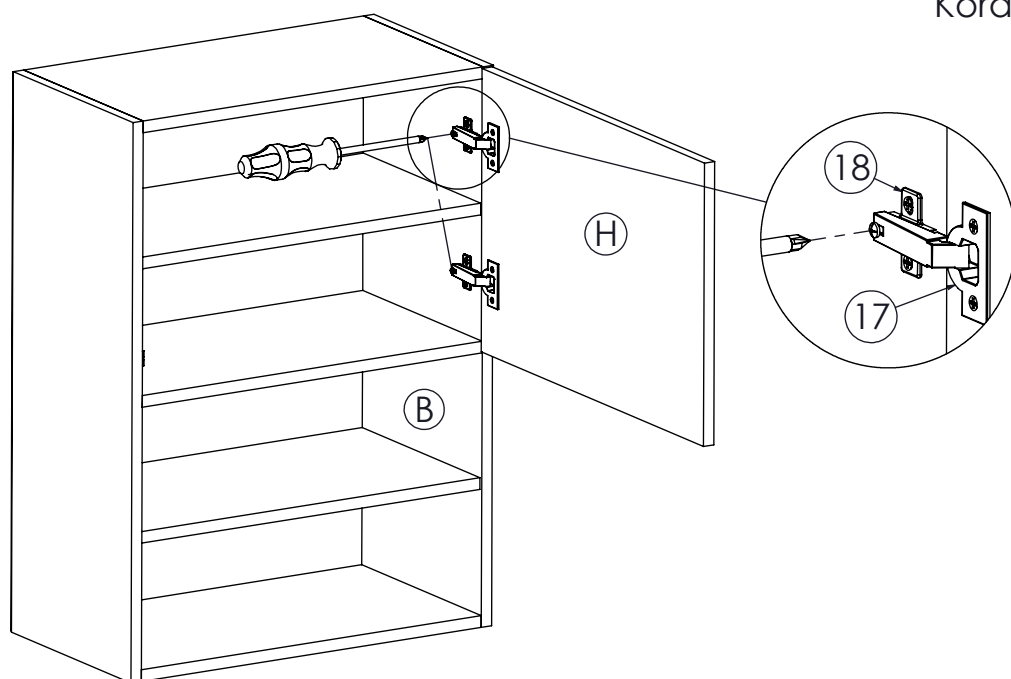
Korak 5.



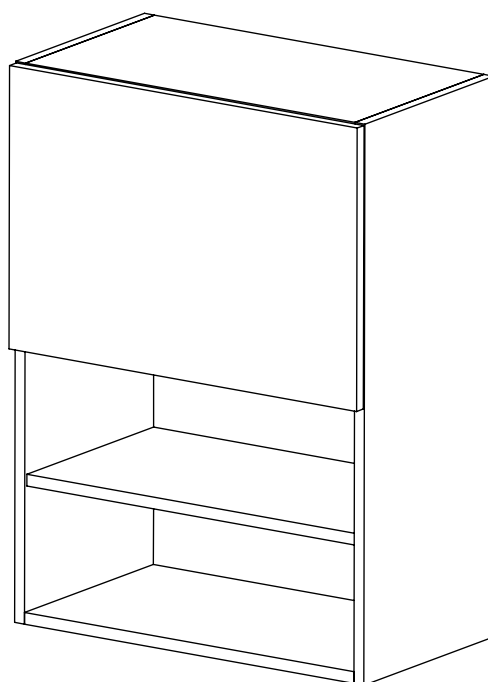
Korak 6.



Korak 7.

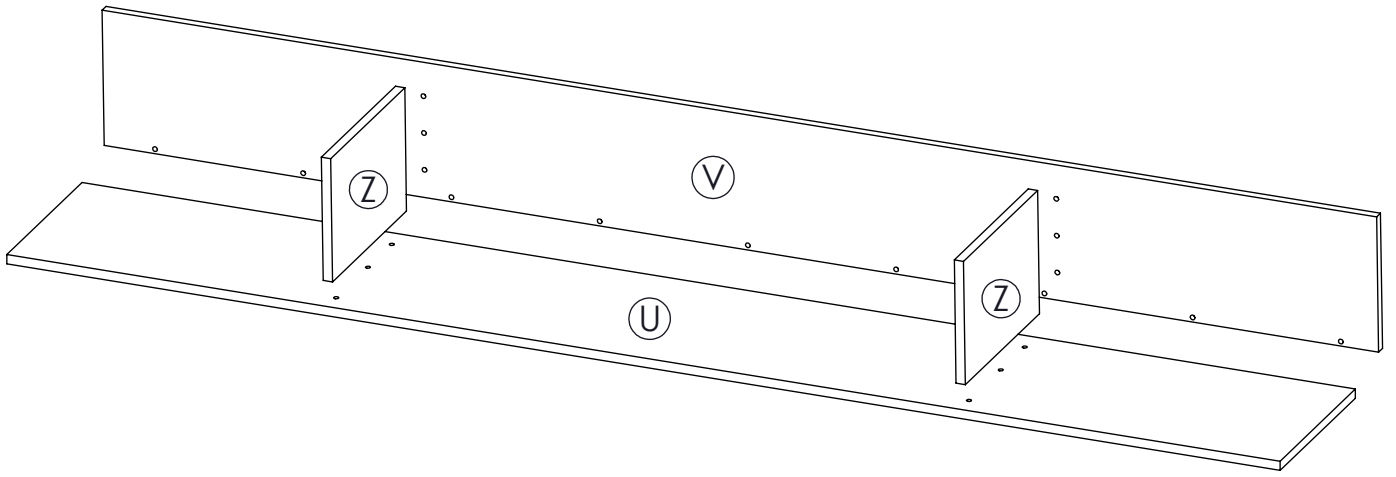


Segment 2. montirano

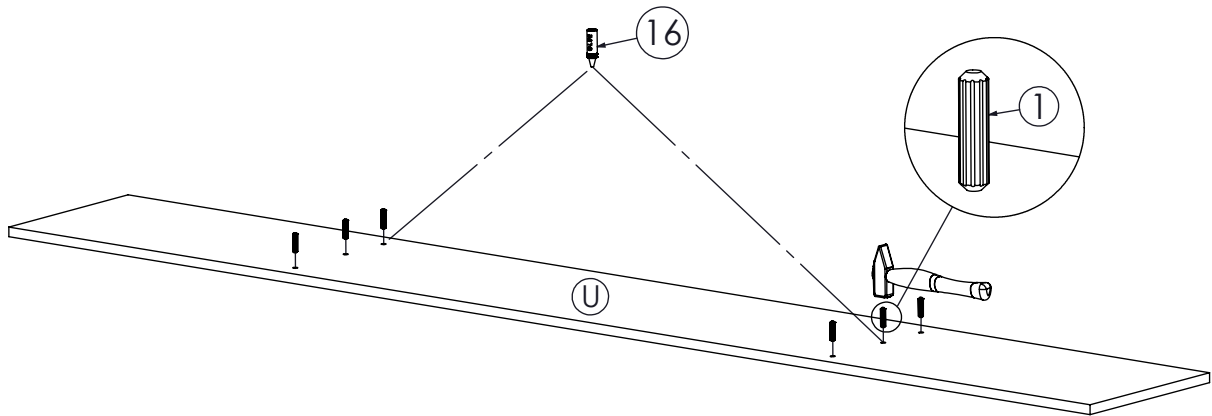


Napomena: segmenti S2 se montiraju na isti način.

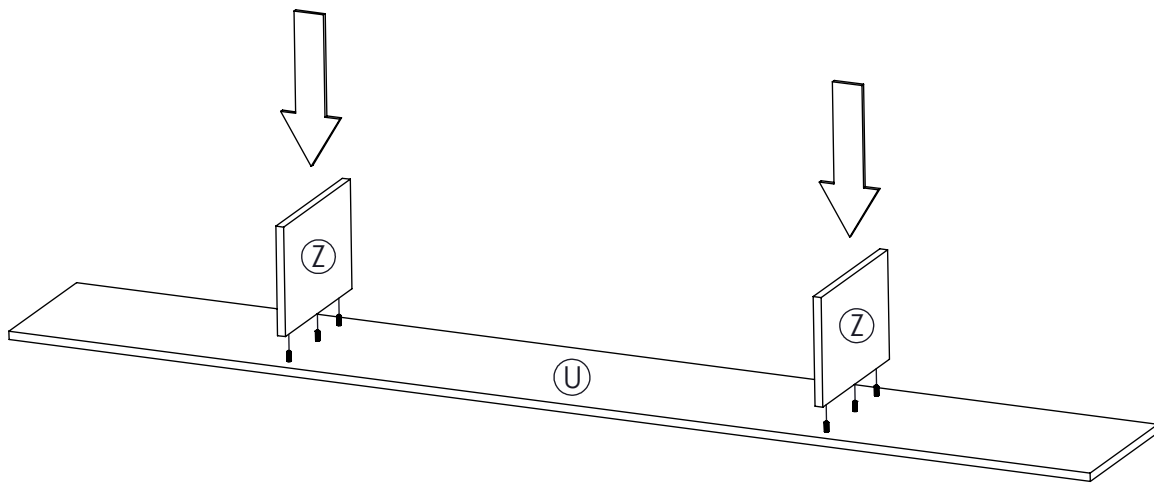
Segment 3. rastavljeno



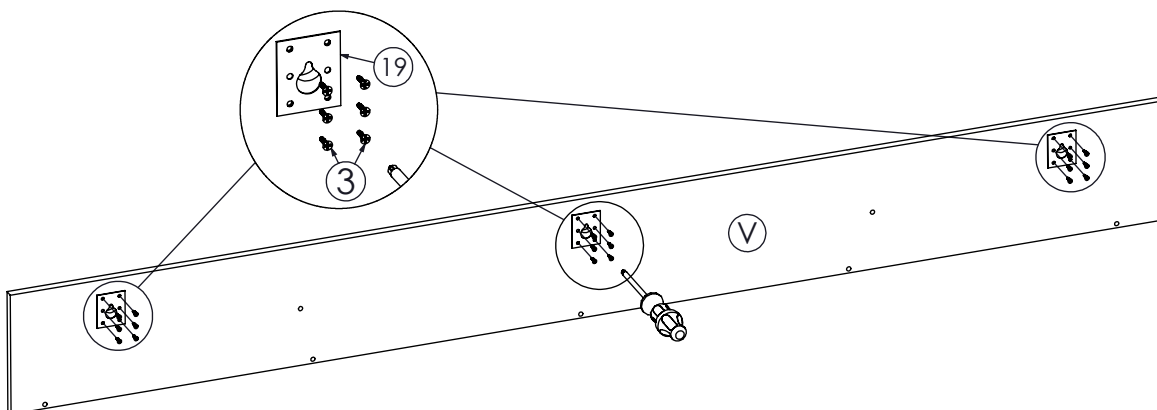
Korak 1.



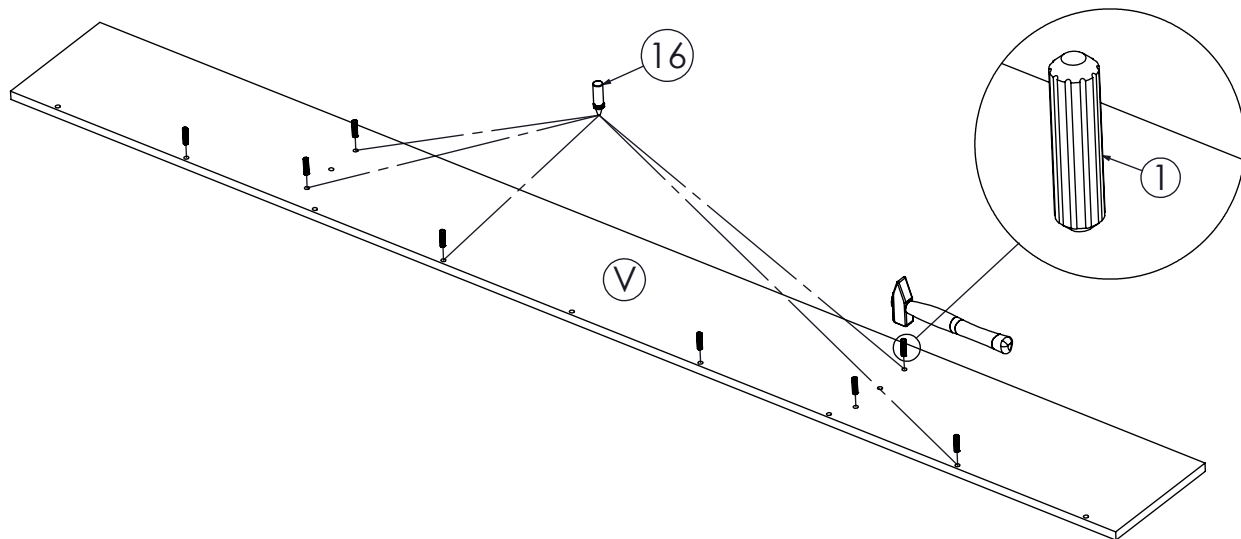
Korak 2.



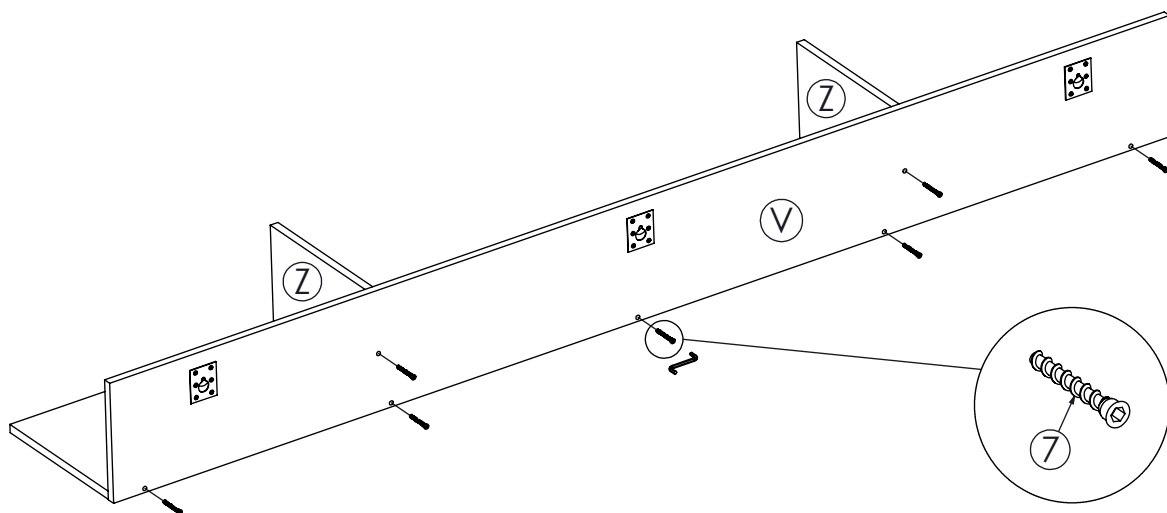
Korak 3.



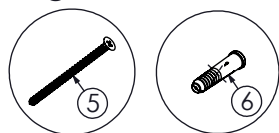
Korak 4.



Korak 5.



Napomena: element S3 je moguće postaviti na zid korištenjem:



Segment 3. montirano

