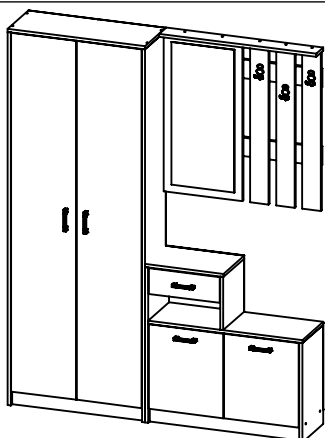


**AMBYENTA**

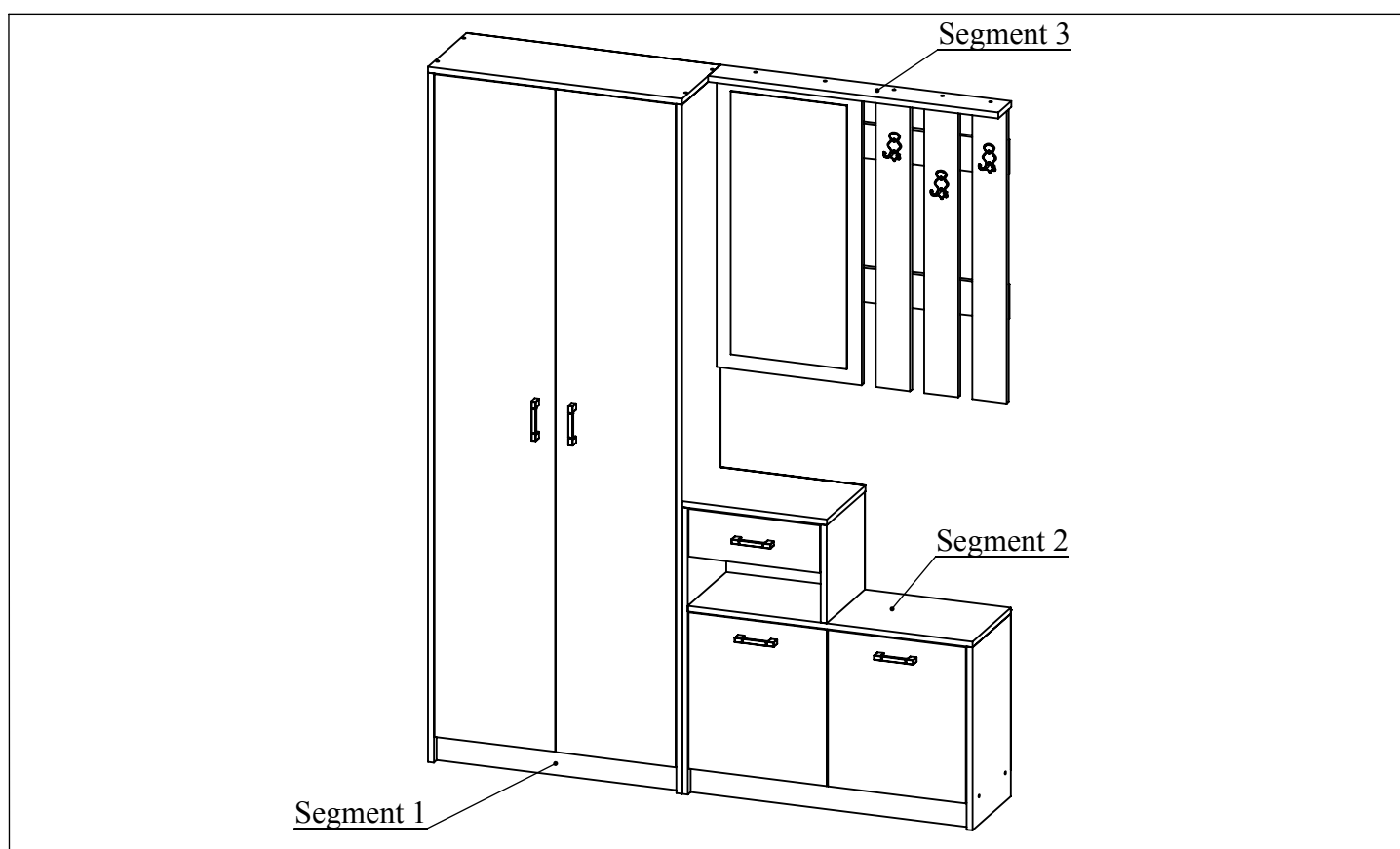
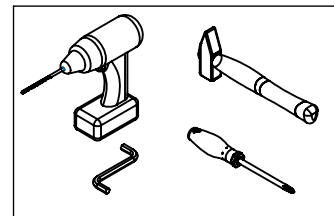
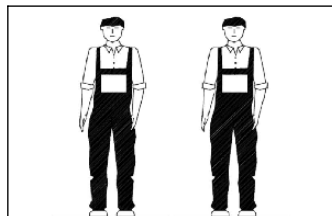
...kroz život zajedno...


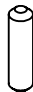

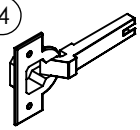
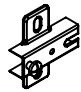
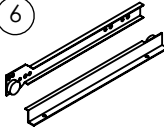
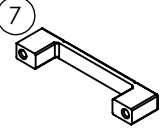



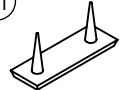


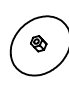



[www.ambyenta.com](http://www.ambyenta.com)

# UPUTSTVO ZA MONTAŽU

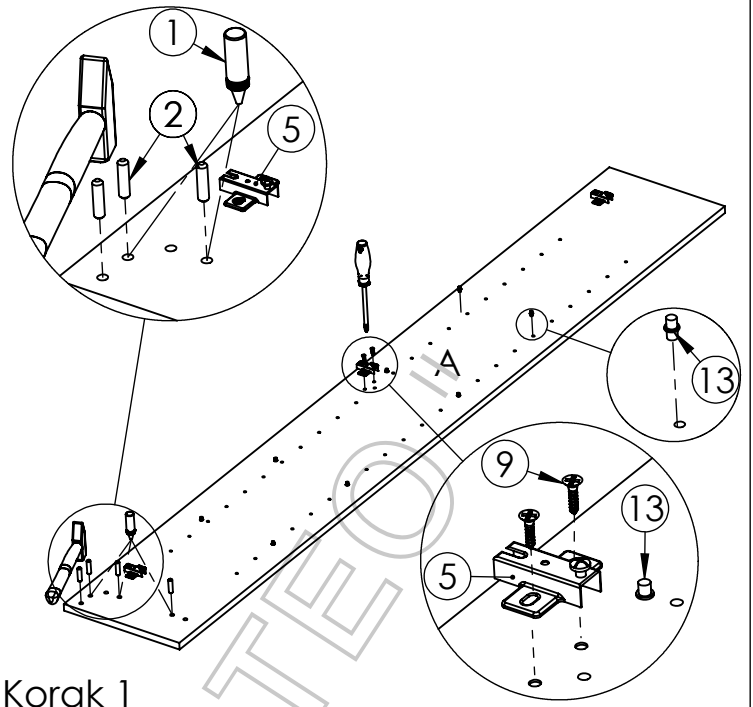
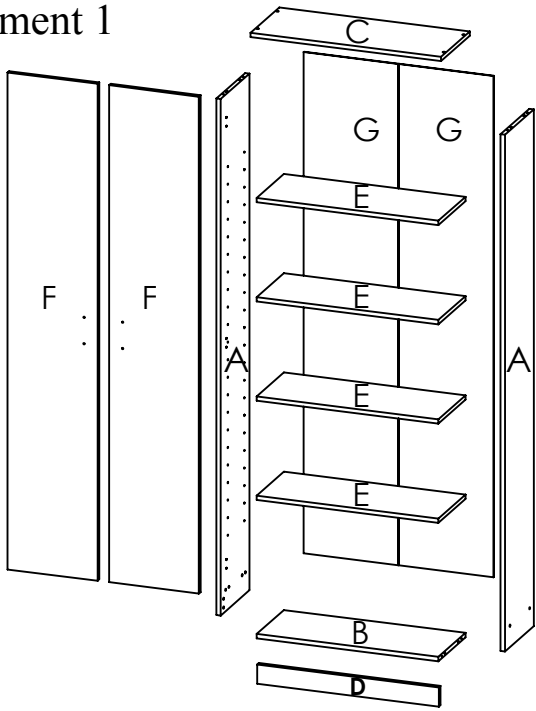


## Predsoblje " MATEO "

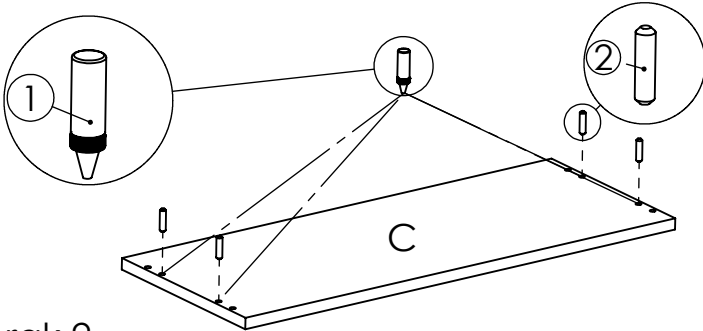


1  Ljepilo bočica 2 kom	2  Drvena tipla 40 kom	3  Inbus vijak 25 kom	4  Baglama kriva 10 kom	5  Podloška kriva 10 kom	6  Vodilica ladicica 1 par	7  Ručkica L=96mm 5 kom	8  Viješalica 3 kom
9  Vijak 4x16 58 kom	10  Vijak 4x25 18 kom	11  Stopica sa ekserima - 8kom	12  Ekseri za leđa 80 kom	13  Nosач polica 20 kom	14  Kapa inbus vijka 15 kom	15  Vijak M4x20 8 kom	16  Vijak M4x35 2 kom
17  Ledna letva 1800 mm - 1 kom							

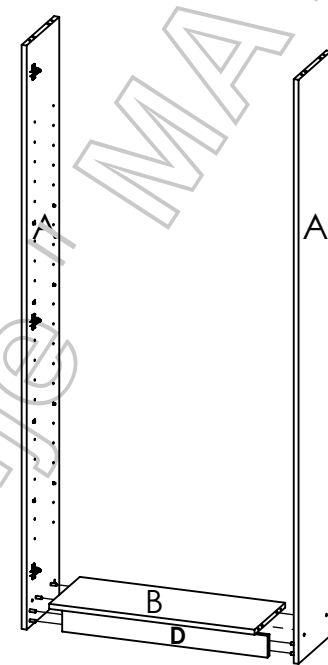
Segment 1



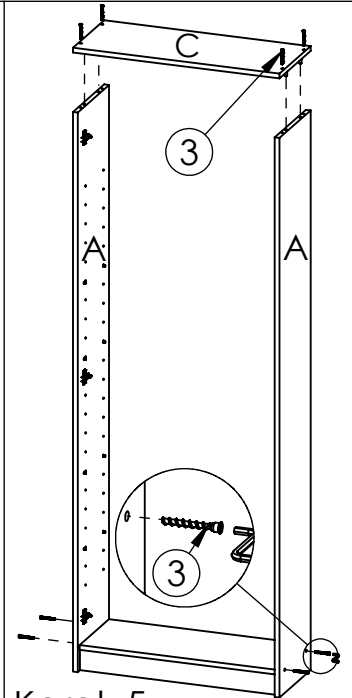
Korak 1



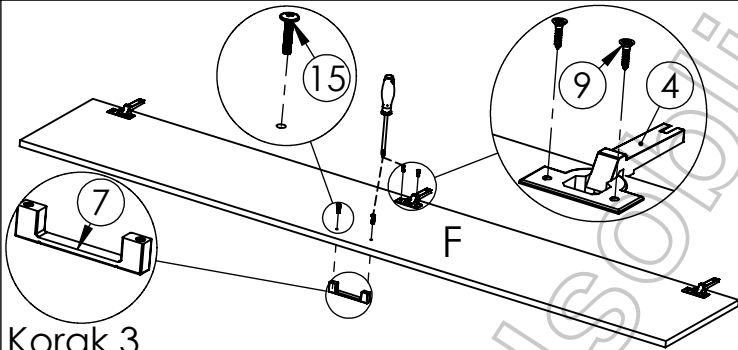
Korak 2



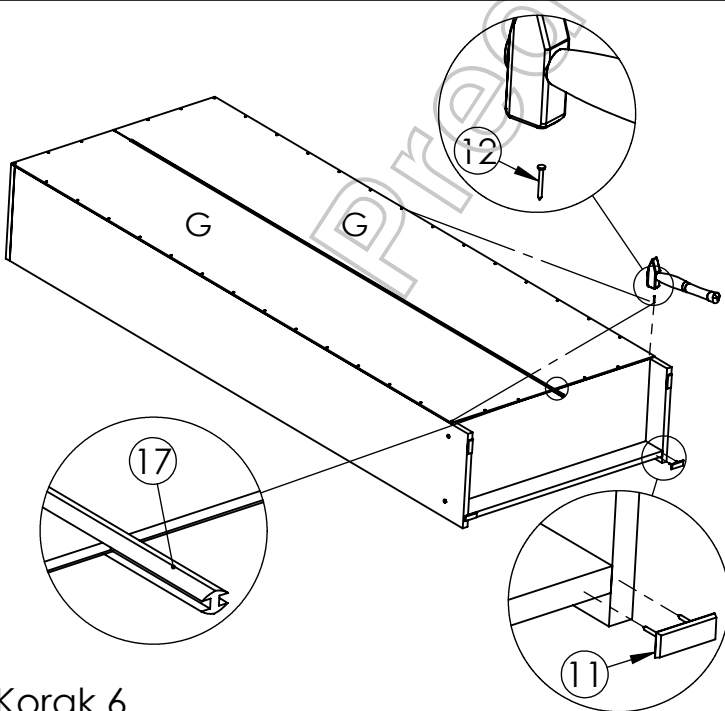
Korak 4



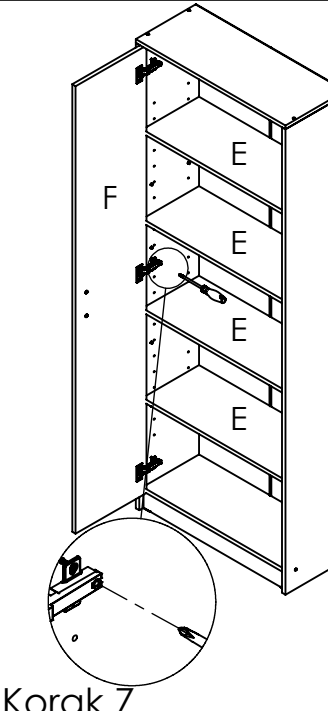
Korak 5



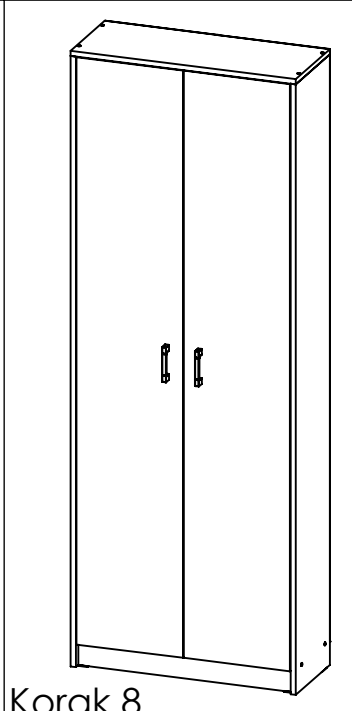
Korak 3



Korak 6

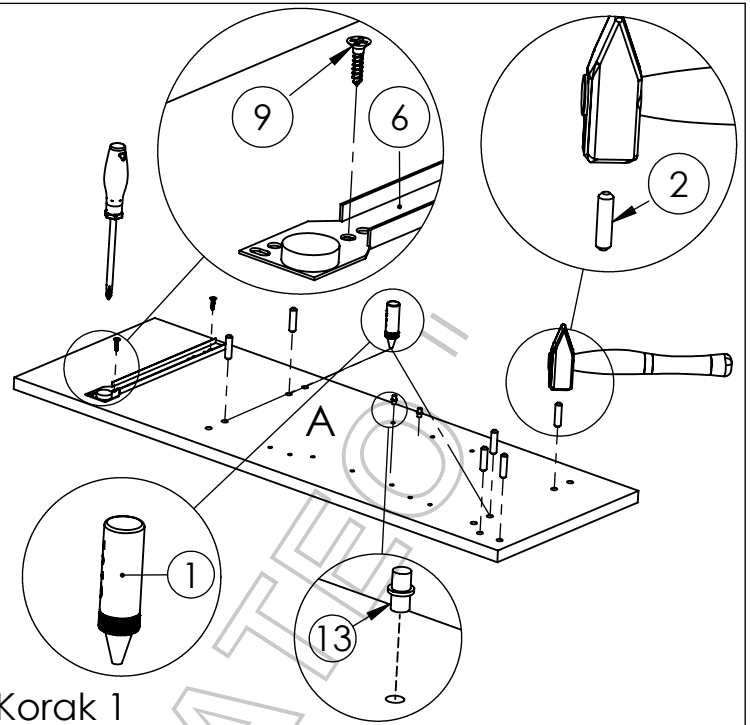
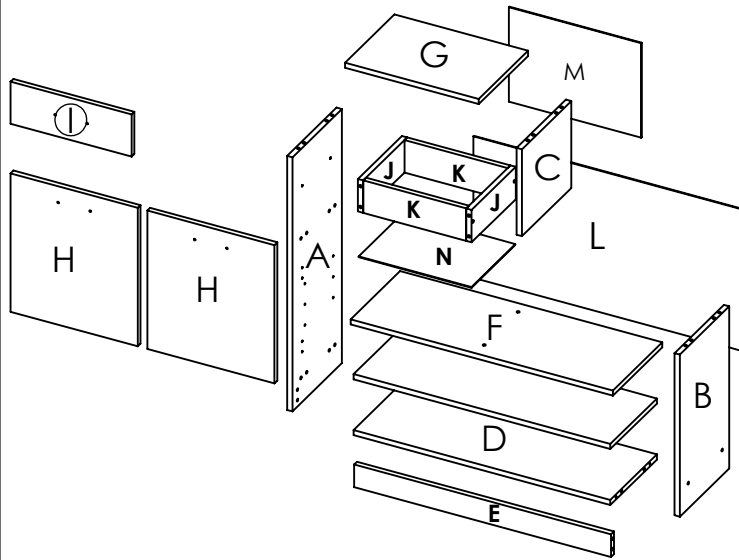


Korak 7

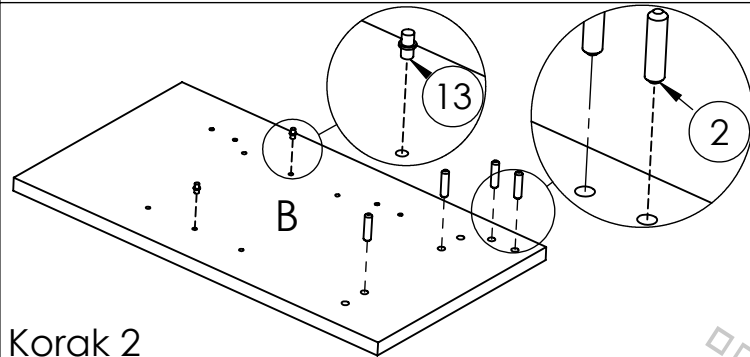


Korak 8

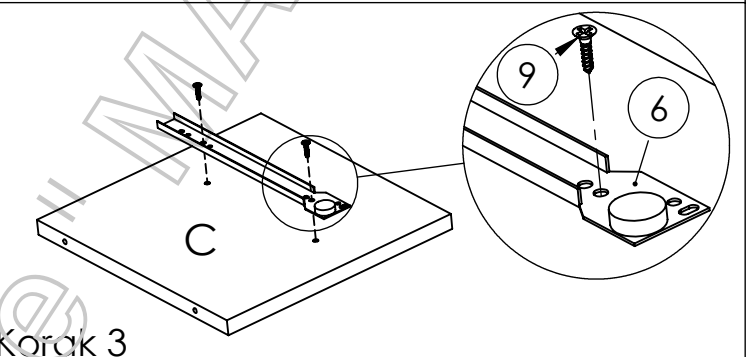
# Segment 2



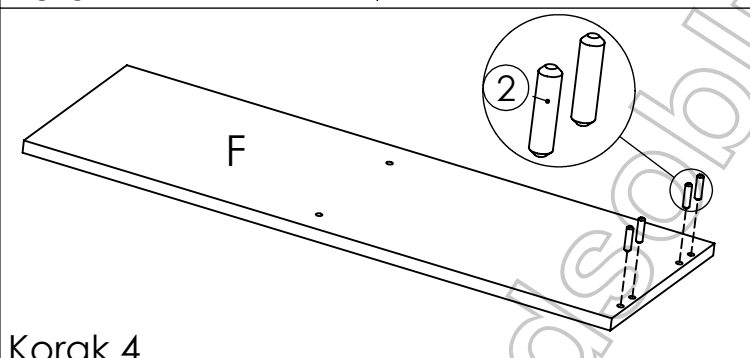
Korak 1



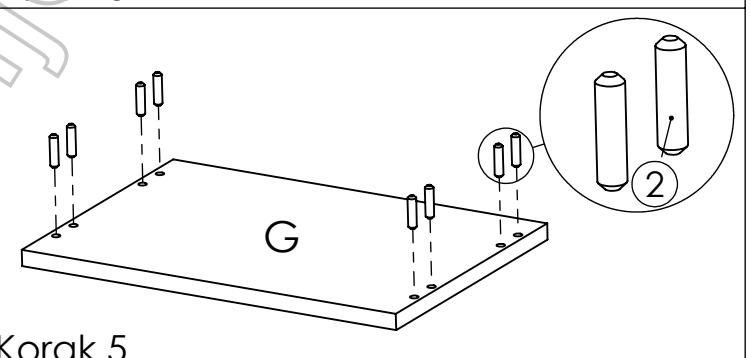
Korak 2



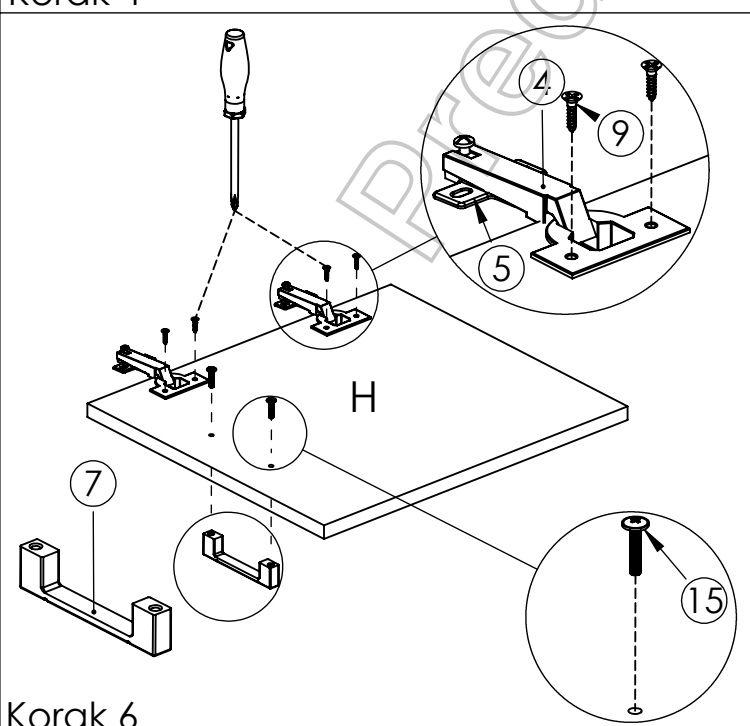
Korak 3



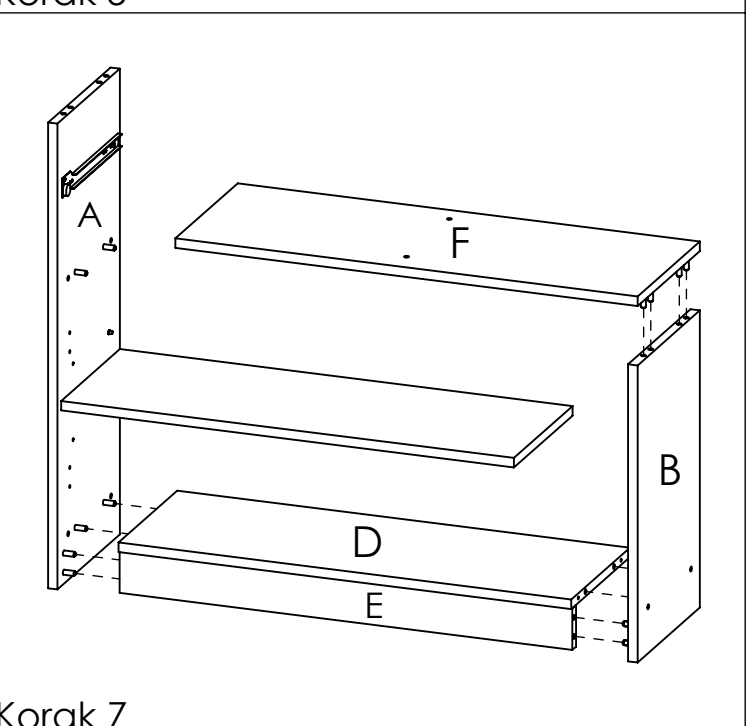
Korak 4



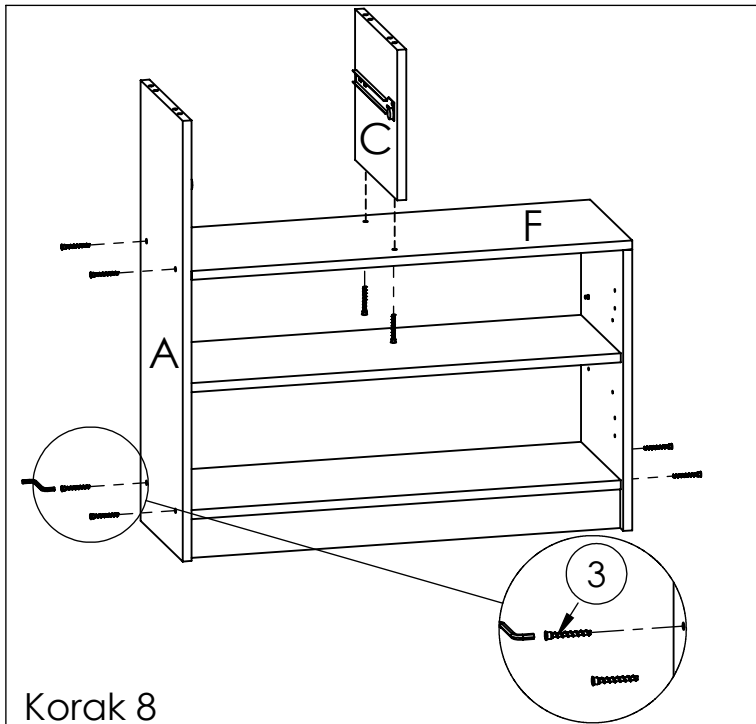
Korak 5



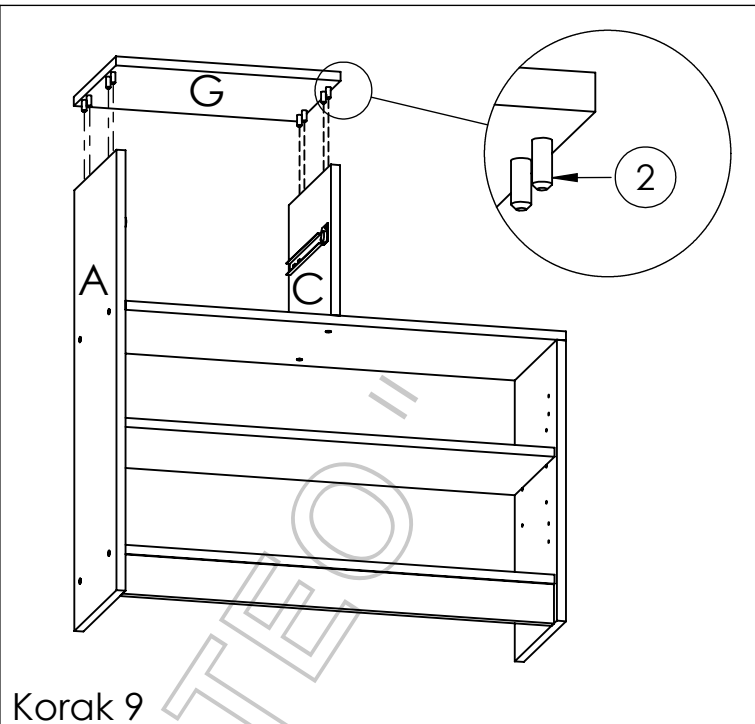
Korak 6



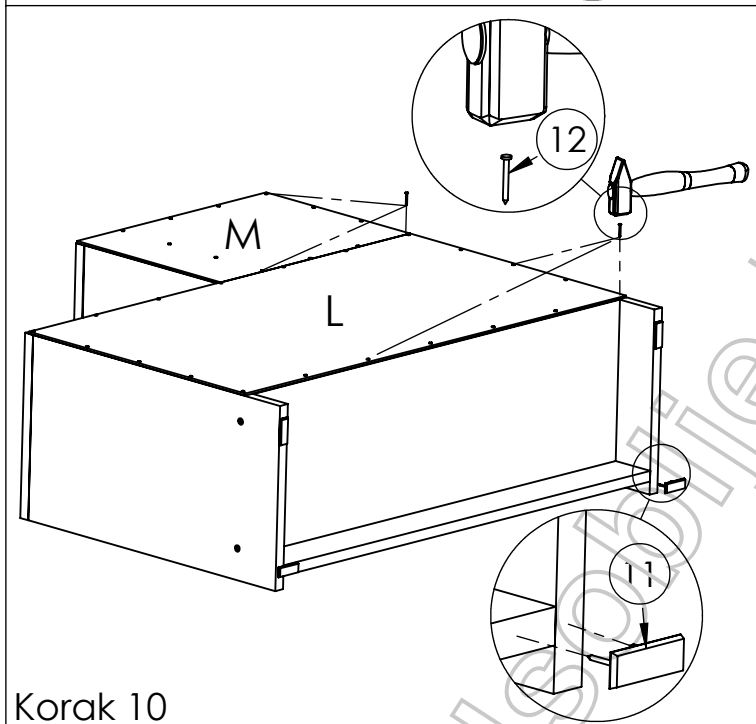
Korak 7



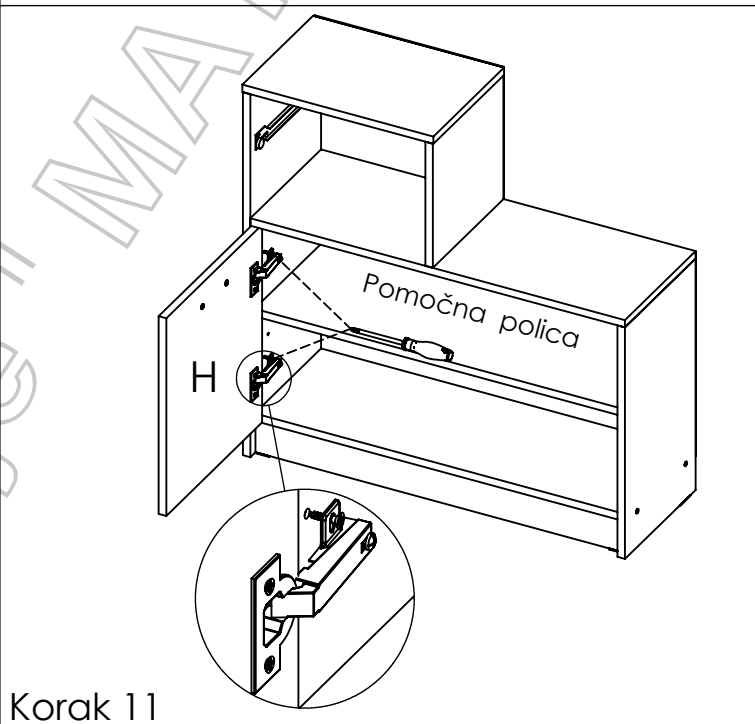
Korak 8



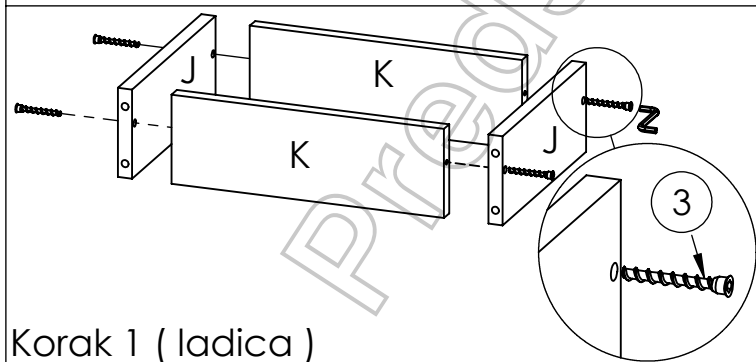
Korak 9



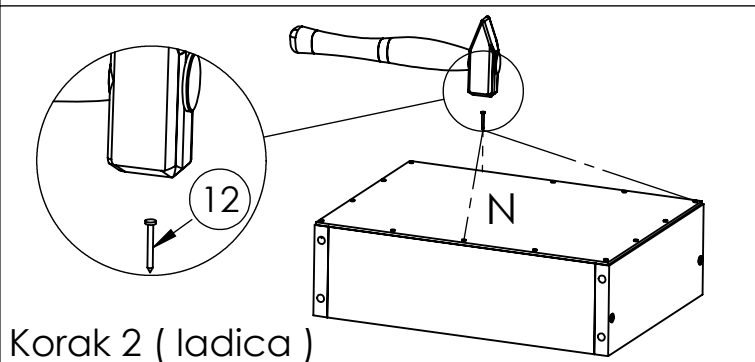
Korak 10



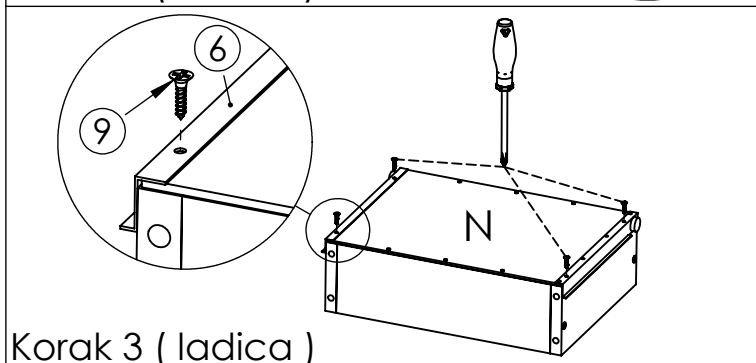
Korak 11



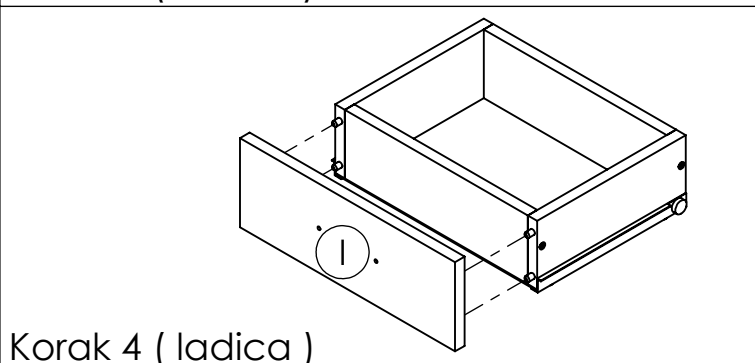
Korak 1 (ladica)



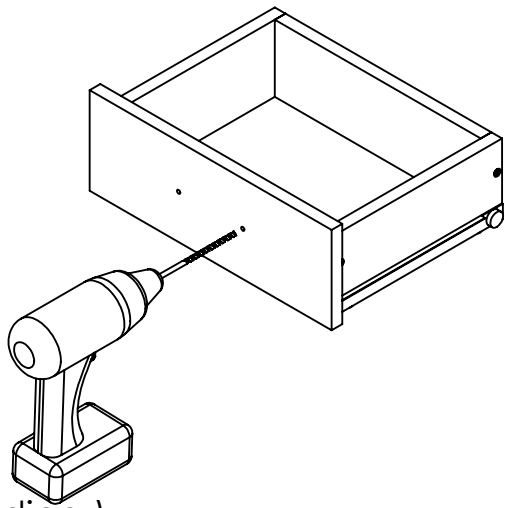
Korak 2 (ladica)



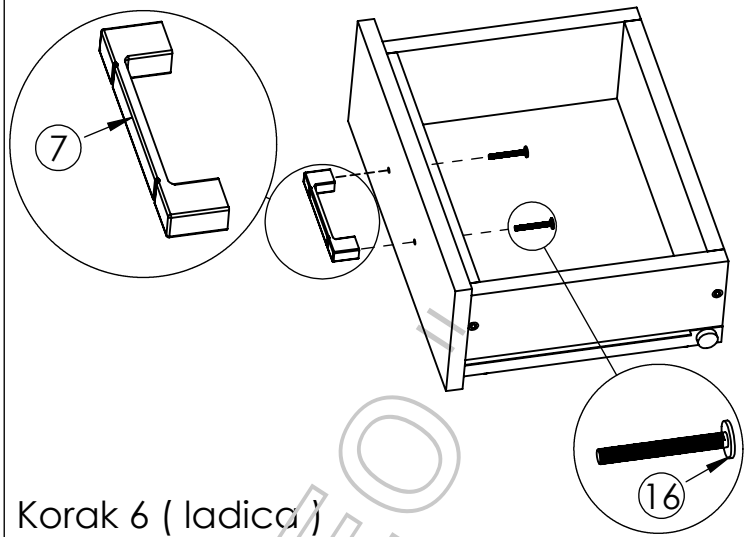
Korak 3 (ladica)



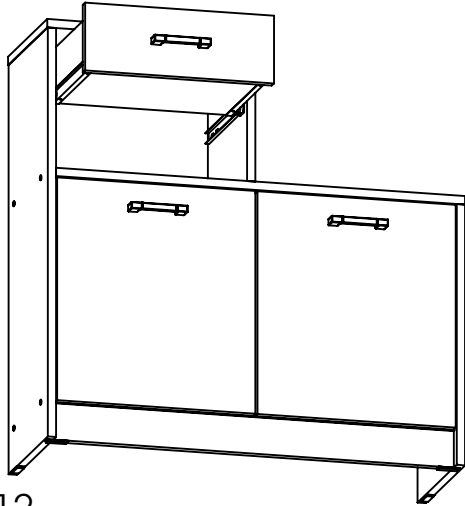
Korak 4 (ladica)



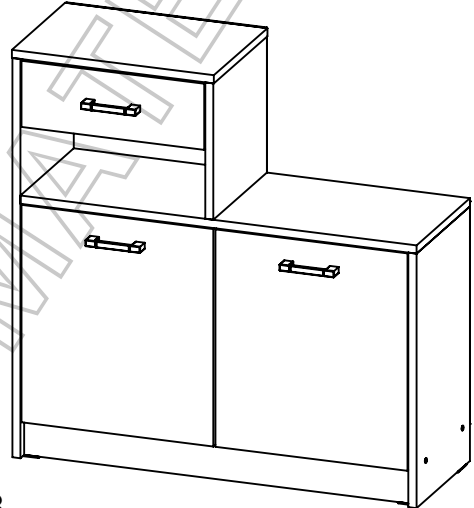
Korak 5 ( ladica )



Korak 6 ( ladica )

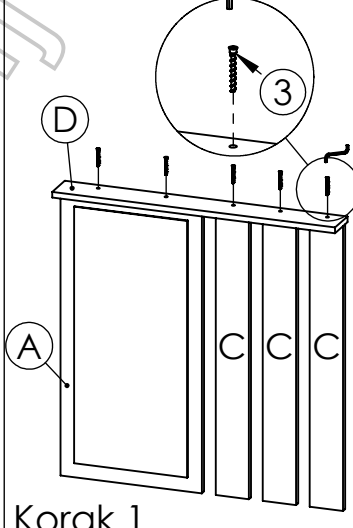
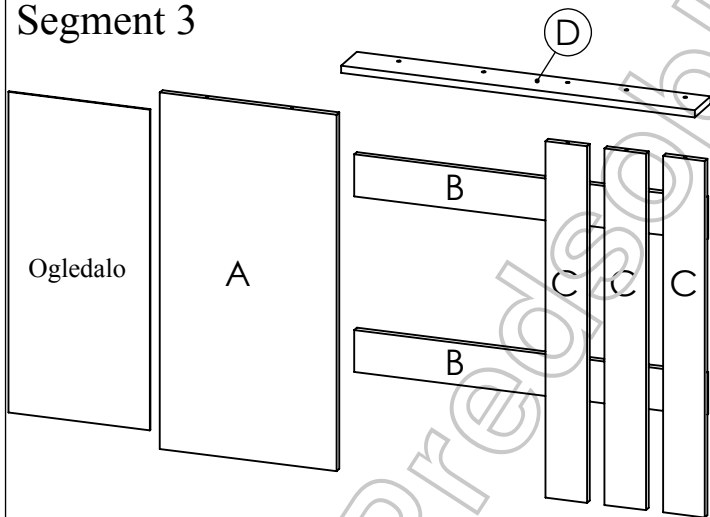


Korak 12

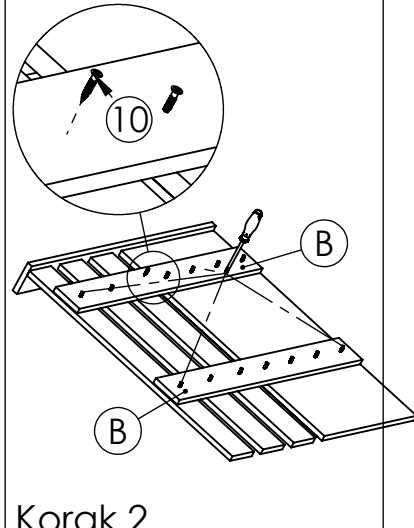


Korak 13

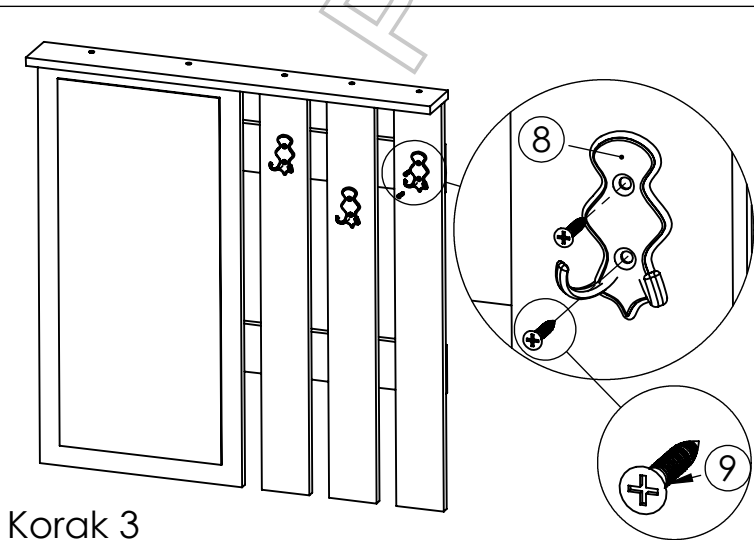
Segment 3



Korak 1



Korak 2



Korak 3

