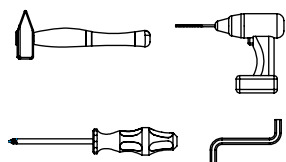
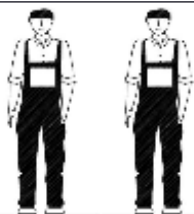


AMBYENTA

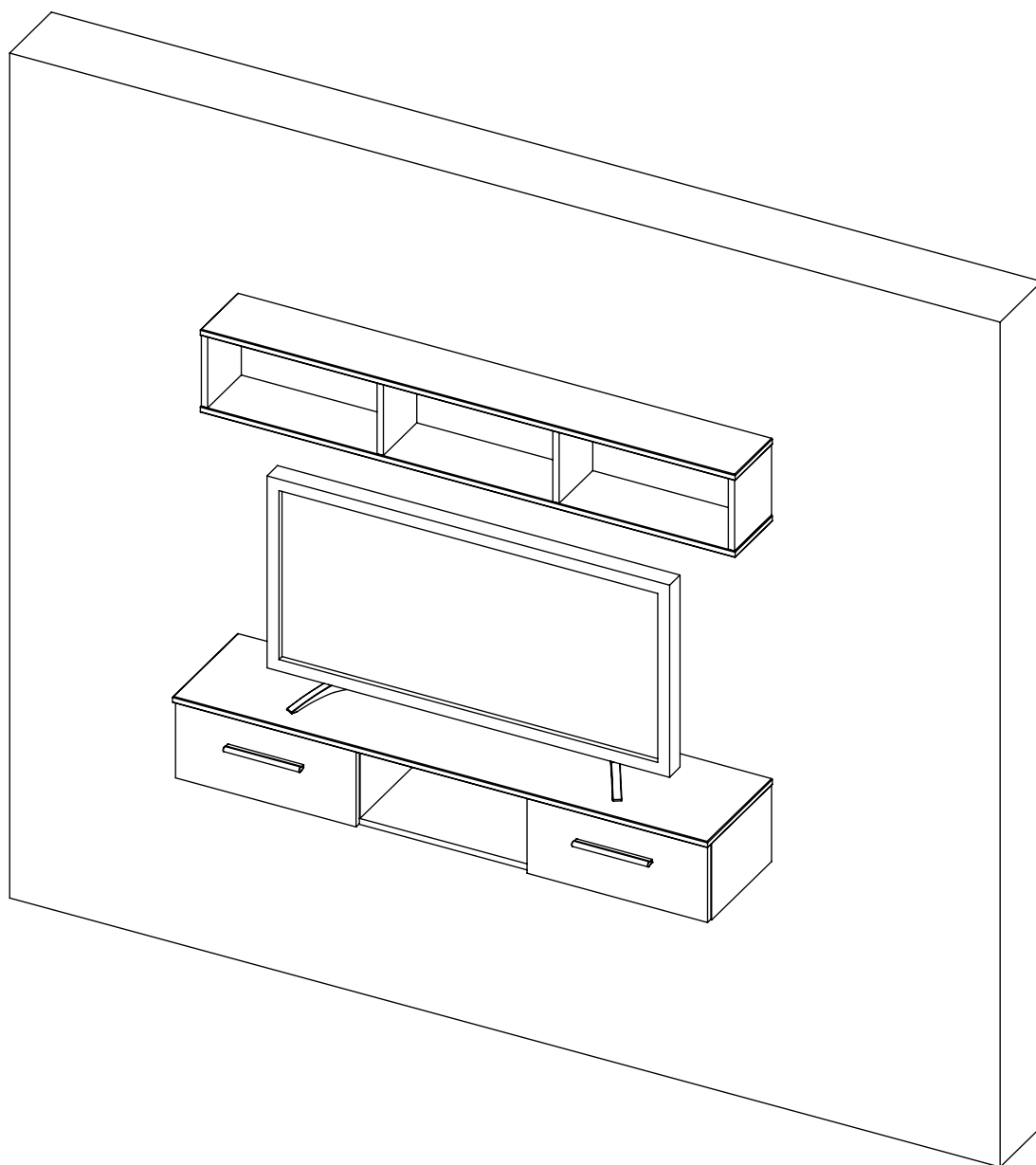
...kroz život zajedno...












www.ambyenta.com

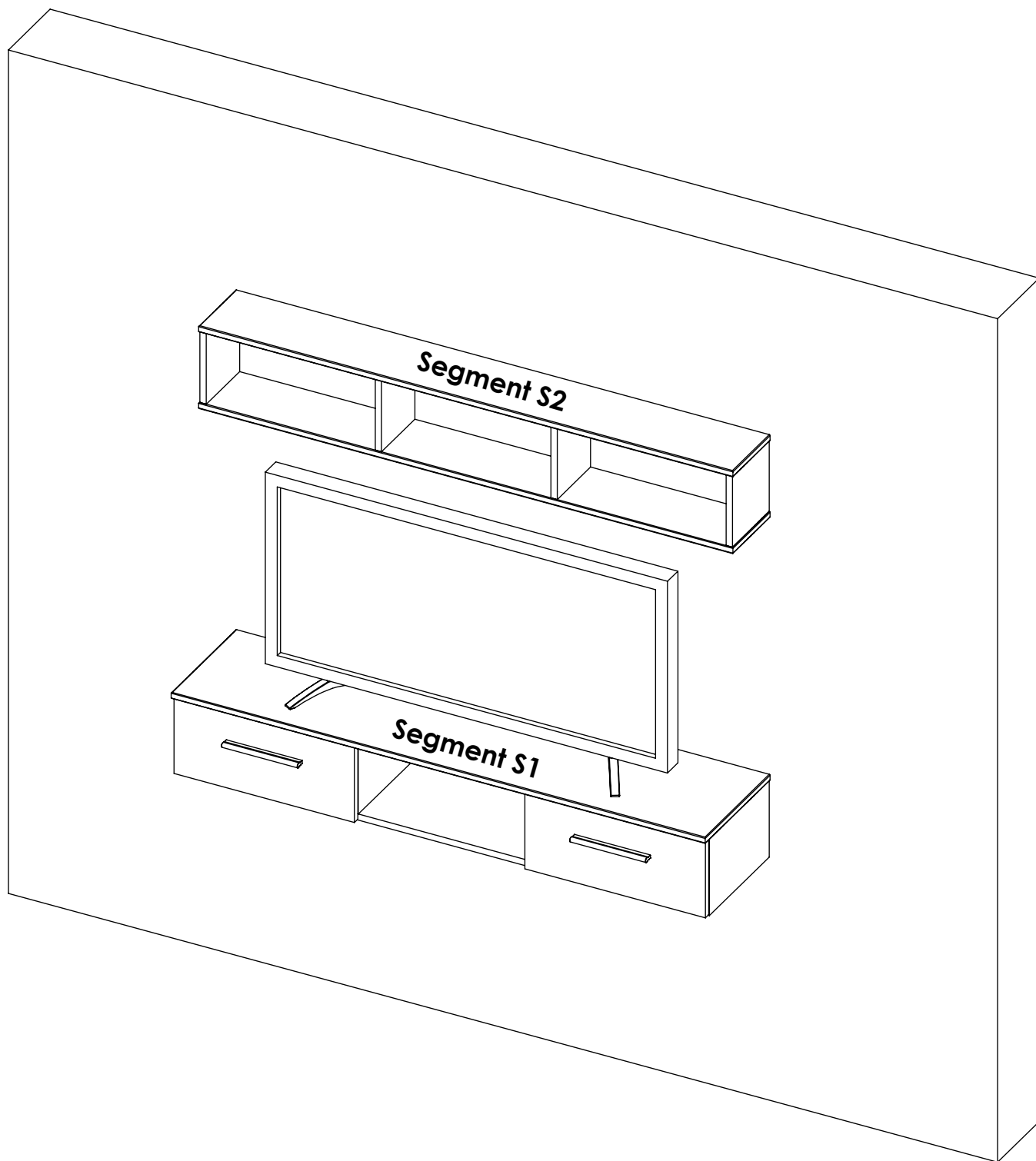
UPUTSTVO ZA MONTAŽU



RTV KOMODA "GOLD"



1	 Drvena tipla \varnothing 8x30 80 kom	2	 Vijak M4x35 4 kom	3	 Vijak iveral 4x16 32 kom	4	 Vijak inbus 10 kom	5	 Ručka 2 kom	6	 Nosач visećih 4 kom	7	 Držač visećih 2 kom	8	 Uvodnik kablova 2 kom
9	 Ekseri 40 kom	10	 Vodilica ladice 2 kom	11	 Ljepilo bočica 4 kom										



PAKET 1/2

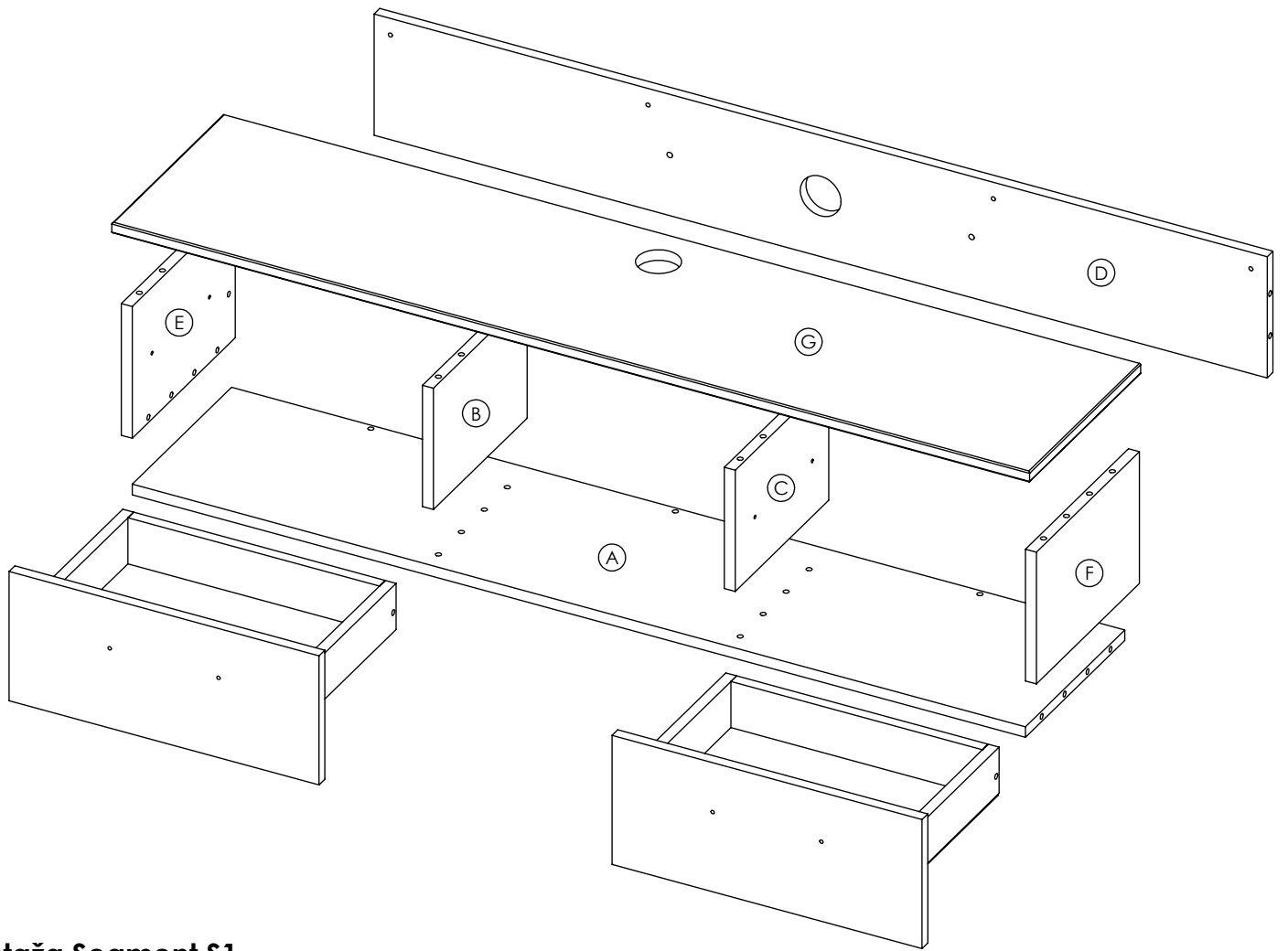


- Pod S1..1kom (A)
- Plafon S1..1 kom (G)
- Bočna stranica lijeva S1..1 kom (E)
- Bočna stranica desna S1..1 kom (F)
- Pregrada lijeva S1..1 kom (B)
- Pregrada desna S1..1 kom (C)
- Leđa S1..1 kom (D)
- Korpus ladice LD..4 kom(H)
- Korpus ladice PZ..4 kom(I)
- Maska ladice LD..2 kom (K)
- Pod ladice..2 kom(J)
- Vrećica sa okovom..1 kom
- Klizači ladica..2 para

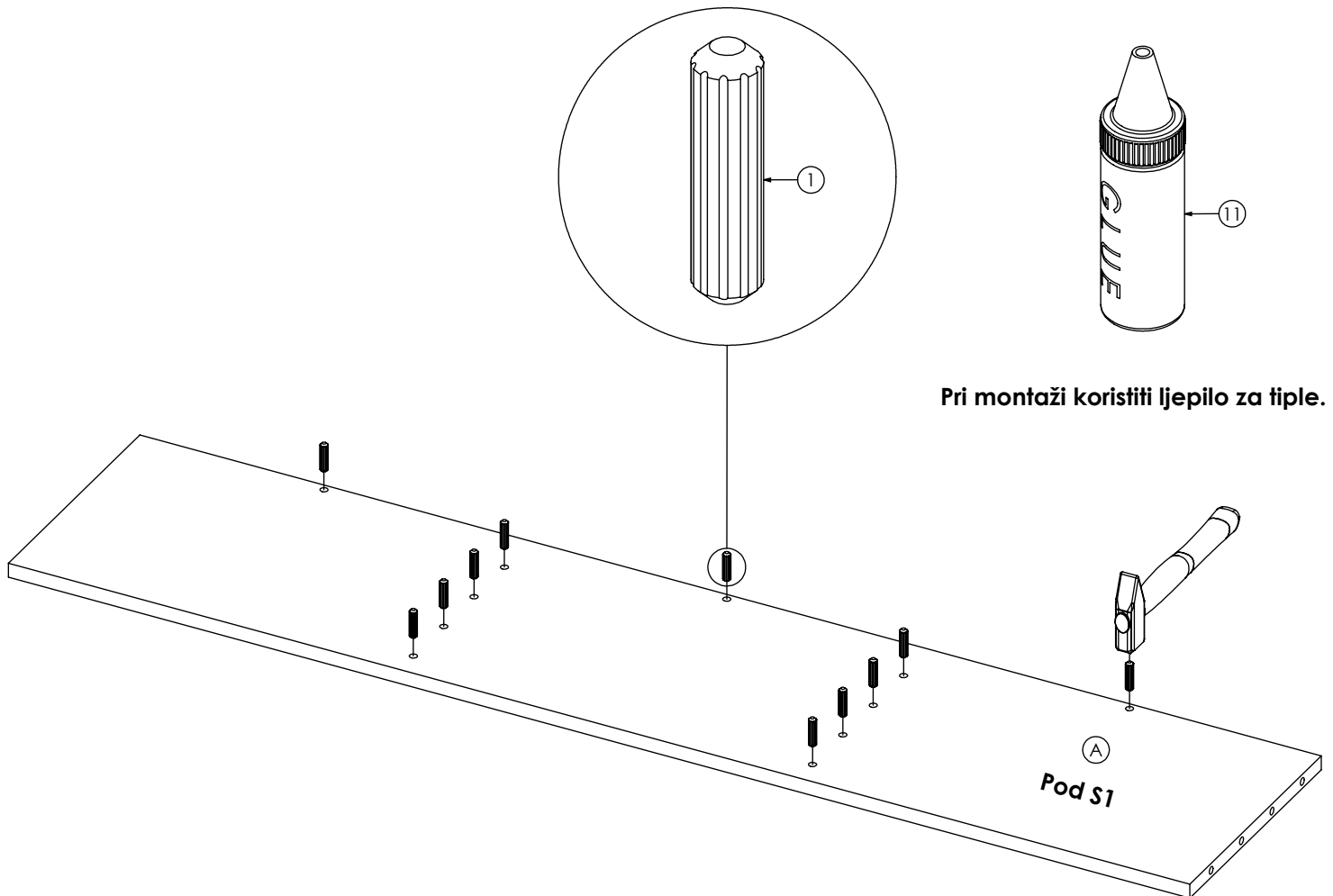
PAKET 2/2



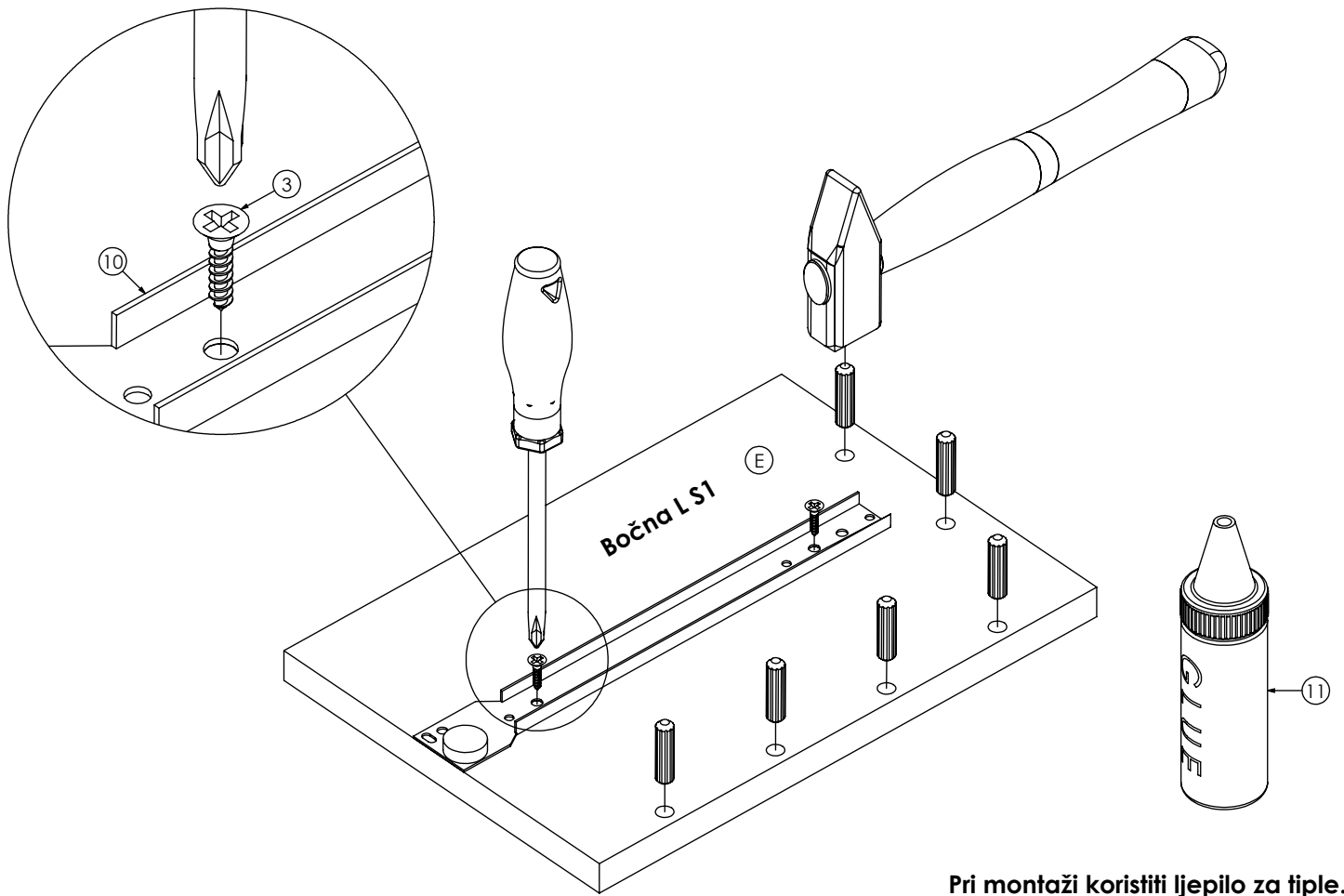
- Pod S2..1kom (A)
- Plafon S2..1 kom (A)
- Bočna stranica lijeva S2..1 kom (C)
- Bočna stranica desna S2..1 kom (C)
- Pregrada lijeva S2..1 kom (B)
- Pregrada desna S2..1 kom (B)
- Leđa S2..1 kom (D)



Montaža Segment S1



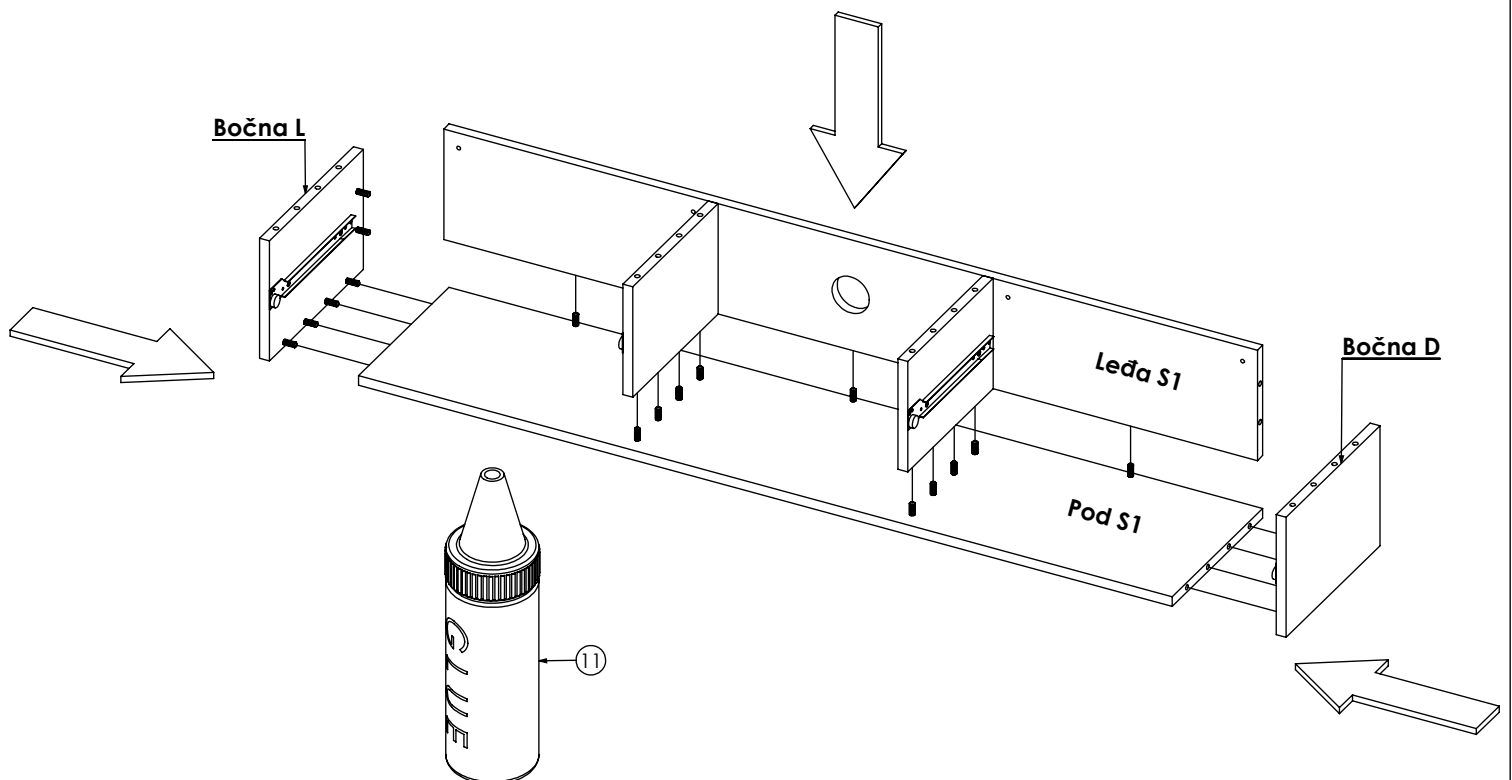
Korak 1



Pri montaži koristiti ljepilo za tiple.

Korak 2

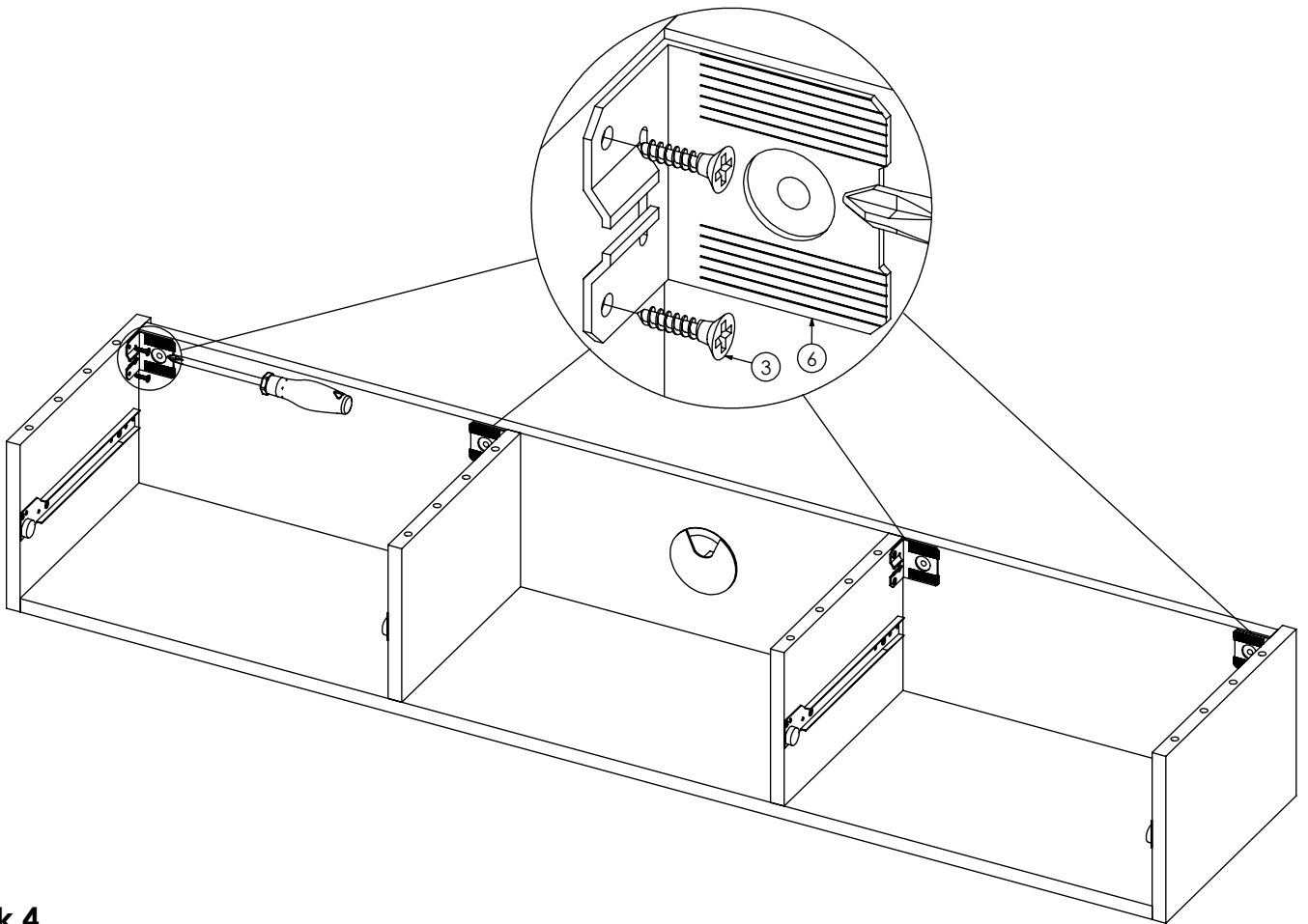
Na isti način postaviti okov na bočnu desnu stranicu



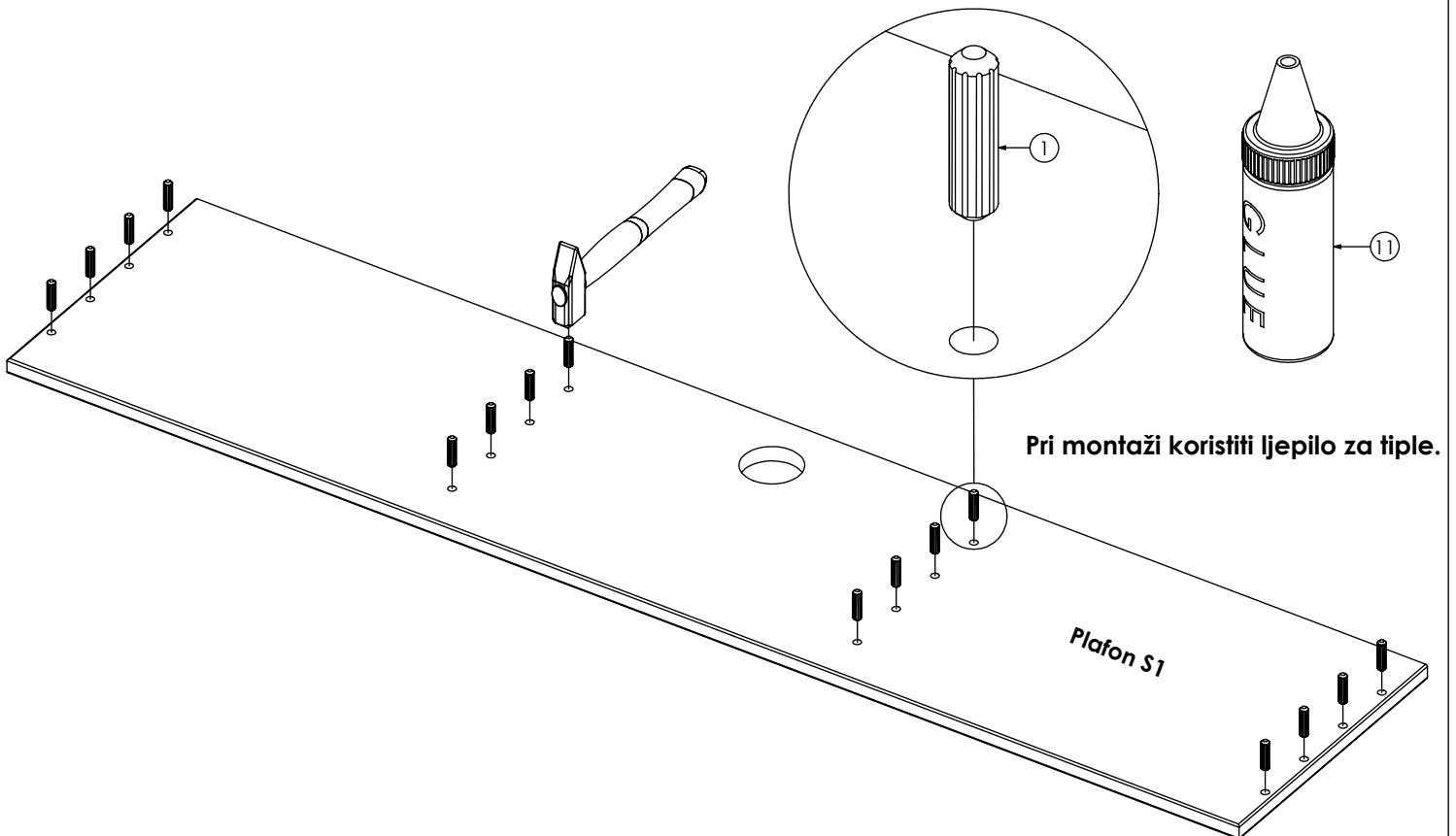
Korak 3

Pri montaži koristiti ljepilo za tiple.

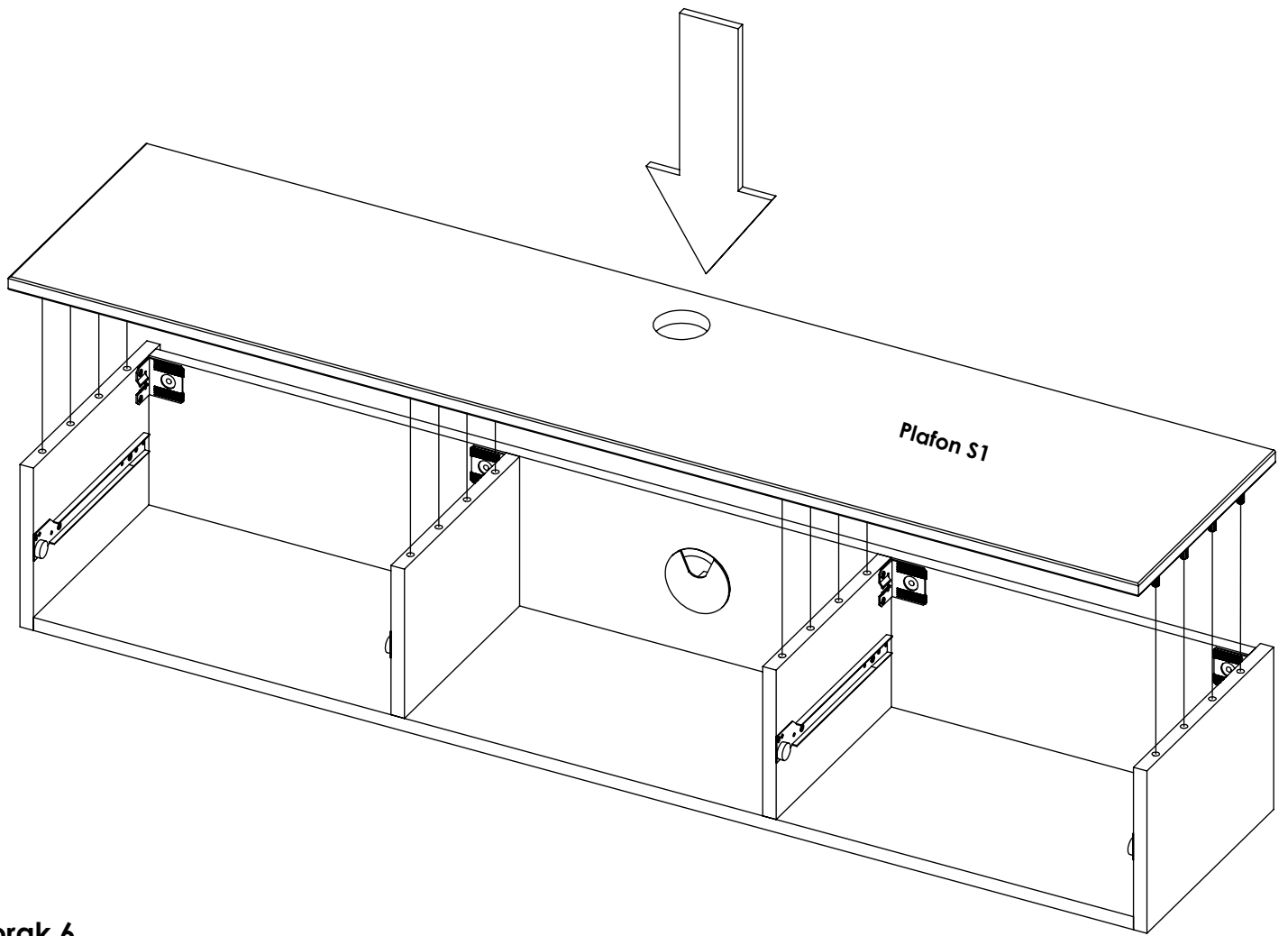
Nosače pozicionirati na centar rupe i pričvrstiti vijcima bočno u stranicu kako je prikazano na shemi.



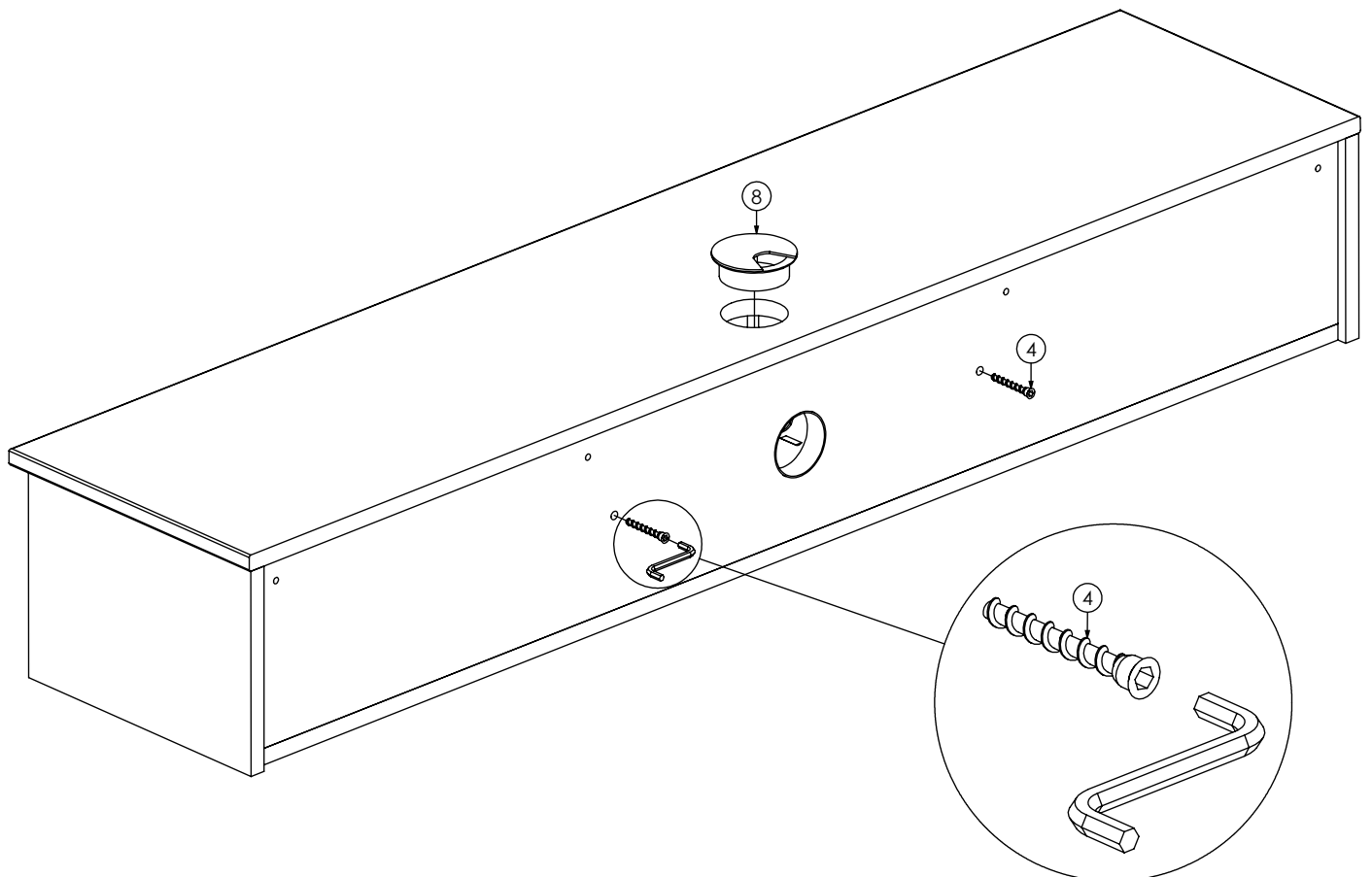
Korak 4



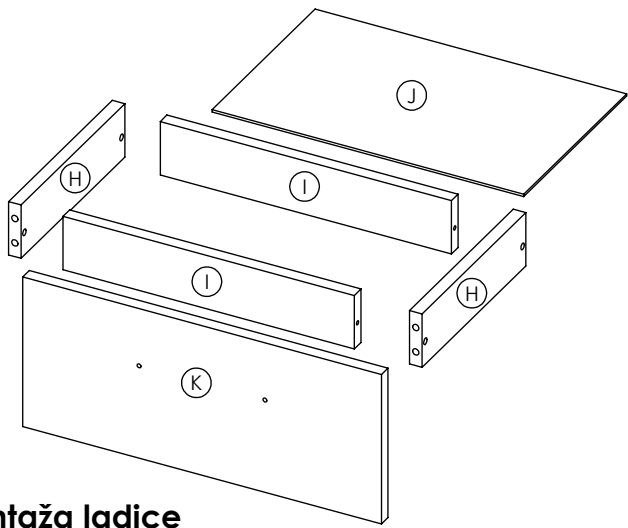
Korak 5



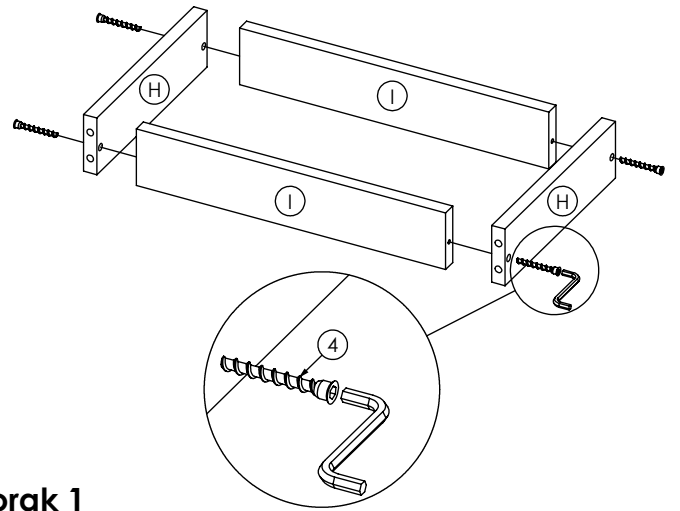
Korak 6



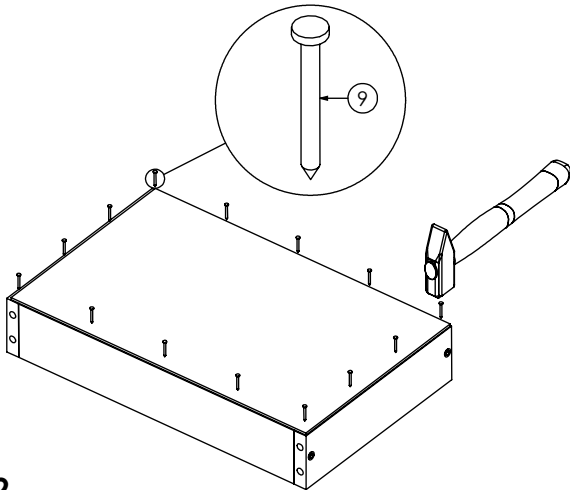
Korak 7



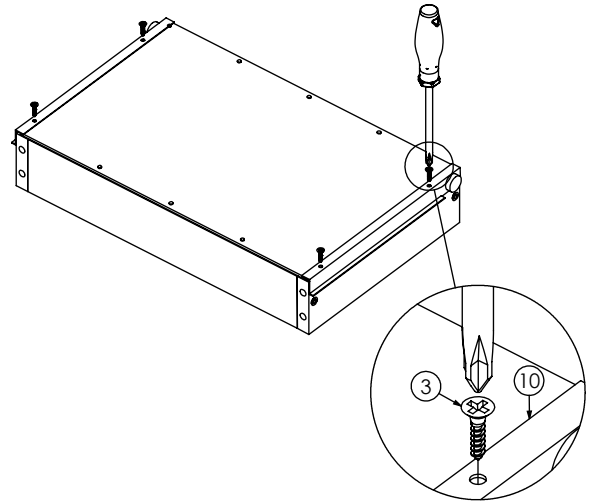
Montaža ladice



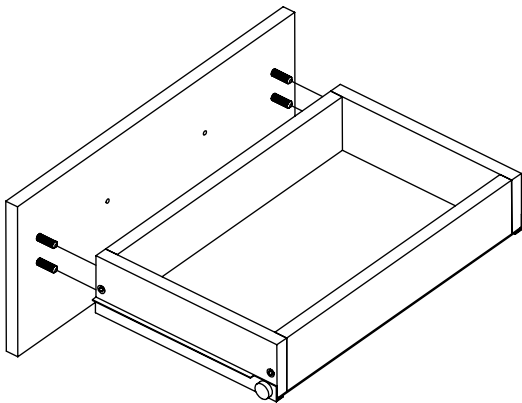
Korak 1



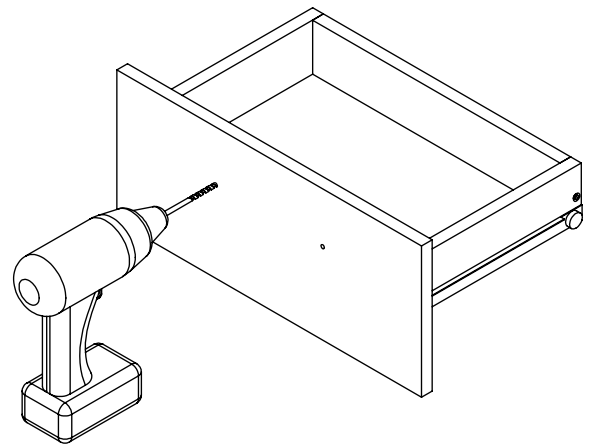
Korak 2



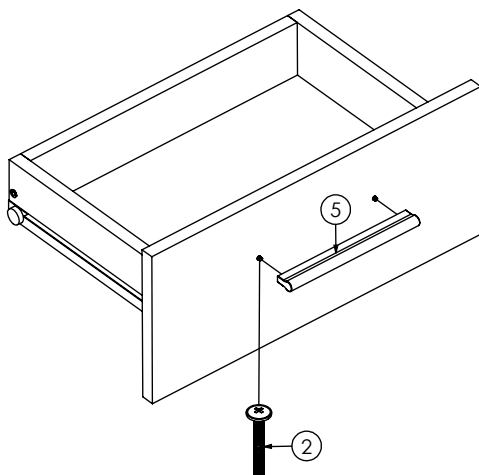
Korak 3



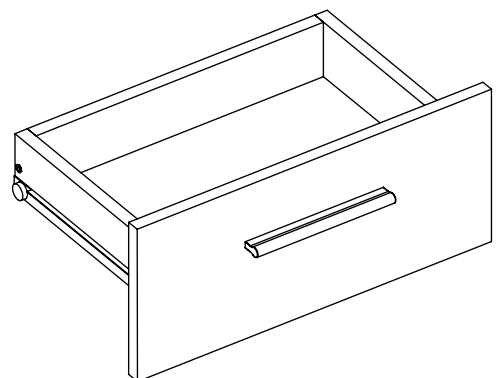
Korak 4



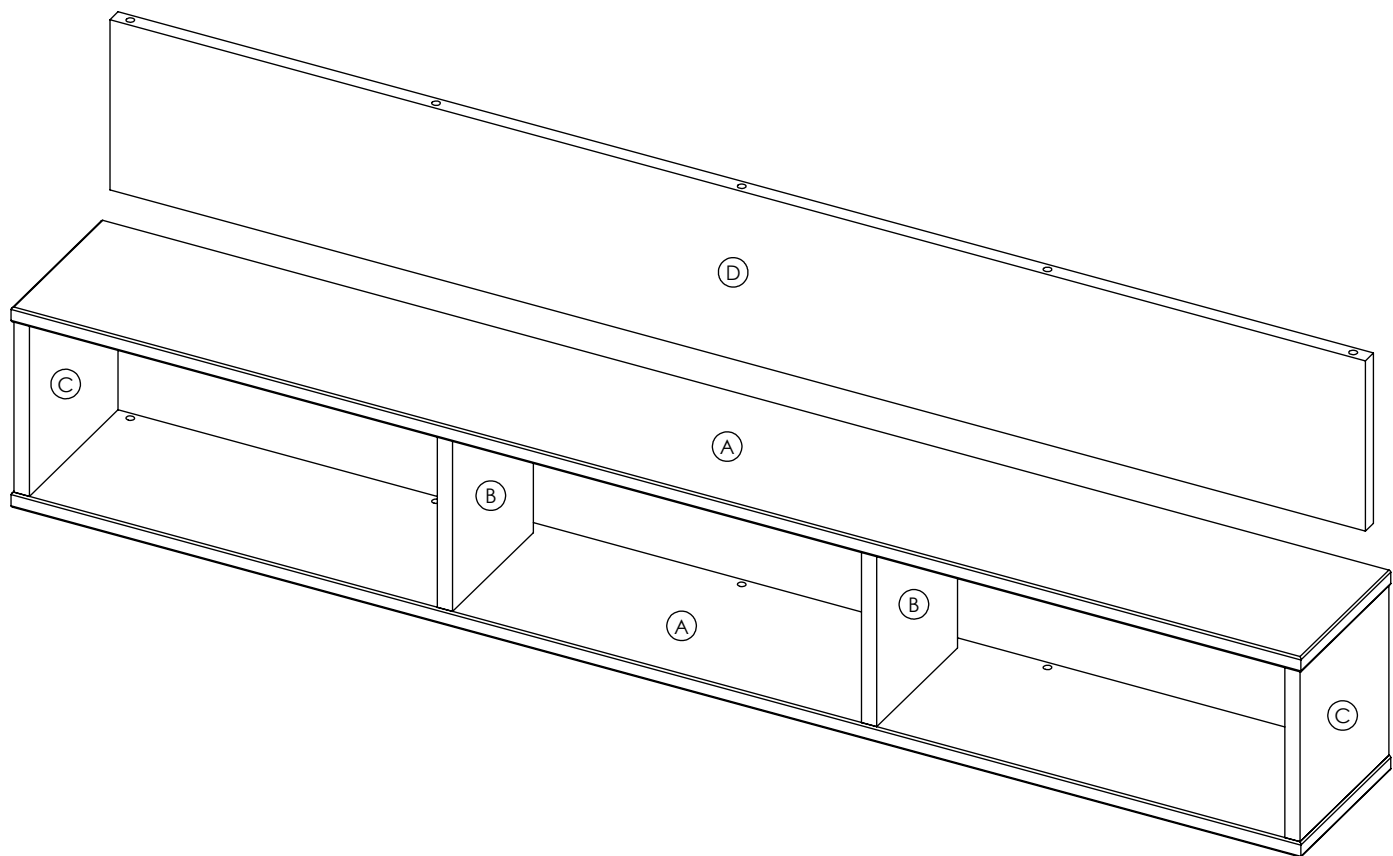
Korak 5



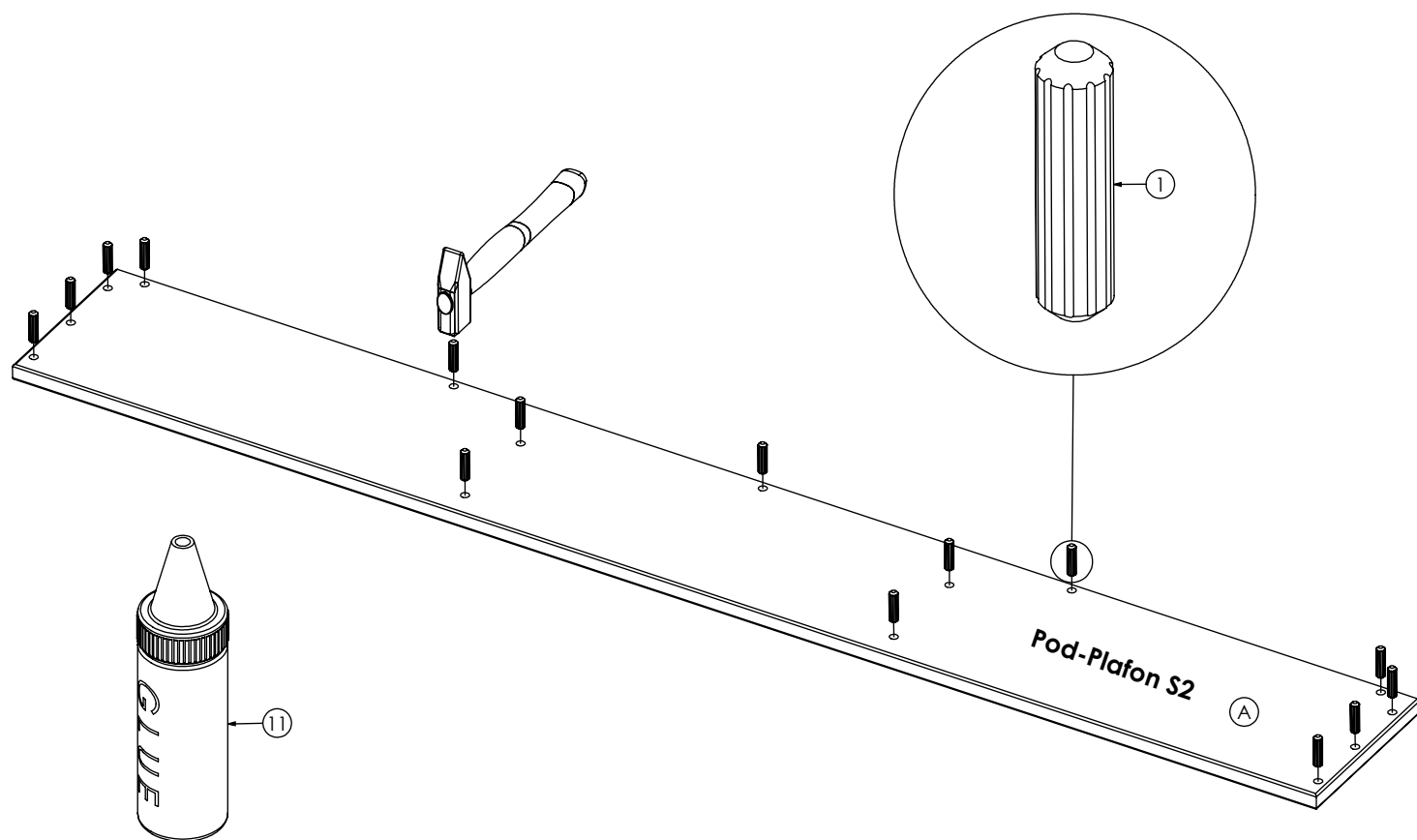
Korak 6



Ladica montirana

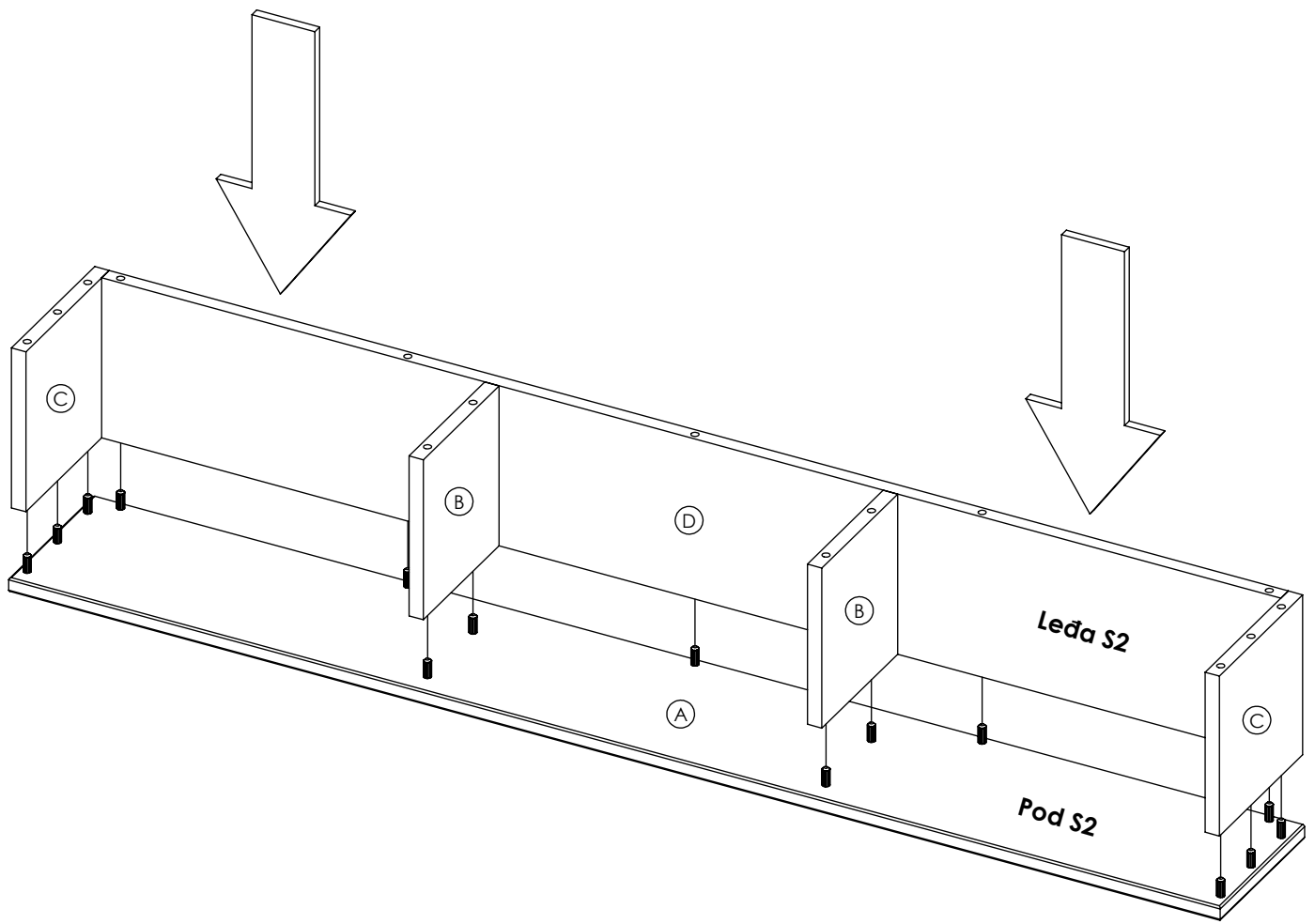


Montaža Segmet S2

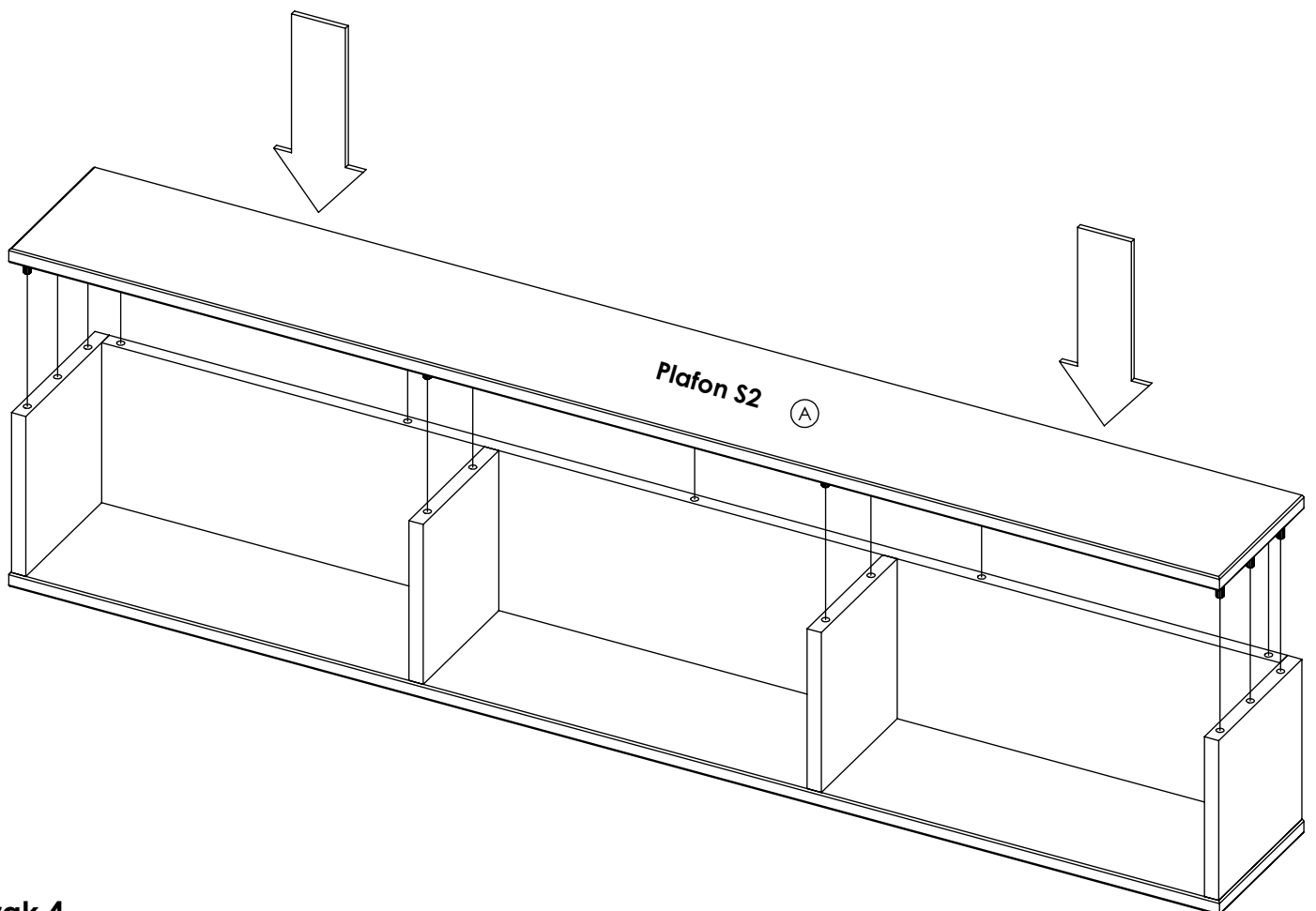


Pri montaži koristiti ljepilo za tiple.

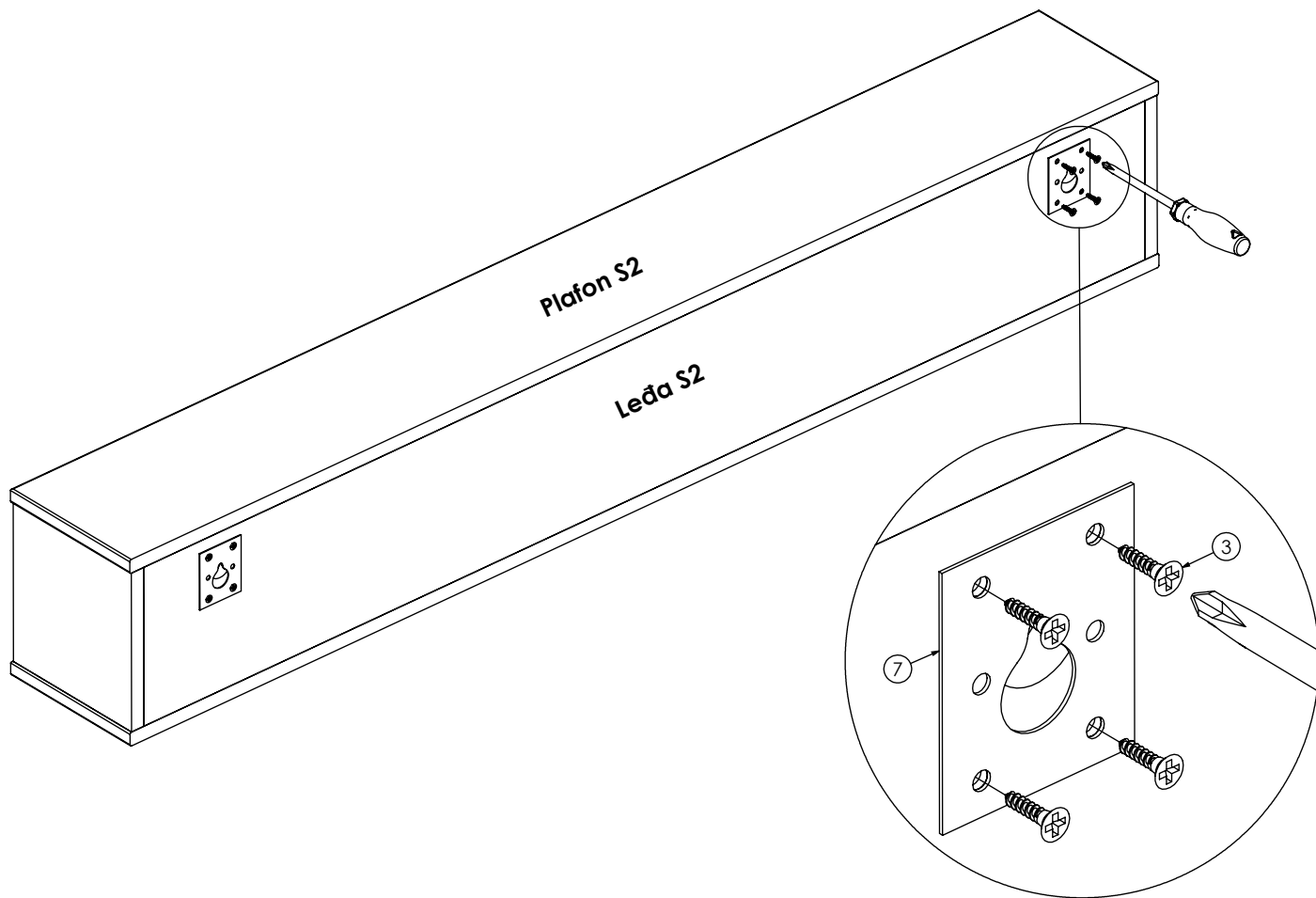
Korak 2



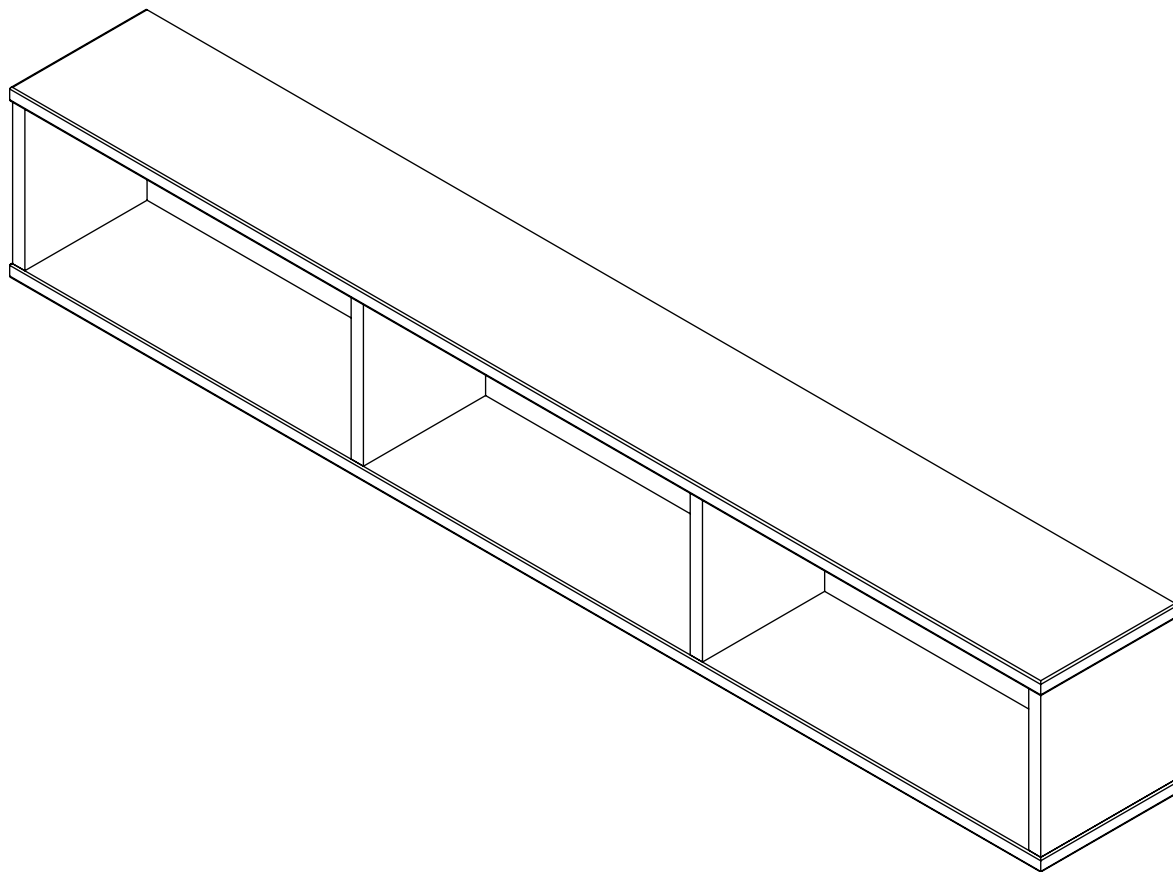
Korak 3



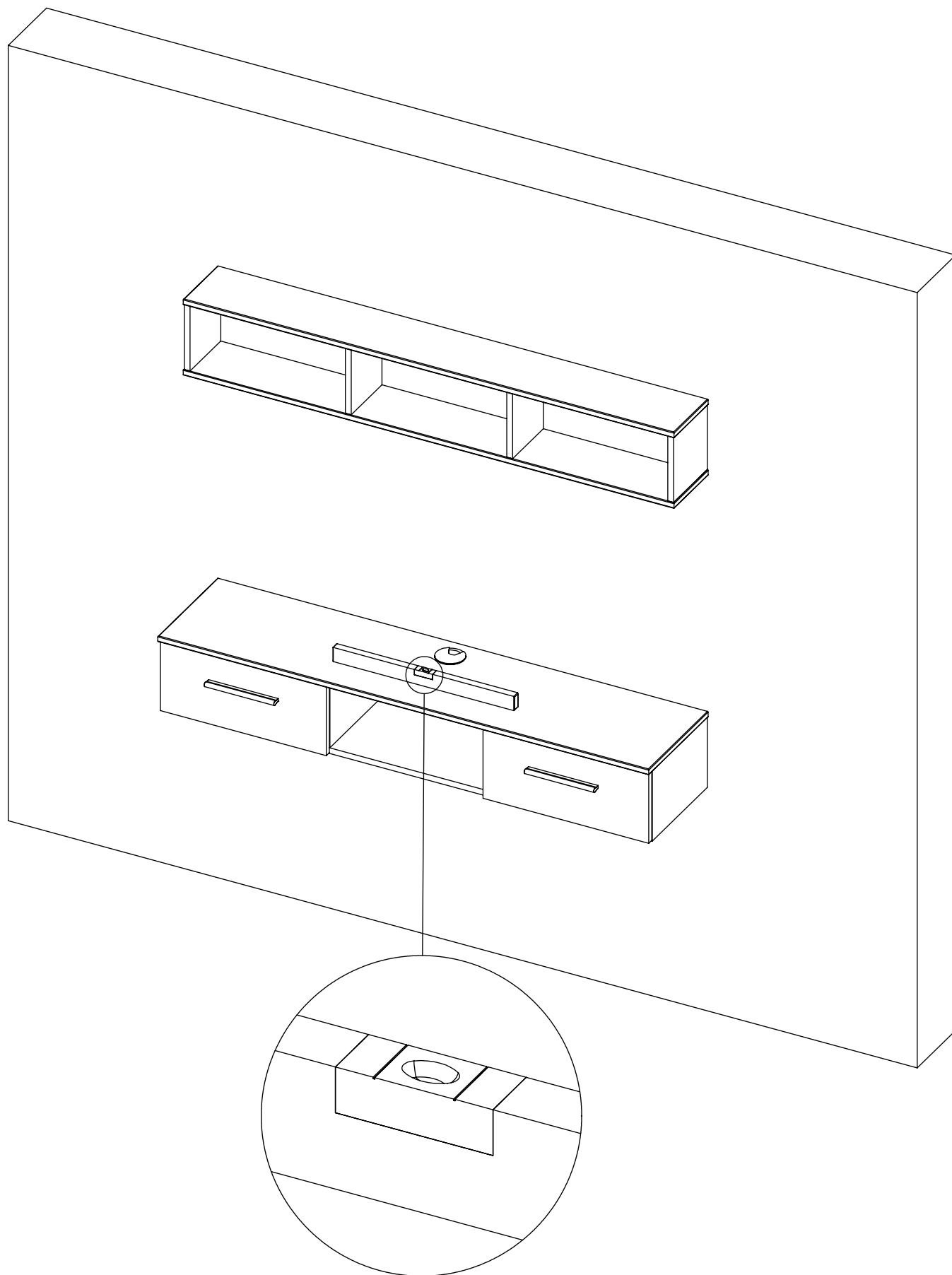
Korak 4



Korak 5



Segment S2 montiran



Pri postavljanja rtv komode na zid potrebno je koristiti vaser vazu.
Rtv komodu postaviti na željenu visinu.
Kada ste poravnali elemente, potrebno je obilježiti i izušiti rupe u zid.
Voditi računa o instalacijama u zidu gdje postavljate rtv komodu.
Donji Segment rtv komode na zid pričvrstiti sa 4 vijka 6x80 mm.
Gornji Segment rtv komode okačiti na 2 vijka 6x60 mm.