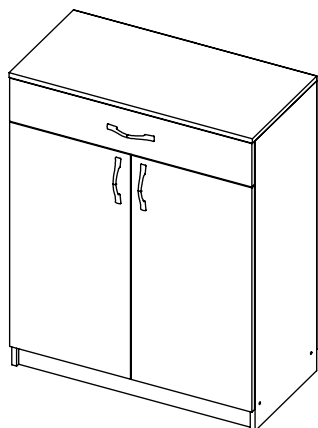


AMBYENTA

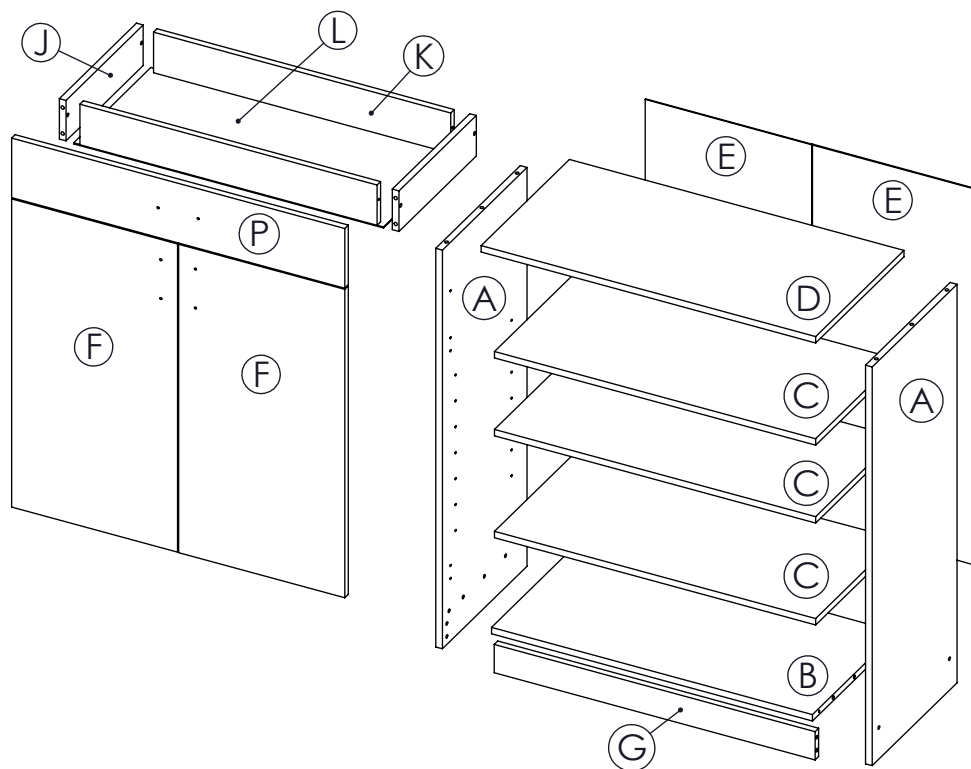
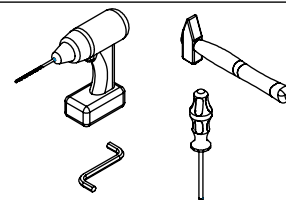
...kroz život zajedno...









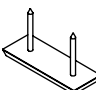
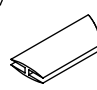
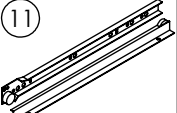
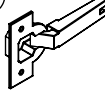
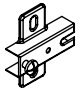


www.ambyenta.com

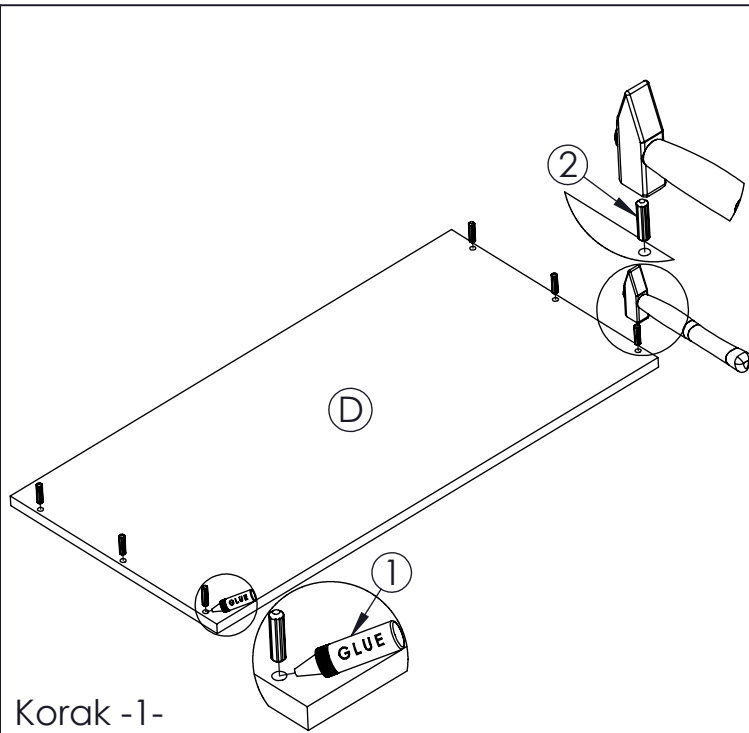
UPUTSTVO ZA MONTAŽU



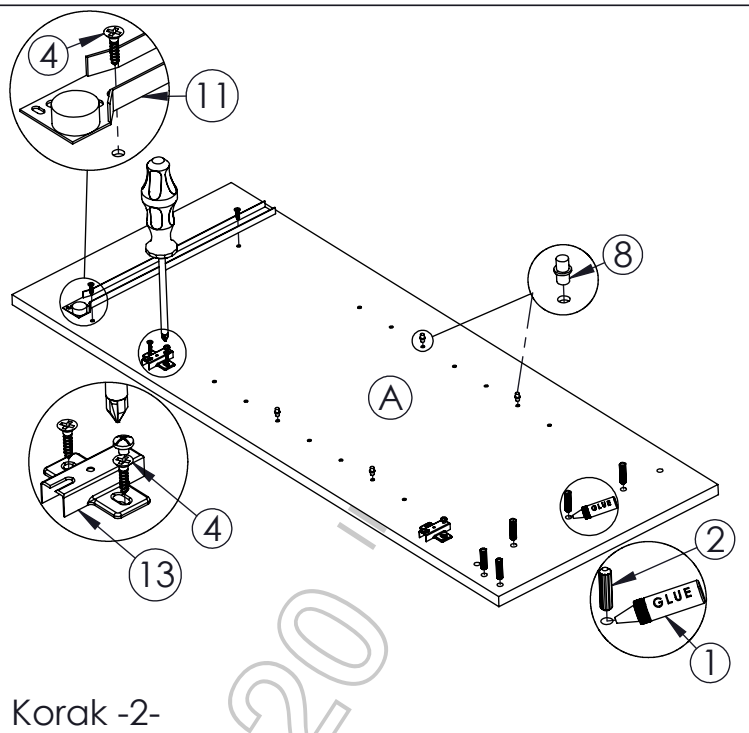
Cipelar " C-120 "



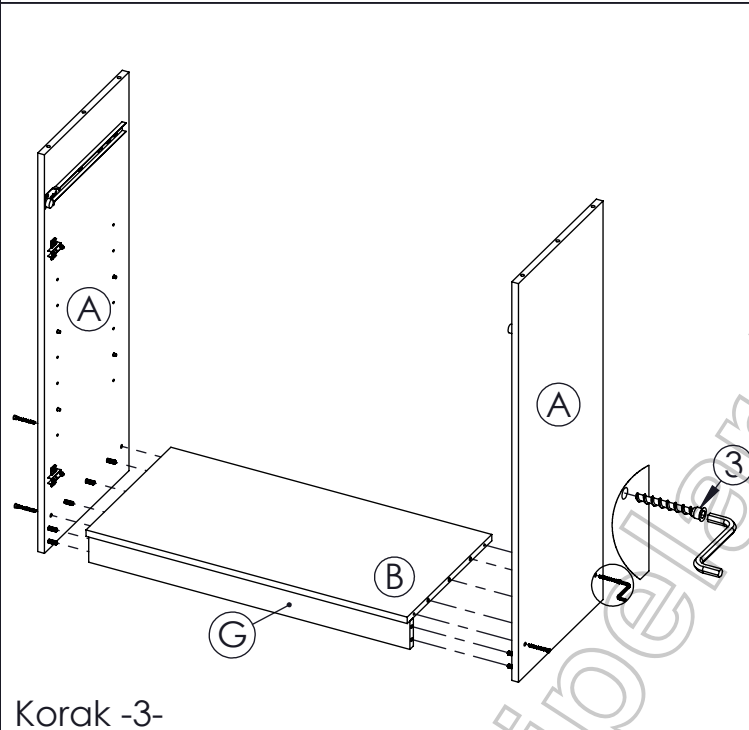
1  Ljepilo bočica 1 kom	2  Drvena tipla 20 kom	3  Turbo vijak 8 kom	4  Vijak 4x16 24 kom	5  Vijak M 4x20 4 kom	6  Vijak M 4x35 2 kom	7  Ekseri 60 kom	8  Nosач polica 12 kom
9  Podloška sa ekserima 4 kom	10  Leđna letva 1 kom	11  Vodilica ladice L=350mm 1 par	12  Baglama ravna 4 kom	13  Podloška baglame 4 kom	14  Kapa za turbo vijak 4 kom	15  Ručkica 3 kom	



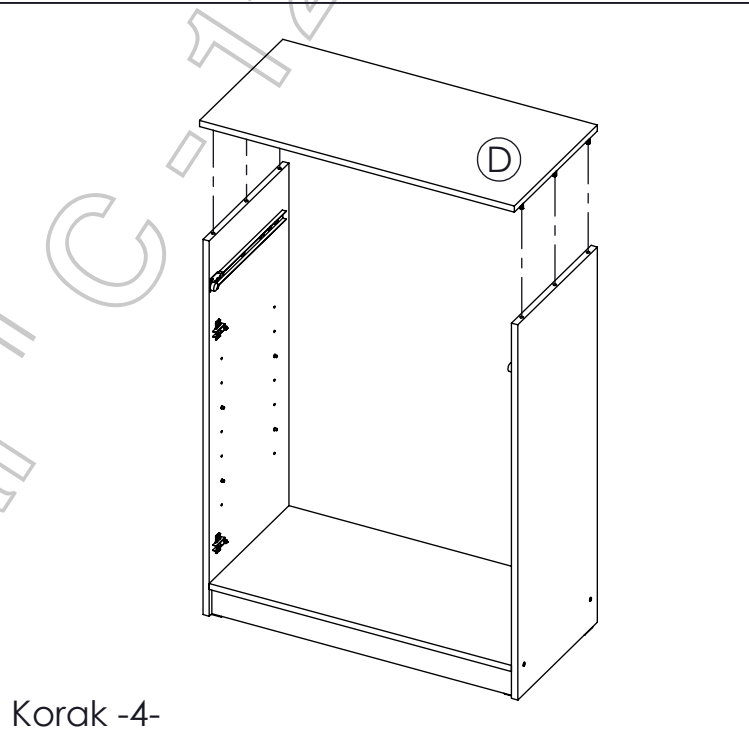
Korak -1-



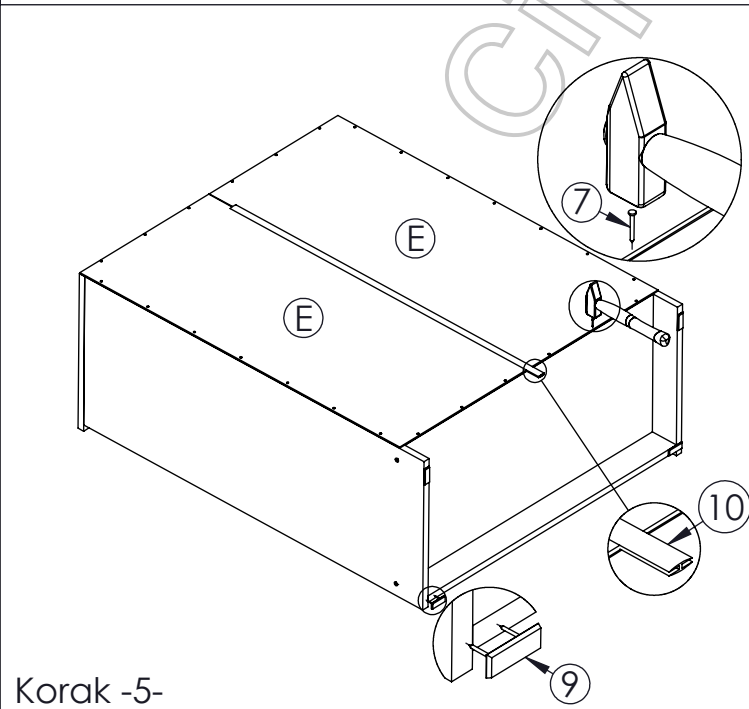
Korak -2-



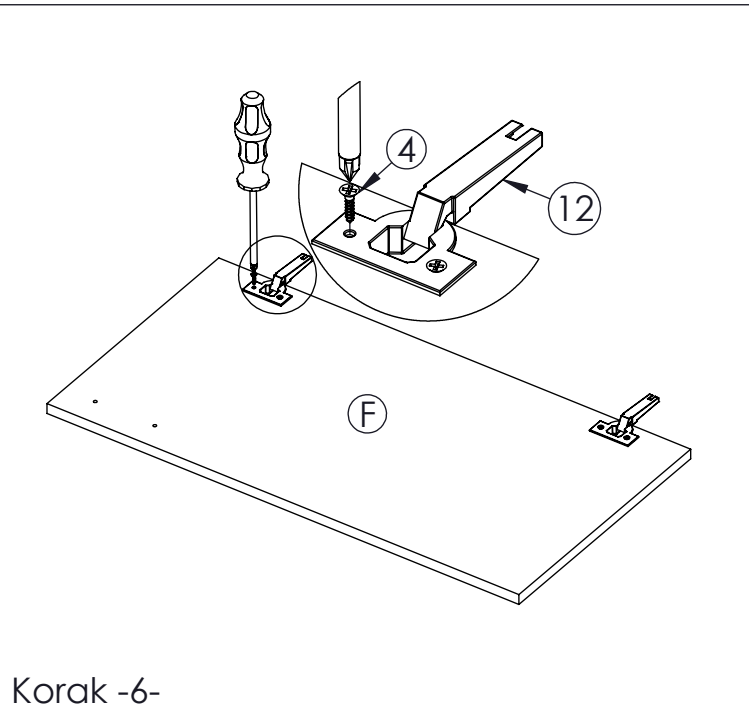
Korak -3-



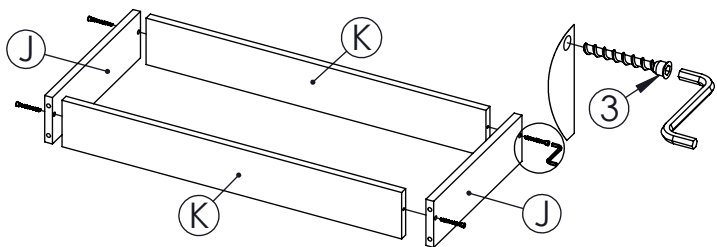
Korak -4-



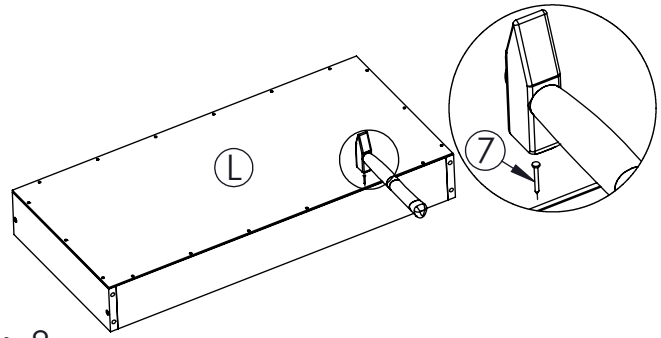
Korak -5-



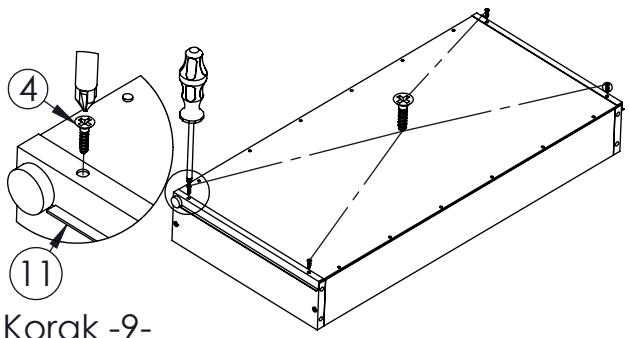
Korak -6-



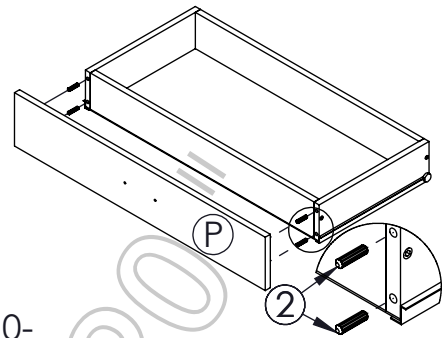
Korak -7-



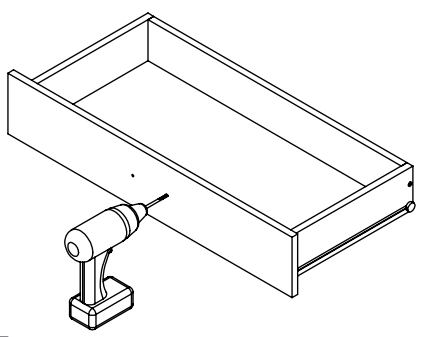
Korak -8-



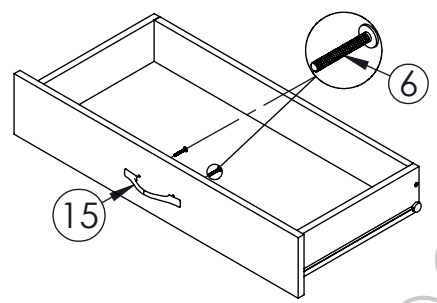
Korak -9-



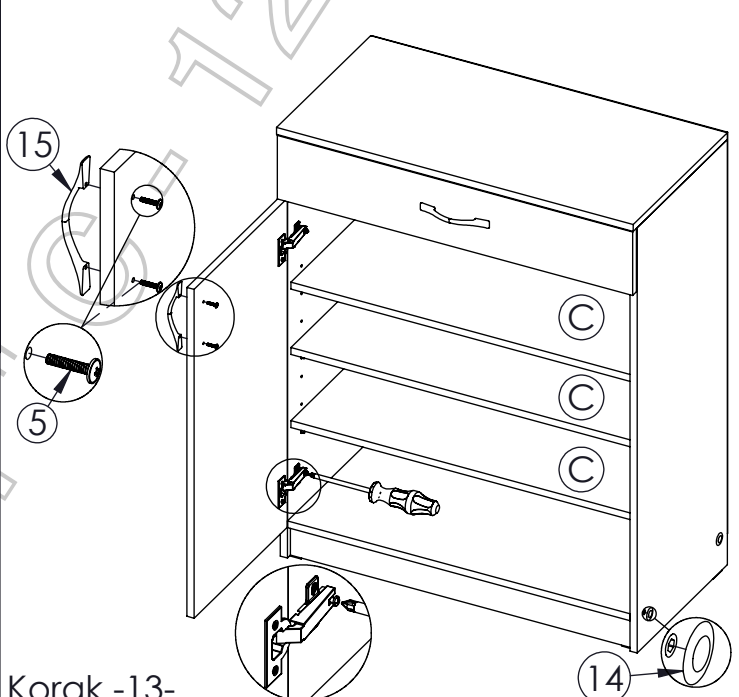
Korak -10-



Korak -11-



Korak -12-



Korak -13-

