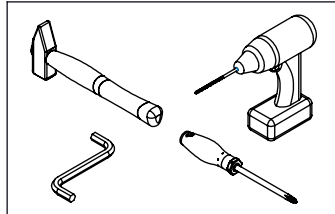


AMBYENTA

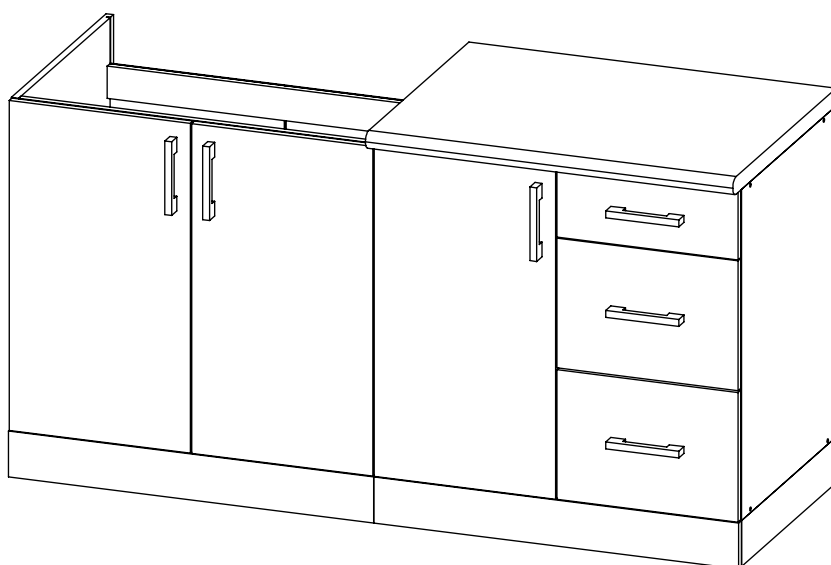
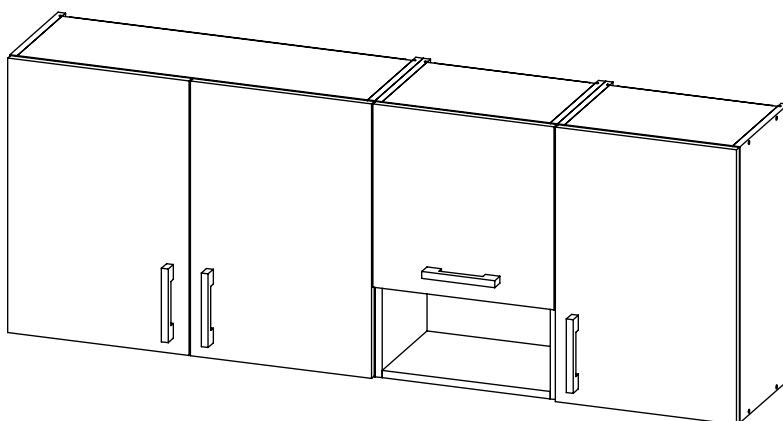
...kroz život zajedno...

www.ambyenta.com

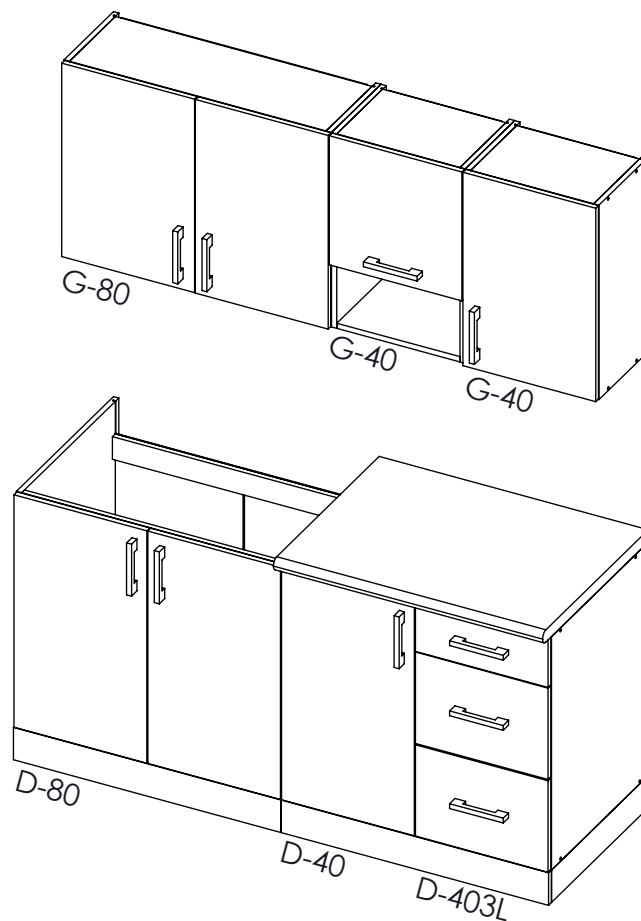
UPUTSTVO ZA MONTAŽU

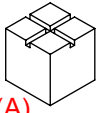
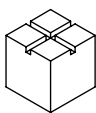
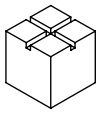
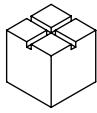
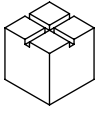
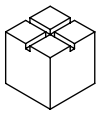
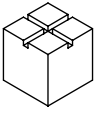
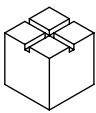


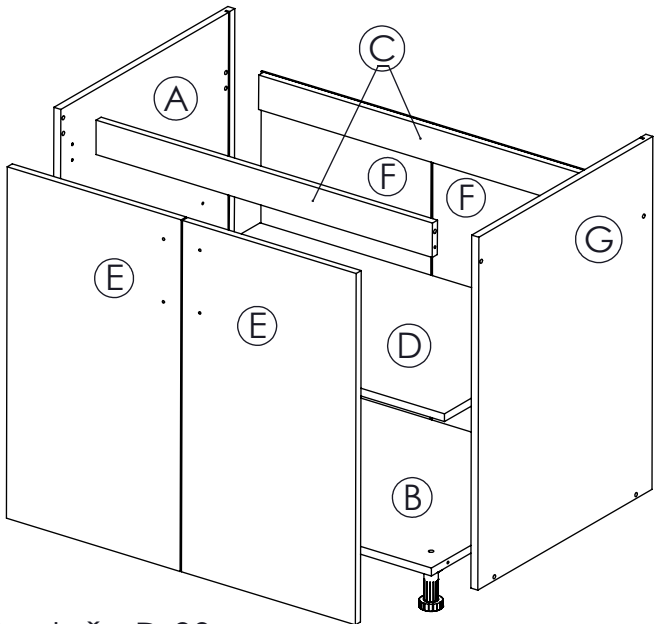
KUHINJA "AMBY"



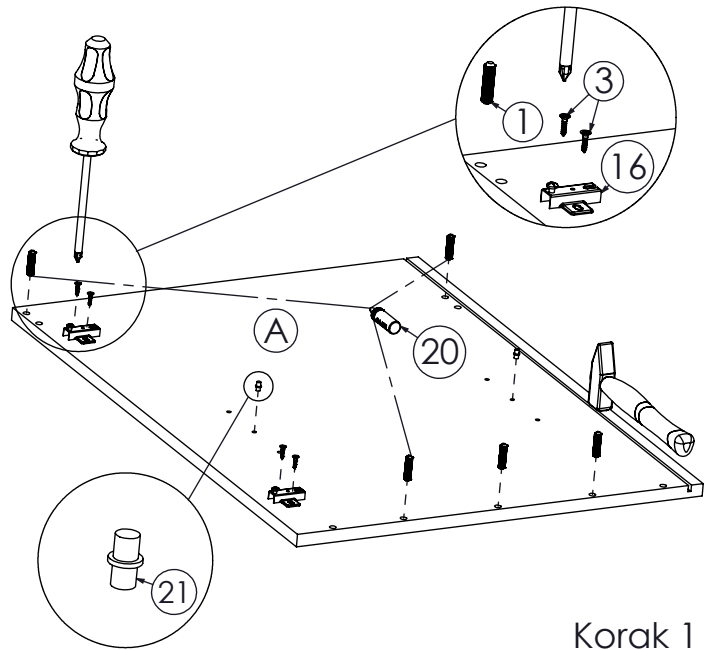
1 Drvena tipla 8x32 76 kom	2 Drvena tipla 8x50 2 kom	3 Vijak iveral 4x16 84 kom	4 Vijak iveral 4x30 16 kom	5 Vijak inbus 6.3x50 60 kom	6 Vijak M4x20 14 kom	7 Vijak M4x35 6 kom	8 Vodilica ladice 3 par
9 Ekseri 195 kom	10 Vijak za nogu 12 kom	11 Pvc noga 12 kom	12 Pvc držač cikle 8 kom	13 Noslač visećih 3 para	14 Kapica pokrivna 8 kom	15 Spona ravna 14 kom	16 Podloška spona 14 kom
17 Ručka 10 kom	18 Kapica inbus 16 kom	19 Leđna letva 1,5 kom	20 Ljepilo bočica 3 kom	21 Noslač polica 16 kom			



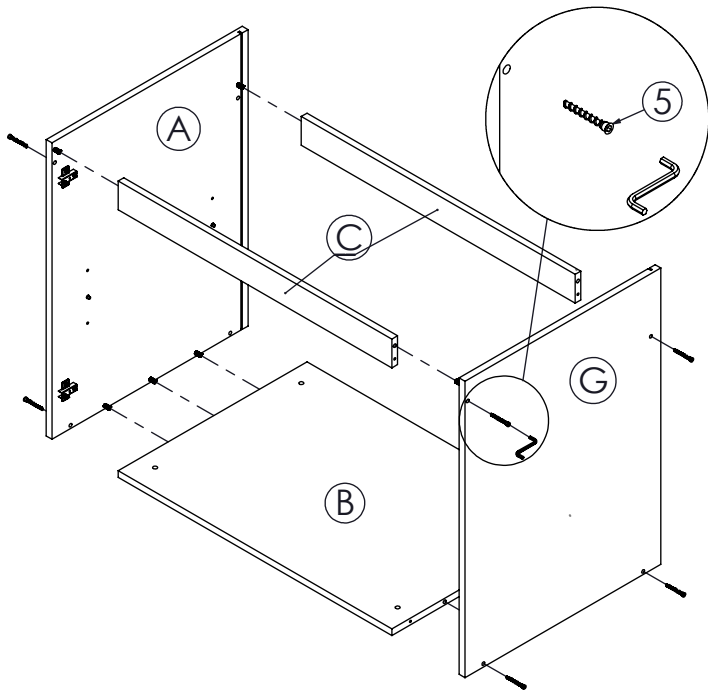
<p>PAKET 1/8</p> <p>D-403L</p>  <ul style="list-style-type: none"> -Bočna stranica lijeva ..1kom (A) -Pod ..1kom (C) -Korpus ladice ld..2kom (F) -Korpus ladice pz..2kom (G) -Korpus ladice ld..4kom (K) -Korpus ladice pz..4kom (L) -Vezna letva prednja..1kom (E) -Vezna letva zadnja..1kom (E) -Leđa..1kom (D) -Maska ladica..2 kom (I) -Maska ladice..1 kom (H) -Pod ladice..3 kom (J) -Bočna stranica desna ..1kom (B) 	<p>PAKET 2/8</p> <p>D-80</p>  <ul style="list-style-type: none"> -Pod..1kom (B) -Vezna letva prednja..1kom (C) -Vezna letva zadnja..1kom (C) -Leđa..2 kom (F) -Bočna stranica lijeva..1kom (A) -Bočna stranica desna..1kom (G) -Vrata lijeva ..1 kom (E) -Vrata desna..1 kom (E) -Pomična polica..1 kom (D) 	<p>PAKET 3/8</p> <p>D-40</p>  <ul style="list-style-type: none"> -Pod ..1kom (C) -Vezna letva prednja..1kom (G) -Vezna letva zadnja..1kom (G) -Leđa..1 kom (E) -Bočna stranica lijeva ..1 kom (A) -Bočna stranica desna ..1 kom (B) -Vrata ..1 kom (F) -Pomična polica..1 kom (D)
<p>PAKET 4/8</p>  <ul style="list-style-type: none"> -Cokla..2kom -Čokla..2 kom -Šina..1kom -Lajsna pult..1kom -Radna ploča ...1kom 	<p>PAKET 5/8</p> <p>G-80</p>  <ul style="list-style-type: none"> -Vrata lijeva..1kom (F) -Vrata desna..1kom (F) -Leđa lijeva..1 kom (E) -Leđa desna..1 kom (E) -Bočne stranice..2 kom (A,B) -Pod/plafon..2 kom (C,D) -Pomična polica..1 kom (G) 	<p>PAKET 6/8</p> <p>G-40</p>  <ul style="list-style-type: none"> -Leđa..1kom (F) -Pod/plafon..2kom (C,D) -Bočne stranice..2 kom (A,B) -Vrata..1 kom (G) -Pomična polica..1 kom (E)
<p>PAKET 7/8</p> <p>G-40</p>  <ul style="list-style-type: none"> -Leđa..1kom (F) -Pod/plafon..2kom (C,D) -Fiksna polica..1 kom (E) -Bočna stranica lijeva..1 kom (A) -Bočna stranica desna..1 kom (B) -Vrata..1 kom (X) 	<p>PAKET 8/8</p>  <ul style="list-style-type: none"> -Okov 	



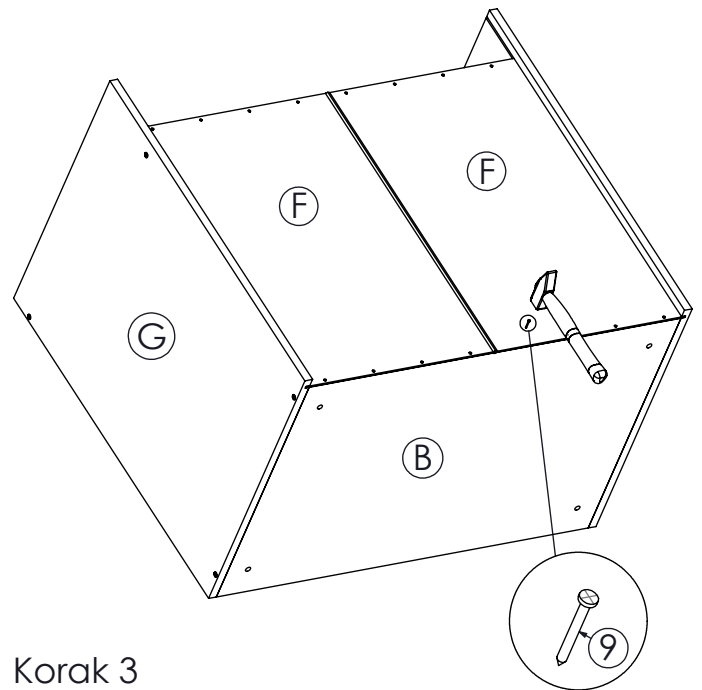
Montaža D-80



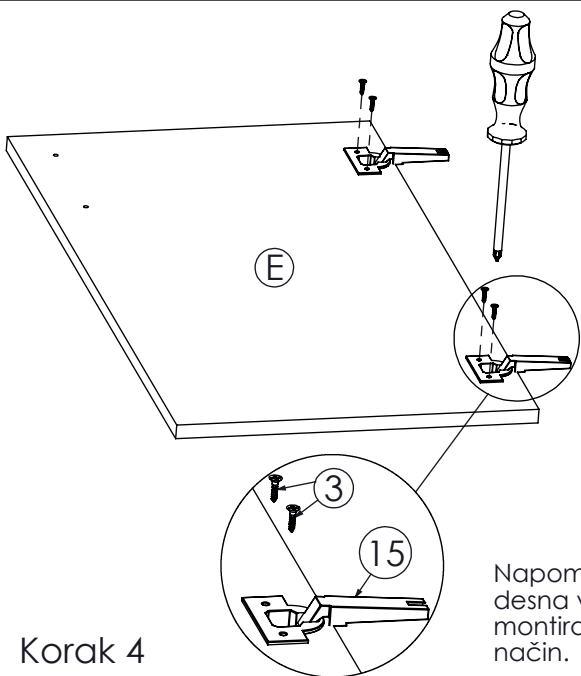
Korak 1



Korak 2

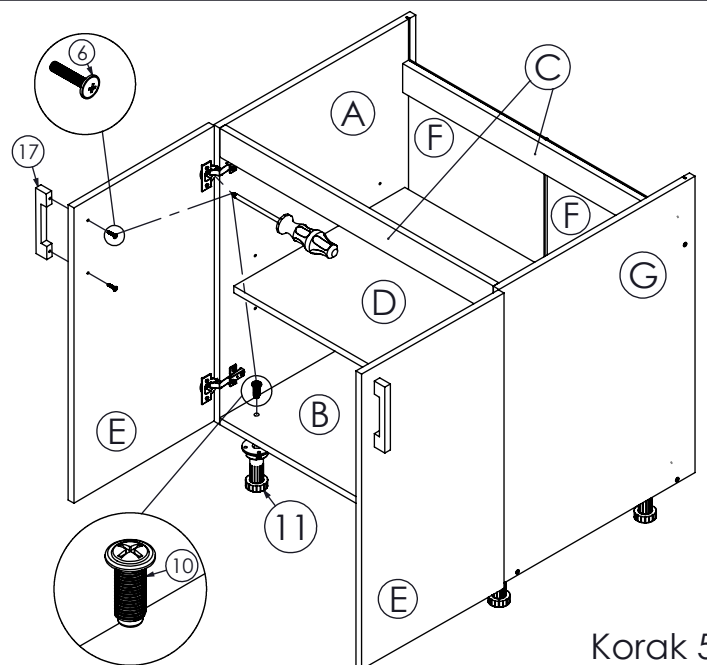


Korak 3

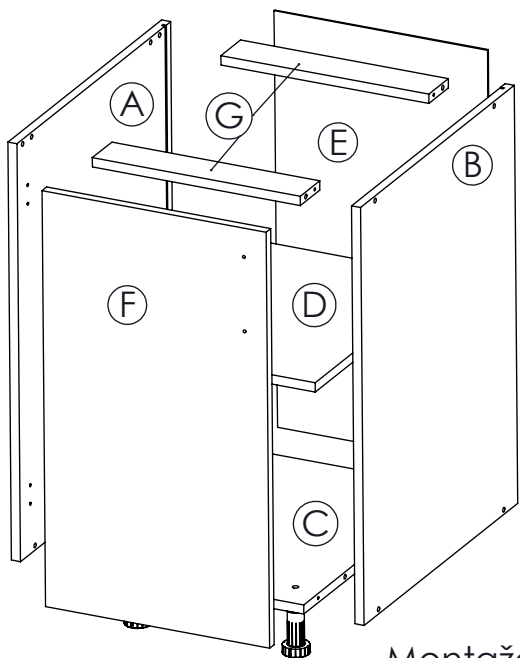


Korak 4

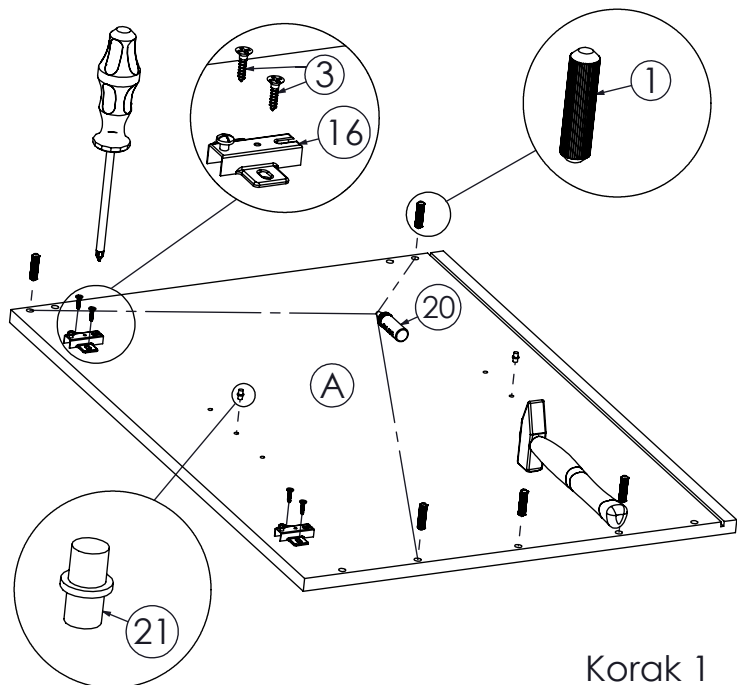
Napomena: lijeva i desna vrata se montiraju na isti način.



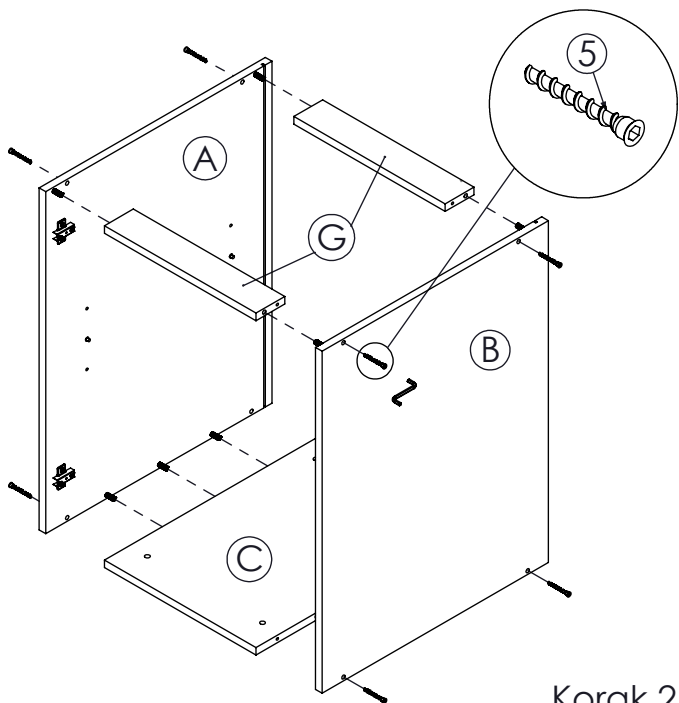
Korak 5



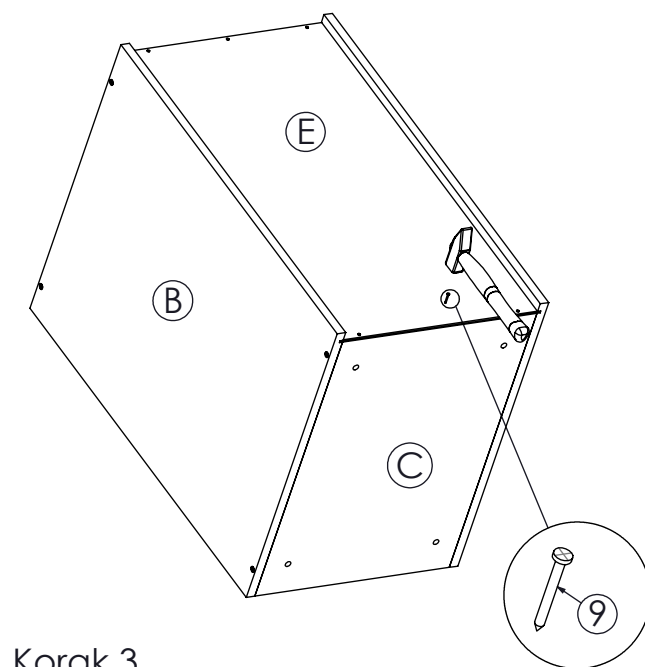
Montaža D-40



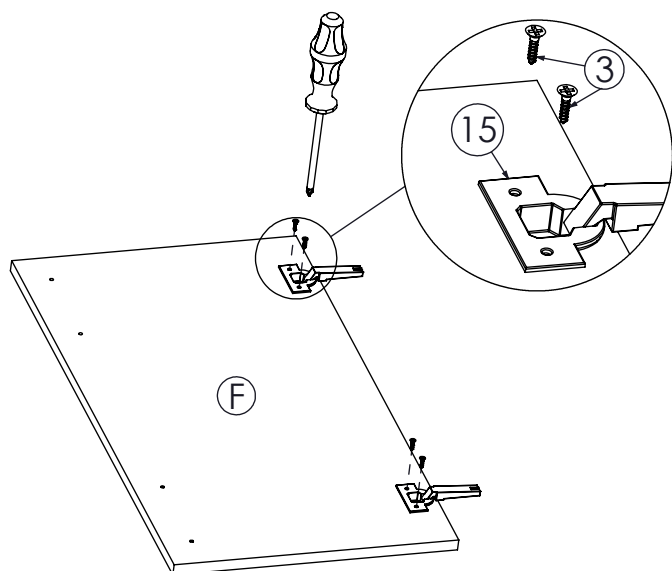
Korak 1



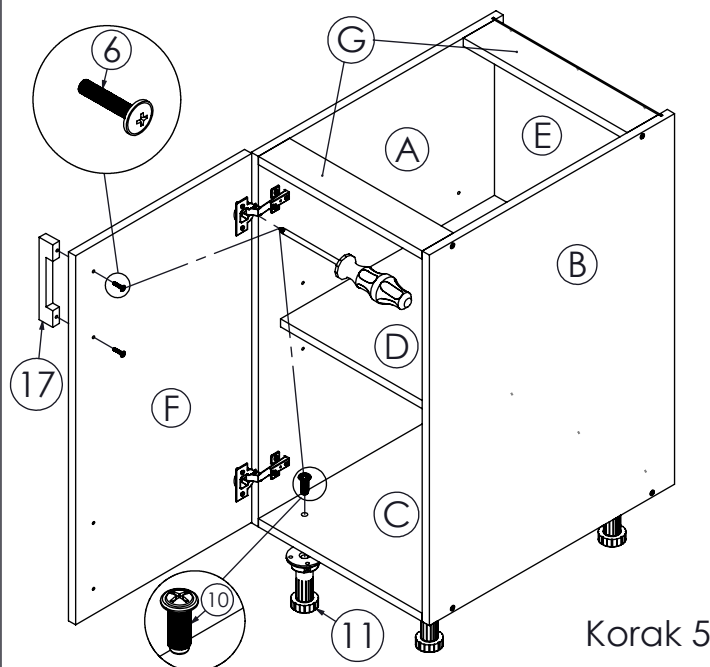
Korak 2



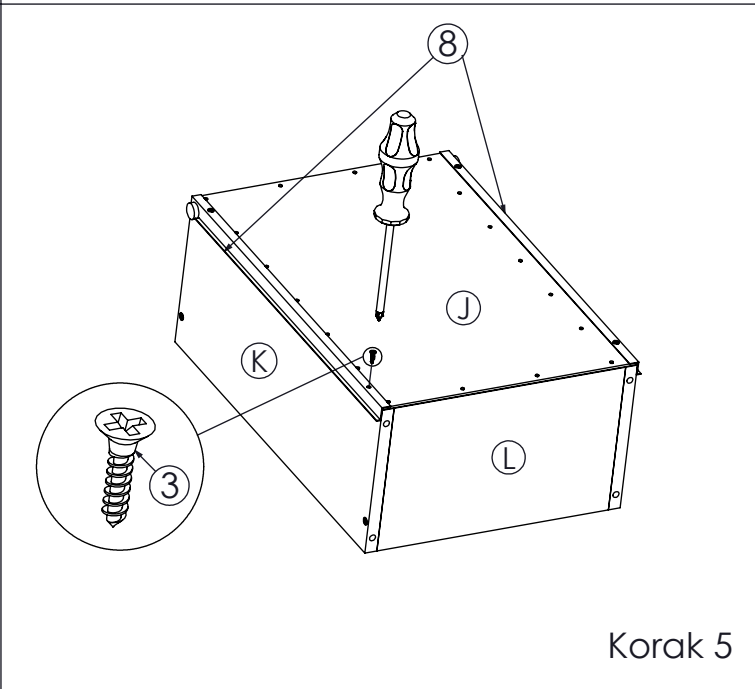
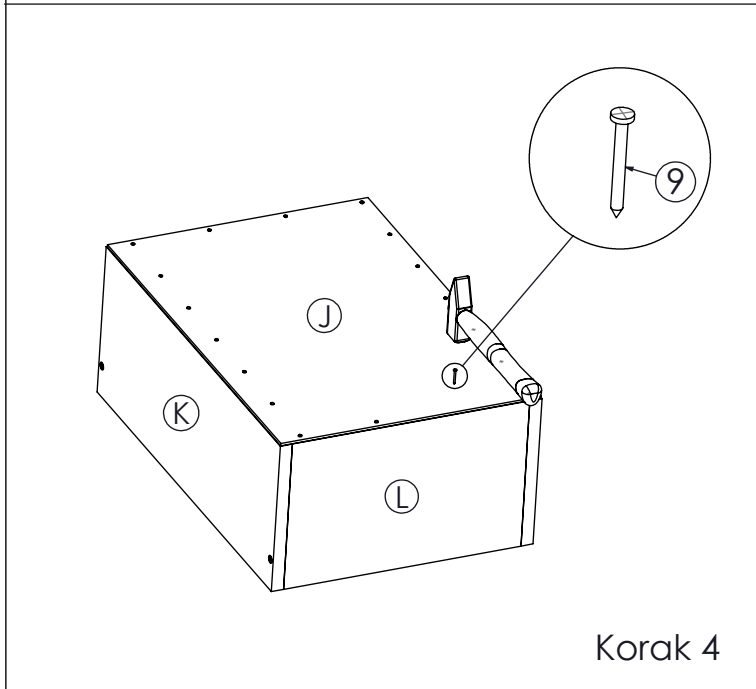
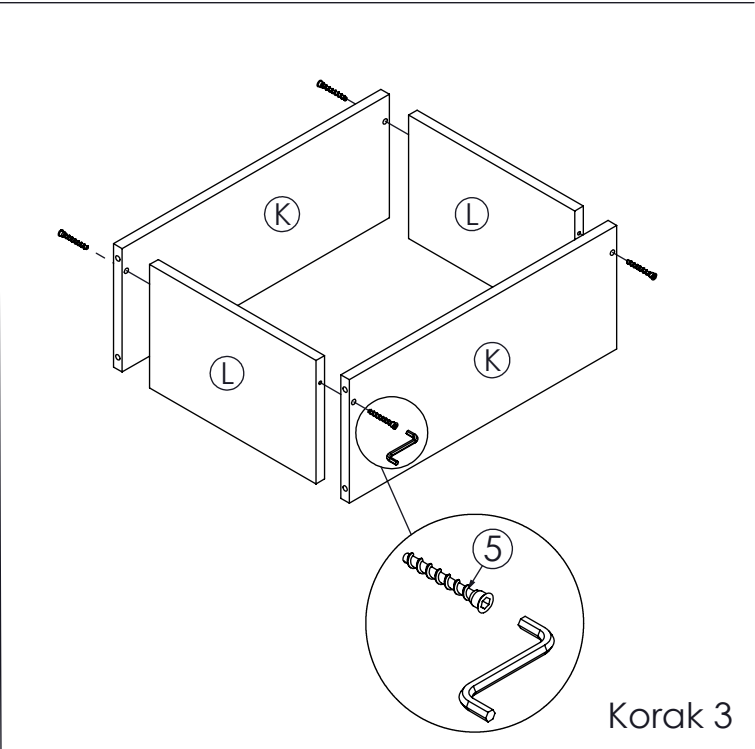
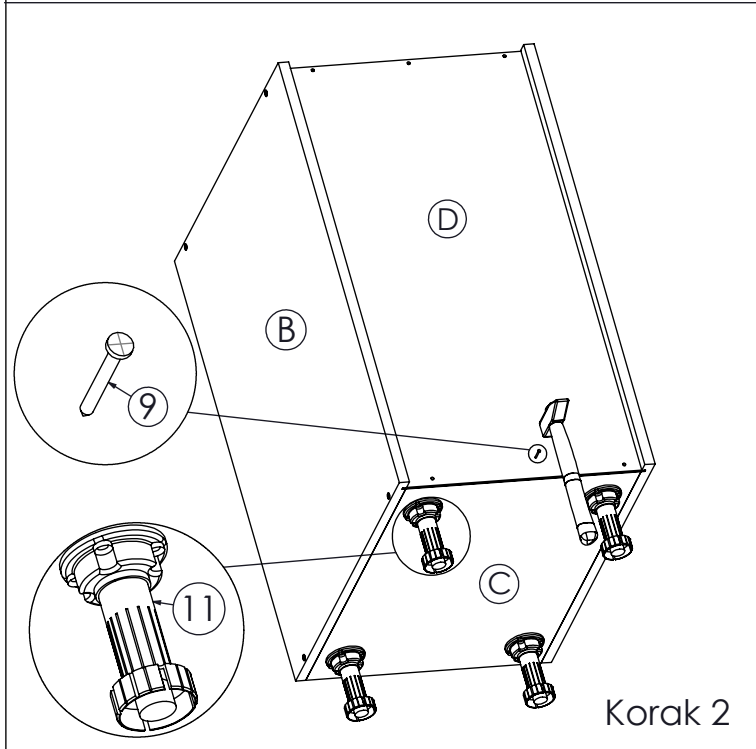
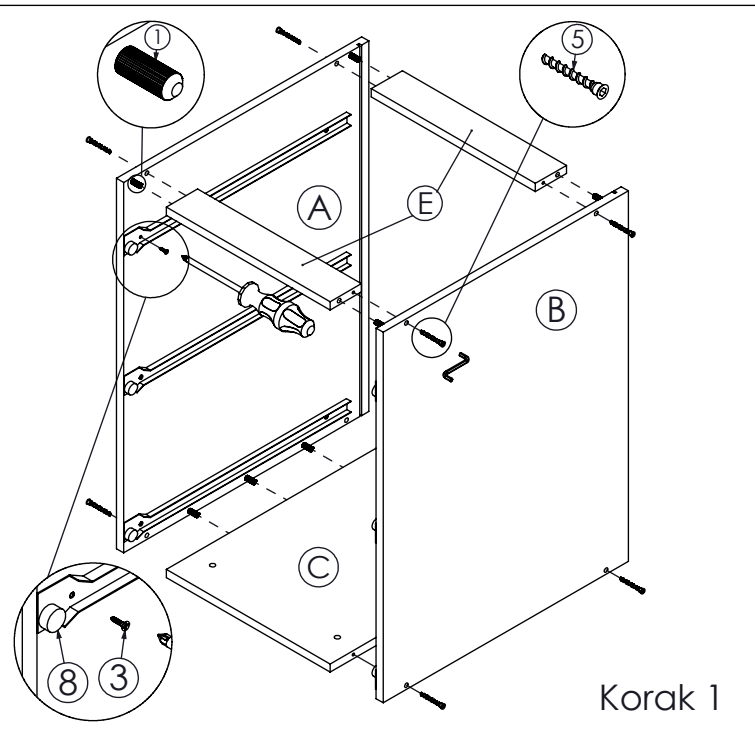
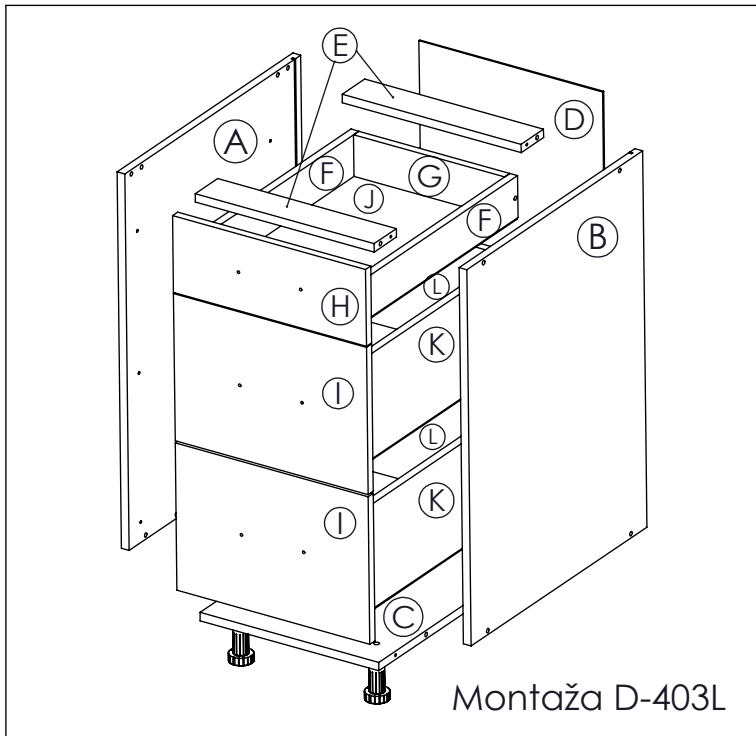
Korak 3

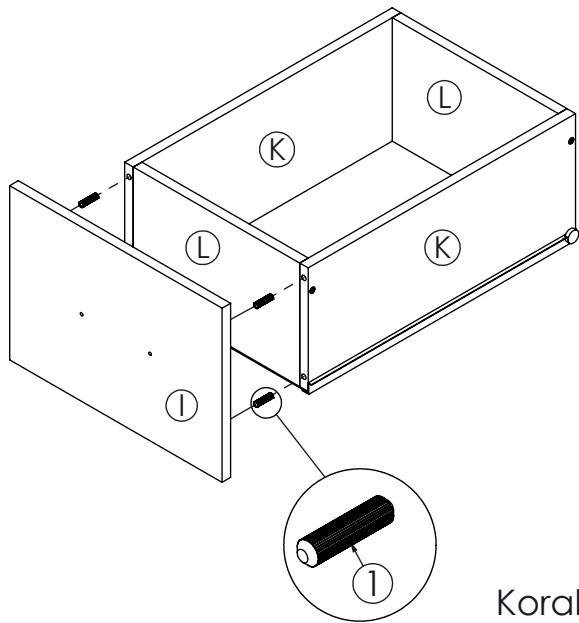


Korak 4

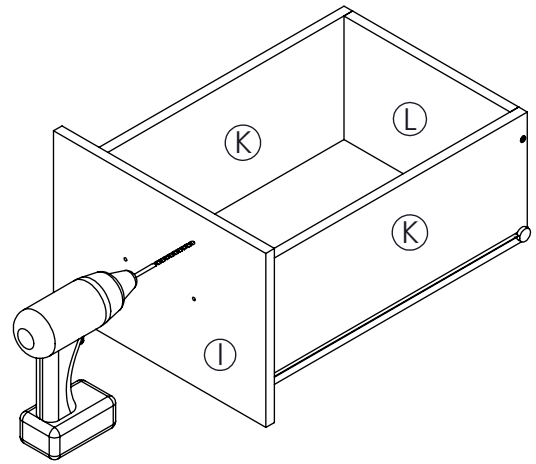


Korak 5

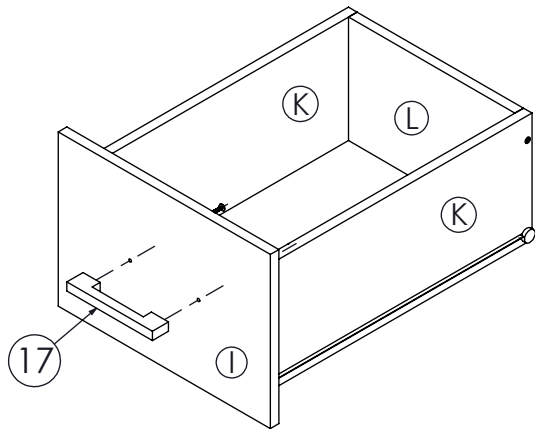




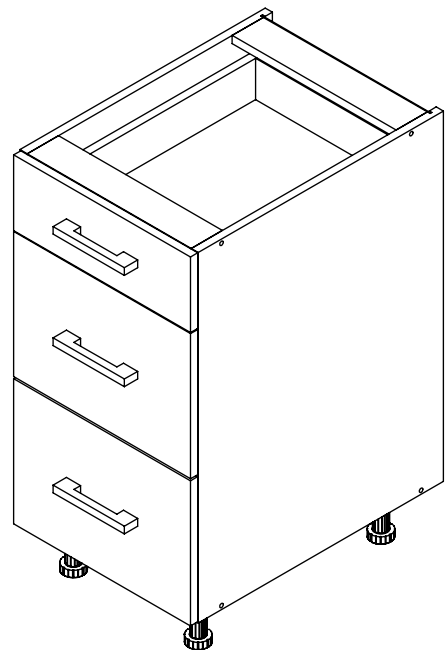
Korak 6



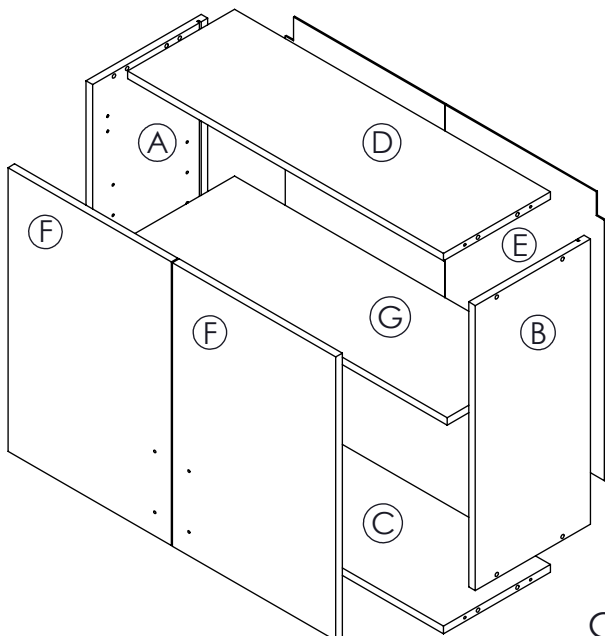
Korak 7



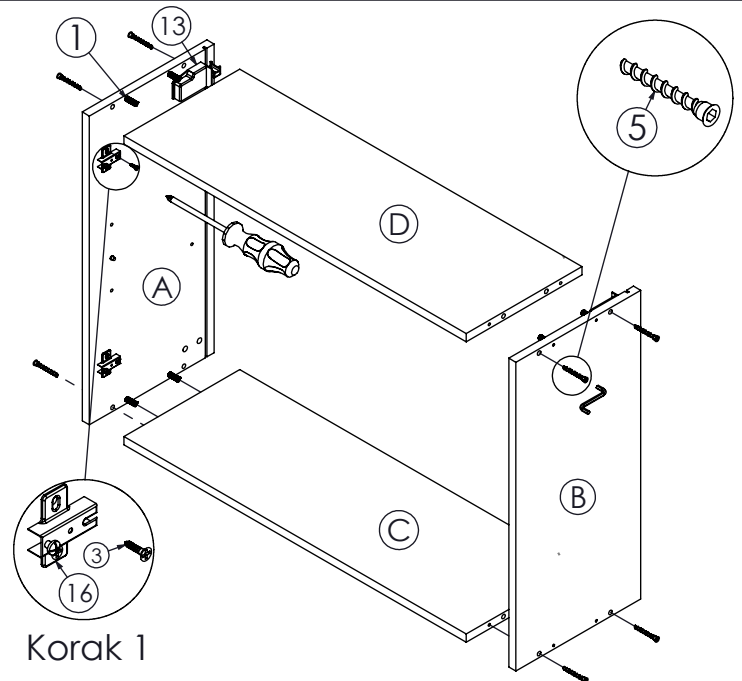
Korak 8



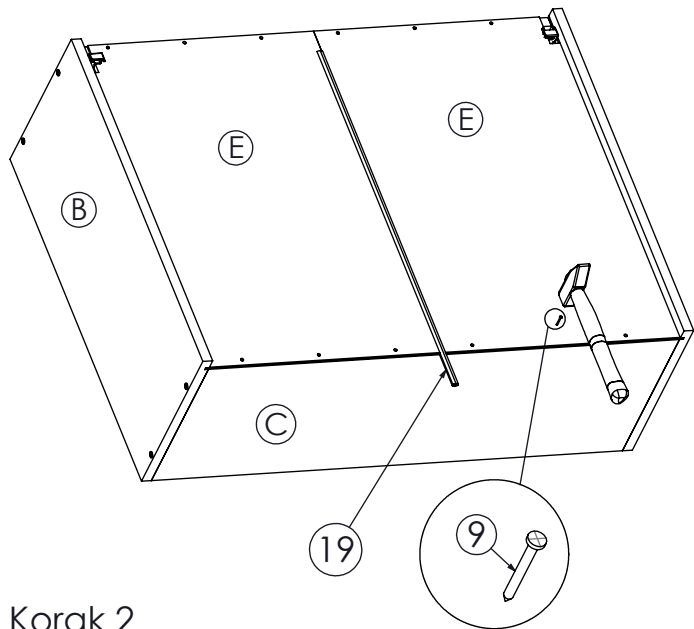
D-403L montirano



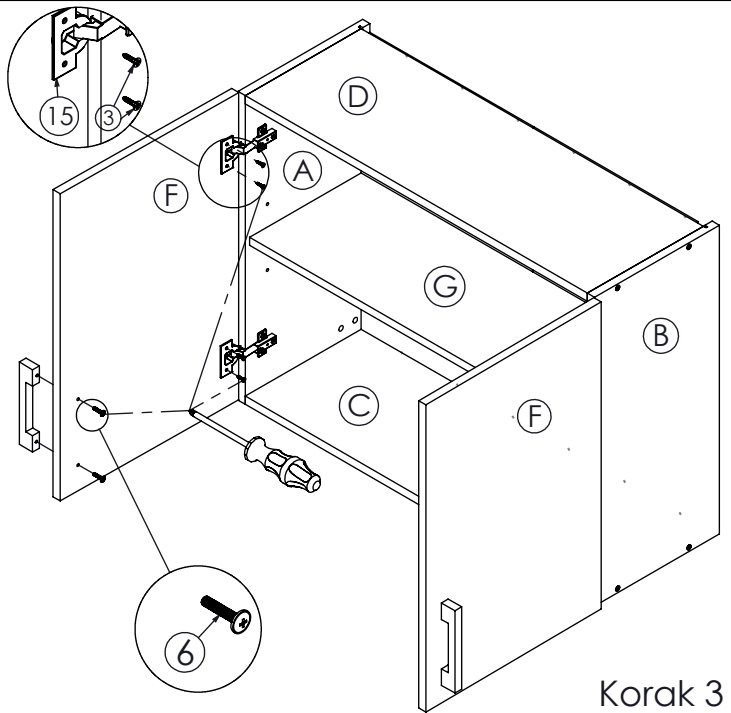
G-80



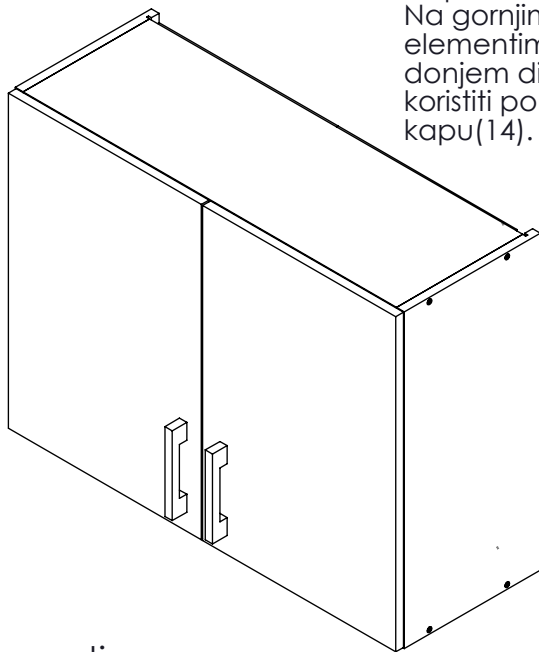
Korak 1



Korak 2

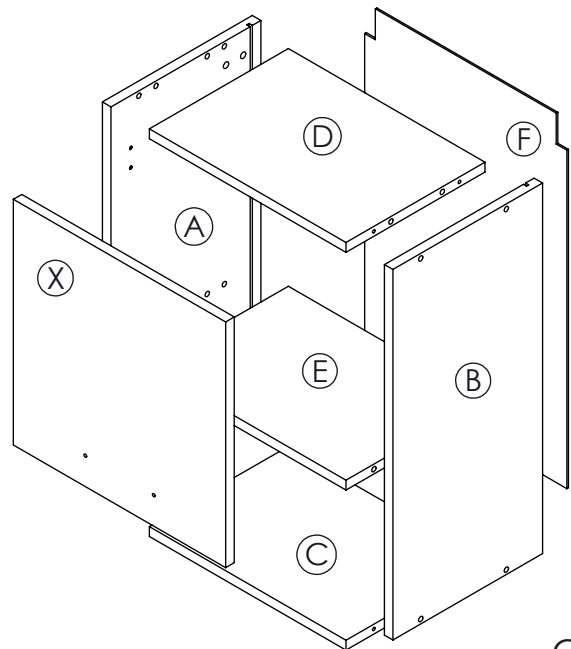


Korak 3



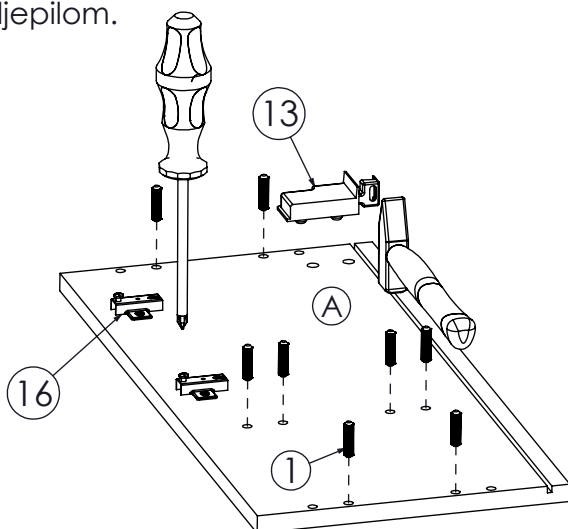
G-80 montiran

Napomena:
Na gornjim
elementima u
donjem dijelu
koristiti pokrivnu
kapu(14).

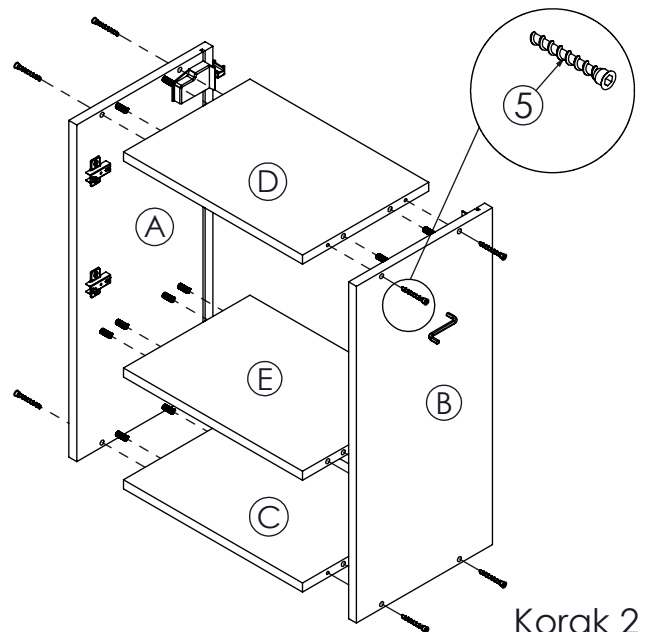


G-40

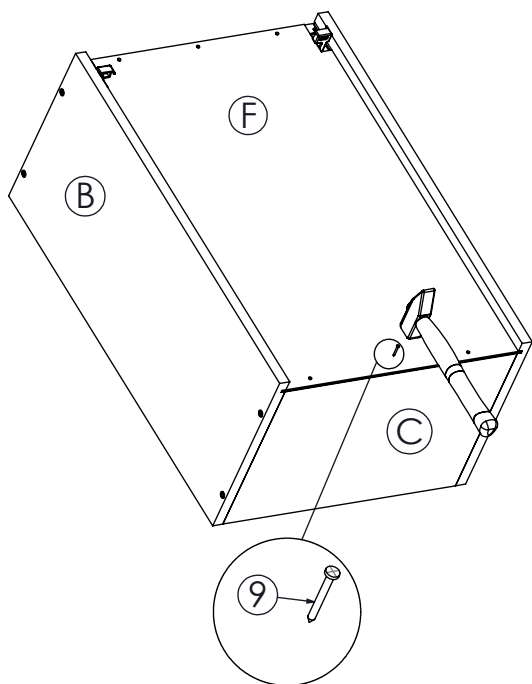
Napomena:
Koristiti bočicu
sa ljepljivom.



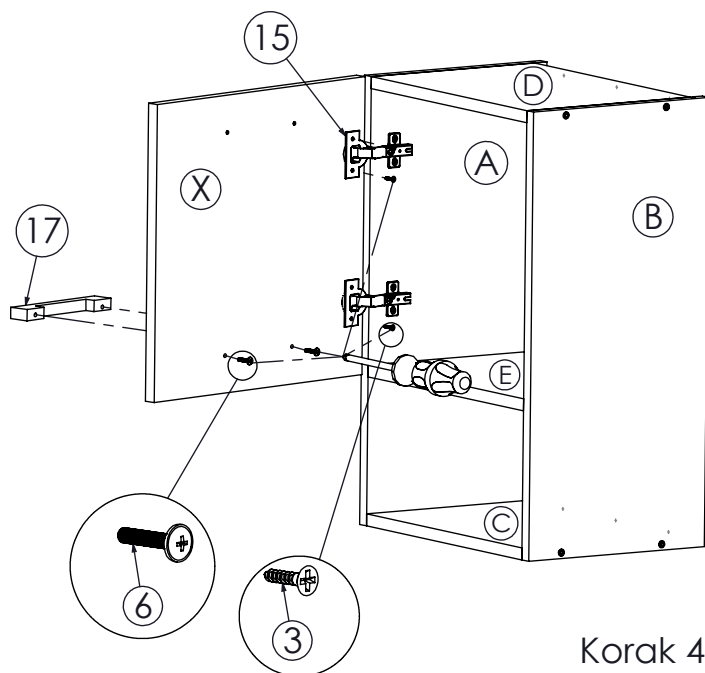
Korak 1



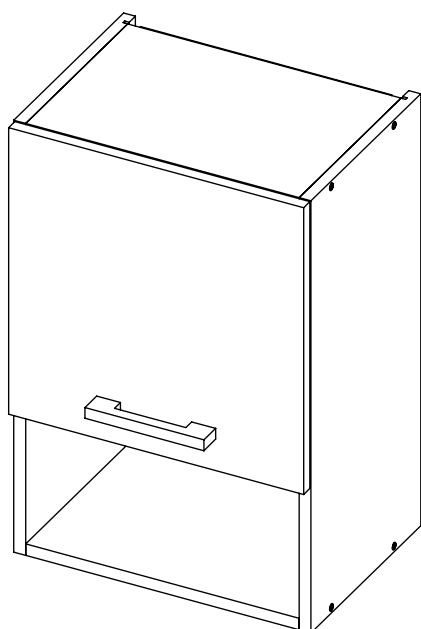
Korak 2



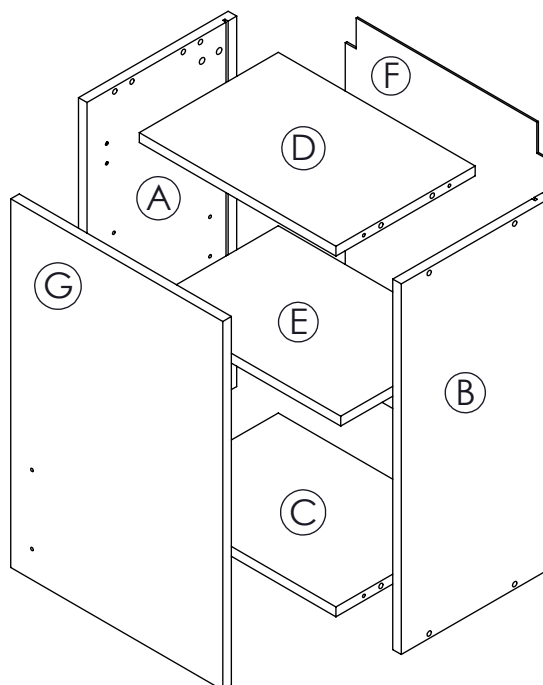
Korak 3



Korak 4

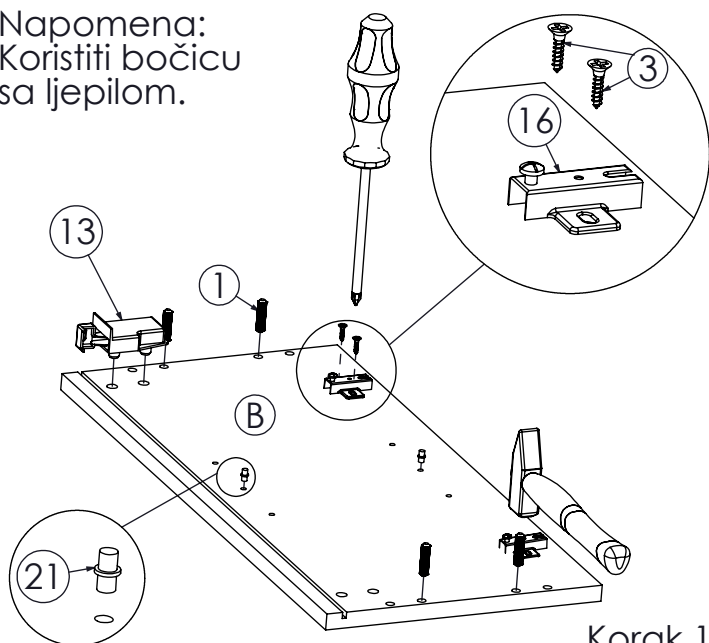


G-40 montirano

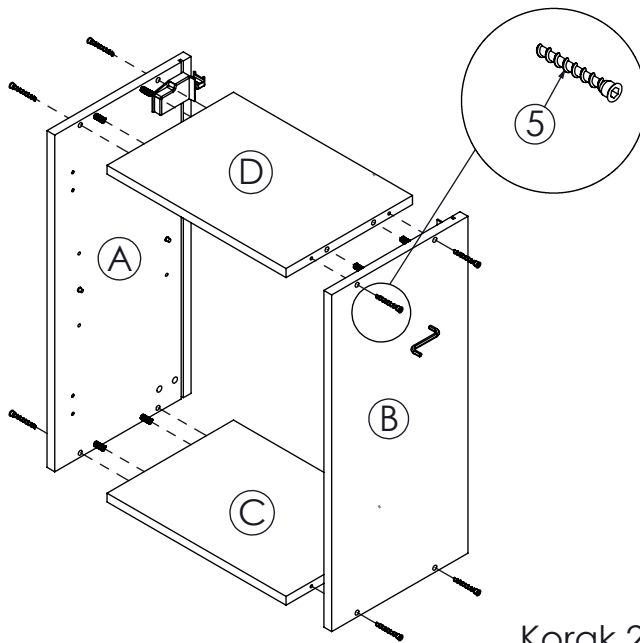


G-40

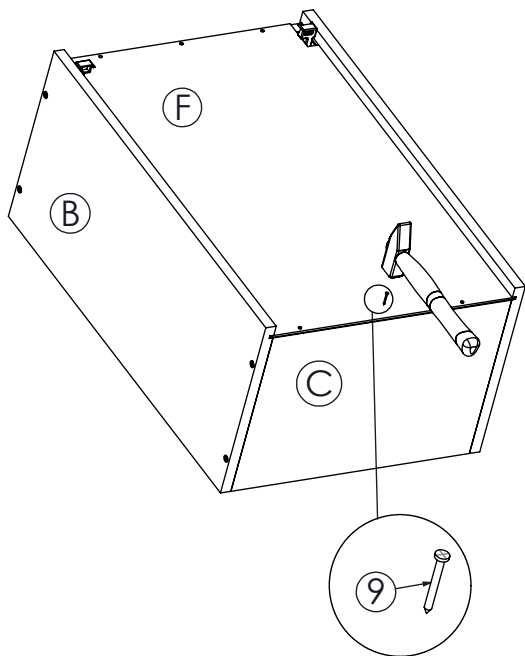
Napomena:
Koristiti bočicu
sa ljeplom.



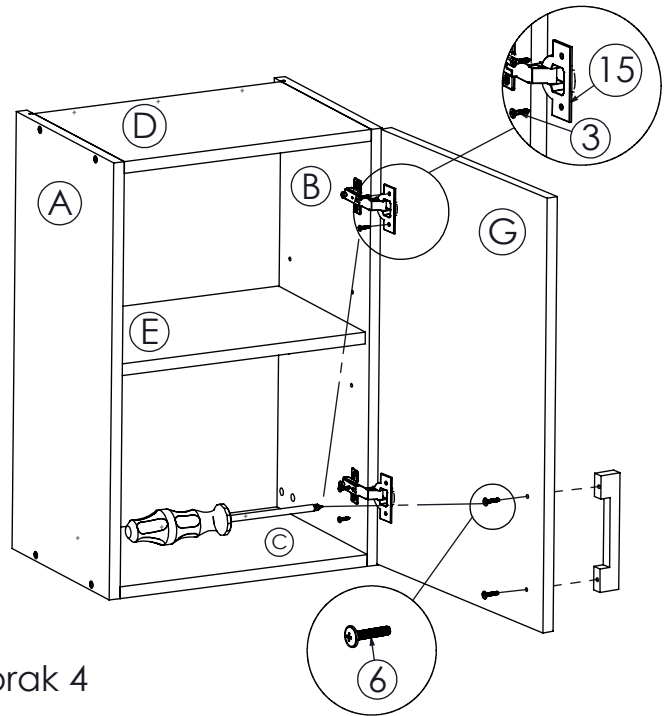
Korak 1



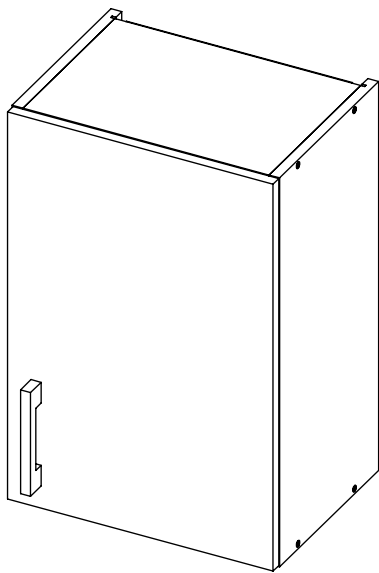
Korak 2



Korak 3



Korak 4



G-40 montirano

Montiranje radne ploče i cikle

