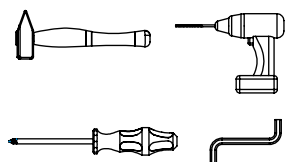
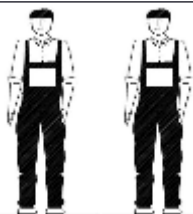


AMBYENTA

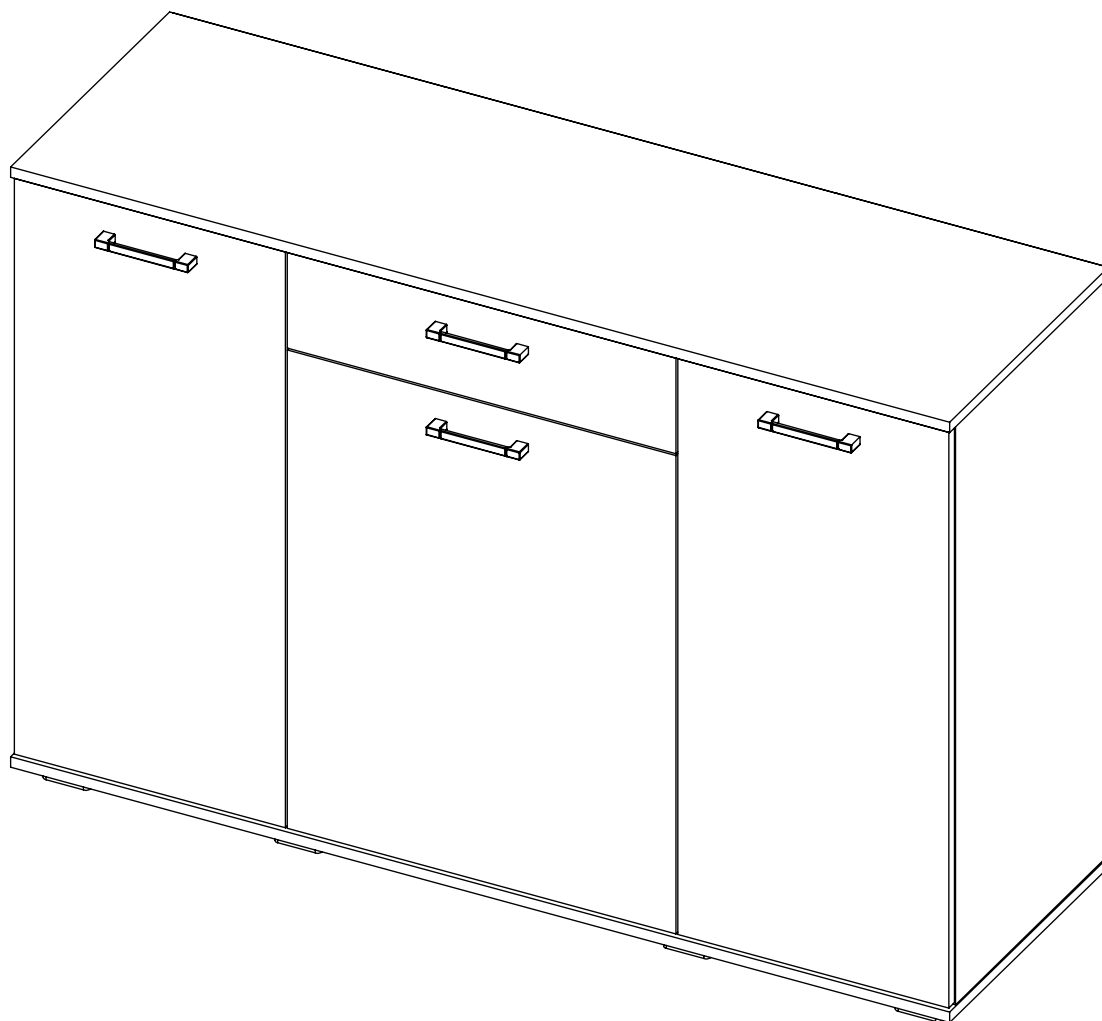
...kroz život zajedno...




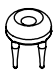





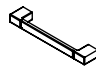

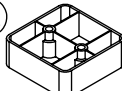
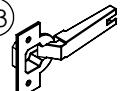
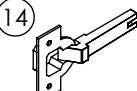
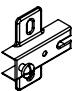
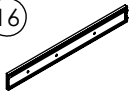








www.ambyenta.com

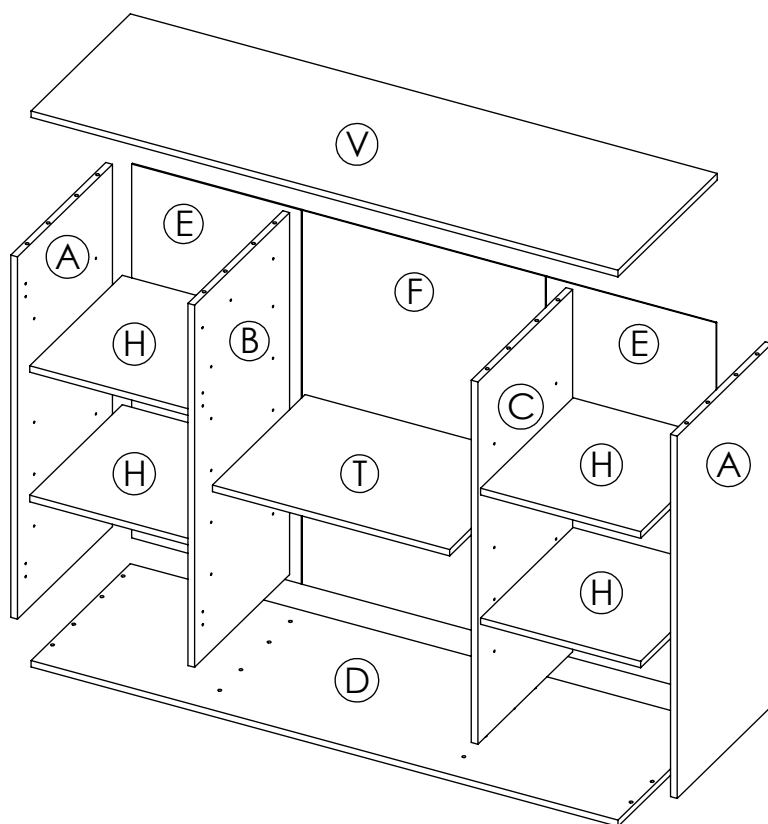
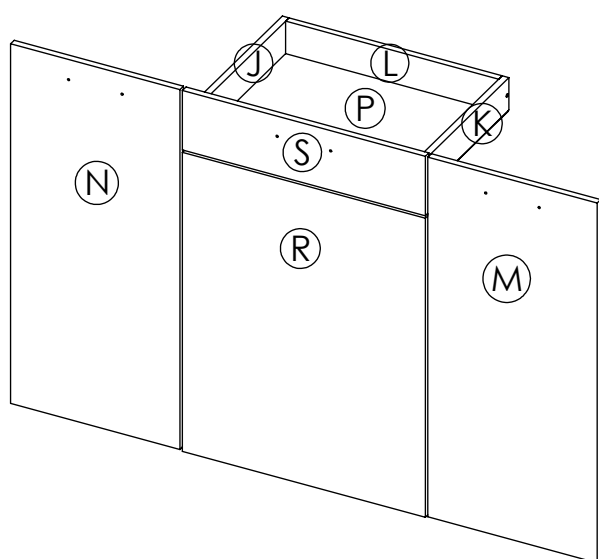
# UPUTSTVO ZA MONTAŽU



## CIPELAR "MAXI"



1  Drvena tipla Ø8x32 28 kom	2  Vijak iveral 4x16 36 kom	3  Vijak iveral 4x25 24 kom	4  Spojka leđa 8 kom	5  Vijak inbus 6.3X50 12 kom	6  Vijak M4x20 6 kom	7  Vijak M4x35 2 kom	8  Ekseri 52 kom
9  Nosач polica 20 kom	10  Ručka 4 kom	11  Ljepilo bočica 1 kom	12  Pvc noga 8 kom	13  Spona ravna 4 kom	14  Spona napola 2 kom	15  Podloška spona 6 kom	16  Vodilica teleskopska 1 kom
							



PAKET 1/3



- Plafon..1kom (V)
- Pod..1kom (D)
- Vrata lijeva..1kom (N)
- Vrata desna..1kom (M)
- Korpus ladice P/Z..1kom (L)
- Korpus ladice L/D..1kom (J,K)
- Pomična polica..4kom (H)
- Vrećica sa okovom..1kom
- Vodilica teleskopska..1kom (16)
- Nogica..8kom (12)
- Leđa..2kom (E)
- Pod ladice..1kom (P)

PAKET 2/3

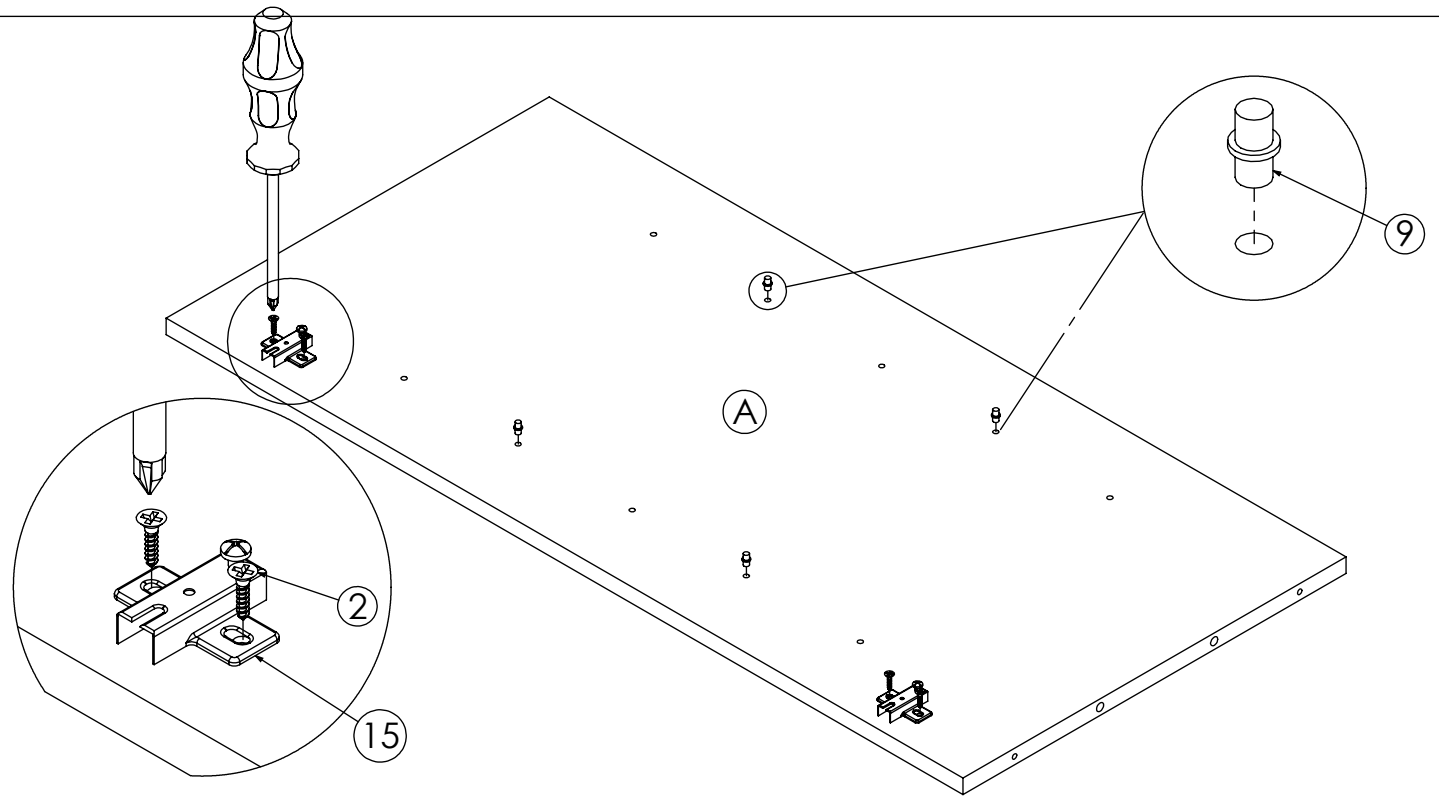


- Bočna stranica lijeva/desna..1kom (A)
- Pregrada lijeva..1kom (B)
- Pregrada desna..1kom (C)

PAKET 3/3

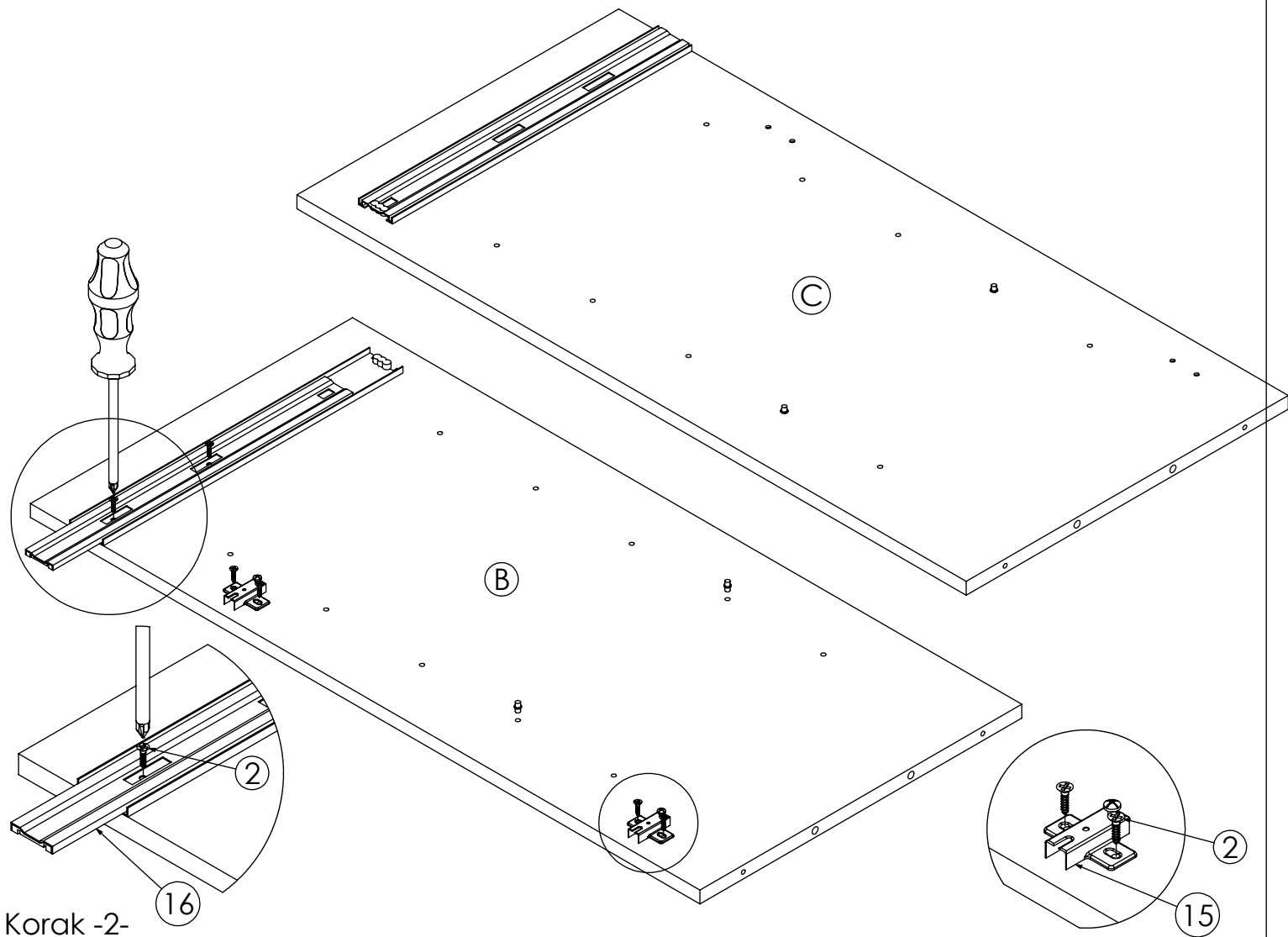


- Leđa..1kom (F)
- Vrata srednja..1kom (R)
- Maska ladice..1kom (S)
- Pomična polica..1kom (T)

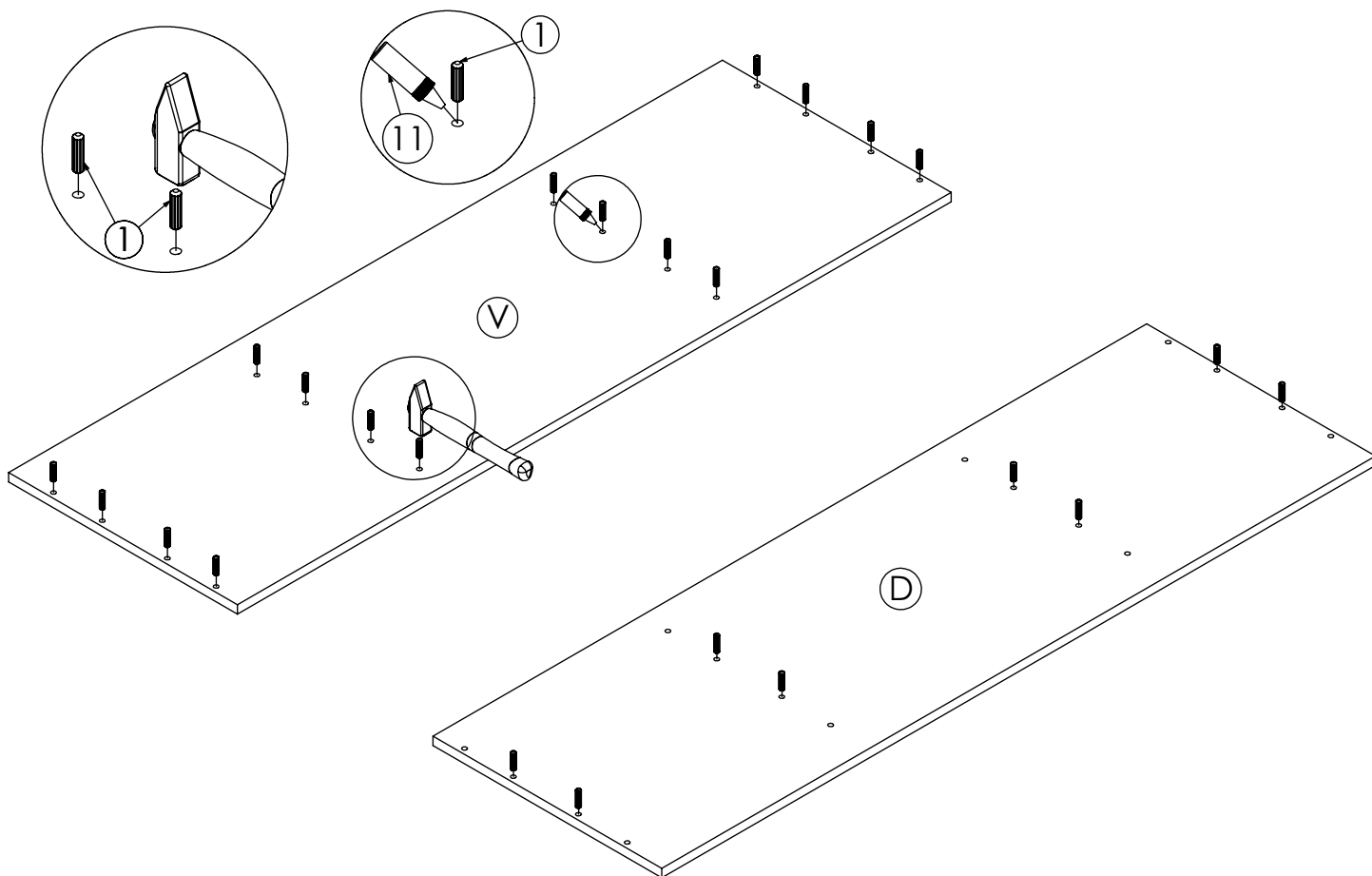


Korak -1-

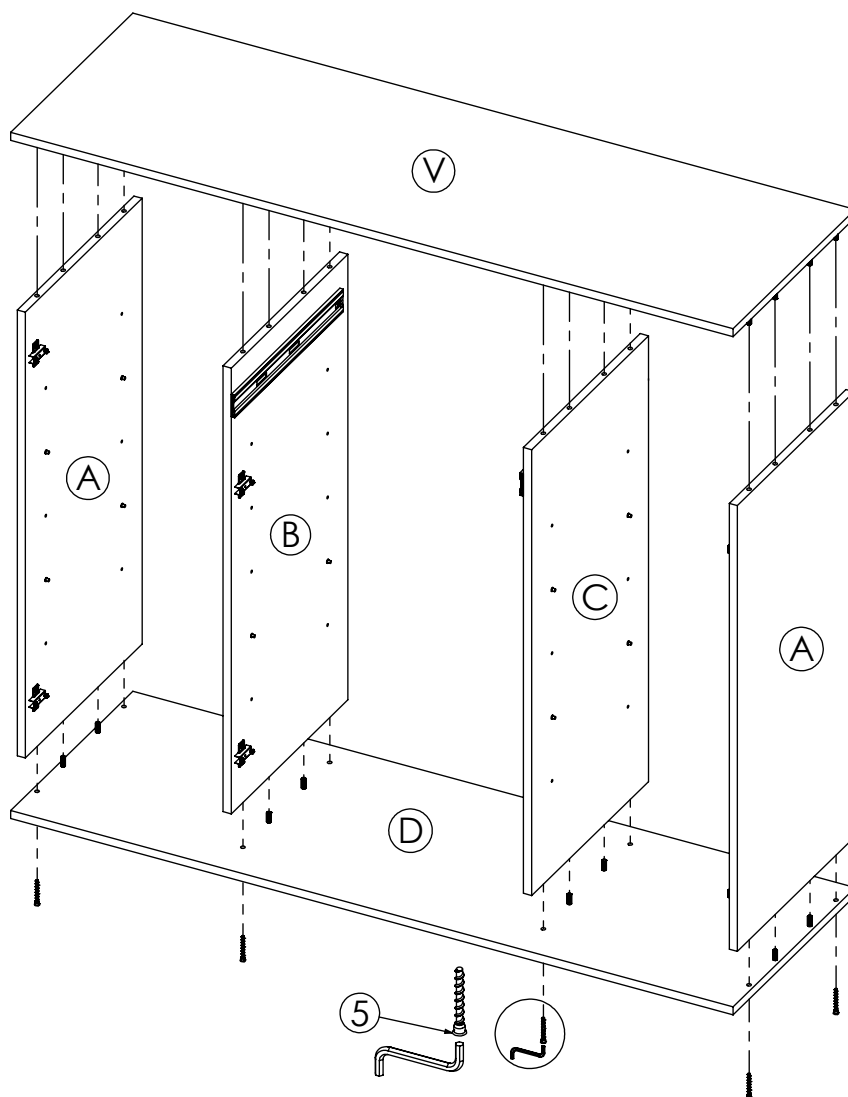
**Napomena: Podloške pod oznakom (15) postaviti na lijevu pregradu ako će se srednja vrata pod oznakom (R) otvarati na lijevu stranu ili na desnu pregradu ako će se otvarati na desnu stranu.**



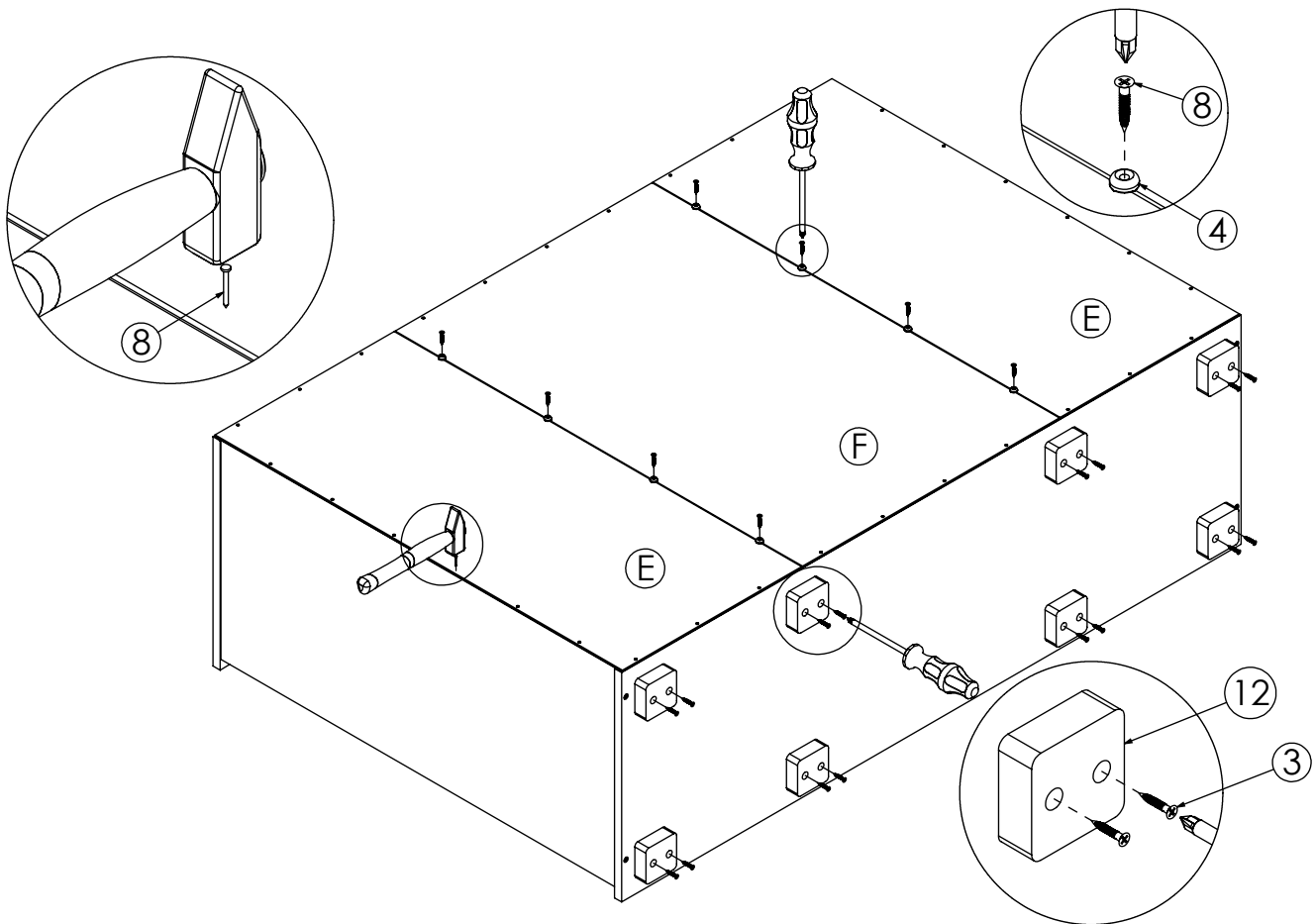
Korak -2-



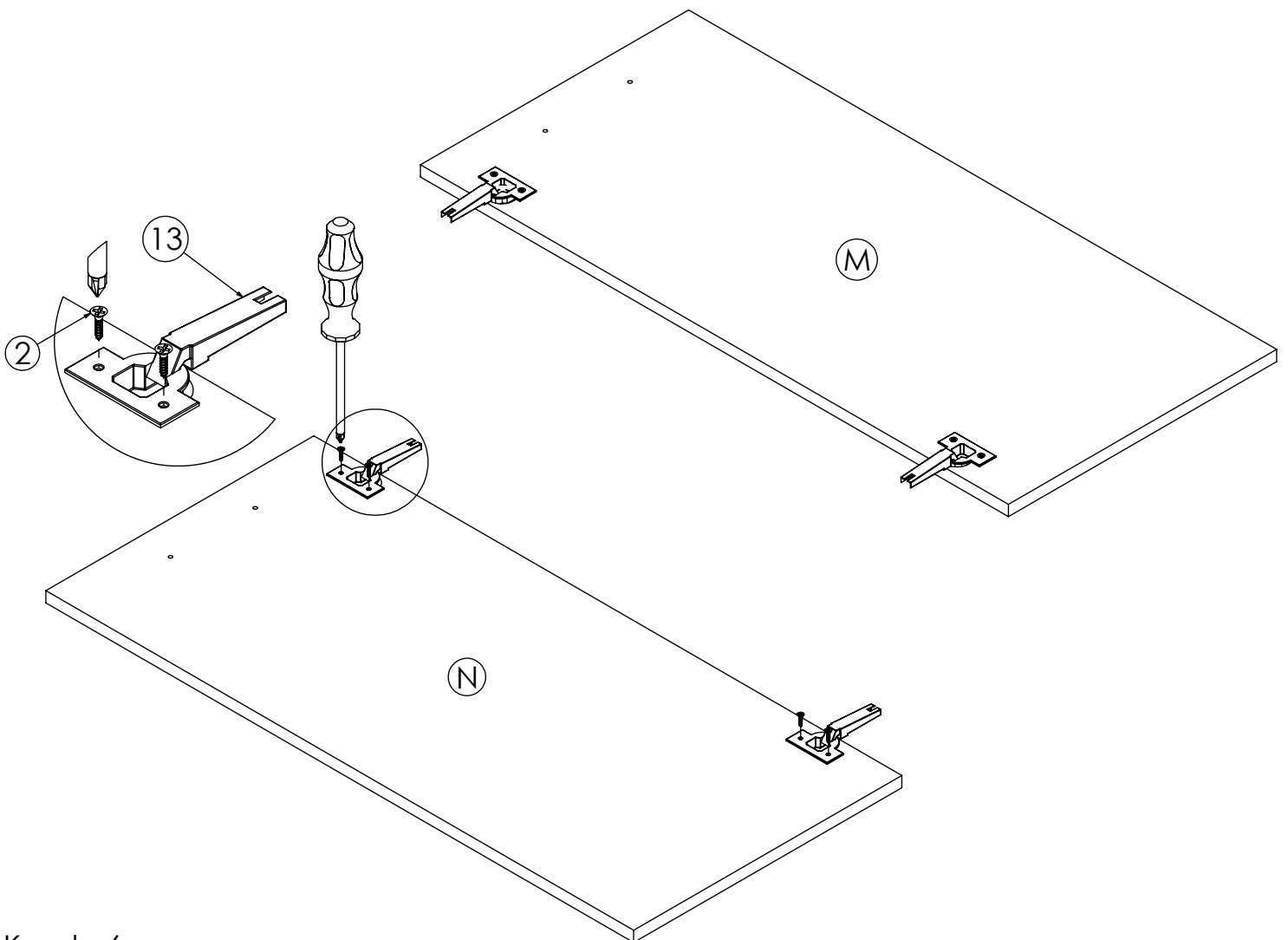
Korak -3-



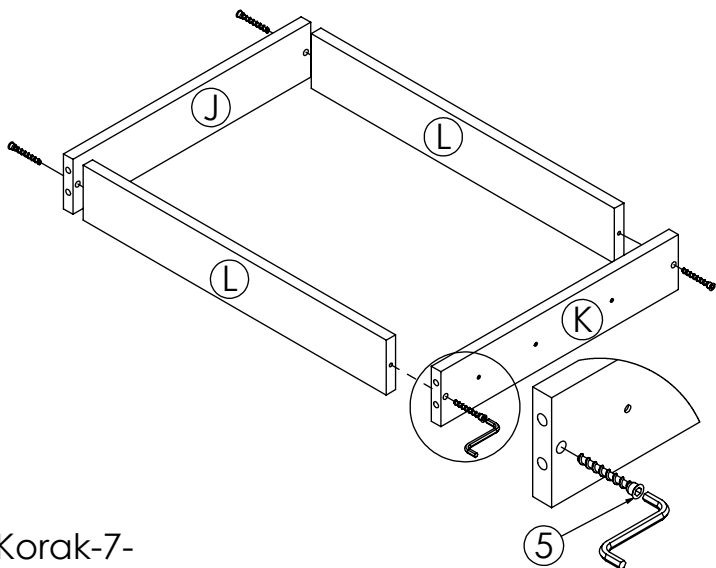
Korak -4-



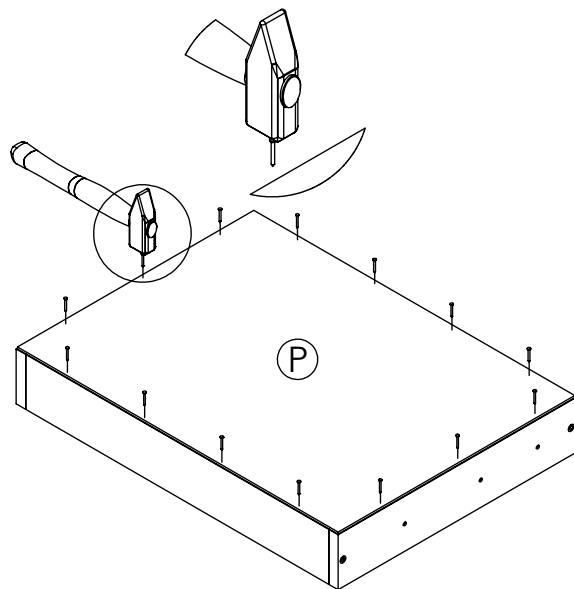
Korak -5-



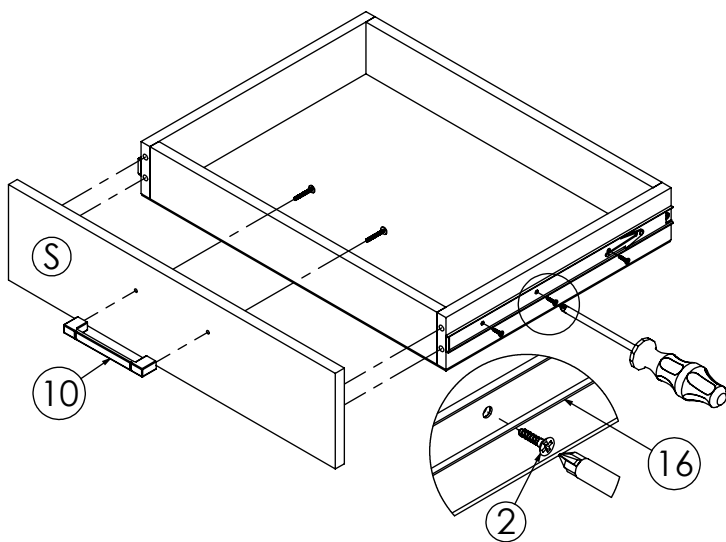
Korak -6-



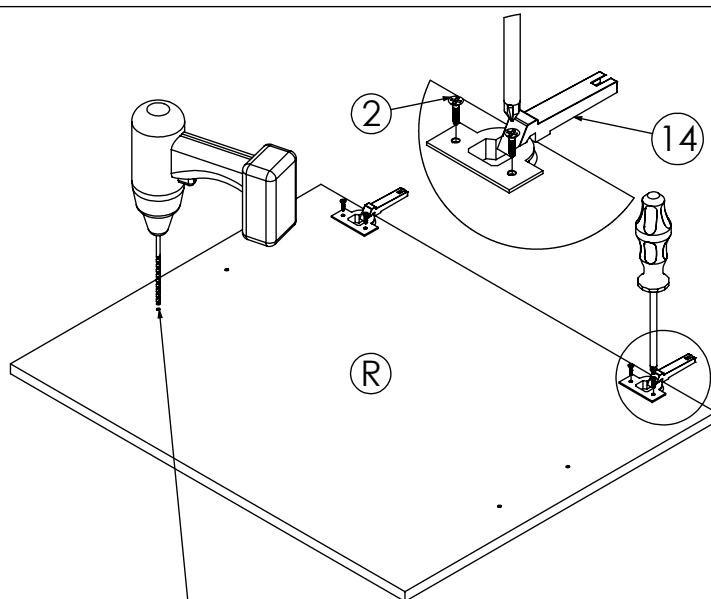
Korak-7-



Korak-8-

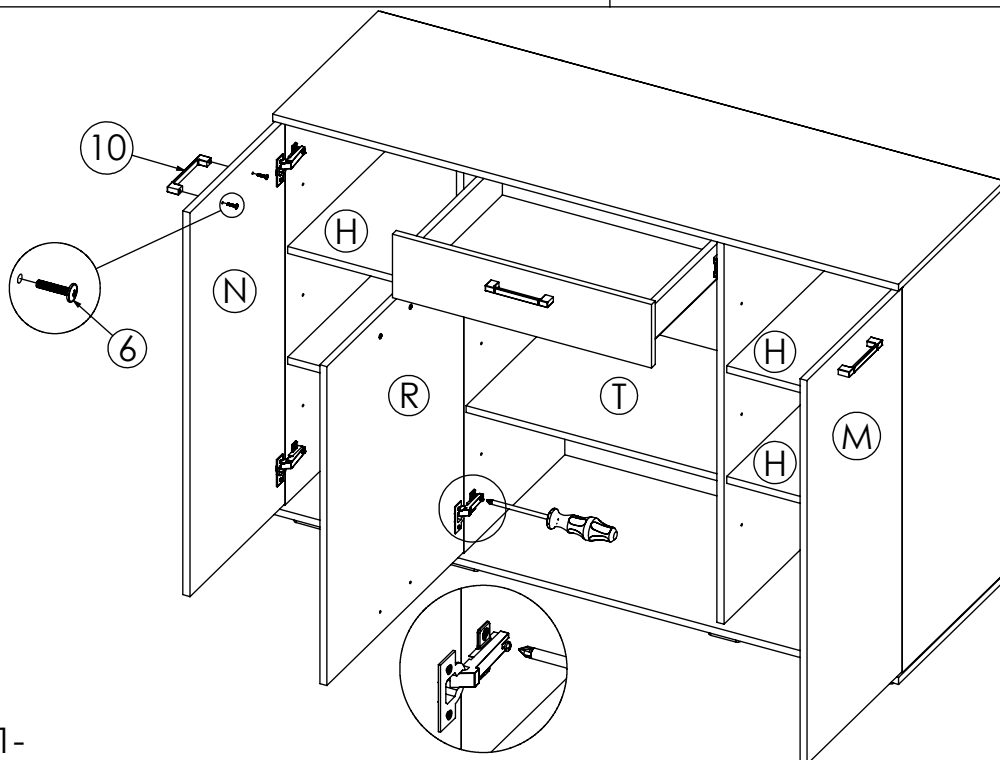


Korak-9-



Korak-10-

Izbušiti rupe  $\varnothing 5$  ako će se vrata otvarati na lijevu stranu ili u donjem dijelu ako će se otvarati na desnu stranu.



Korak-11-