

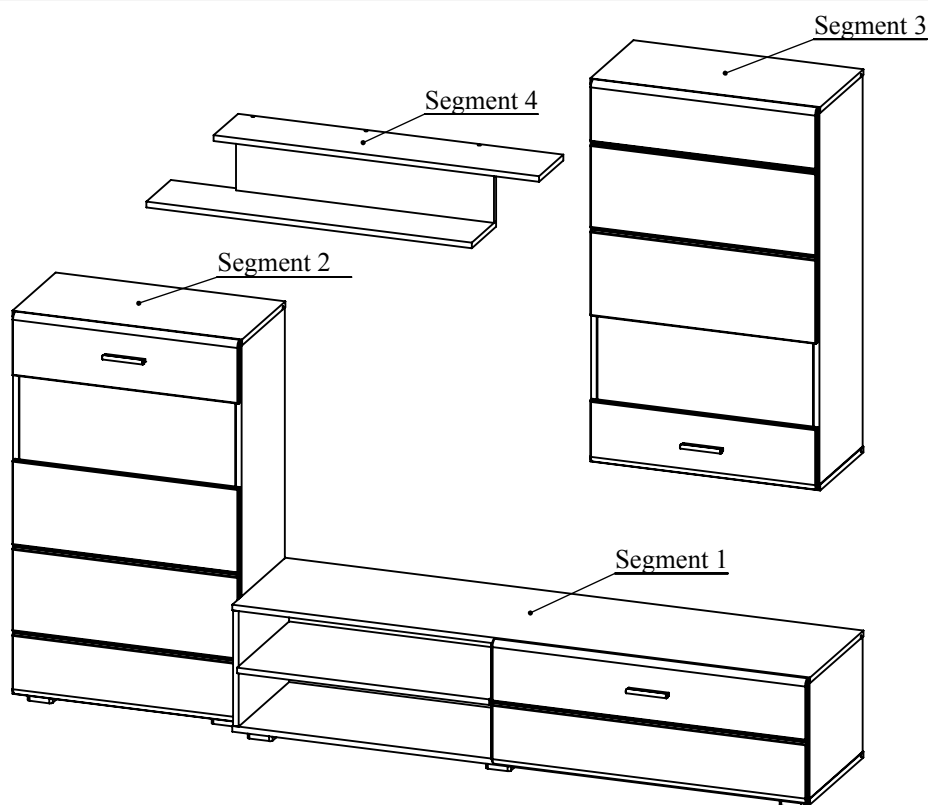
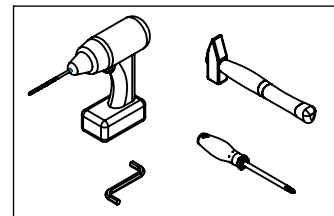
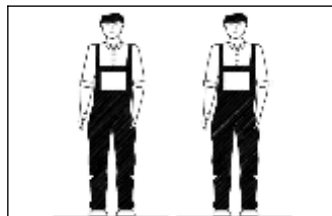
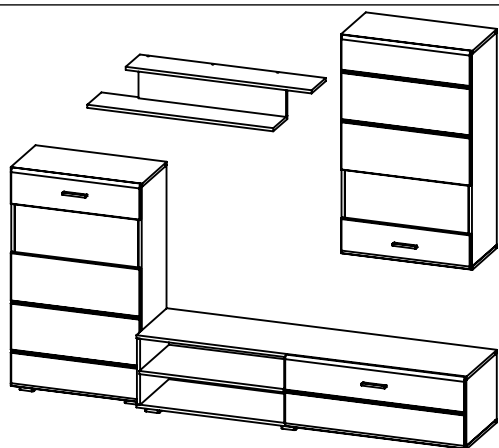
AMBYENTA



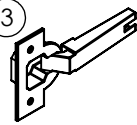
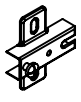
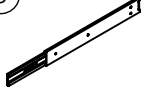


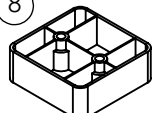








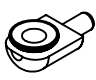

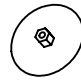
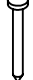

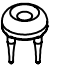

...kroz život zajedno...

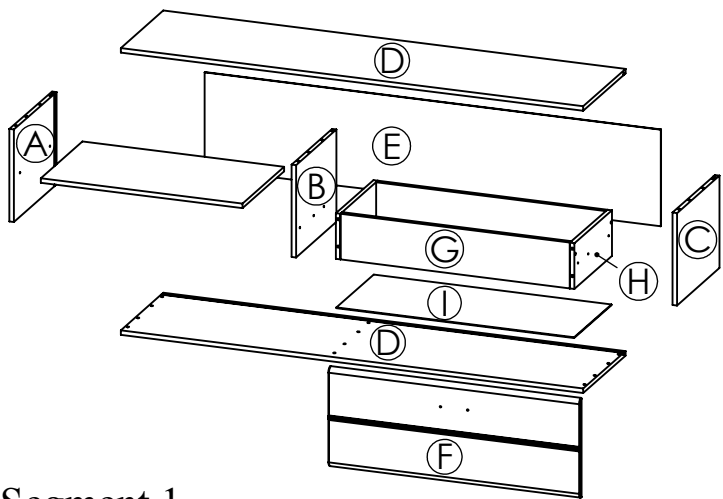
www.ambyenta.com

UPUTSTVO ZA MONTAŽU

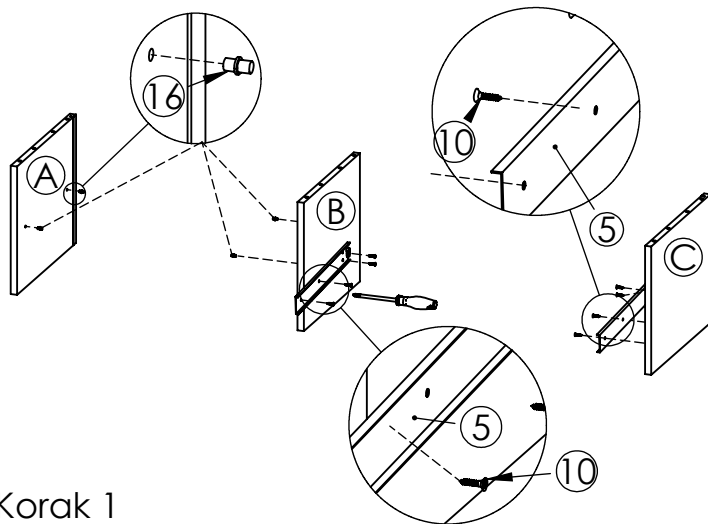
Regal "SLATE 3"



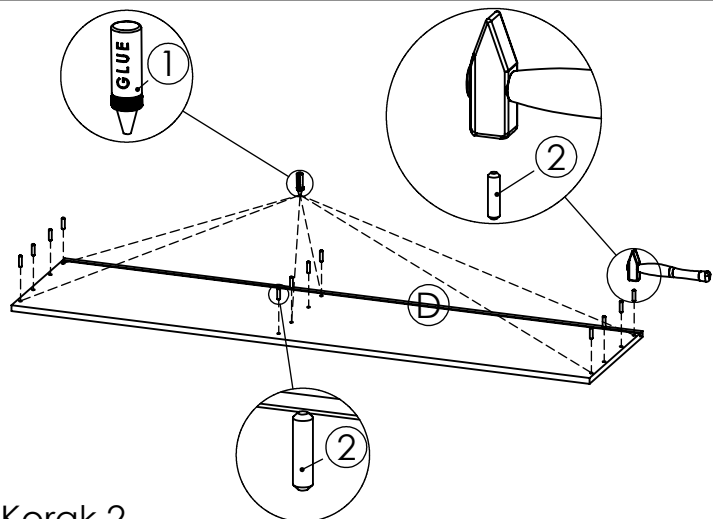
1  Ljepilo bočica 3 kom	2  Drvena tipla 85 kom	3  Baglama ravna 6 kom	4  Podloška baglame 6 kom	5  Teleskopska vodilica 1 par	6  Nosач visećih elem. 2 kom	7  Držač za elem. 2 kom	8  Nogice 10 kom
9  Ručkica S=96mm 3 kom	10  Vijak 4x16 40 kom	11  Vijak 4x20 56 kom	12  Vijak 4x30 2 kom	13  Vijak 4x25 64 kom	14  Inbus vijak 6,3x50 10 kom	15  Vijak M4x20 6 kom	16  Nosач polica 12 kom
17  Nosач staklenih polica - 8 kom	18  Podloška topla za staklo -12 kom	19  Pokrivka inbus vijka - 6 kom	20  Ekseri za leđa 40 kom	21  Vijak 3x16 12 kom	22  Spojka leđa 6 kom	23  Pvc kutnik za leđa 38 kom	



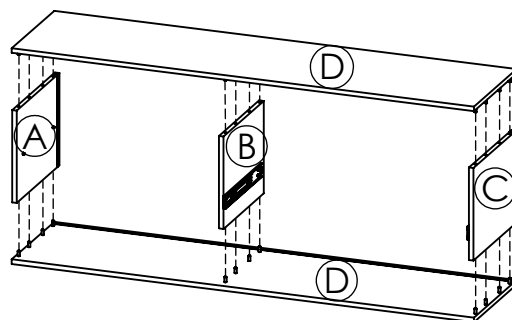
Segment 1



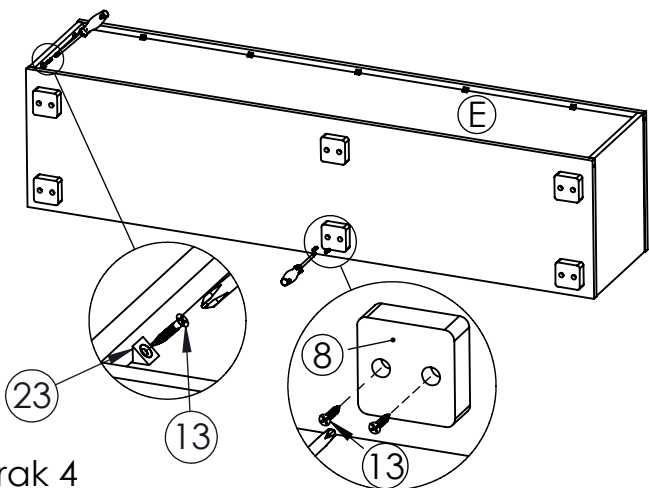
Korak 1



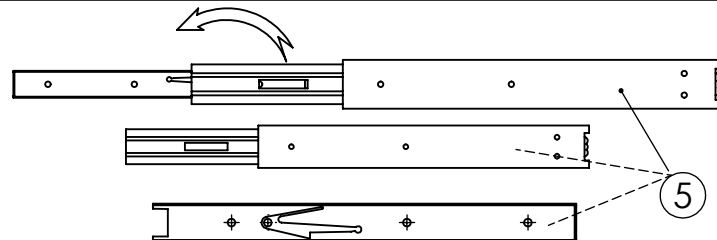
Korak 2



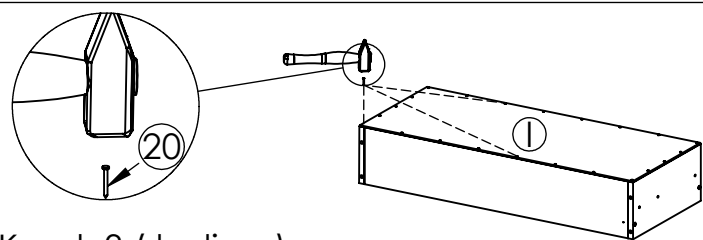
Korak 3



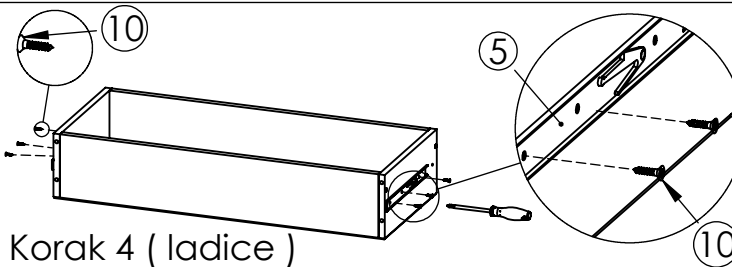
Korak 4



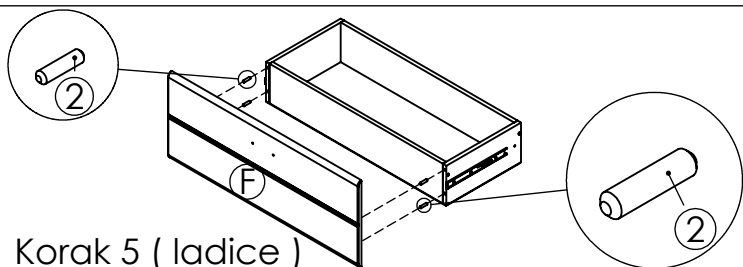
Korak 2 (ladice)



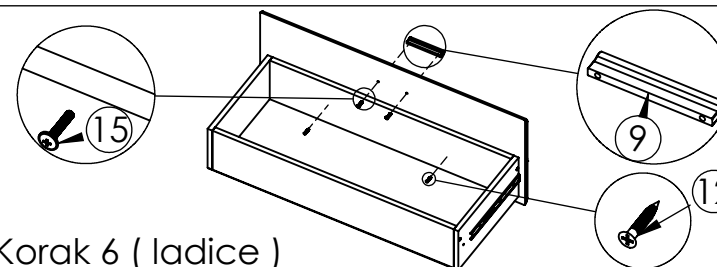
Korak 3 (ladice)



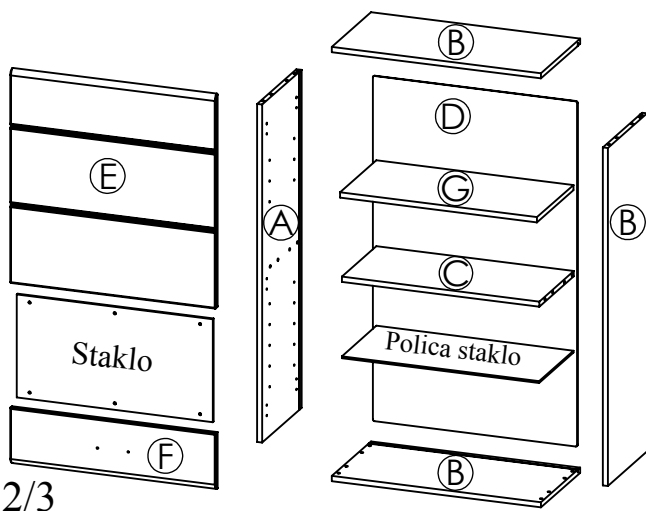
Korak 4 (ladice)



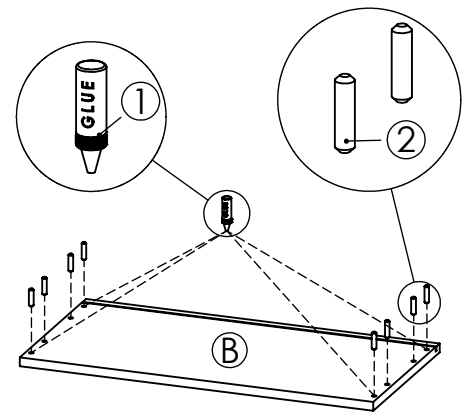
Korak 5 (ladice)



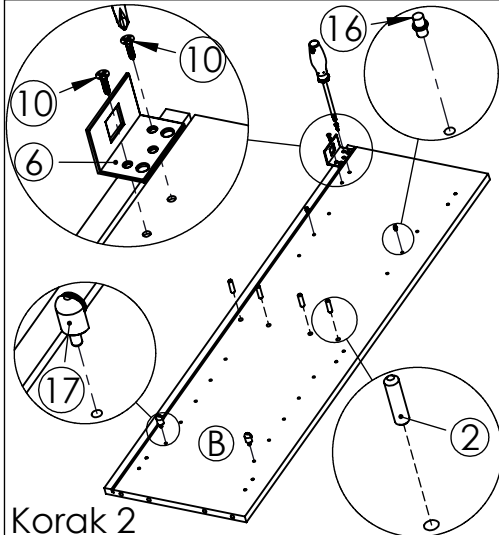
Korak 6 (ladice)



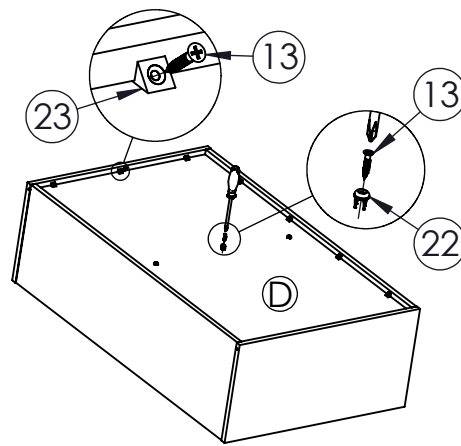
Segment 2/3



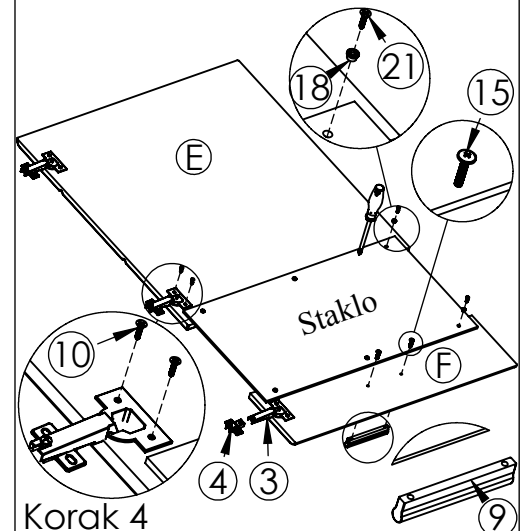
Korak 1



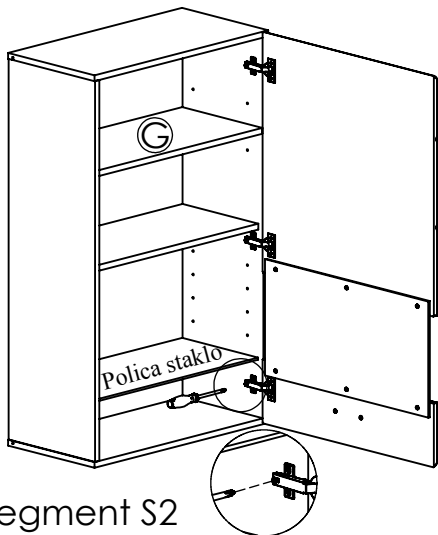
Korak 2



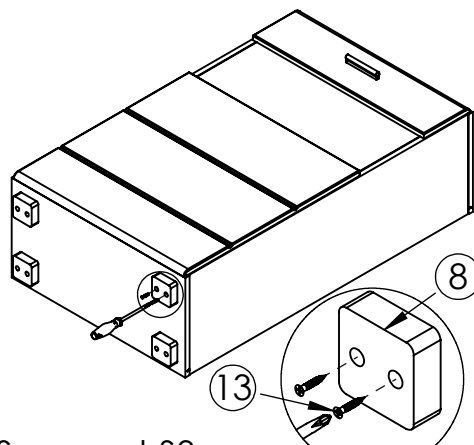
Korak 3



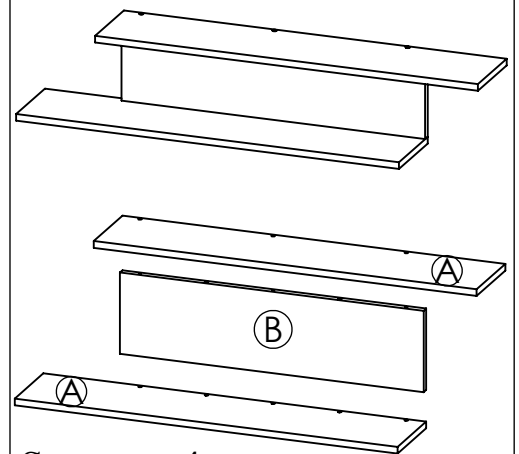
Korak 4



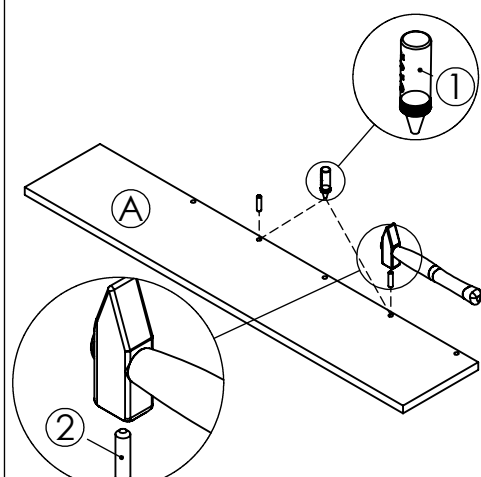
Segment S2



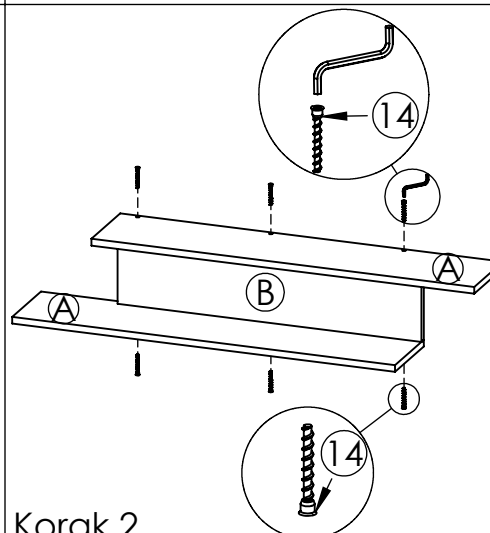
Segment S3
Pratiti korake segmenta S2



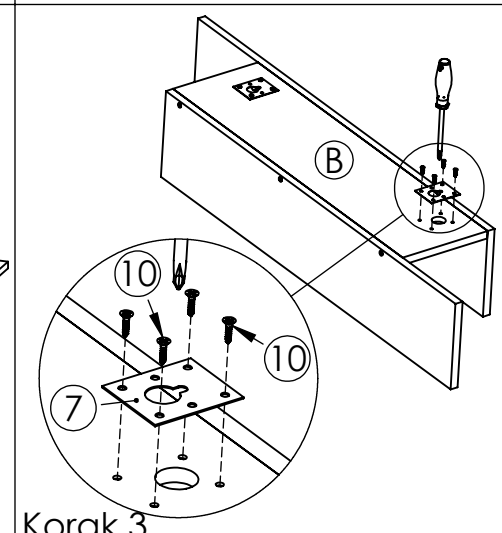
Segment 4



Korak 1



Korak 2



Korak 3