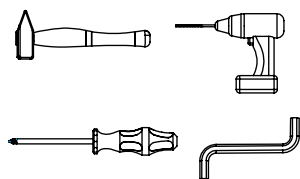


AMBYENTA

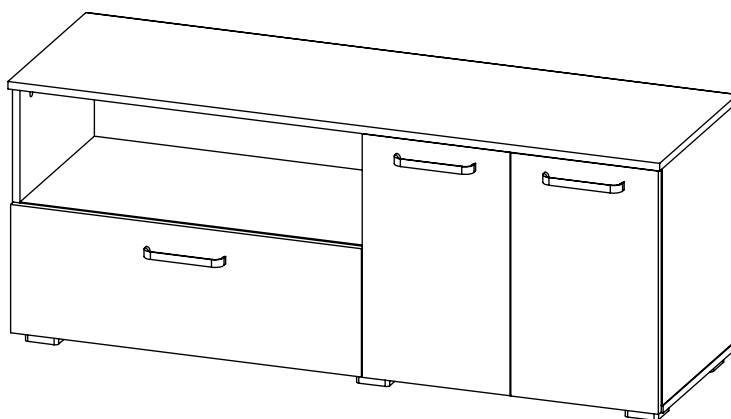
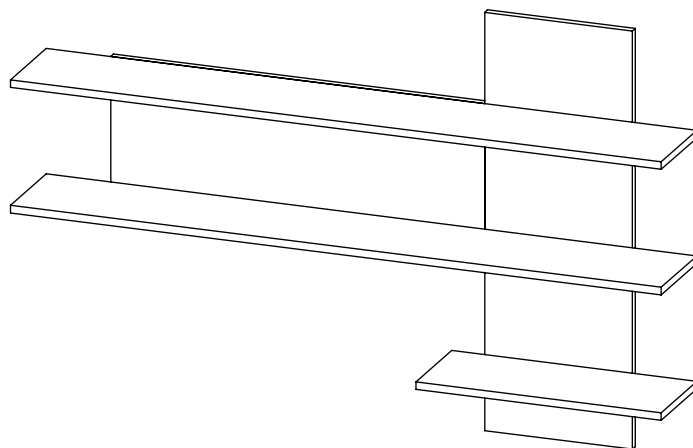
...kroz život zajedno...







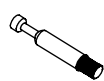







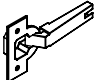

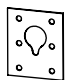

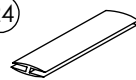
www.ambyenta.com

# UPUTSTVO ZA MONTAŽU

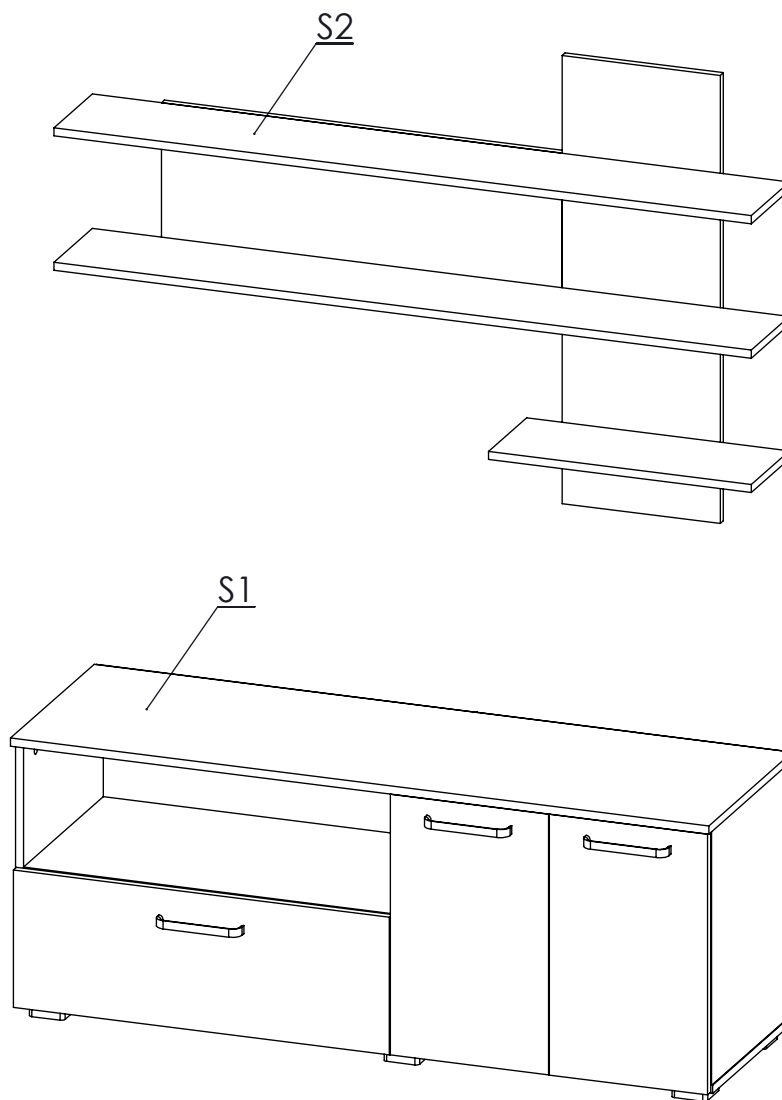


## REGAL "MINI"



1  Drvena tipla 8x30 - 40kom	2  Vijak iveral 4x16 - 42kom	3  Vijak iveral 4x25 -20kom	4  Vijak iveral 6x60 -2kom	5  Tiopl PVC 2 kom	6  Vijak za ručku M4x20 - 4kom	7  Vijak za ručku M4x35 - 2kom	8  Stezni vijak dvostruki-2kom
9  Stezni vijak 12 kom	10  Ekscentar 16 kom	11  Matica pvc 12 kom	12  Kapica ekscentar 12 kom	13  Spojka leđa 8 kom	14  Vijak konfirmat 6,3x50 -16kom	15  Nosач polica 4 kom	16  Ručka 3 kom
17  Noga 6 kom	18  Ekseri 65 kom	19  Spona ravna 4 kom	20  Podloška spona 4 kom	21  Držač za elemente 2 kom	22  Vodilica ladice 1 par	23  Bočica ljepljivo 2 kom	24  Leđna letva 1 kom

## Regal segmenti



### PAKET 1/2



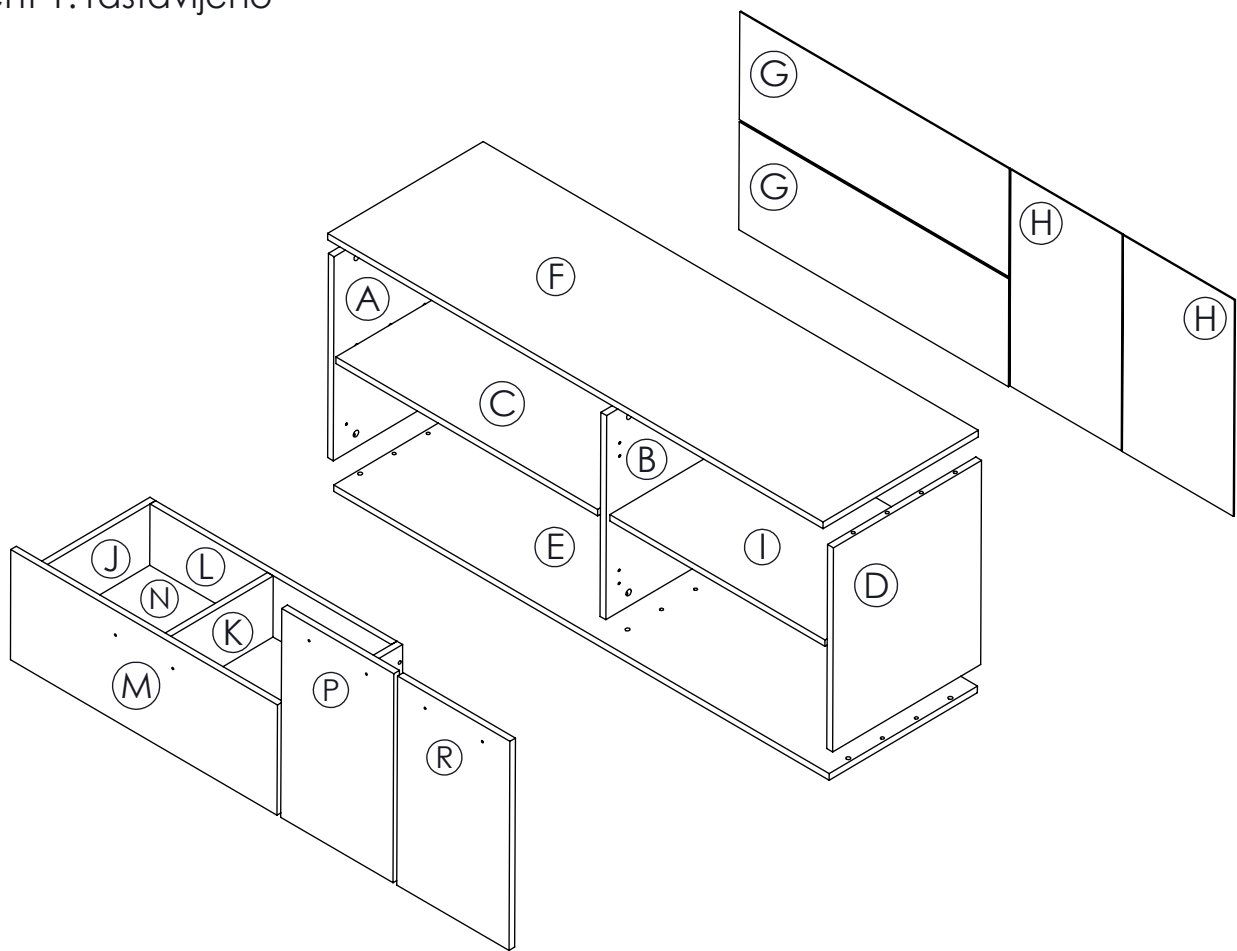
- Plafon S1..1kom (F)
- Polica gornja S2..1kom (U)
- Polica donja S2..1kom (V)
- Polica manja S2..1kom (Z)
- Leđa duga S2..1kom (T)
- Leđa uspravna S2..1kom (S)
- Korpus ladice L/D S1..2kom (J)
- Pregrada ladice S1..1kom (K)
- Vrata lijeva S1..1kom (P)
- Vrata desna S1..1kom (R)
- Pod S1..1kom (E)

### PAKET 2/2

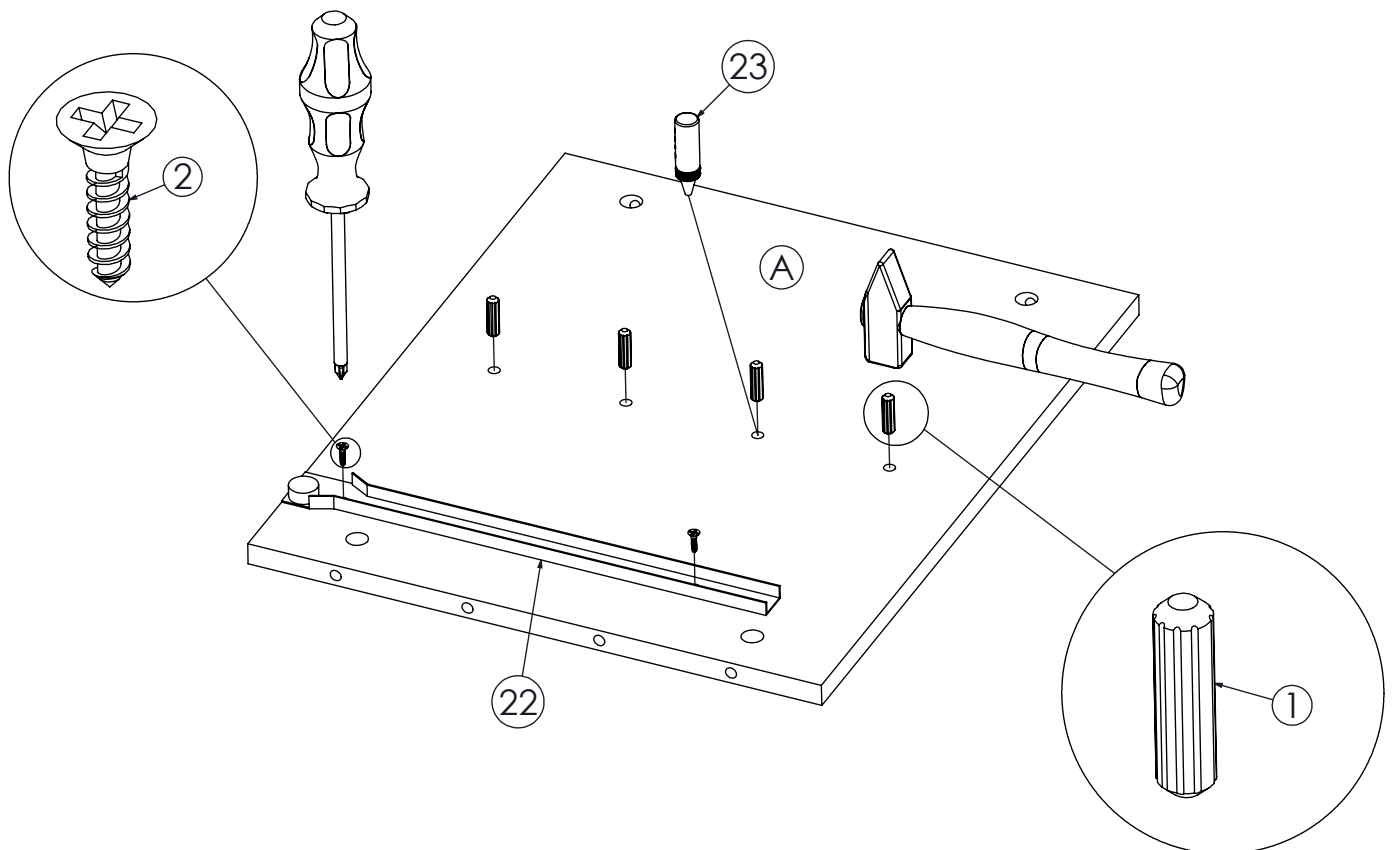


- Fiksna polica S1..1kom (C)
- Pomična polica S1..1kom (I)
- Lijeva bočna stranica S1..1kom (A)
- Desna bočna stranica S1..1kom (D)
- Srednja pregrada S1..1kom (B)
- Maska ladice S1..1kom (M)
- Korpus ladice P/Z S1..2kom (L)
- Leđa S1..2kom (G)
- Leđa S1..2kom (H)
- Pod ladice S1..1kom (N)
- Vrećica sa okovom..1kom

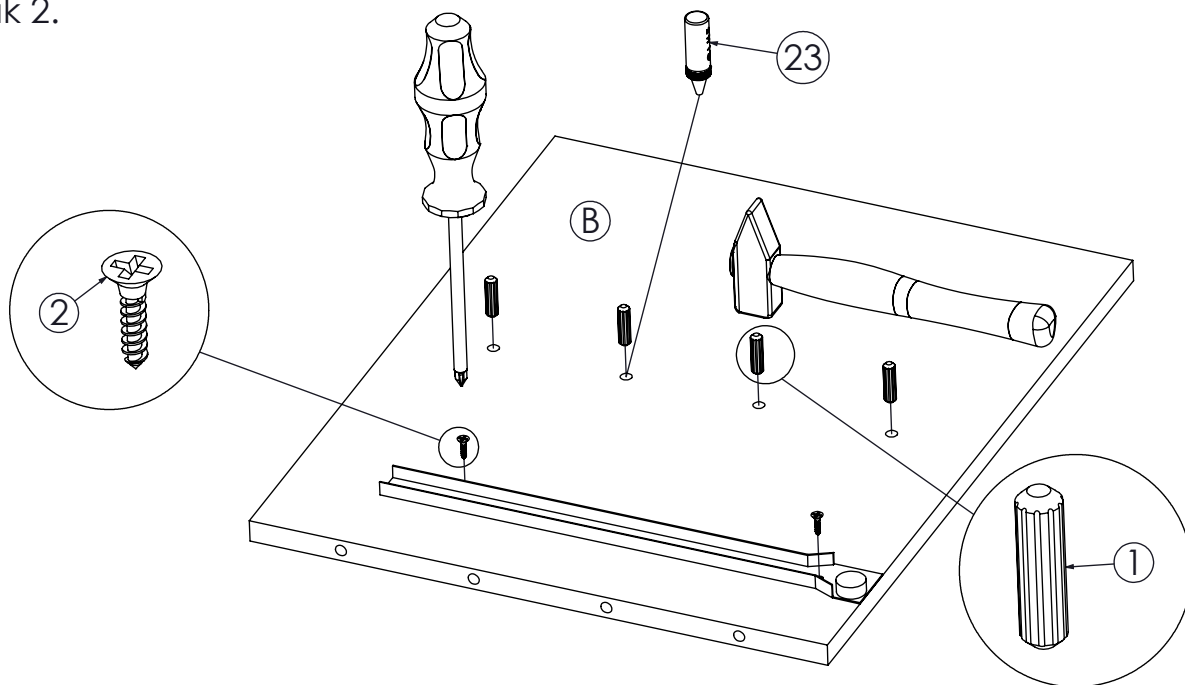
Segment 1. rastavljeno



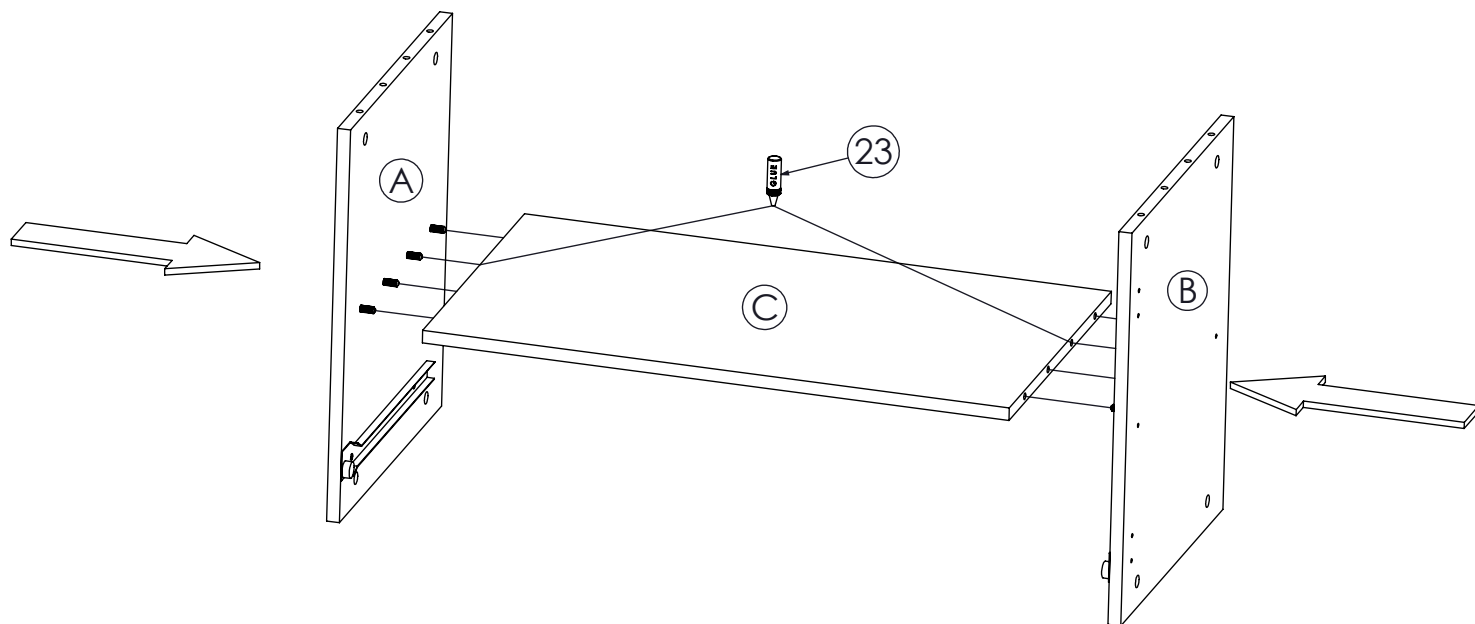
Korak 1.



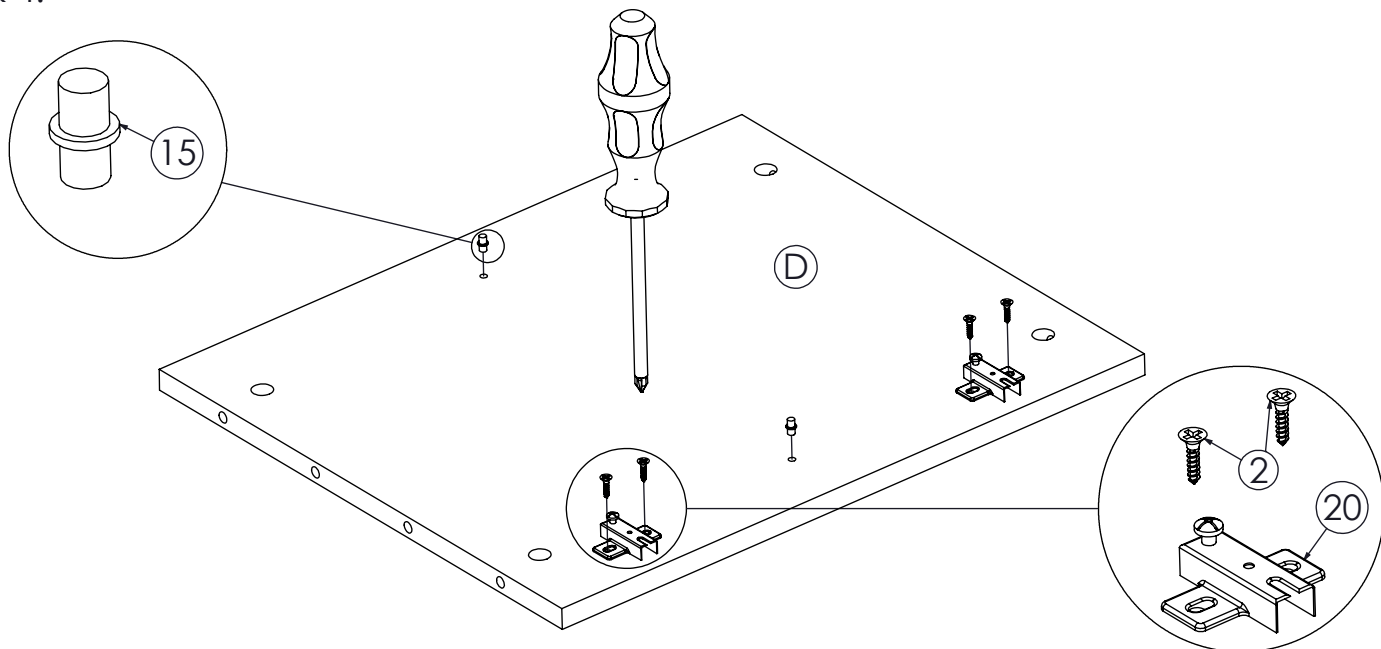
Korak 2.



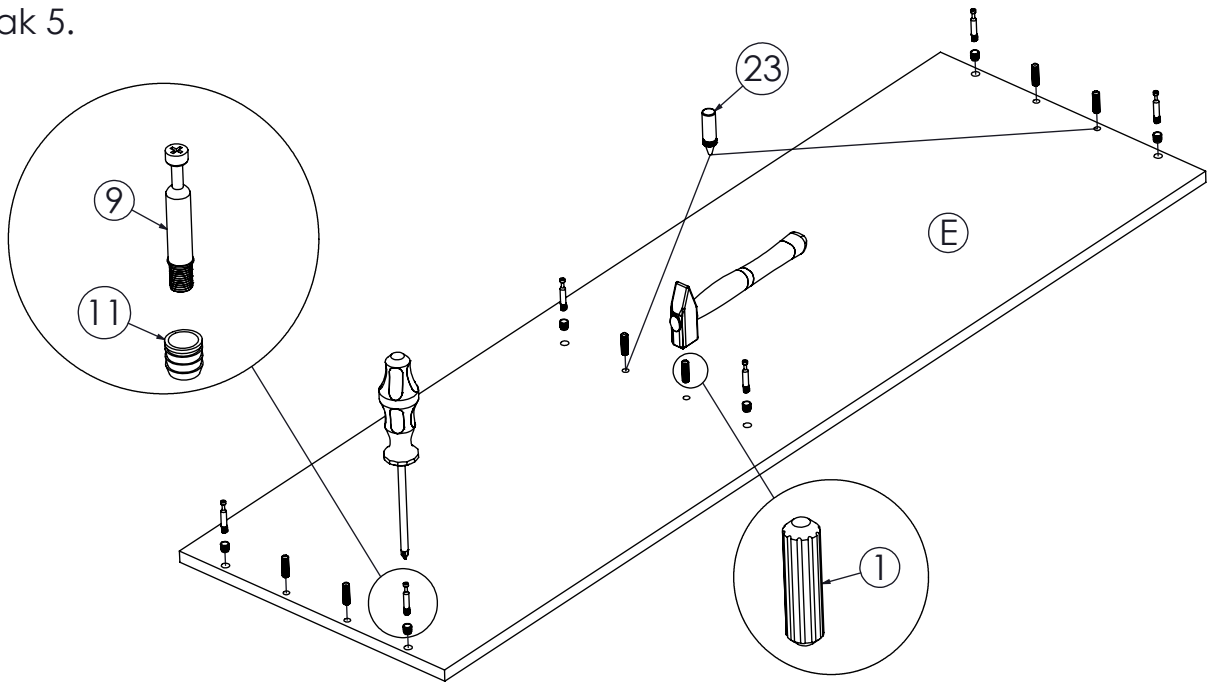
Korak 3.



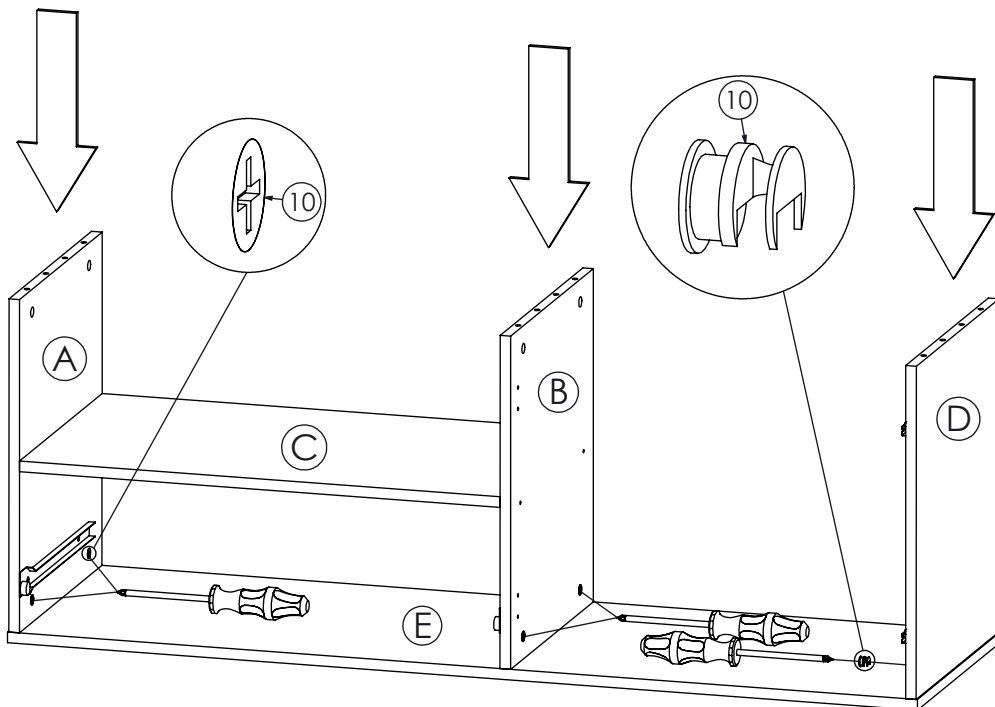
Korak 4.



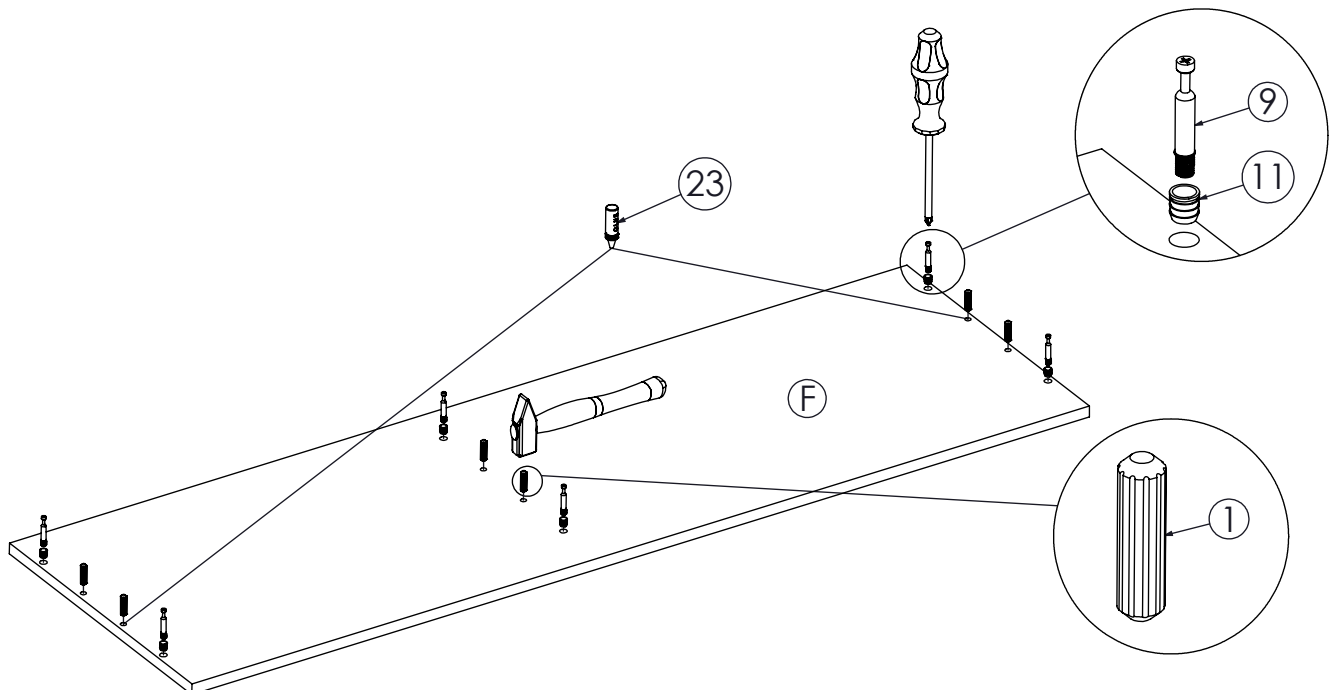
Korak 5.



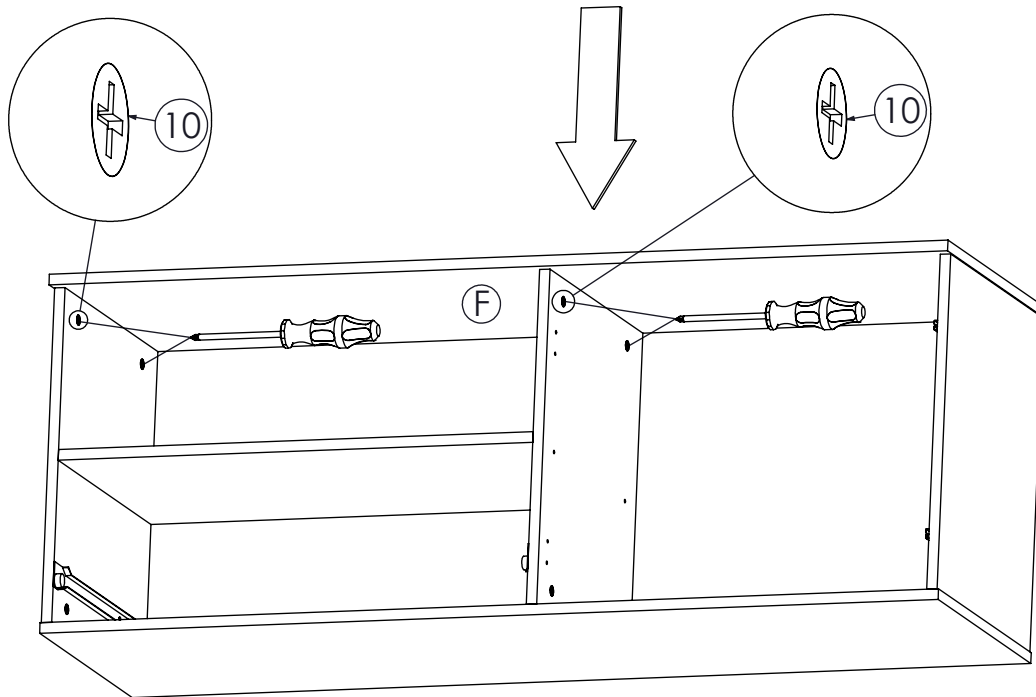
Korak 6.



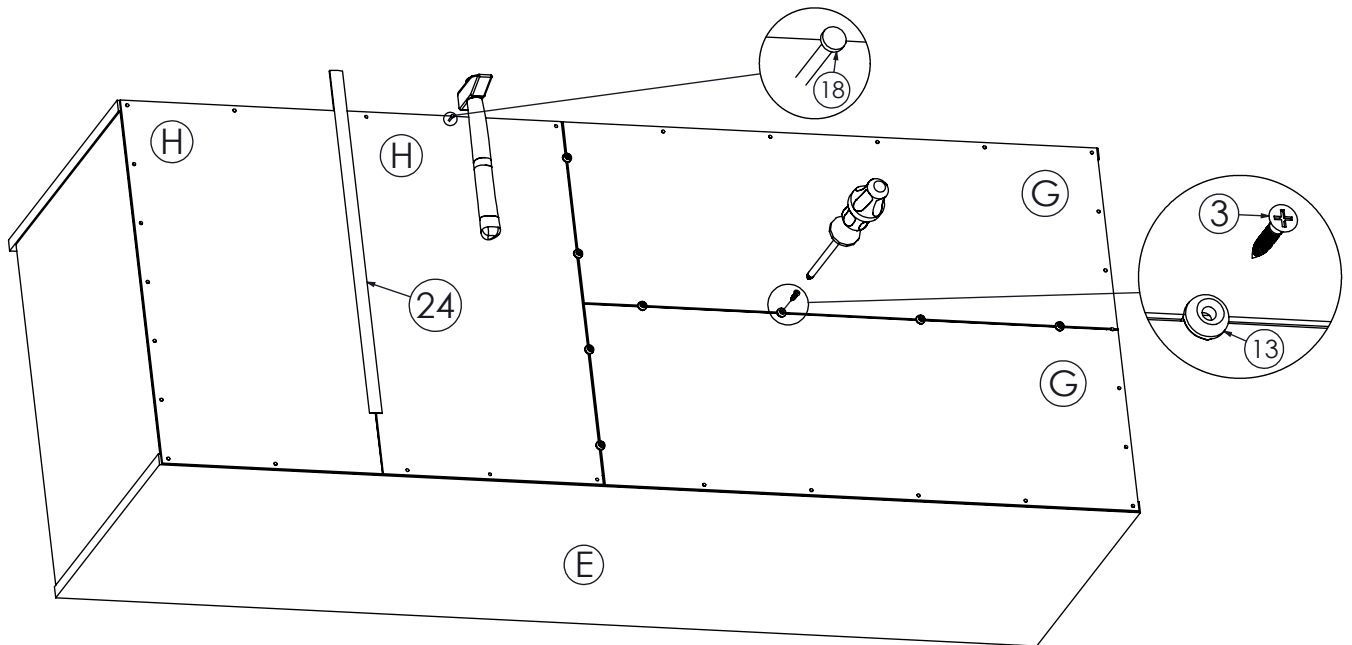
Korak 7.



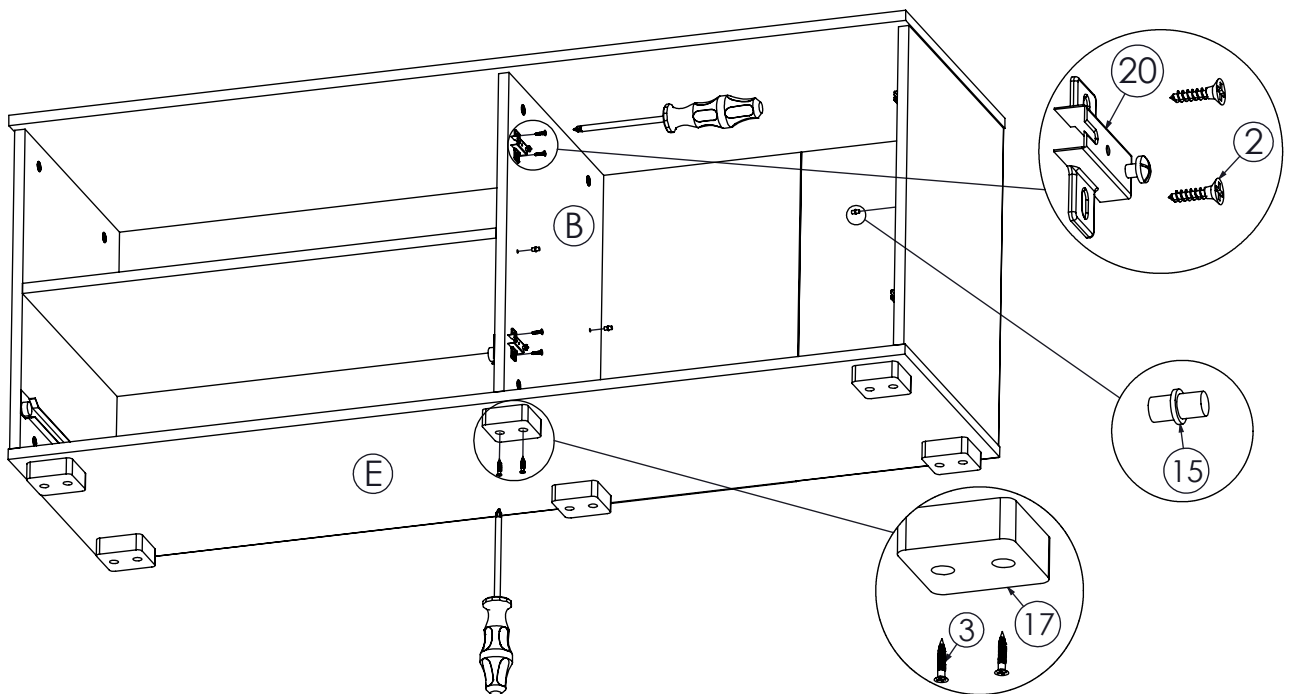
Korak 8.



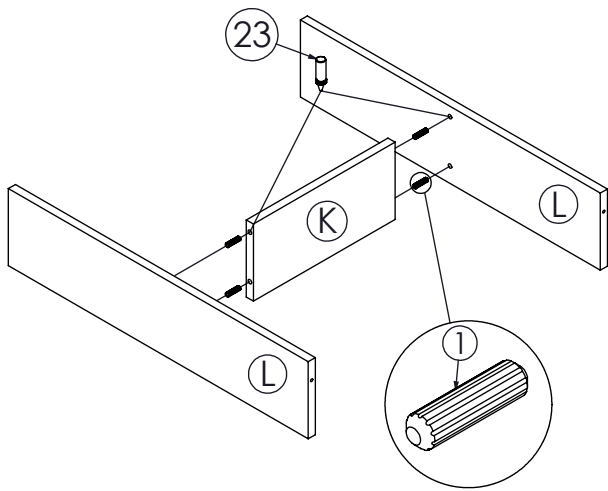
Korak 9.



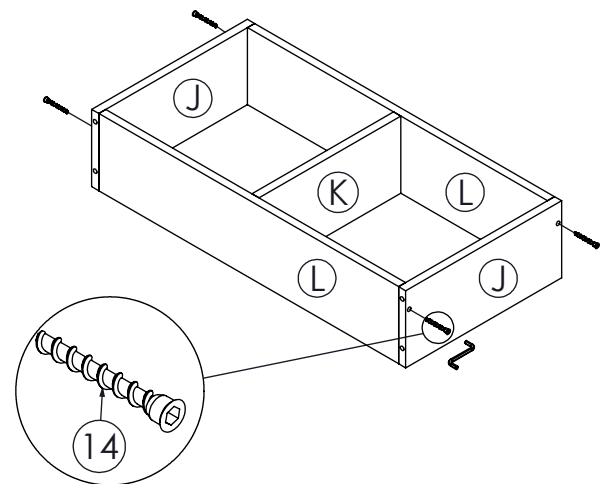
Korak 10.



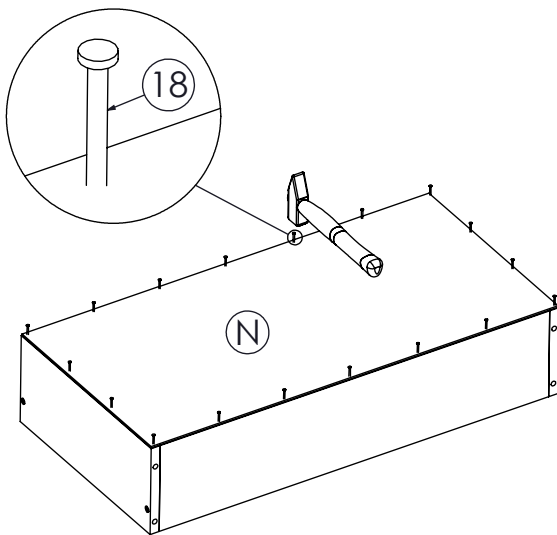
Korak 11.



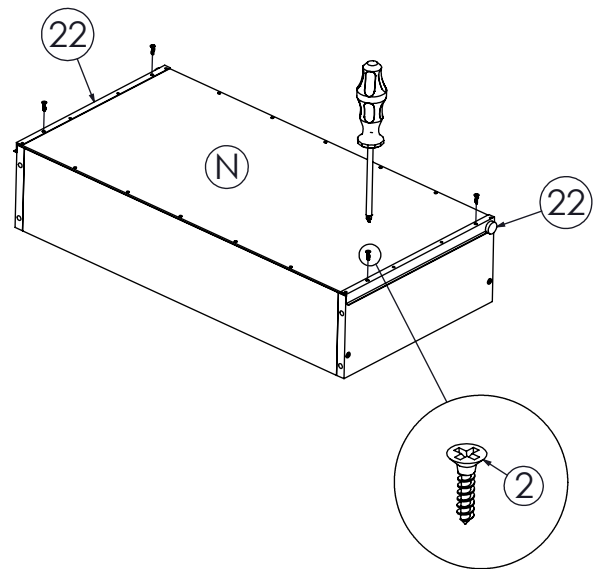
Korak 12.



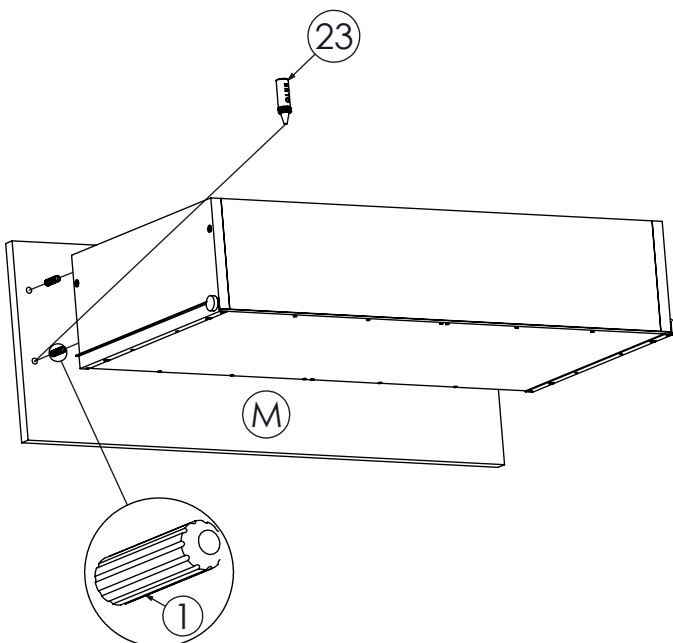
Korak 13.



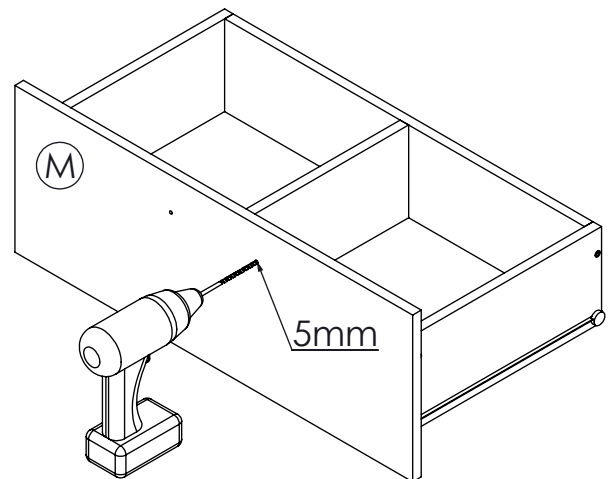
Korak 14.



Korak 15.

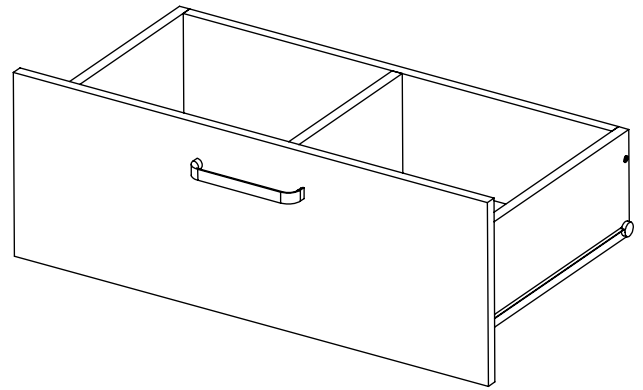
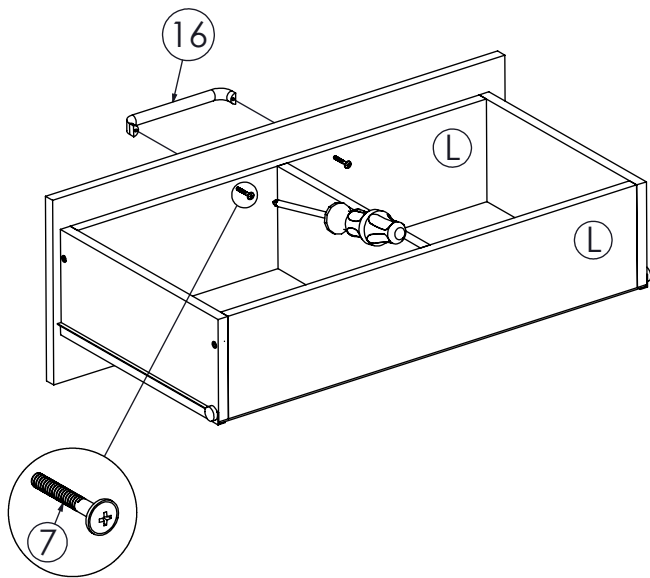


Korak 16.

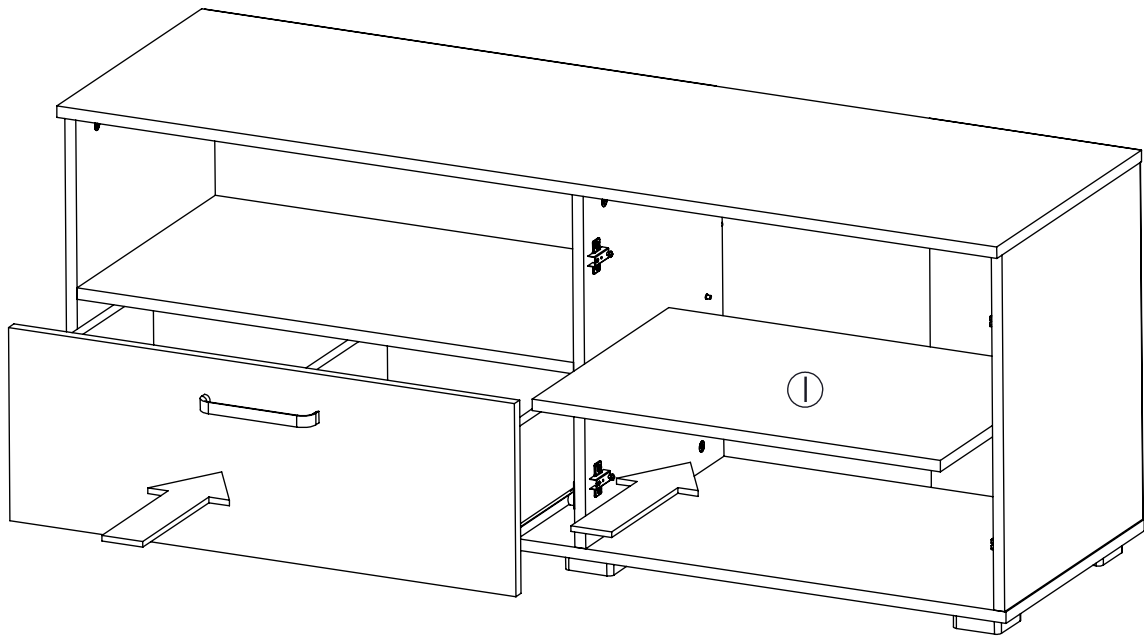


Korak 17.

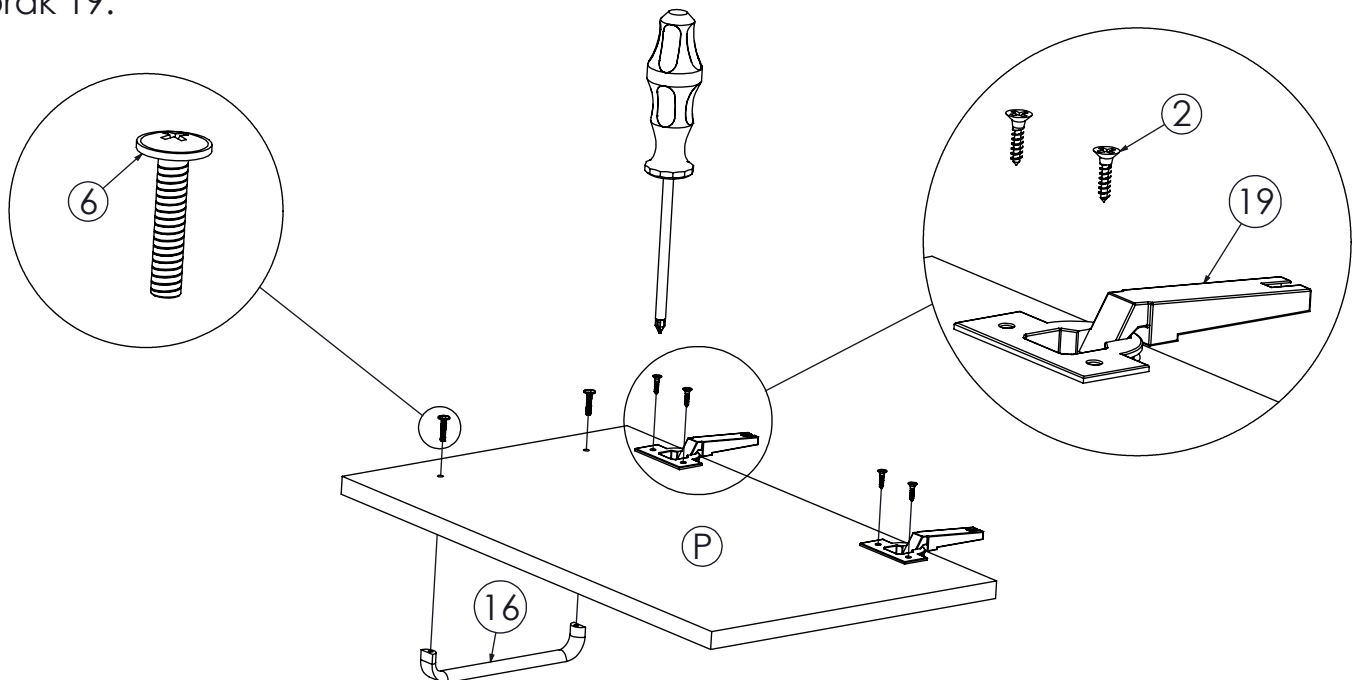
Ladica montirano



Korak 18.

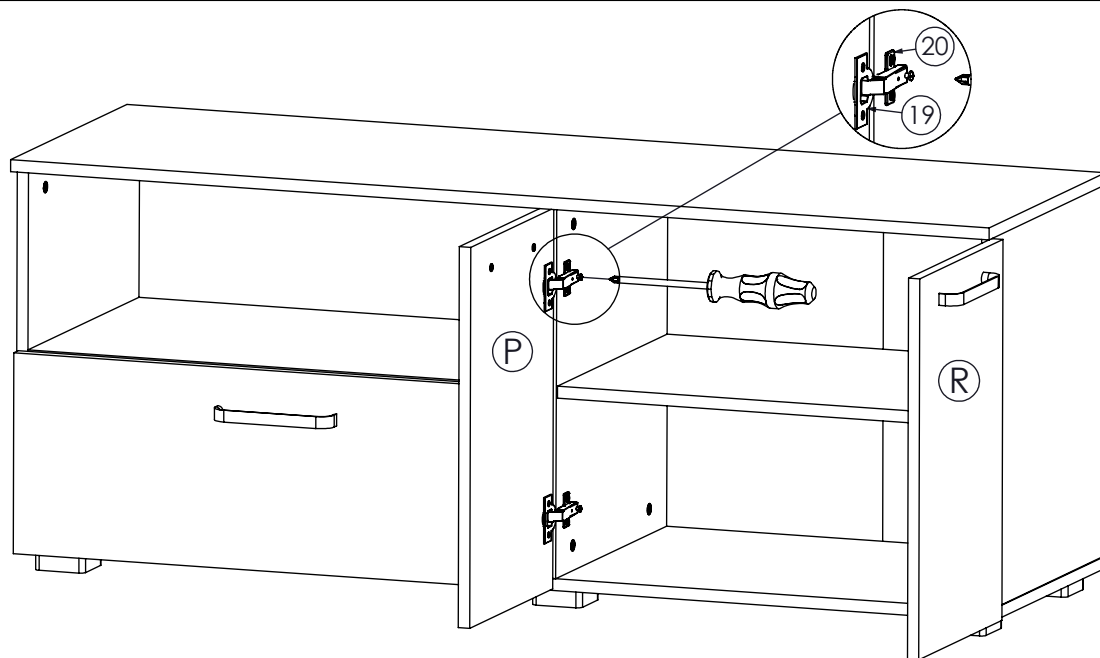


Korak 19.

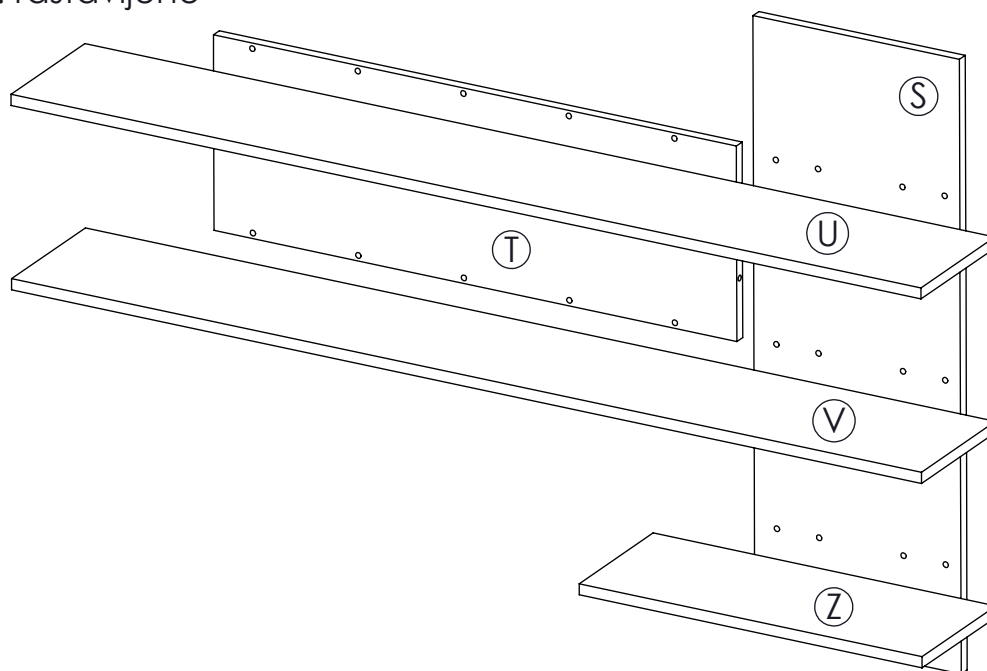




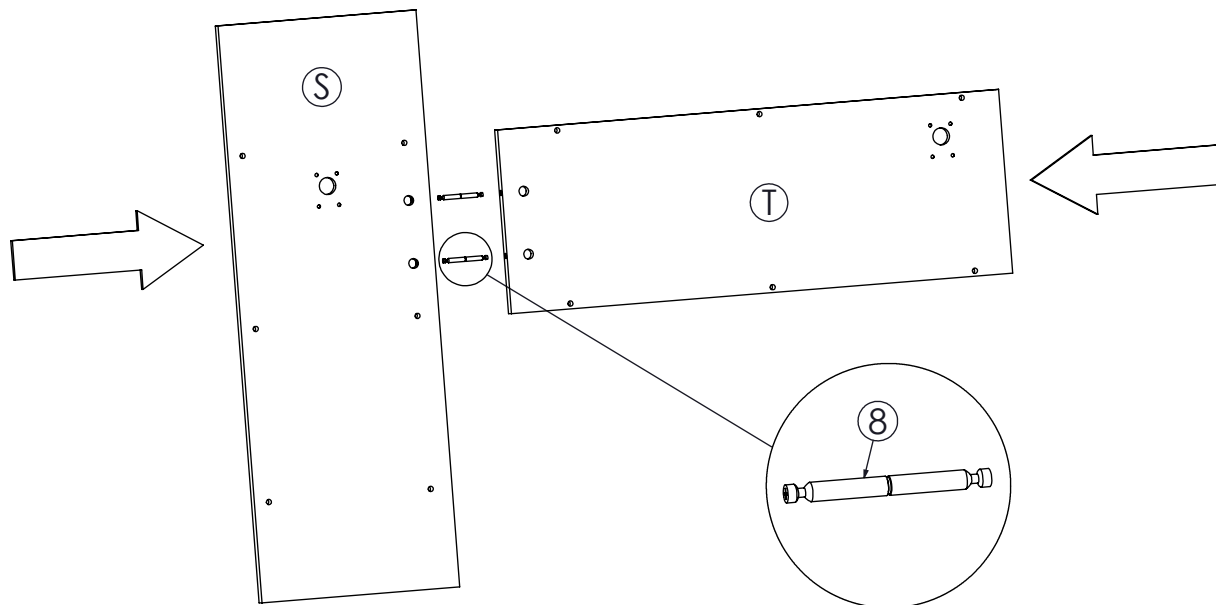
Korak 20.



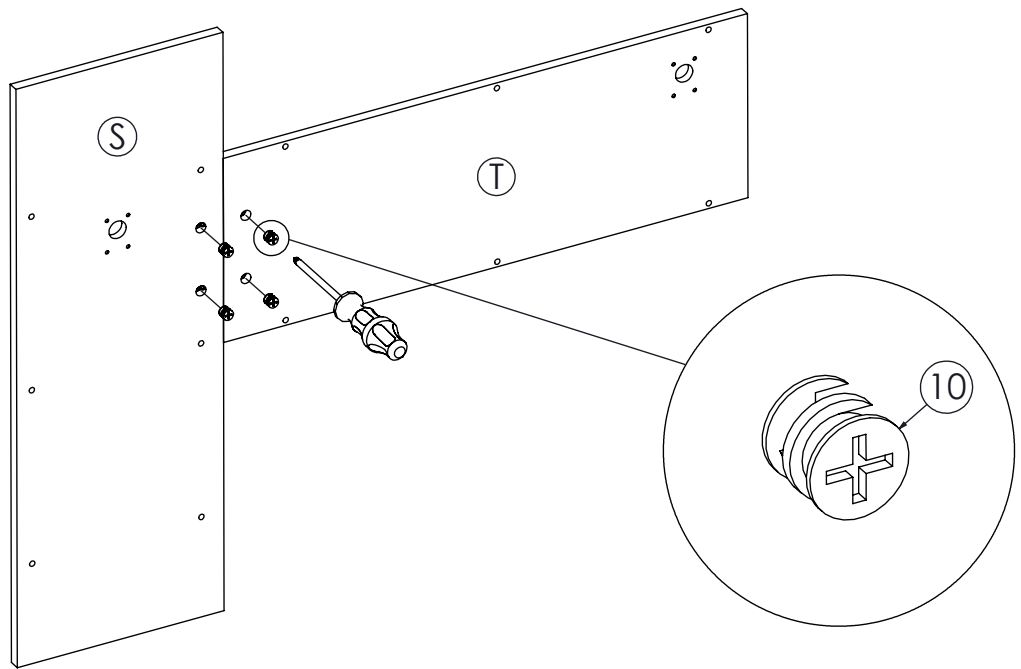
Segment 2. rastavljeno



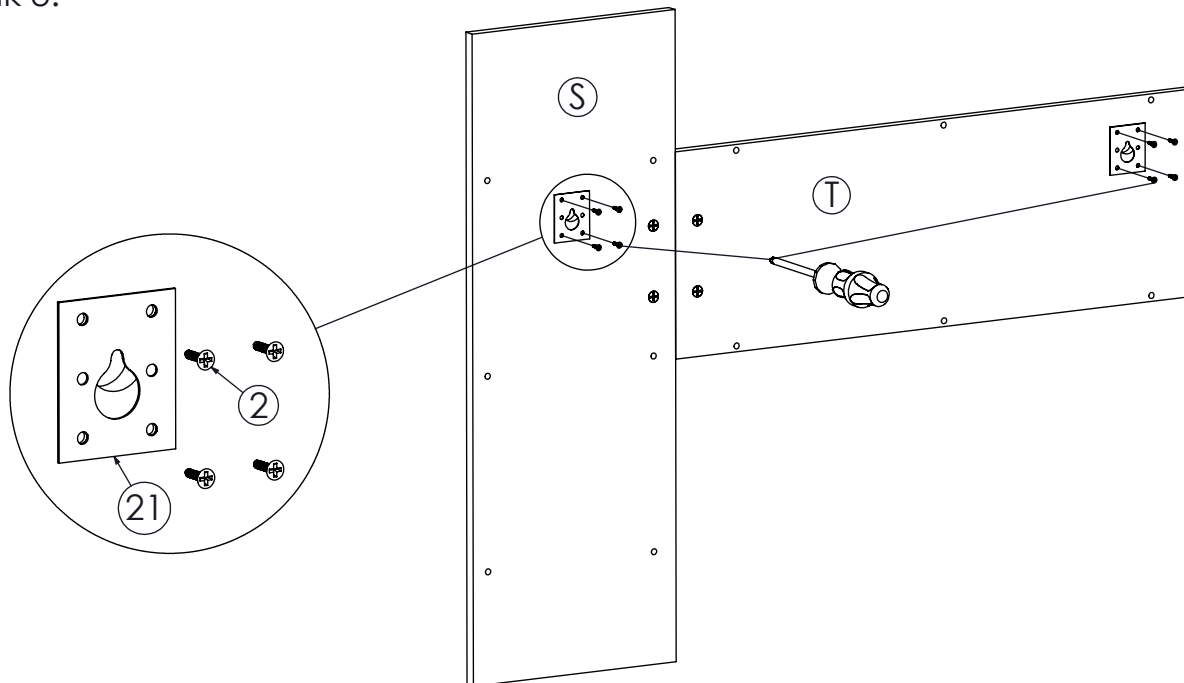
Korak 1.



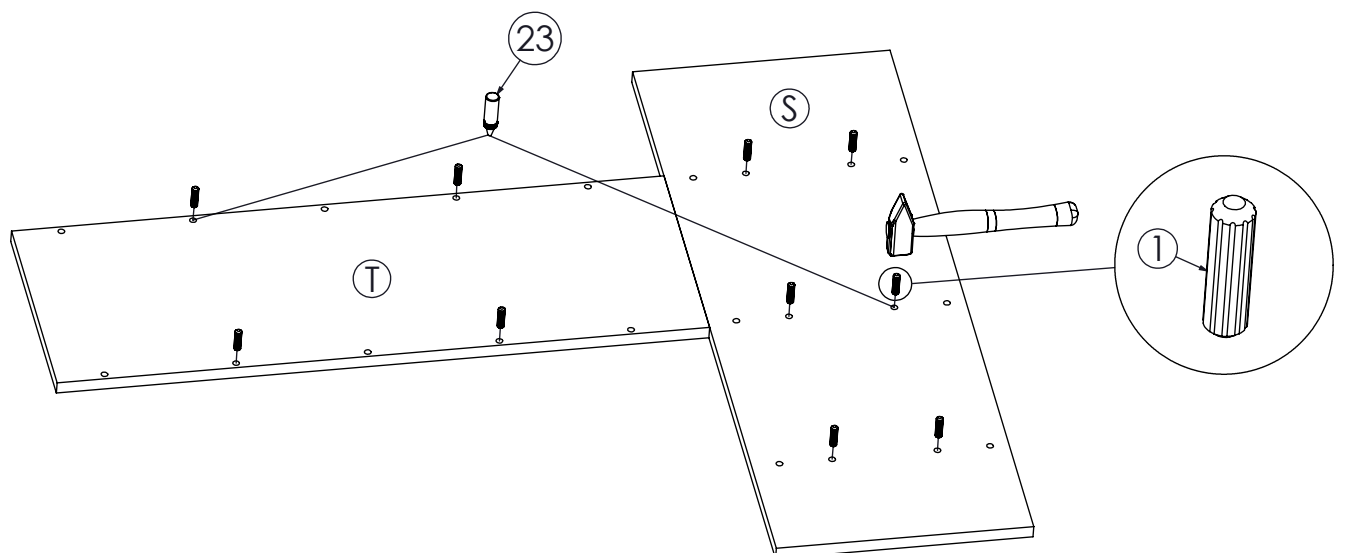
Korak 2.



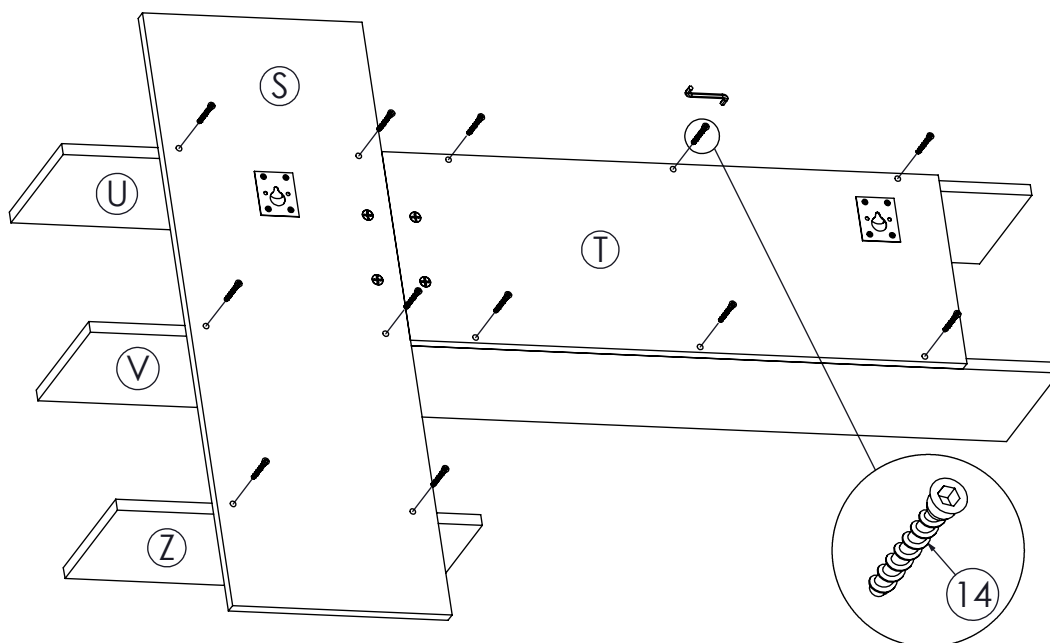
Korak 3.



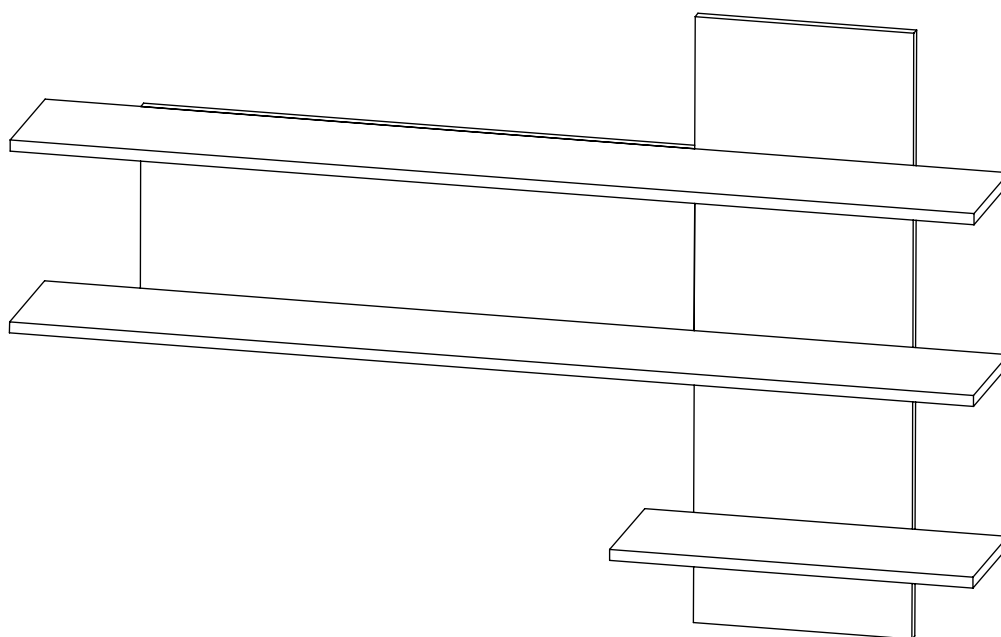
Korak 4.



Korak 5.



Segment S2 montirano



**Napomena:** za postavljanje na zid koristiti :

