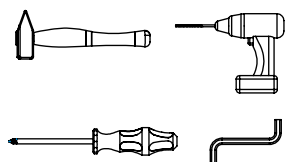
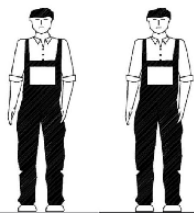


AMBYENTA

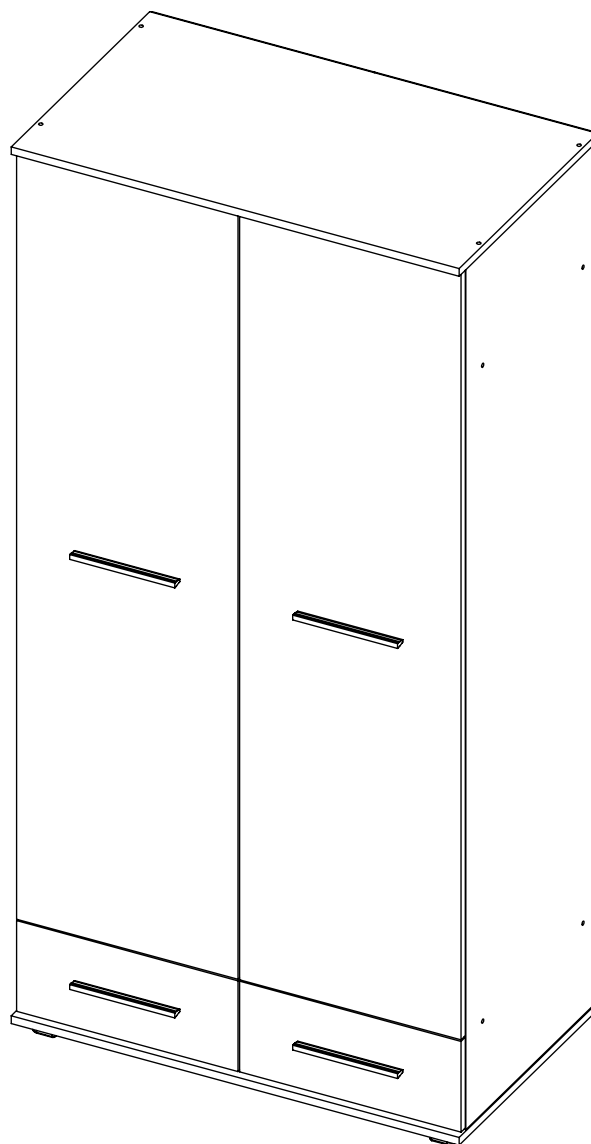
...kroz život zajedno...





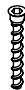




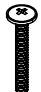



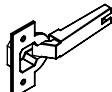
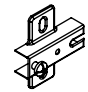

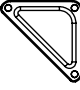
www.ambyenta.com

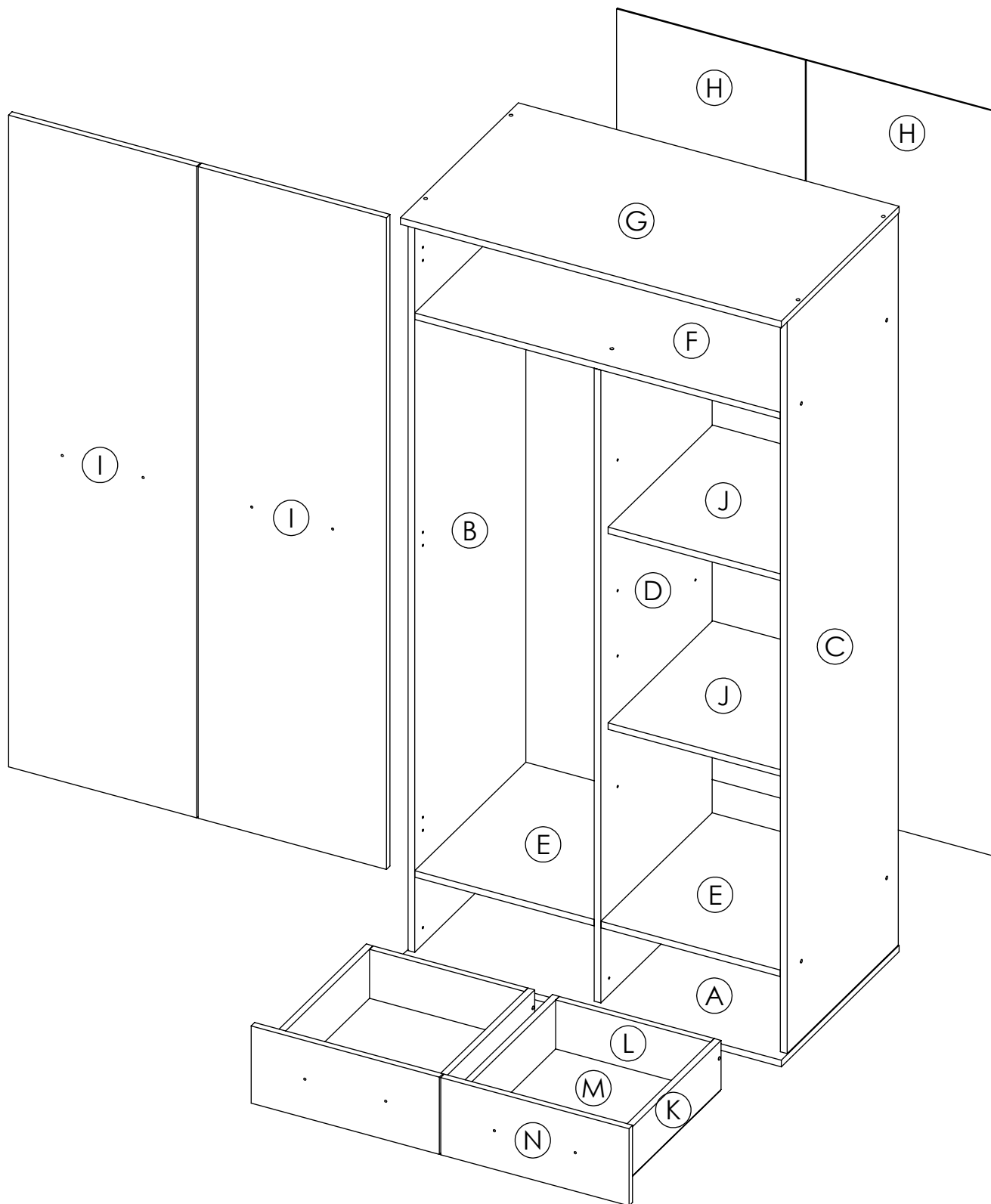
UPUTSTVO ZA MONTAŽU



ORMAR " KING-3 "



1  Velika tipla 4 kom	2  Mala tipla 28 kom	3  Vijak iveral 4x16 60 kom	4  Ekseri 100 kom	5  Vijak inbus 28 kom	6  Ljepilo bočica 1 kom	7  Nosач polica 8 kom	8  Ručka 4 kom
9  Vijak M4x20 4 kom	10  Vijak M4x38 4 kom	11  Spojka leđa 6 kom	12  Vijak iveral 4x25 6 kom	13  Vodilica ladice 2 kom	14  Sporna ravna 6 kom	15  Podloška spone 6 kom	16  Nosач palice 2 kom
17  Noga trokut 4 kom							



PAKET 1/3



- Bočna stranica lijeva..1kom (B)
- Bočna stranica desna..1kom (C)
- Pregrada..1kom (D)

PAKET 2/3

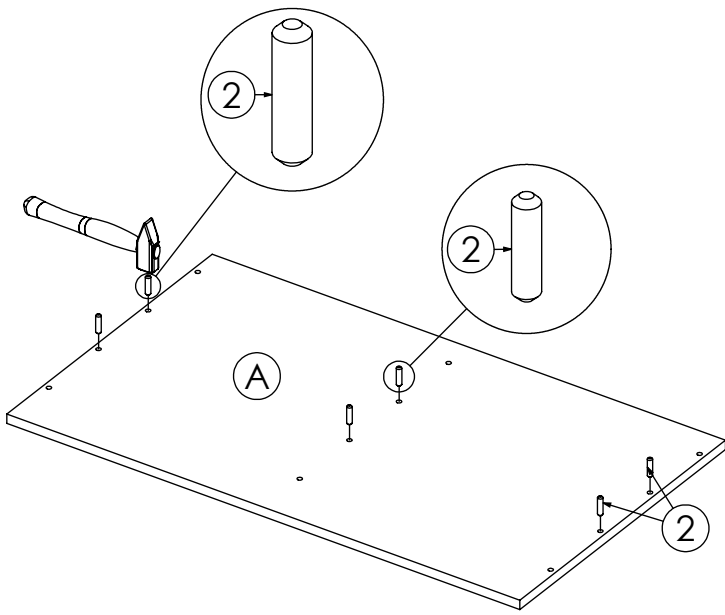


- Leđa..2 kom (H)
- Vrata L/D..2 kom (I)
- Maska ladice..2 kom (N)

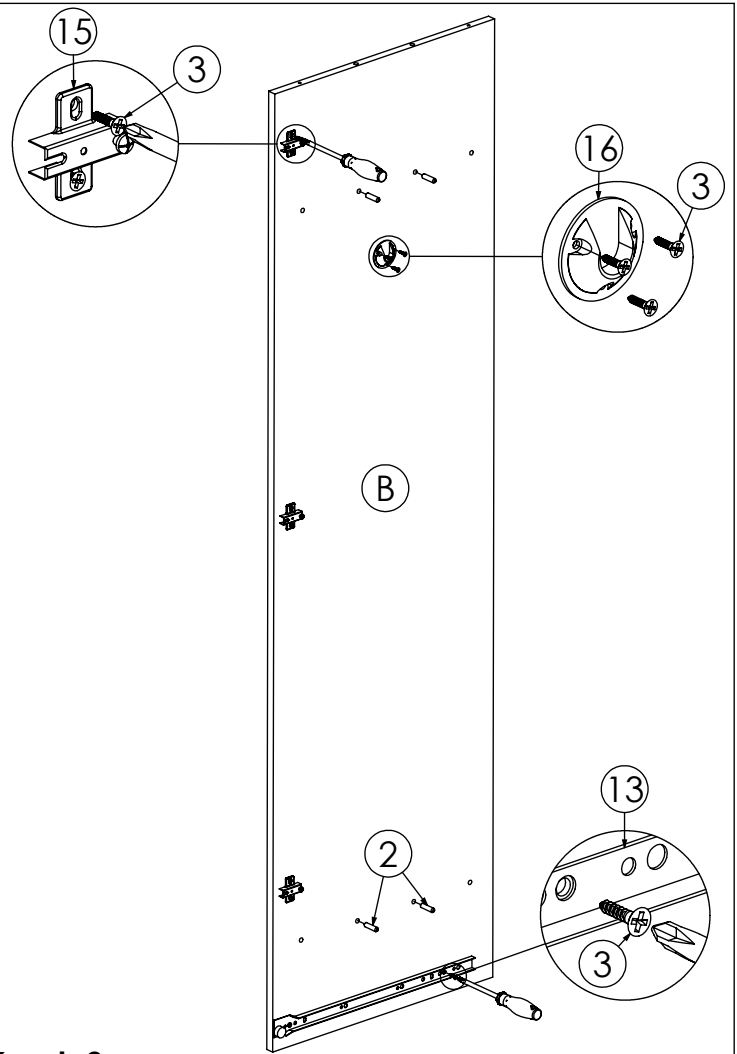
PAKET 3/3



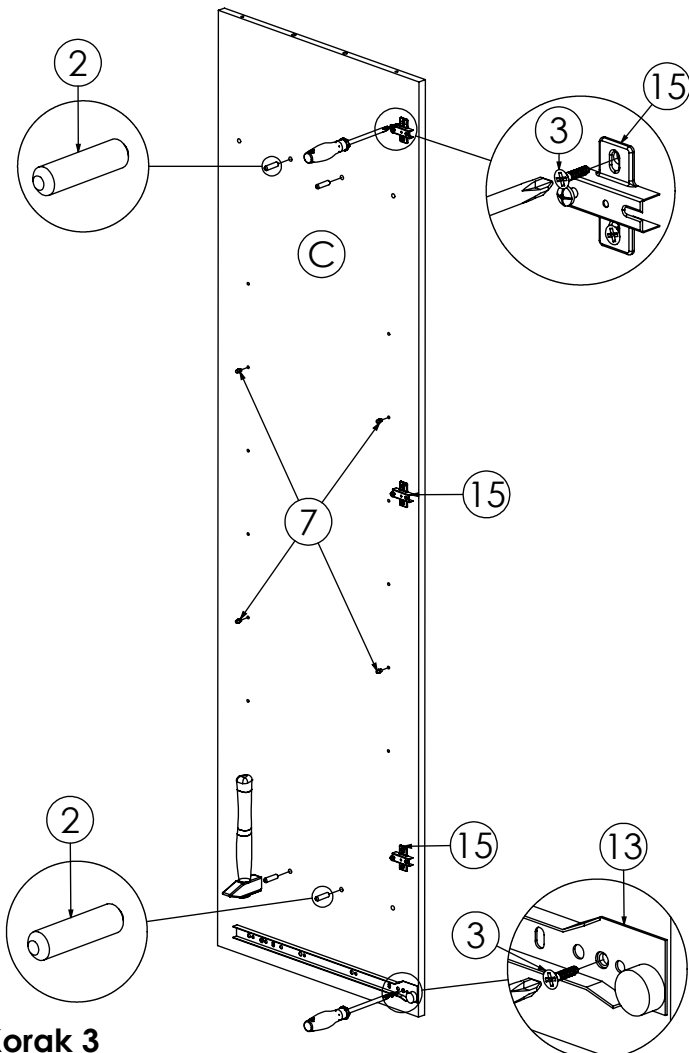
- Pod..1 kom (A)
- Plafon..1 kom (G)
- Fixna polica veća..1 kom (F)
- Fixna polica manja..2 kom (E)
- Pomična polica..2 kom (J)
- Korpus ladice L/D..4 kom (K)
- Korpus ladice P/Z..4 kom (L)
- Pod ladice..2 kom (M)



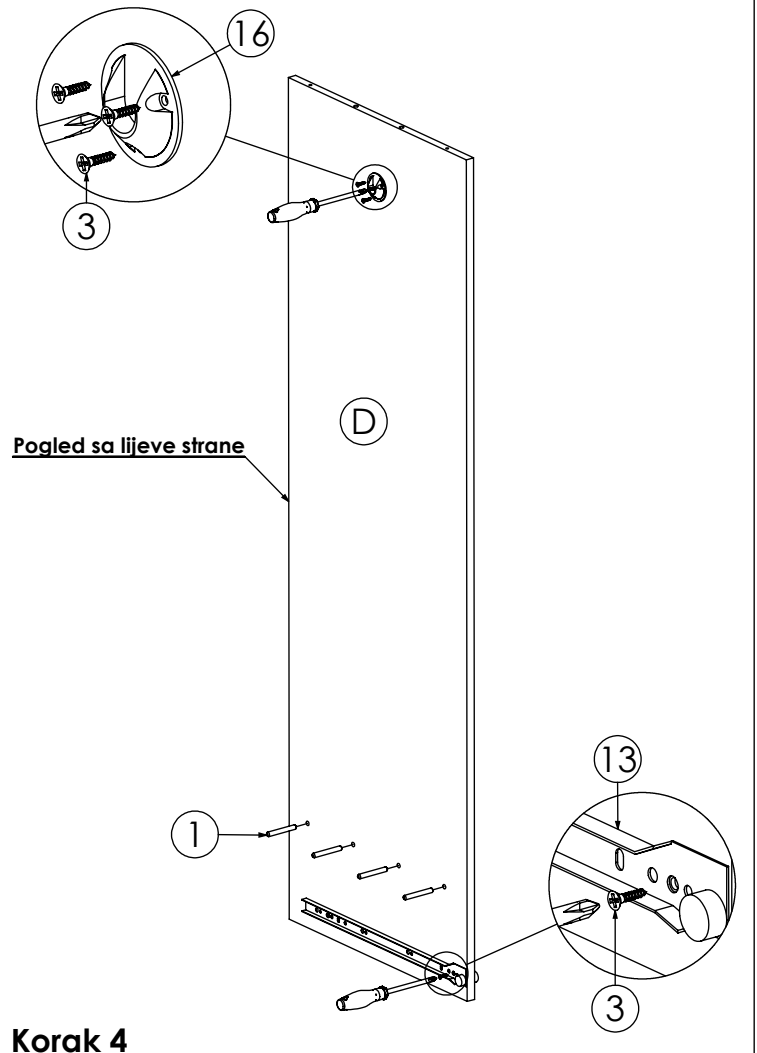
Korak 1



Korak 2

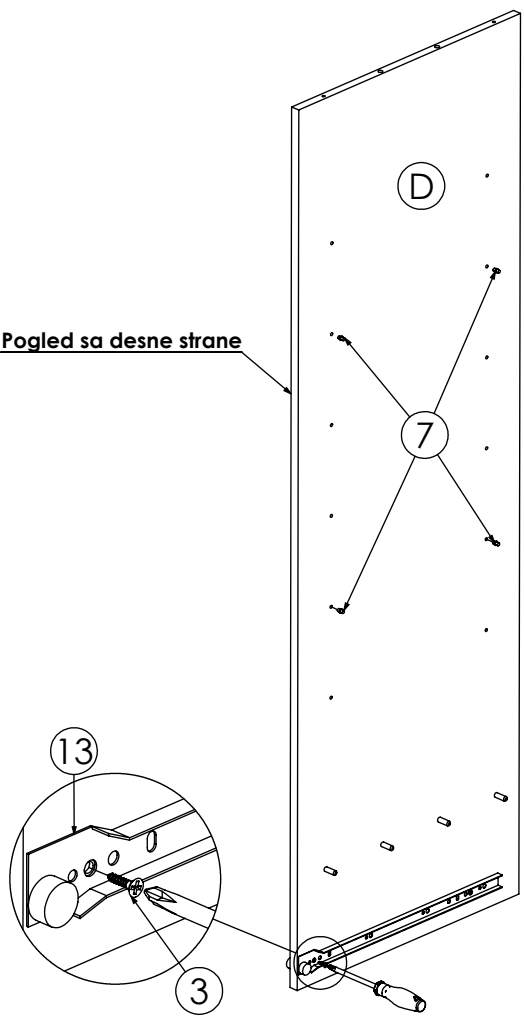


Korak 3

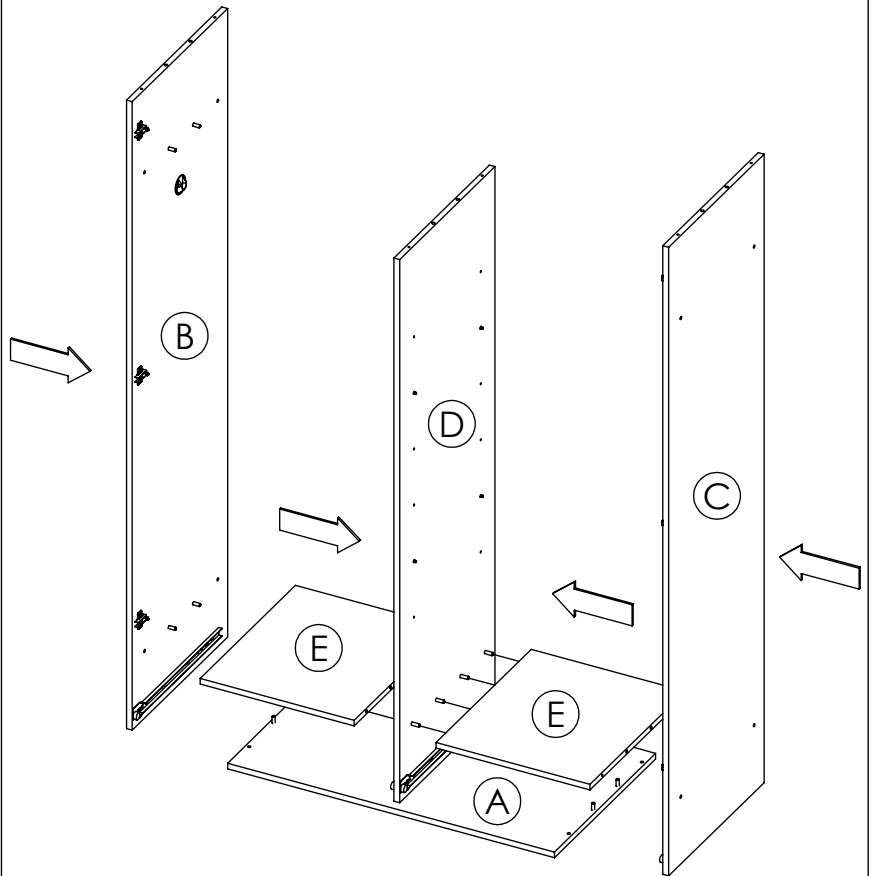


Korak 4

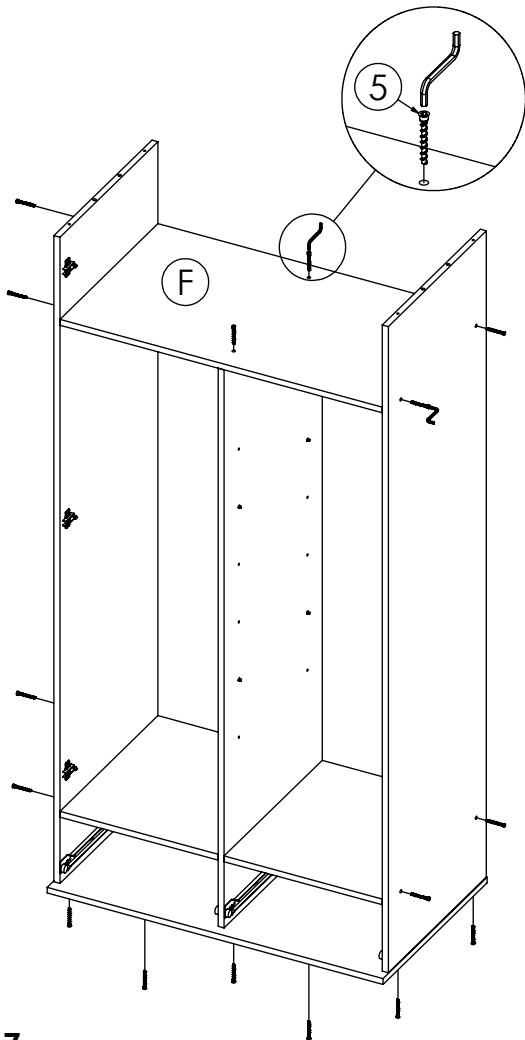
Pogled sa desne strane



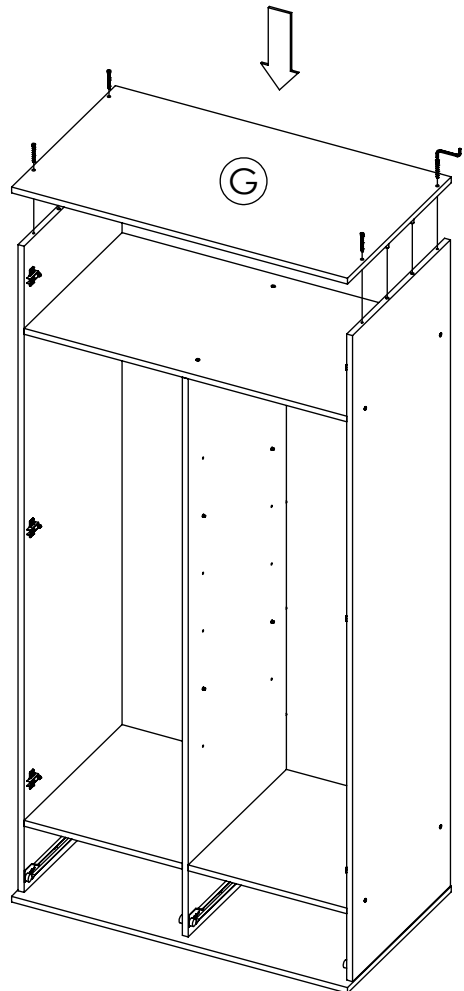
Korak 5



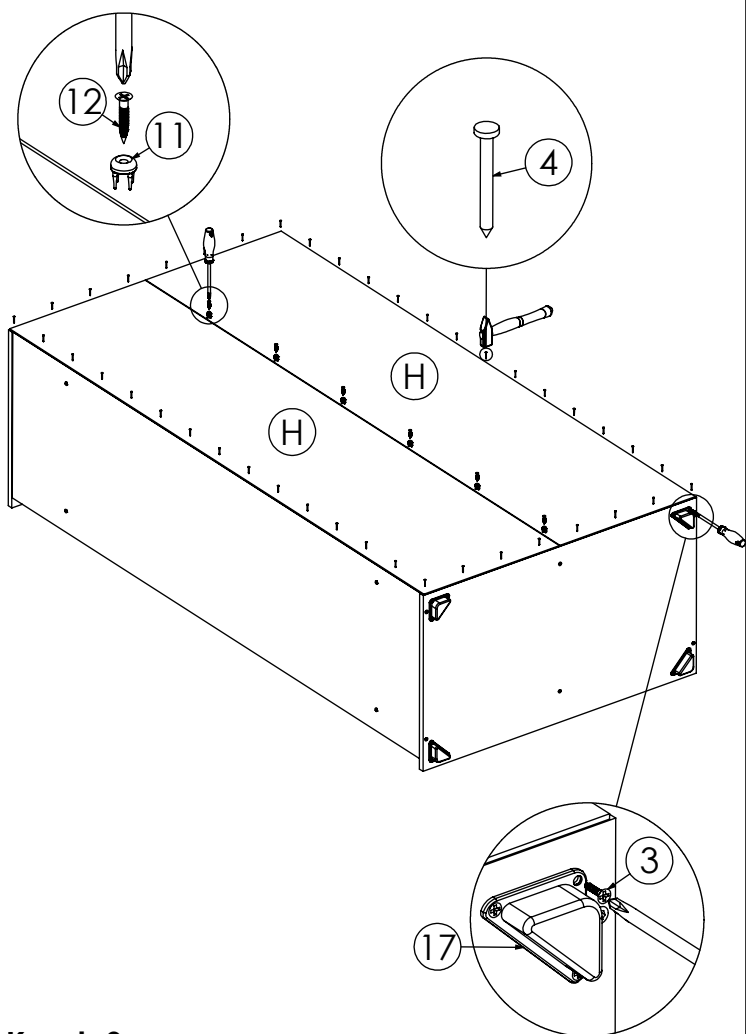
Korak 6



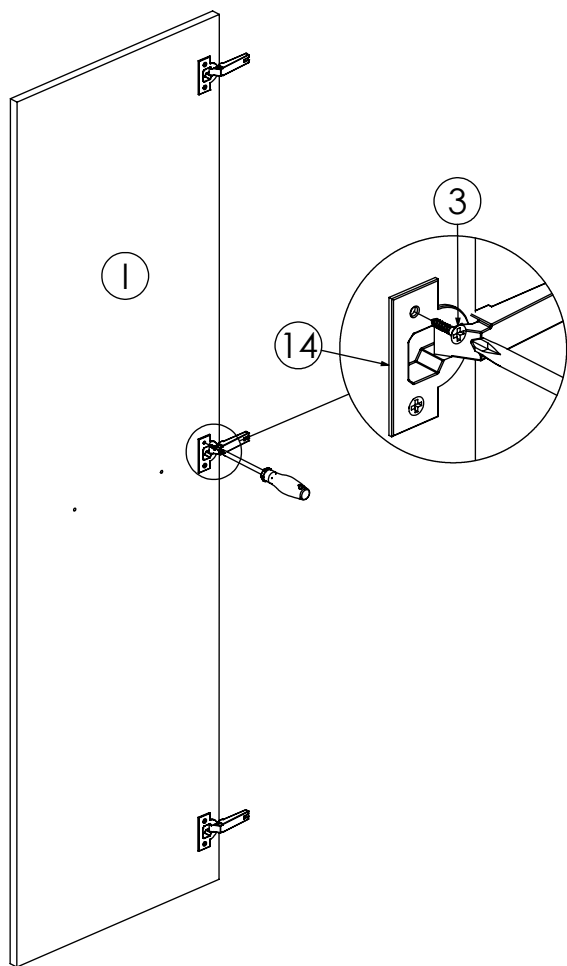
Korak 7



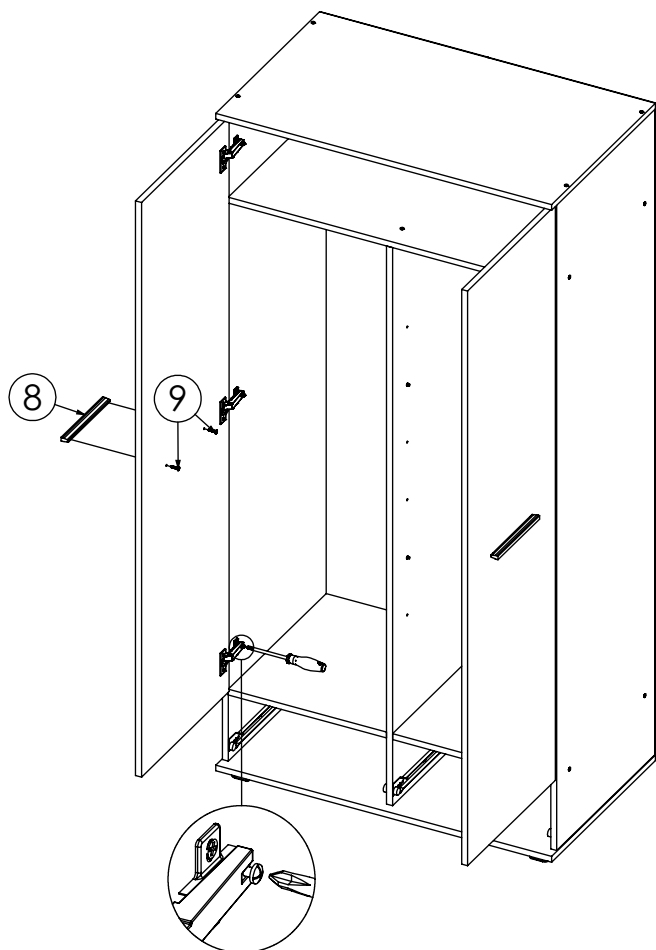
Korak 8



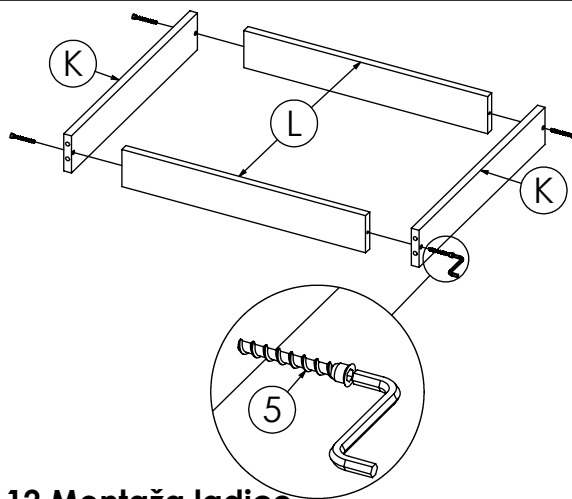
Korak 9



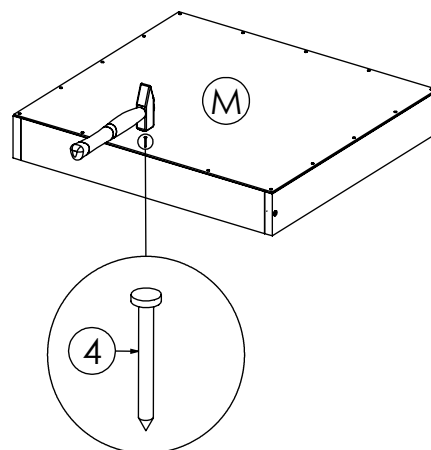
Korak 10



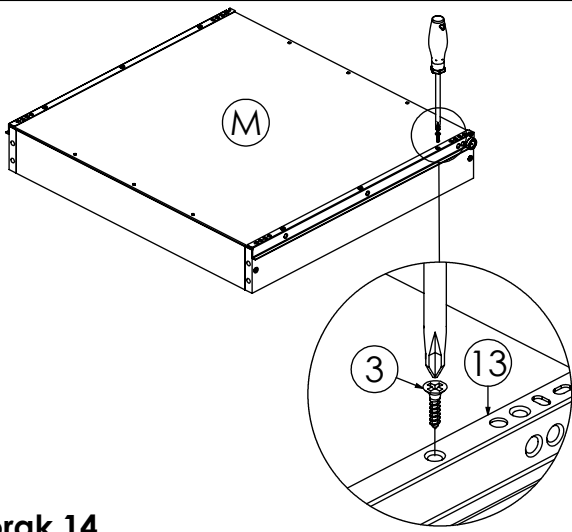
Korak 11



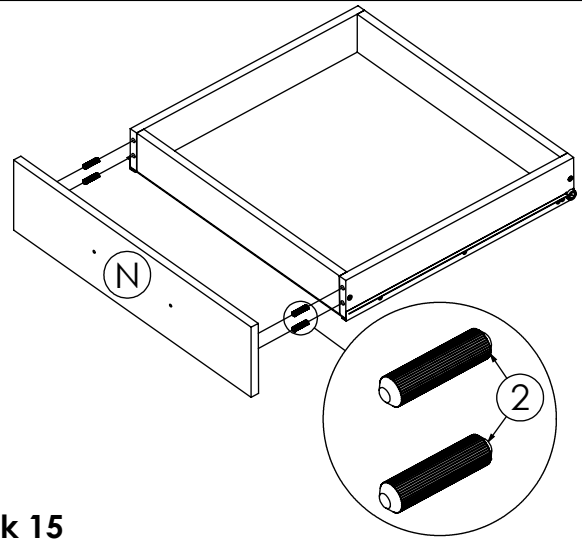
Korak 12 Montaža ladice



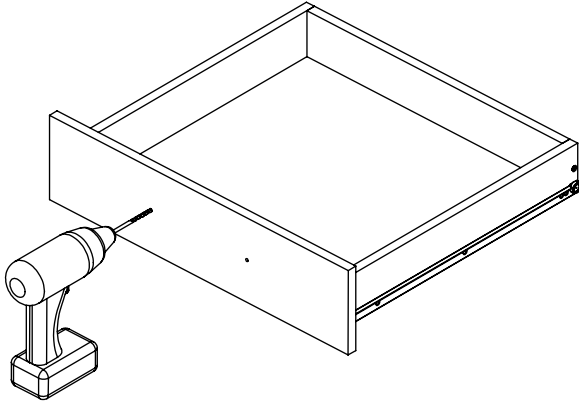
Korak 13



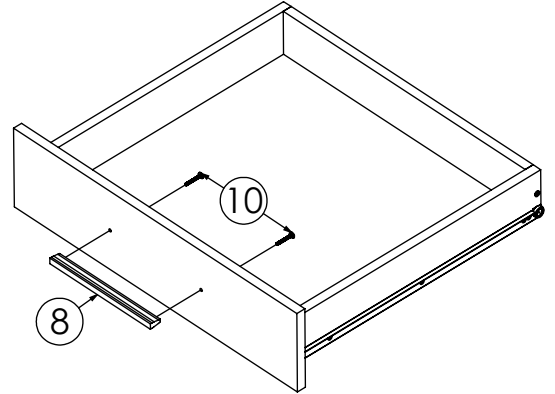
Korak 14



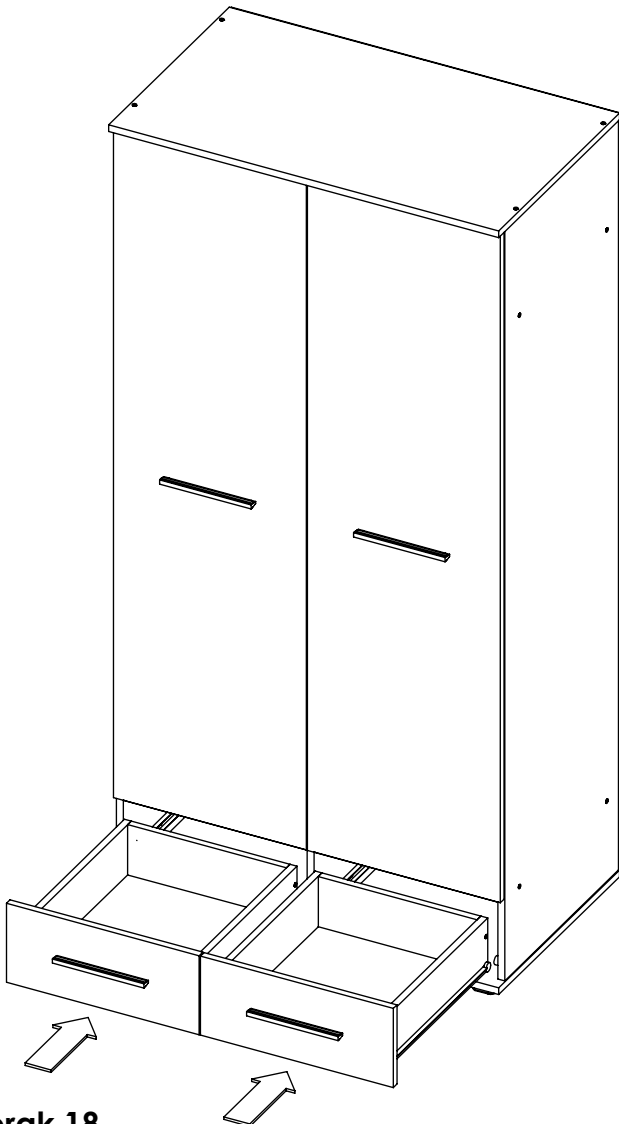
Korak 15



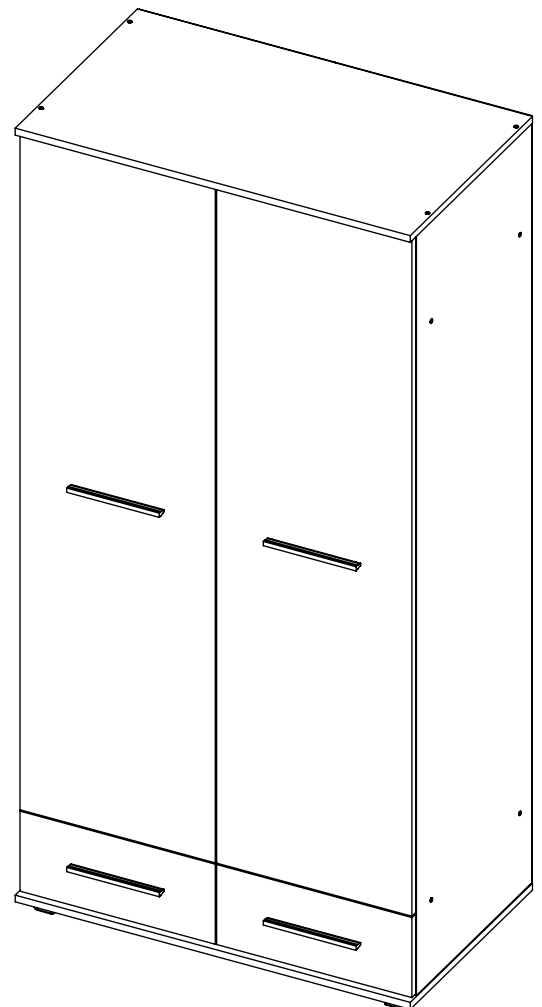
Korak 16



Korak 17



Korak 18



Ormar montiran