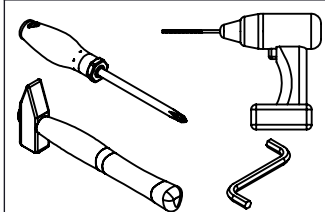


AMBYENTA

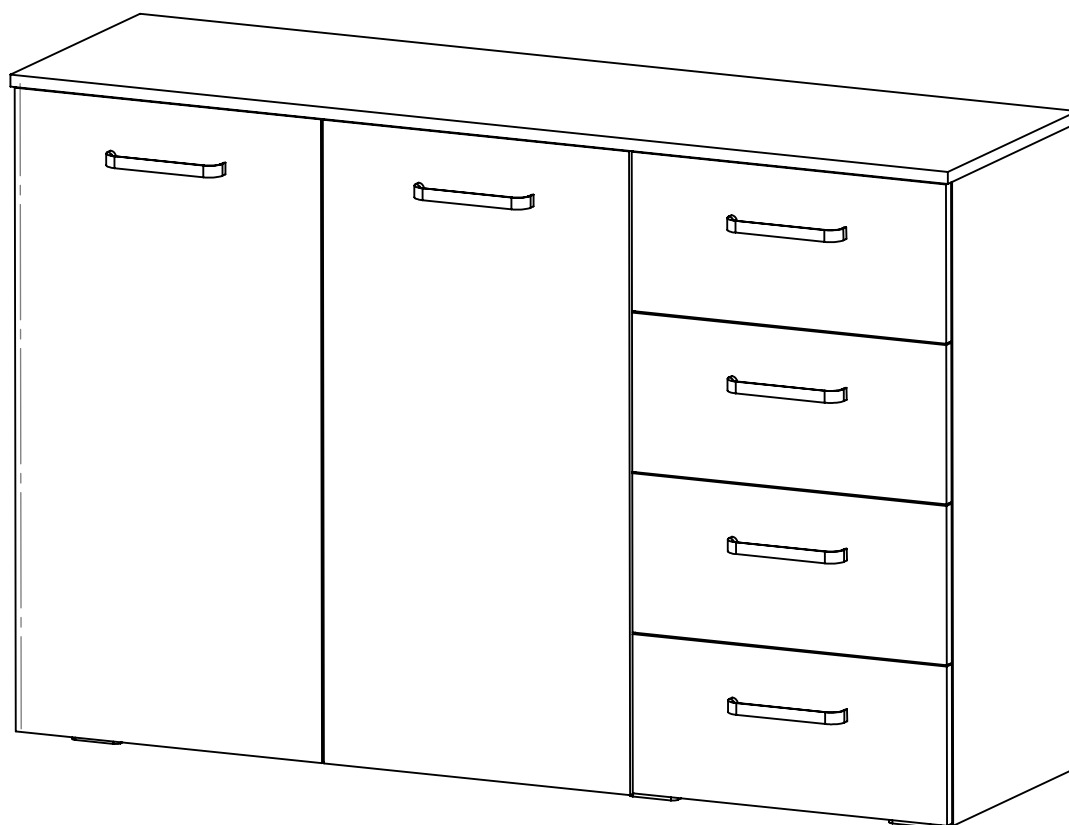
...kroz život zajedno...

www.ambyenta.com

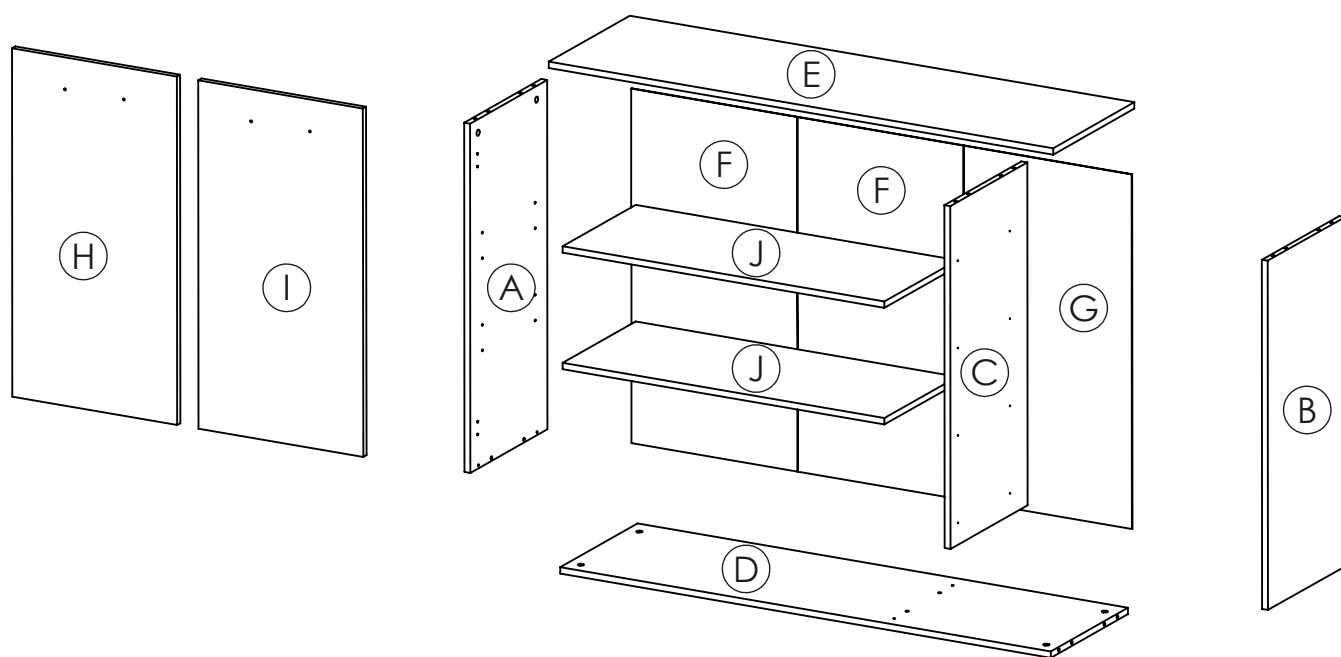
UPUTSTVO ZA MONTAŽU



KOMODA "MINI"



<p>①</p> <p>Drvena tipla Ø8x30 30 kom</p>	<p>②</p> <p>Ljepilo (tuba) 2 kom</p>	<p>③</p> <p>Vijak iveral 4x16 58 kom</p>	<p>④</p> <p>Podloška 4 kom</p>	<p>⑤</p> <p>Spona ravna 2 kom</p>	<p>⑥</p> <p>Spona kriva 2 kom</p>	<p>⑦</p> <p>Stezni vijak 12 kom</p>	<p>⑧</p> <p>Ekscentar 12 kom</p>
<p>⑨</p> <p>Vodilica za ladice 4 para</p>	<p>⑩</p> <p>Ekseri 114 kom</p>	<p>⑪</p> <p>Spojka leđa 4 kom</p>	<p>⑫</p> <p>Vijak iveral 4x25 16 kom</p>	<p>⑬</p> <p>Noga 6 kom</p>	<p>⑭</p> <p>Ručka 6 kom</p>	<p>⑮</p> <p>Vijak M4x22 4 kom</p>	<p>⑯</p> <p>Vijak M4x35 8 kom</p>
<p>⑰</p> <p>Nosač polica 8 kom</p>	<p>⑱</p> <p>Vijak inbus 6,3x50 16 kom</p>	<p>⑲</p> <p>Leđna letva 1 kom</p>	<p>○</p> <p>Pokrivka za ekscentar 12 kom</p>				



PAKET 1



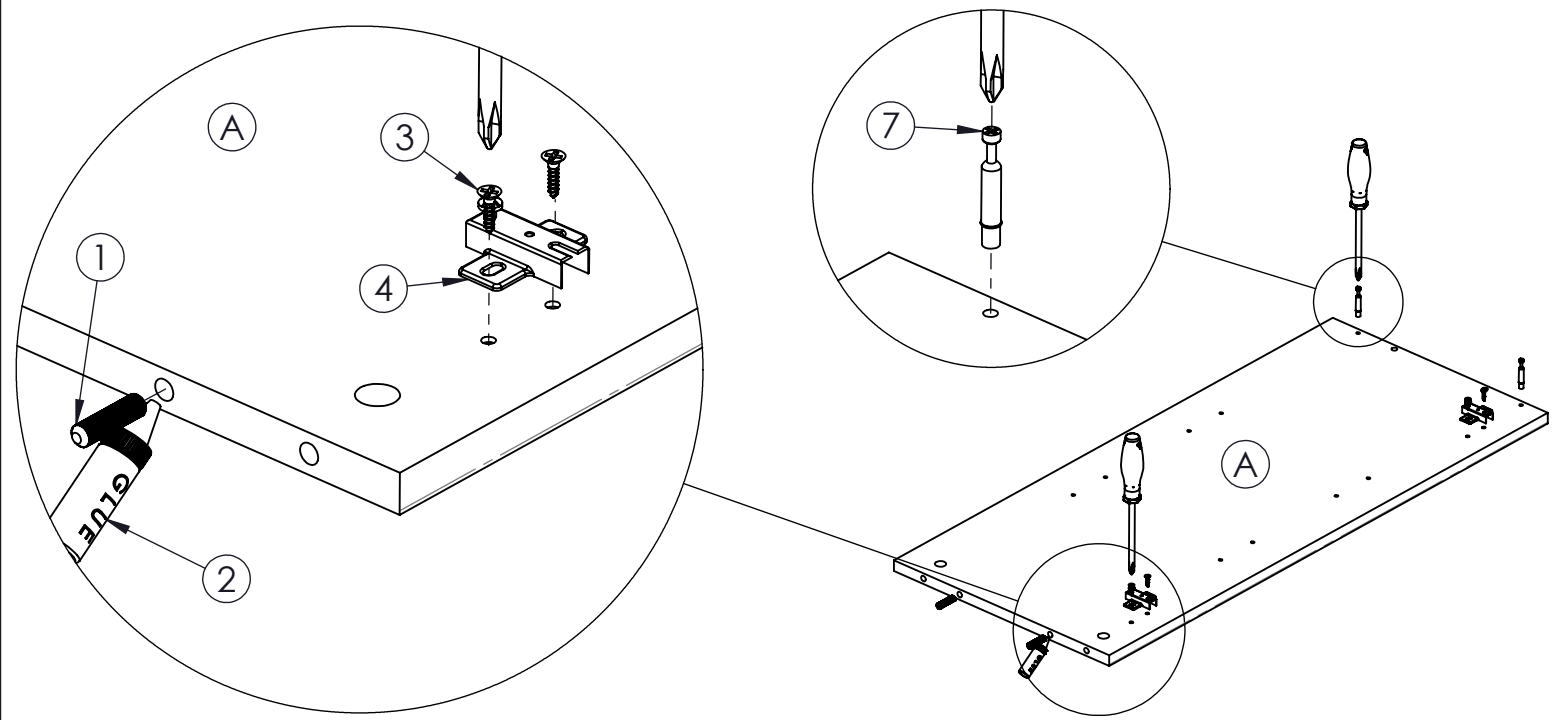
Plafon 1 kom (E)
 Bočna stranica desna ...1 kom (B)
 Bočna stranica lijeva ... 1 kom (A)
 Srednja stranica ... 1 kom (C)
 Korpus ladice P/Z ... 8 kom (L)
 Korpus ladice L/D ... 8 kom (K)
 Pod ... 1 kom (D)
 Okov
 Šema montaže
 Vodilice za ladice
 Noge

PAKET 2

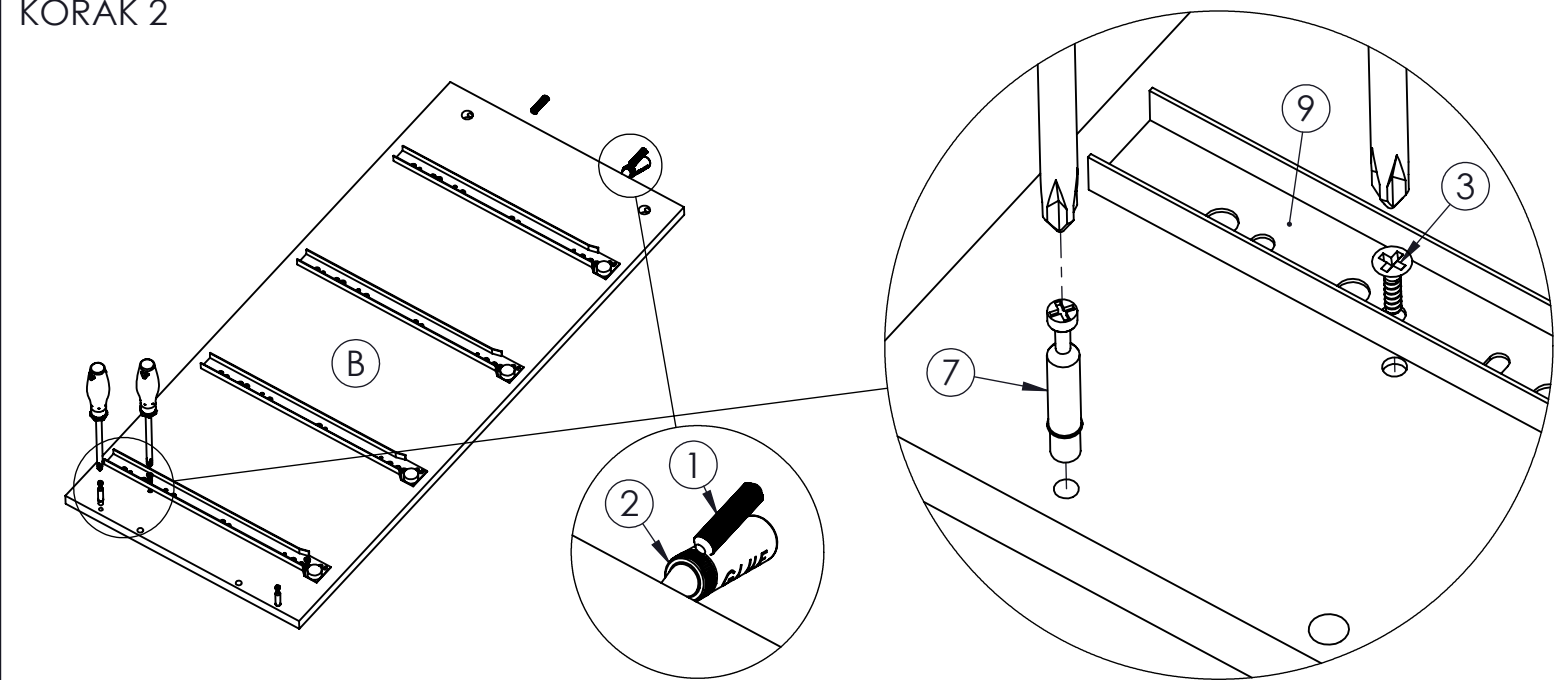


MDF Leđa 888x457 ... 1 kom (G)
 Vrata lijeva ... 1 kom (H)
 Maska ladice ... 4 kom (N)
 Pomična polica ... 2 kom (J)
 Pod ladice 4 kom (M)
 Vrata desna ... 1 kom (I)
 MDF Leđa 888x452 ... 2 kom (F)
 Leđna letva ... 1 kom

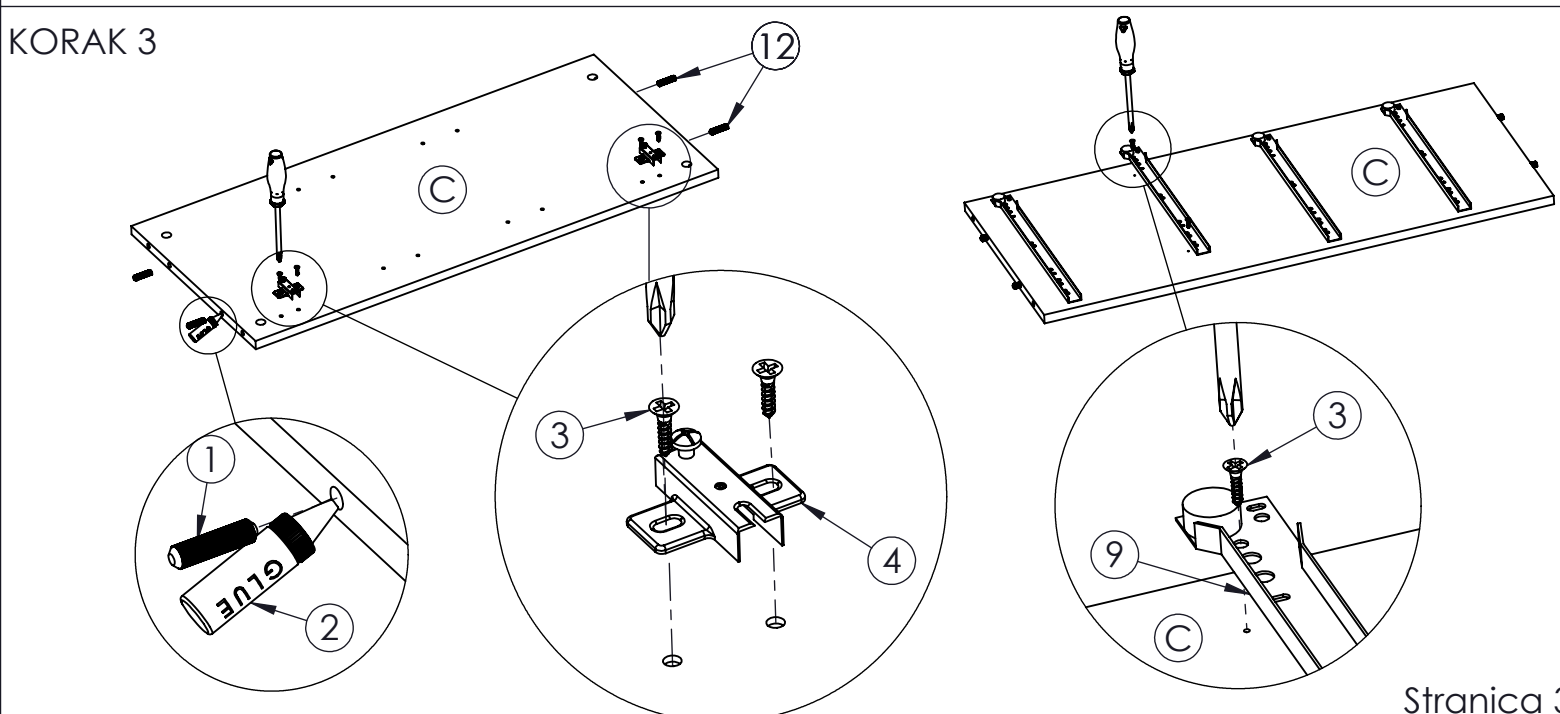
KORAK 1



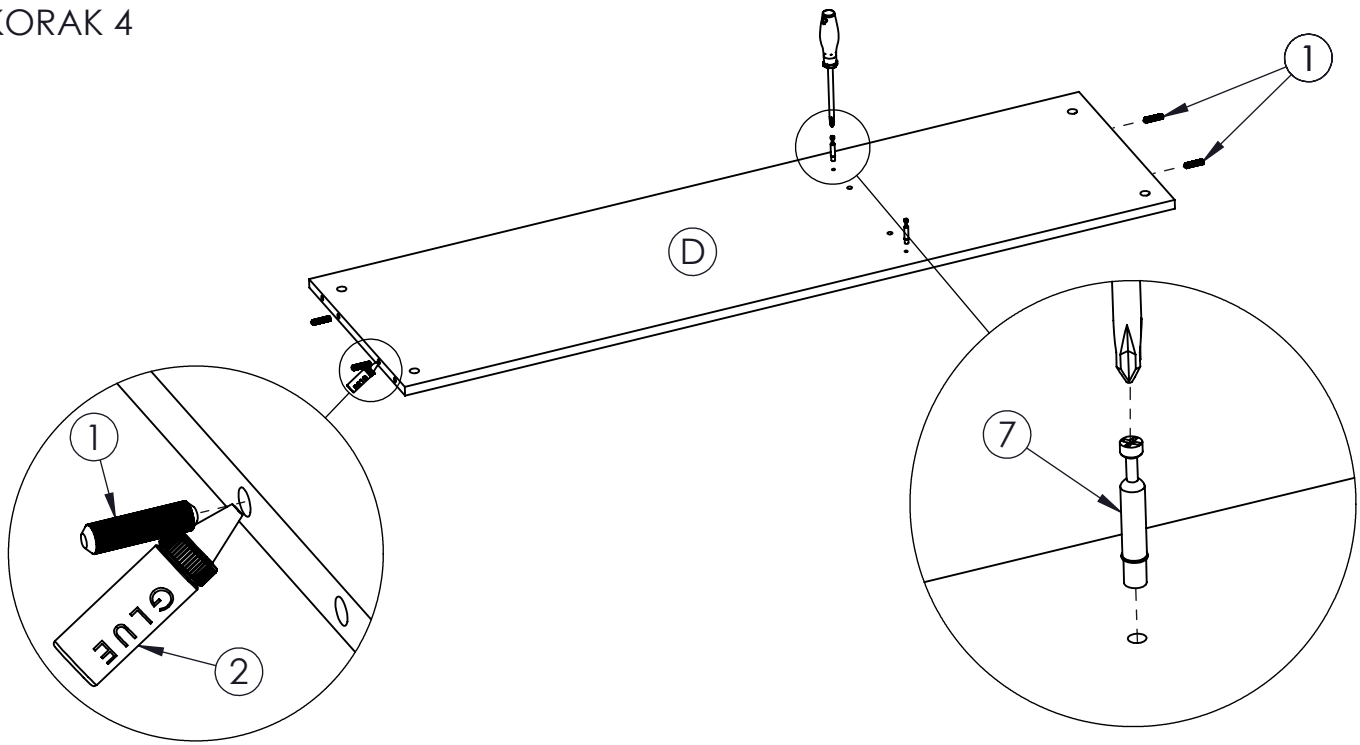
KORAK 2



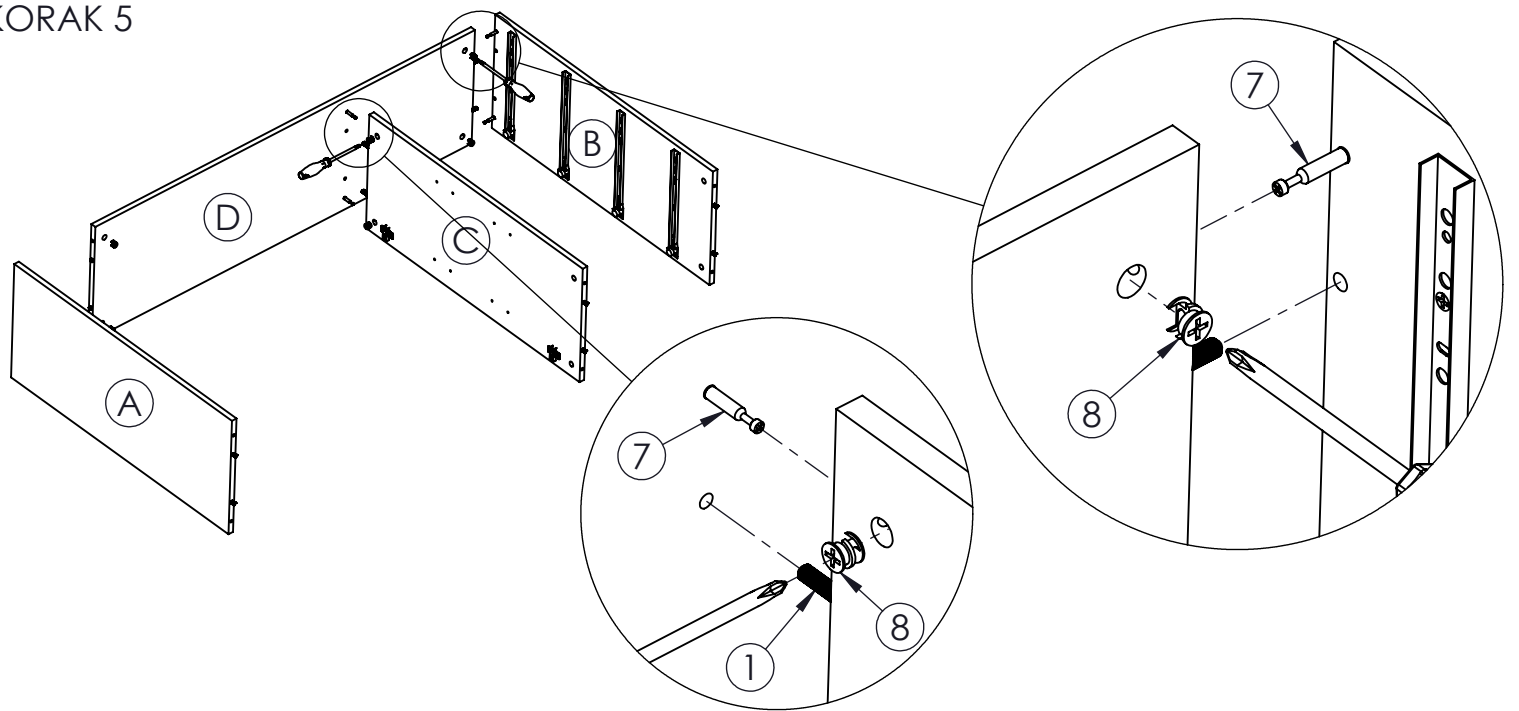
KORAK 3



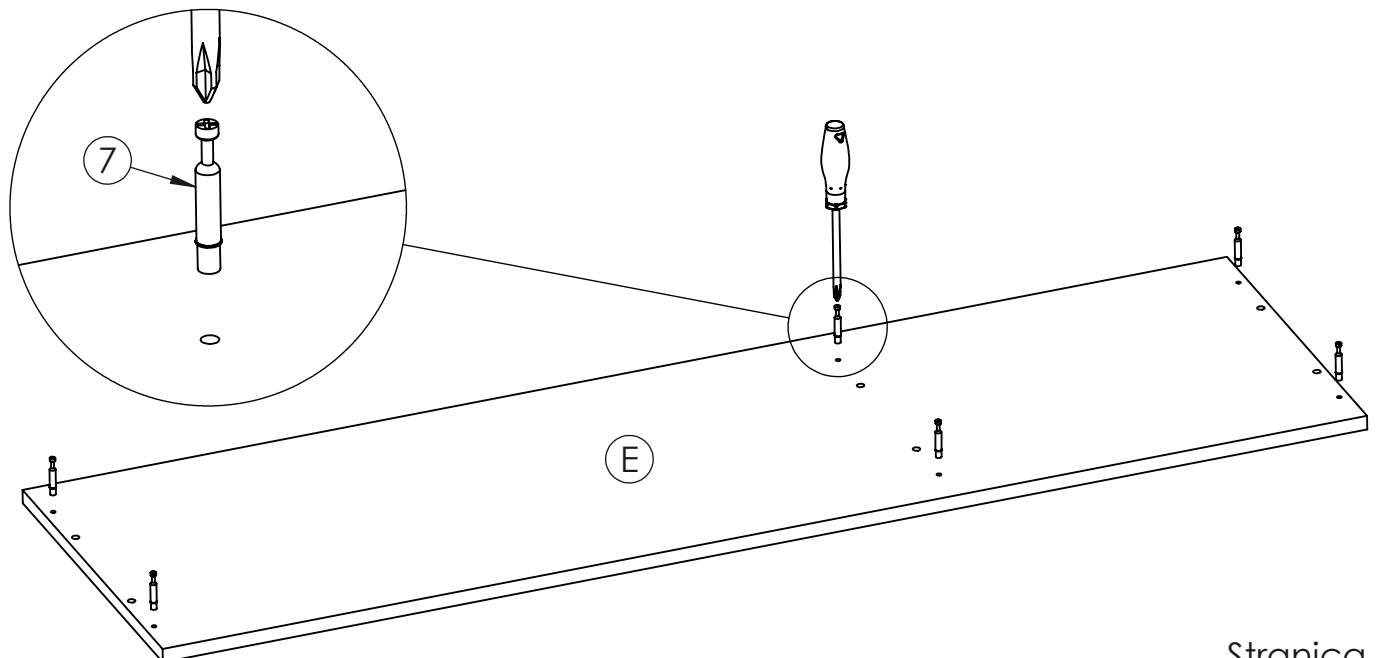
KORAK 4



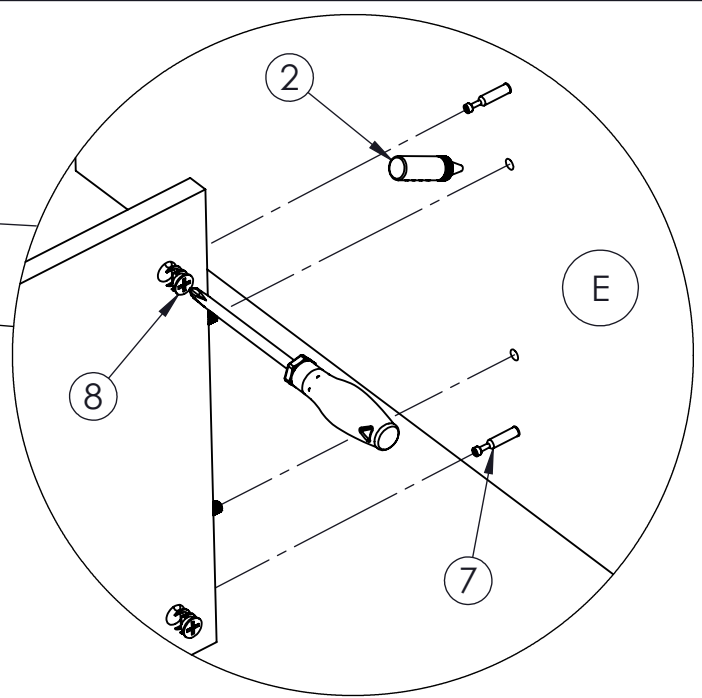
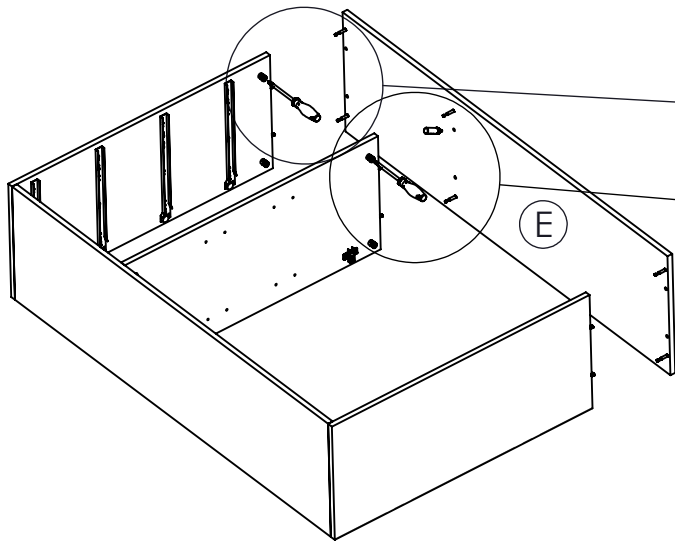
KORAK 5



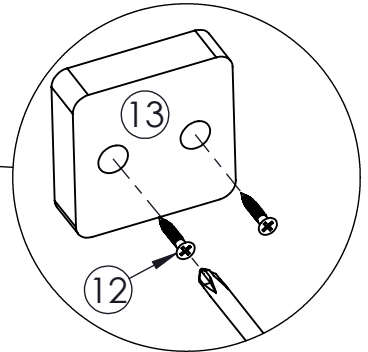
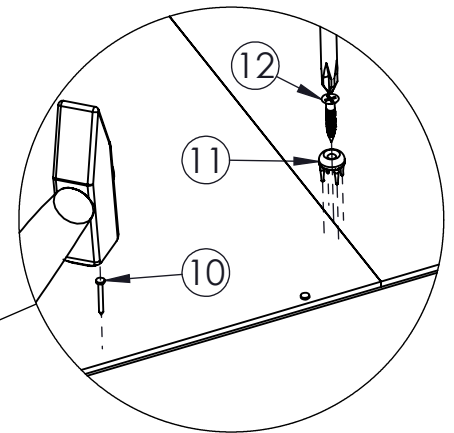
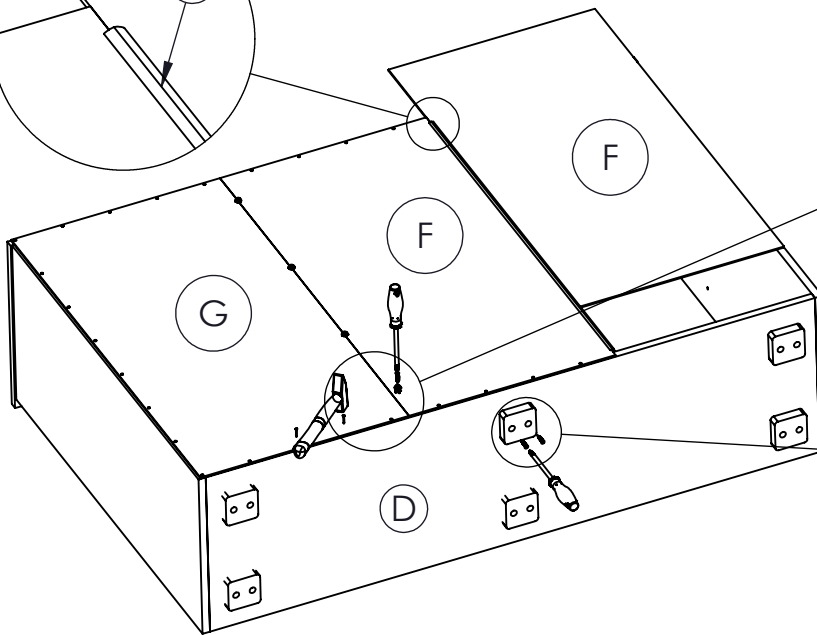
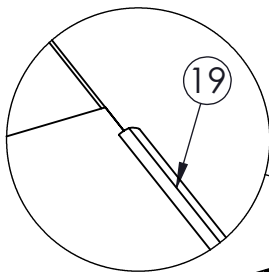
KORAK 6



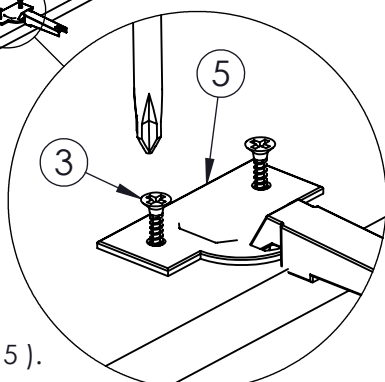
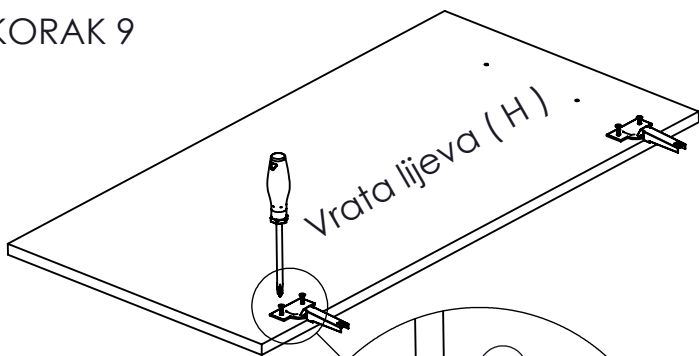
KORAK 7



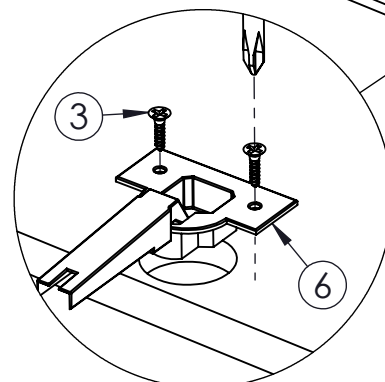
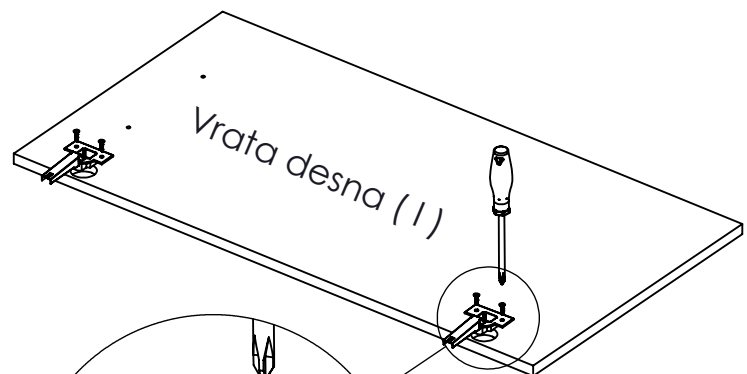
KORAK 8



KORAK 9

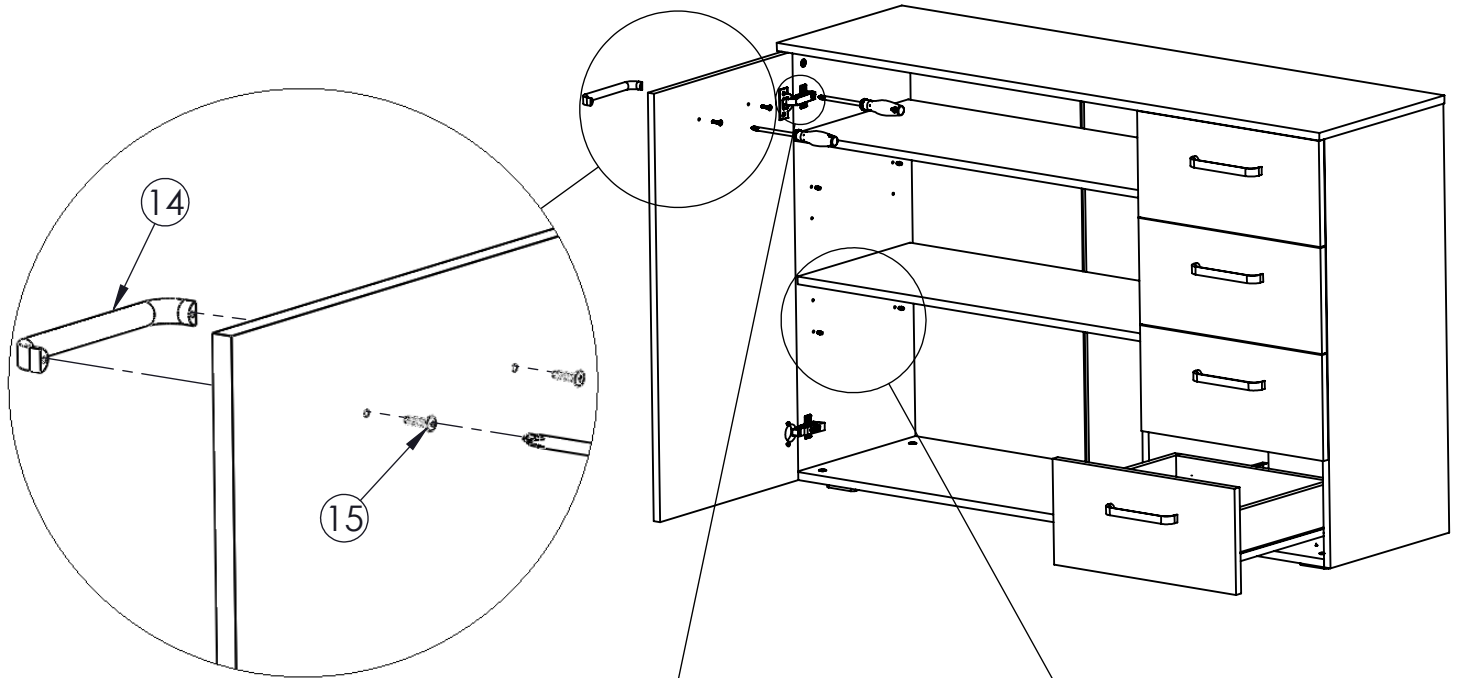


Na lijeva vrata se montira ravna spona (5).

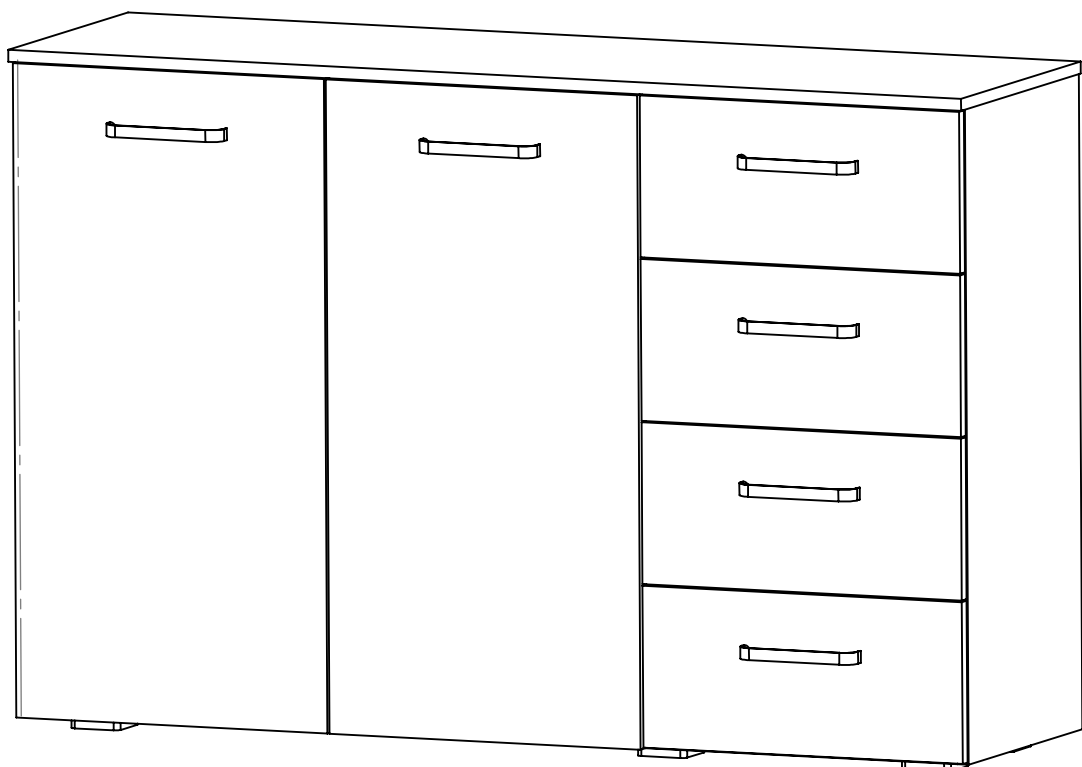
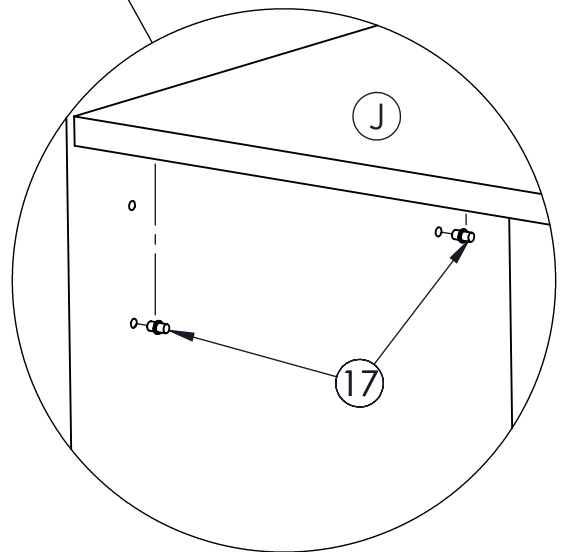
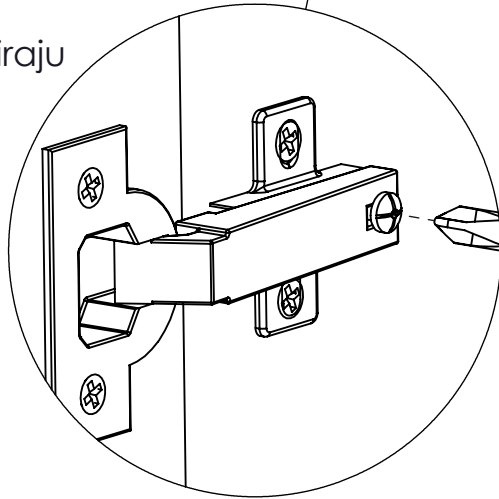


Na desna vrata se montira polukriva spona (6).

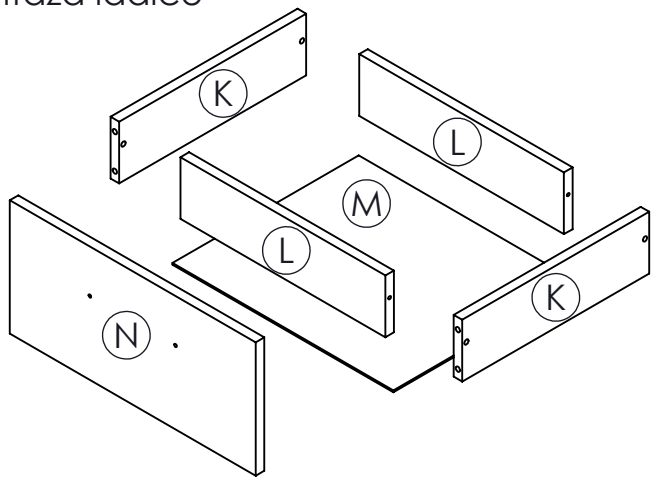
KORAK 10



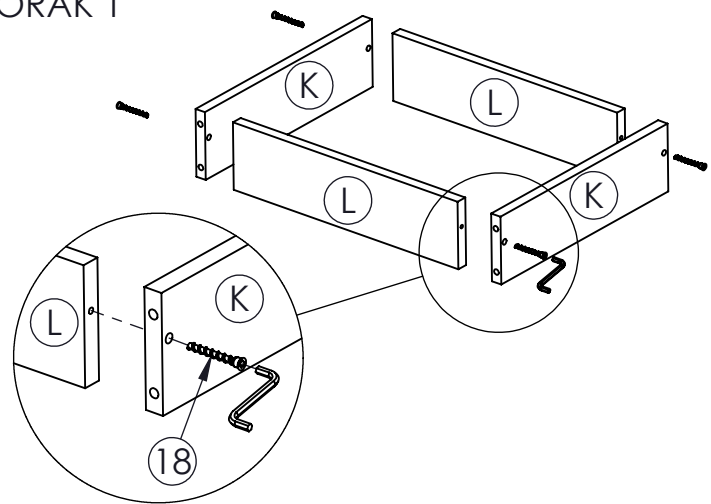
Desna vrata se montiraju isto kao i lijeva



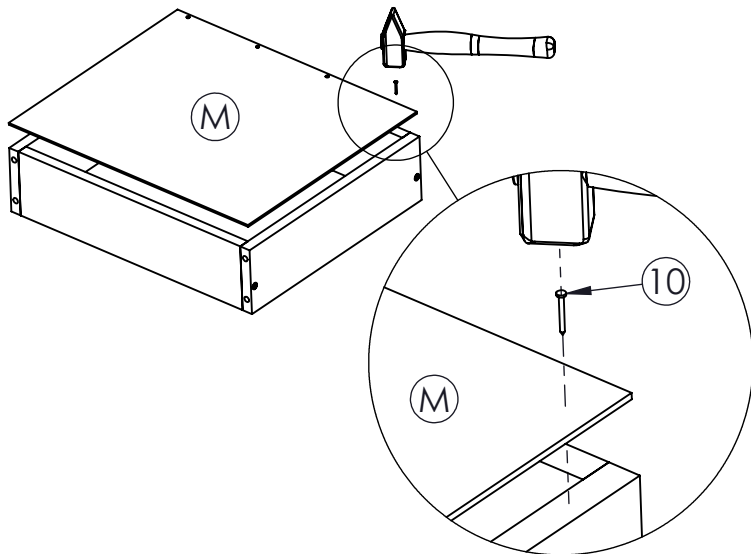
Montaža ladice



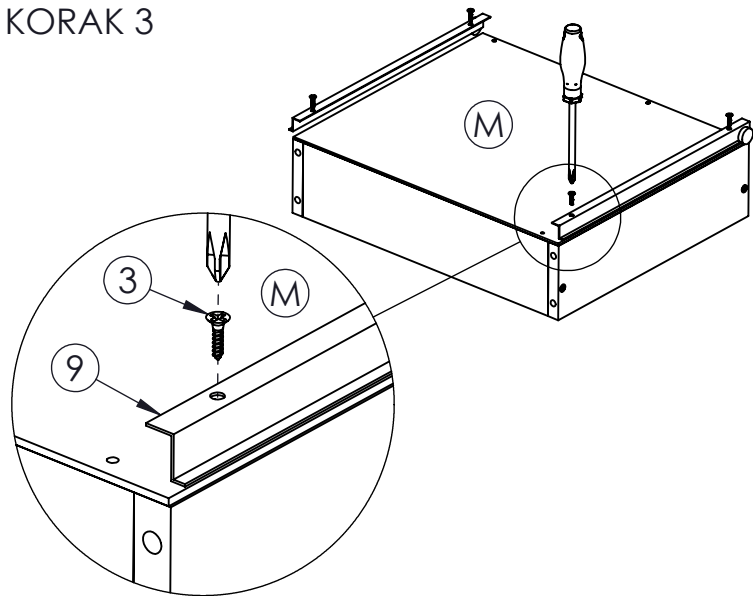
KORAK 1



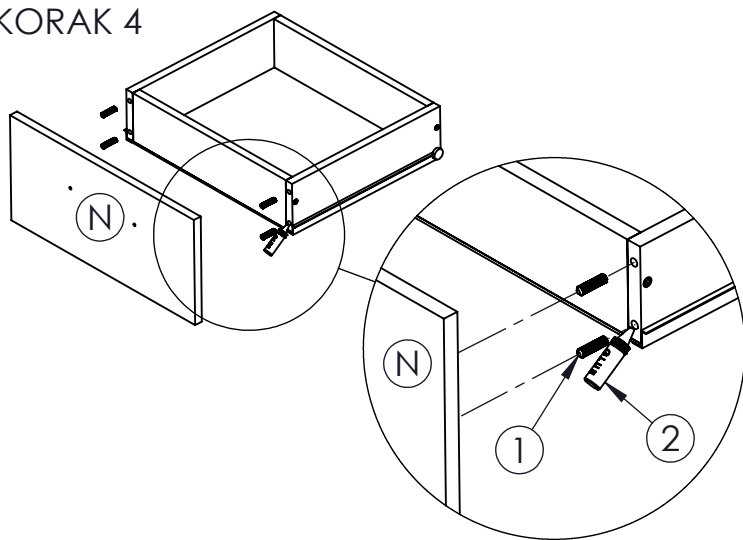
KORAK 2



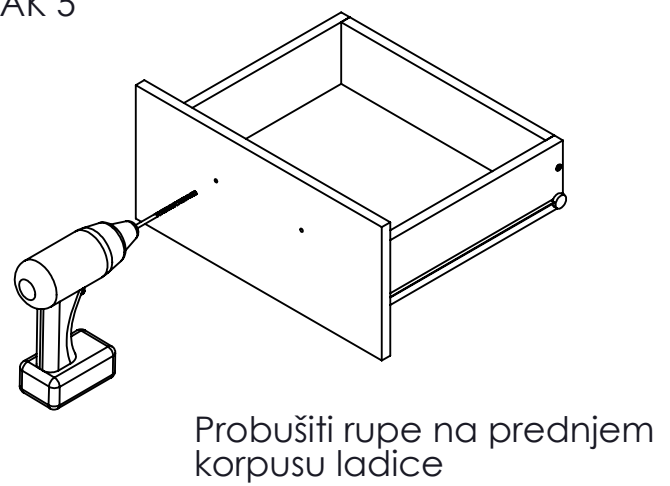
KORAK 3



KORAK 4



KORAK 5



KORAK 6

