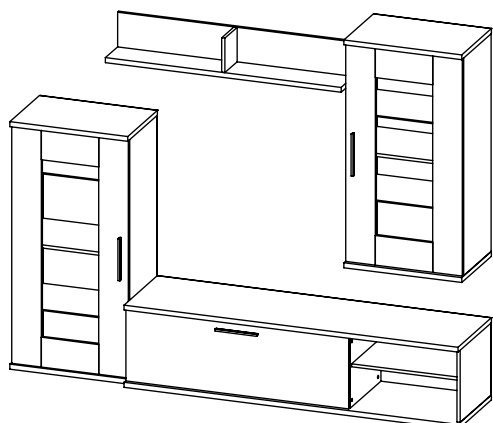


AMBYENTA

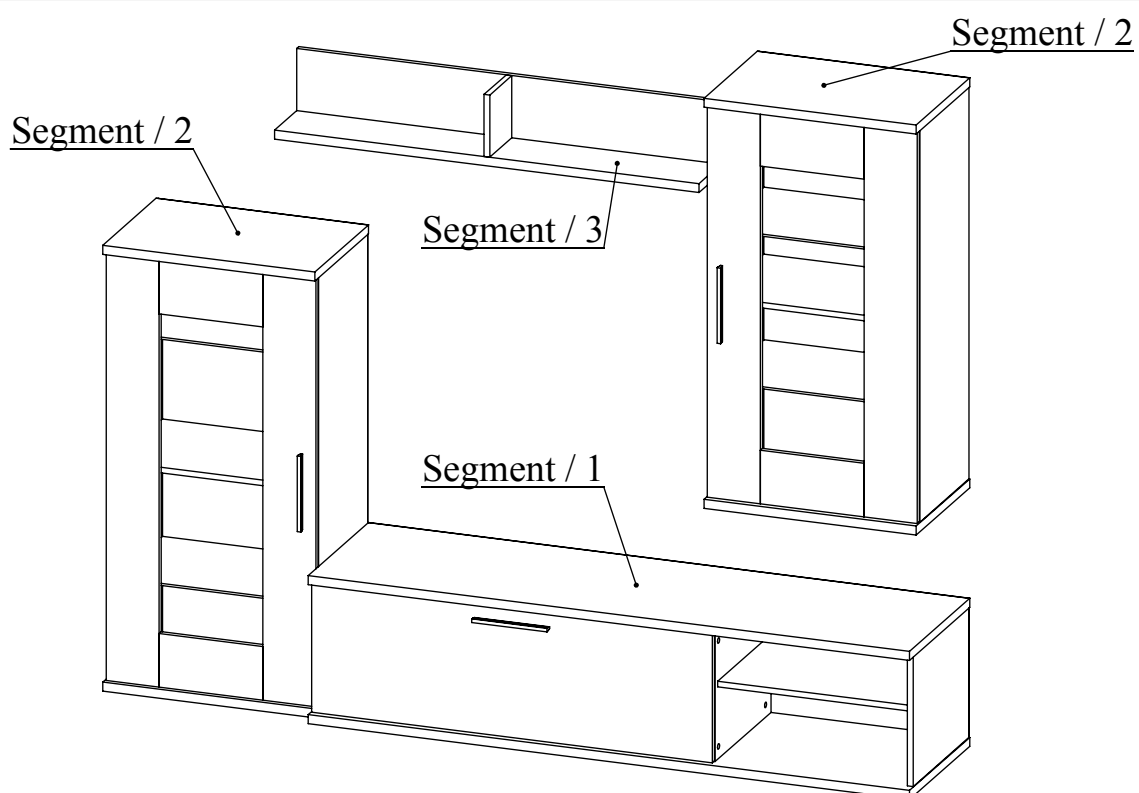
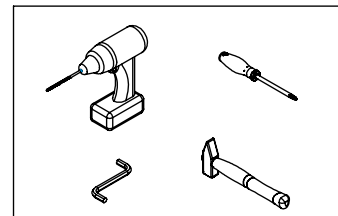
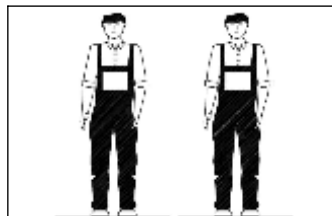
...kroz život zajedno...

www.ambyenta.com

UPUTSTVO ZA MONTAŽU



Regal " GALAXY 1 "



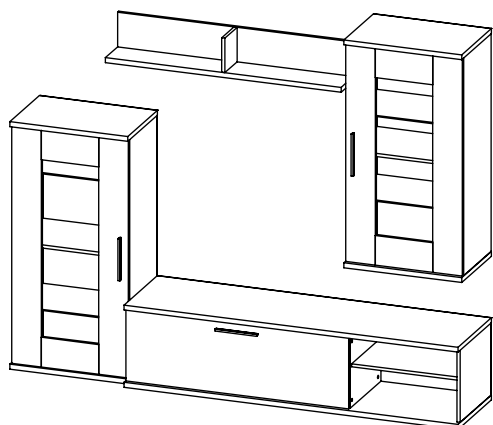
1  Bočica ljepilo 3 kom	2  Drveno tiplo 52 kom	3  Ekscentar 32 kom	4  Podloška krive spone 2kom	5  Stezni vijak 32 kom	6  Inbus vijak 6 kom	7  Spona ravna 6kom	8  Spona kriva 2kom
9  Podloška ravne b. 6kom	10  Vijak 4x16 62kom	11  Noga 10kom	12  Vijak 4x25 20kom	13  Držač za elem. 2kom	14  Nosач visećih el. 2kom	15  Plinski amortizer 2kom	16  Nosач polica 12kom
17  Nosач staklenih polica 16kom	18  Ručka 3kom	19  Vijak M4x20 6kom	20  Pokrivna kapa ekscentra 32kom	21  Ekseri 100kom	22  Vijak iveral 6x60 4kom	23  Tipi pvc 4kom	

AMBYENTA

...kroz život zajedno...

www.ambyenta.com

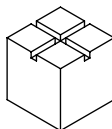
UPUTSTVO ZA MONTAŽU



Regal " GALAXY 1 "

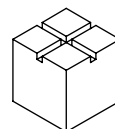
Paket 1/7

- Bočna stranica S2 (A) ...4kom
- Vrata kip S1 (G) ...1kom



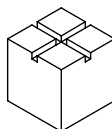
Paket 2/7

- Plafon S2 (B) ...1kom
- Staklena polica S2 ...2kom
- Fiksna polica S2 (C) ...1kom
- Pod S2 (B) ...1kom



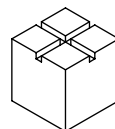
Paket 3/7

- Plafon S2 (B) ...1kom
- Staklena polica S2 ...2kom
- Fiksna polica S2 (C) ...1kom
- Pod S2 (B) ...1kom



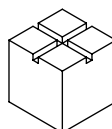
Paket 4/7

- Pomična polica S1 (H) ...3kom
- Bočna stranica lijeva S1 (A) ...1kom
- Bočna stranica desna S1 (B) ...1kom
- Srednja pregrada S1 (C,D) ...2kom



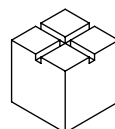
Paket 5/7

- Leđa S2 (E) ...2kom
- Vrata staklo S2 ...1kom:
- Poz. spona (D) ...1kom
- Poz. ručka (F) ...1kom
- Poz. friza (G) ...2kom
- Staklo ...1kom
- Vrata staklo S2 ...1kom:
- Poz. spona (D) ...1kom
- Poz. ručka (F) ...1kom
- Poz. friza (G) ...2kom
- Staklo ...1kom



Paket 6/7

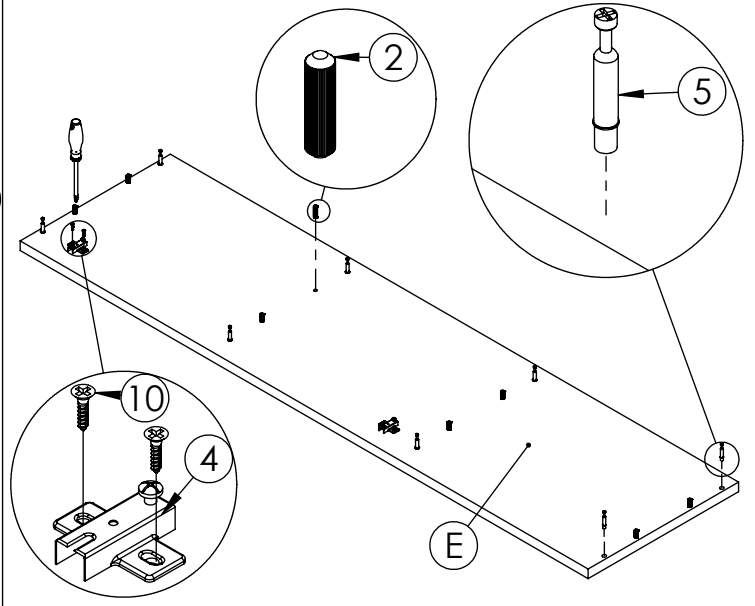
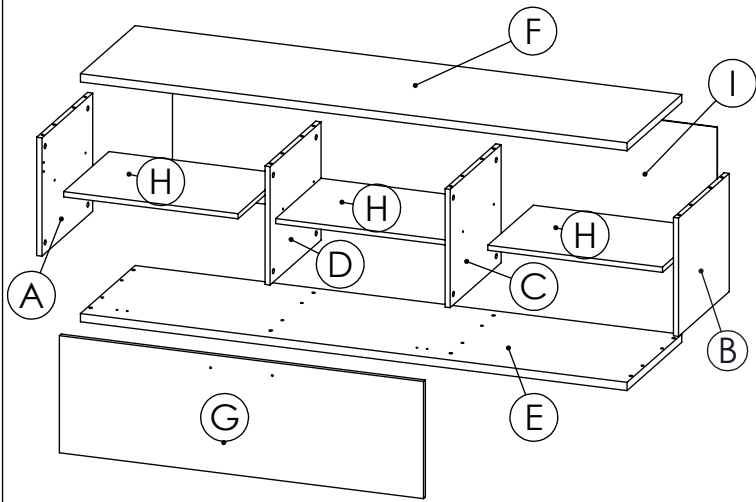
- Plafon S1 (F) ...1kom
- Leđa S3 (B) ...1kom
- Pod S3 (A) ...1kom
- Leđa S1 (I) ...1kom
- Srednja pregrada S3 (C) ...1kom
- Pod S1 (E) ...1kom



Paket 7/7

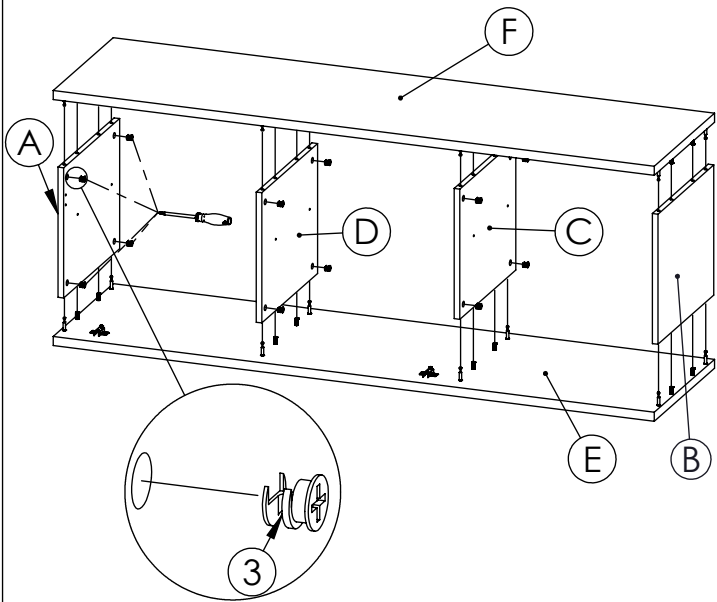
- Okov

Montaža segmenta / 1

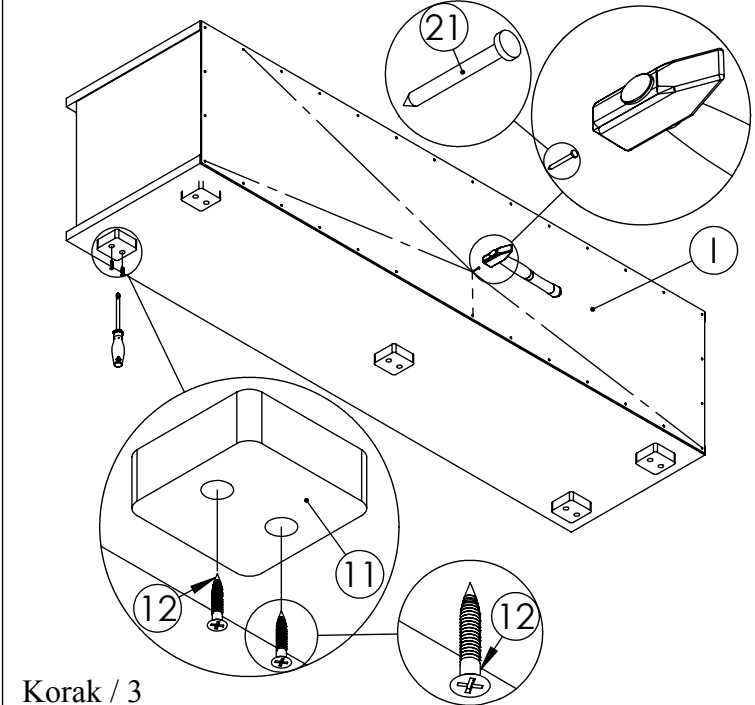


Korak / 1

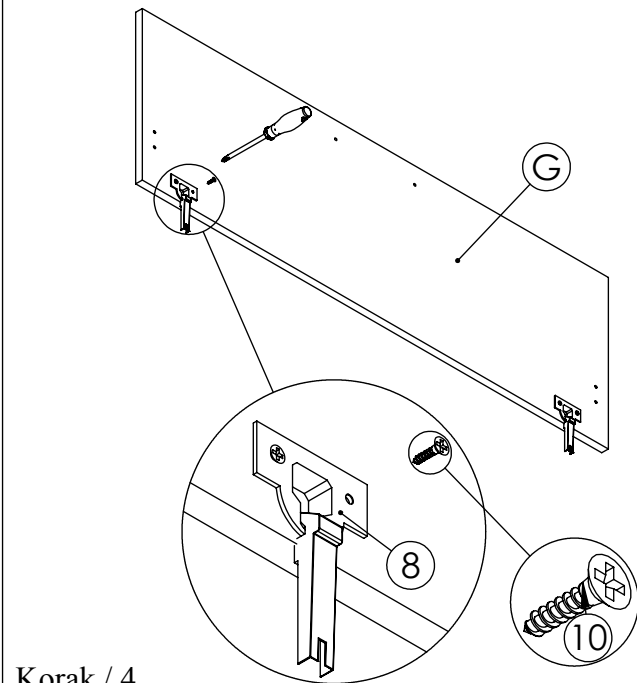
Napomena: koristiti bočicu sa ljeplimom. ①



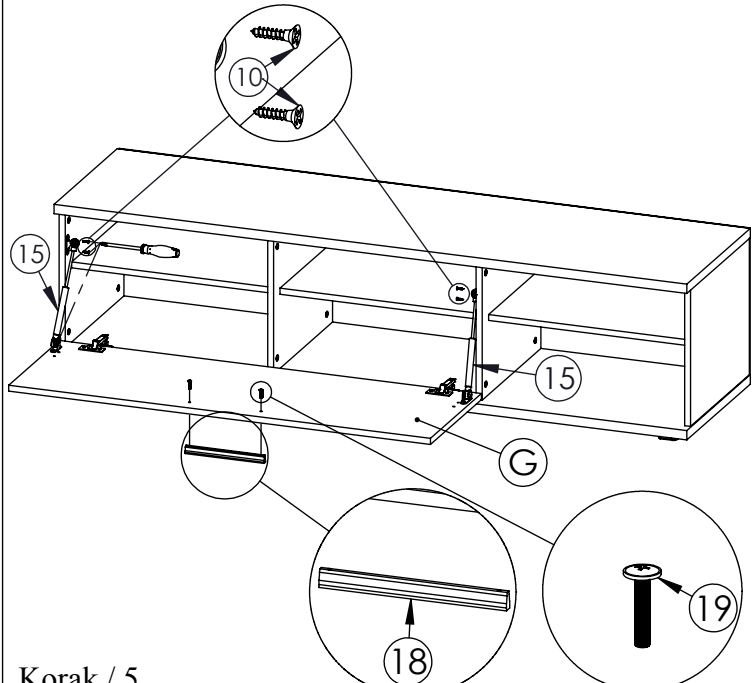
Korak / 2



Korak / 3

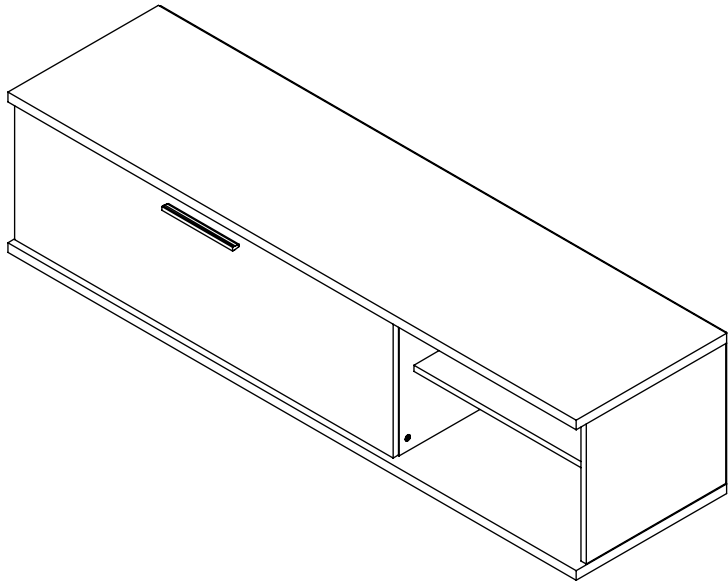


Korak / 4



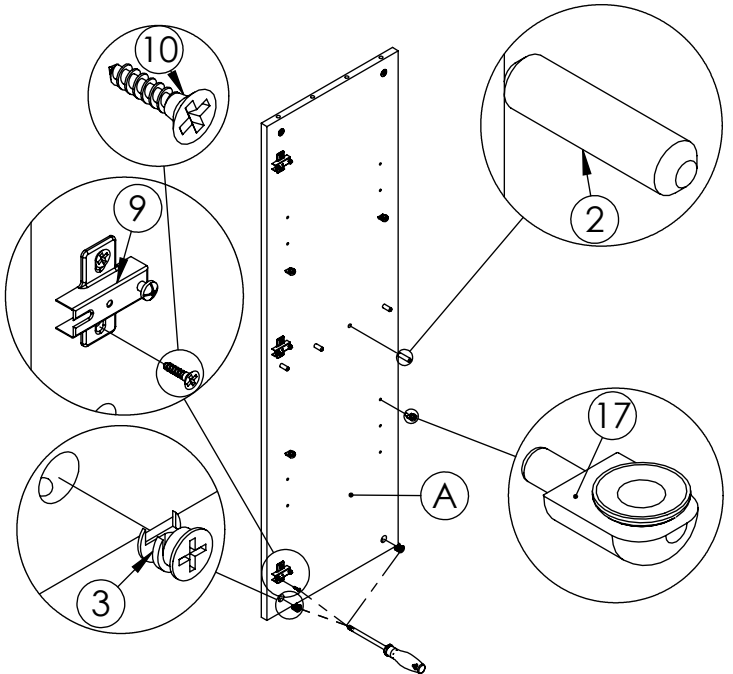
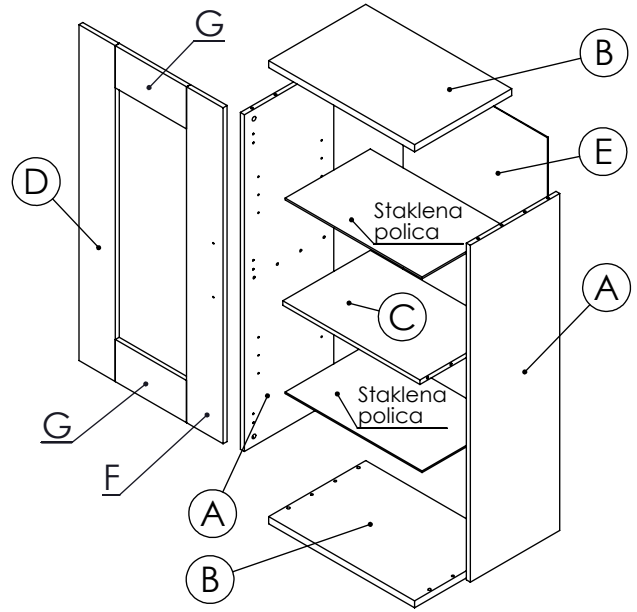
Korak / 5

Segment 1. montirano

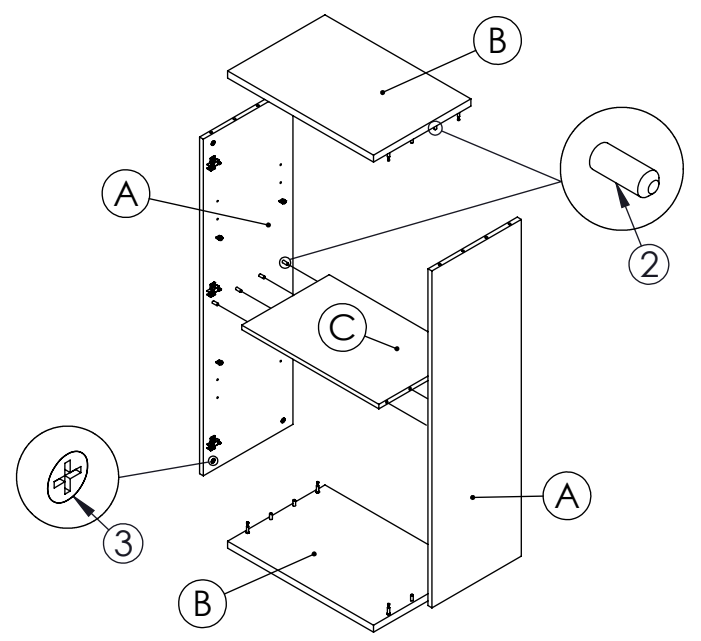


Korak / 6

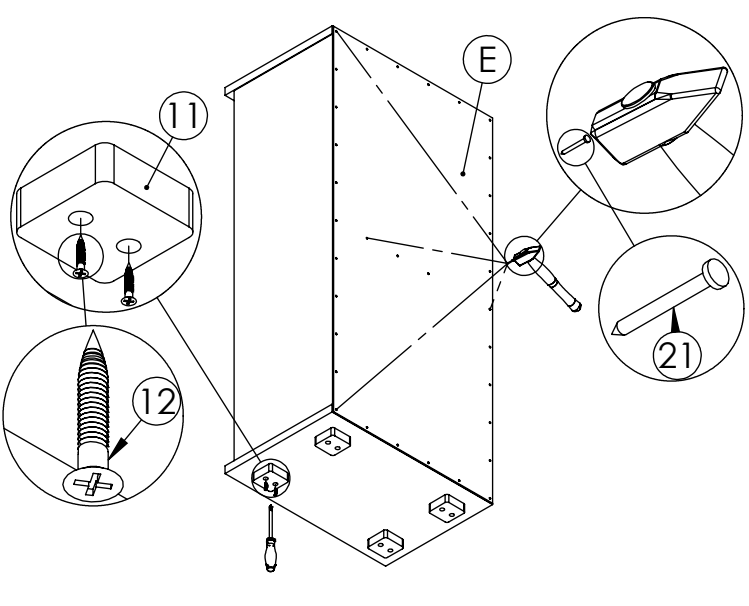
Montaža segmenta / 2



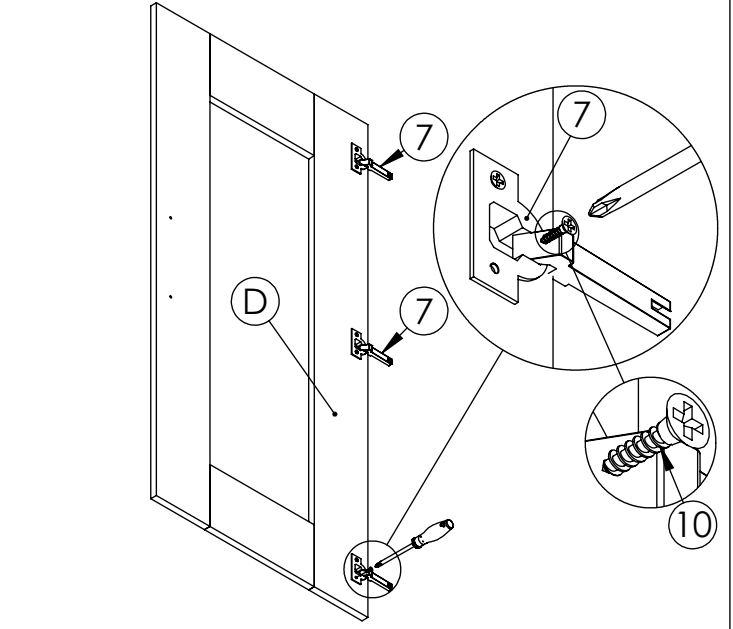
Korak / 7



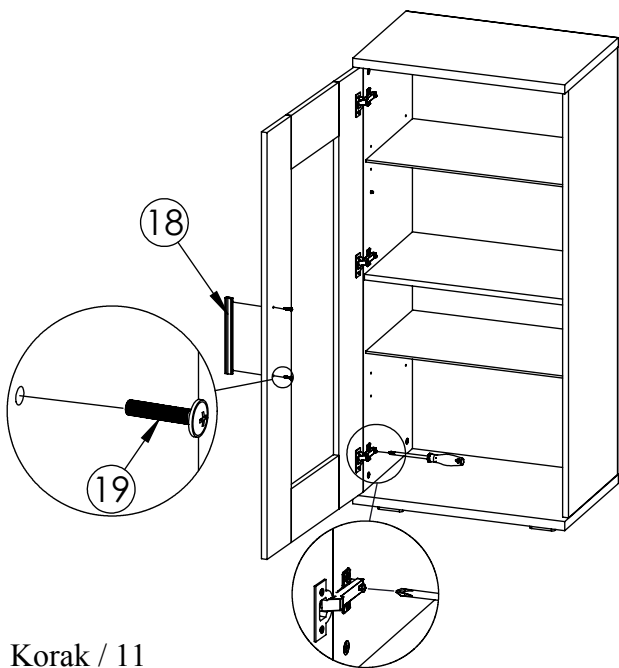
Korak / 8



Korak / 9

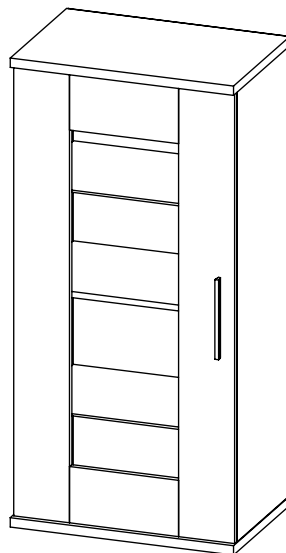


Korak / 10

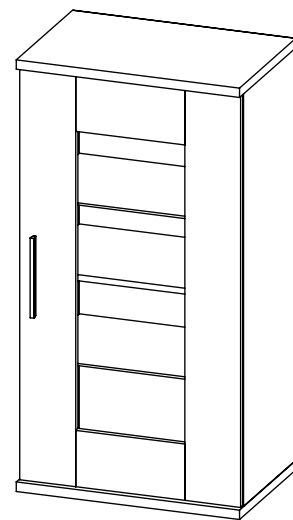


Korak / 11

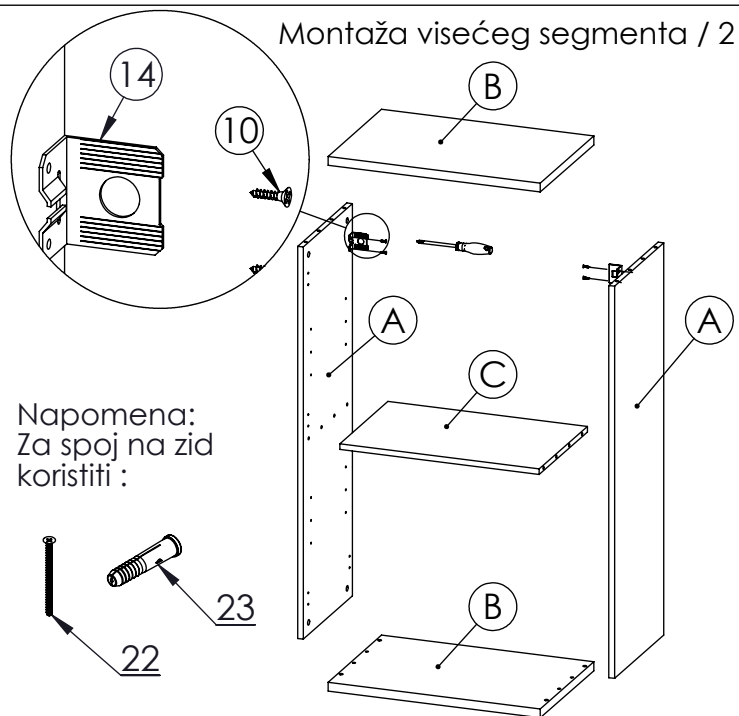
Montaža visećeg segmenta / 2 - sastavlja se na isti način samo umjesto nogica se postave nosači visećih elemenata (br.14).



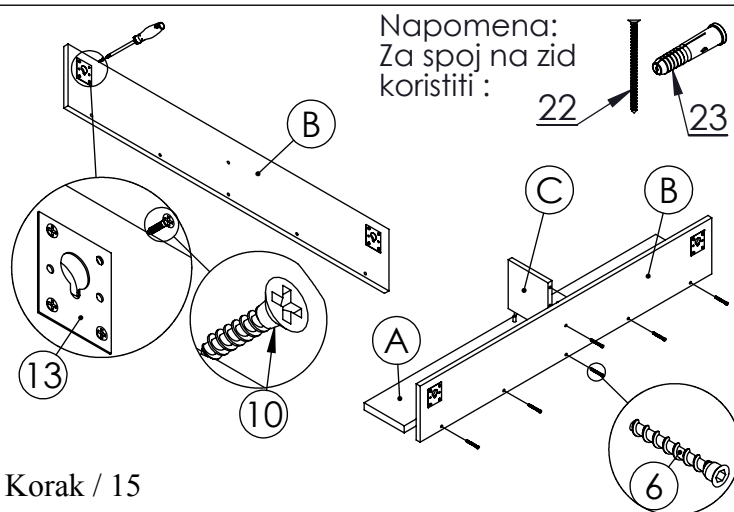
Korak / 12



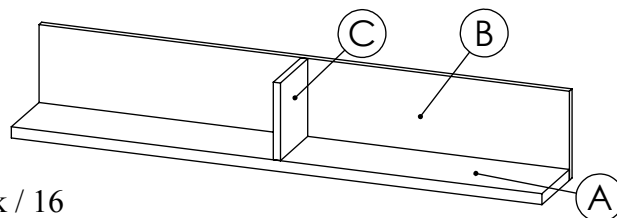
Korak / 13



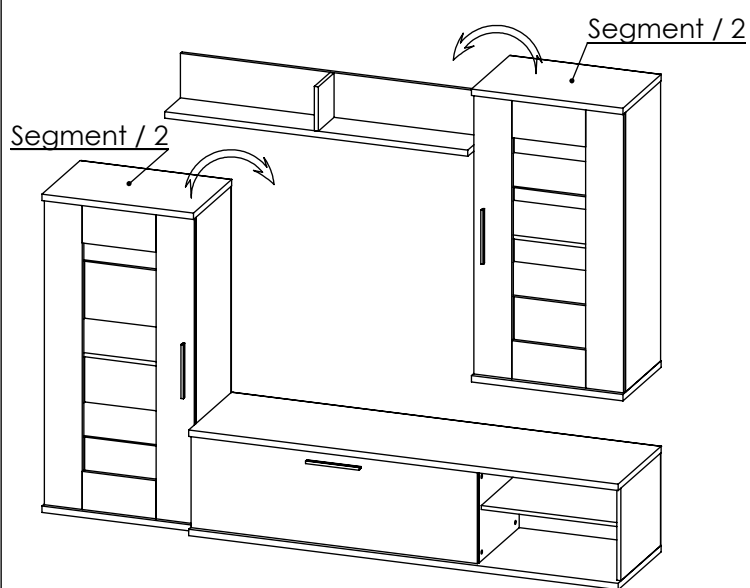
Korak / 14



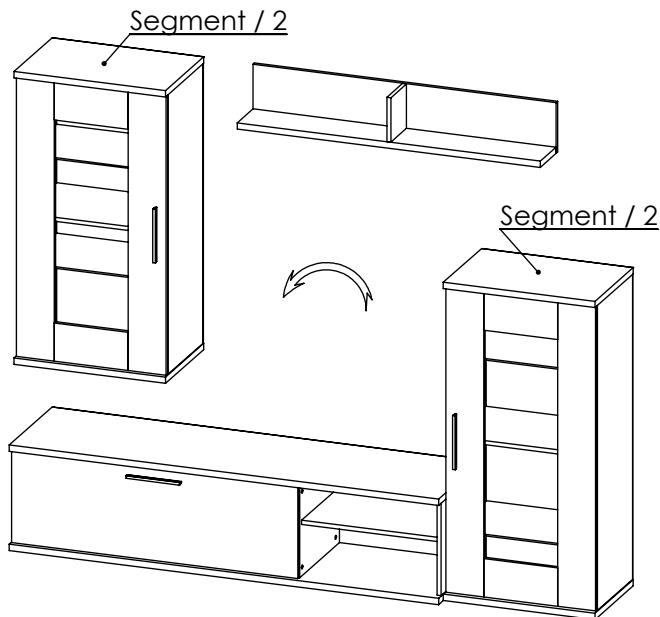
Korak / 15



Korak / 16



Segmenti S/2 mogu biti desni ili lijevi samo ako izvršimo rotaciju.



Po želji rotacijom segmenata S/2 može se dobiti drugi izgled Regala „GALAXY 1“.