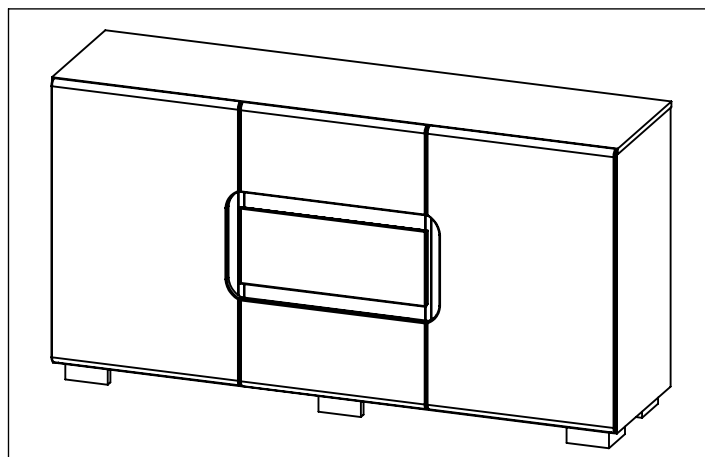


AMBYENTA

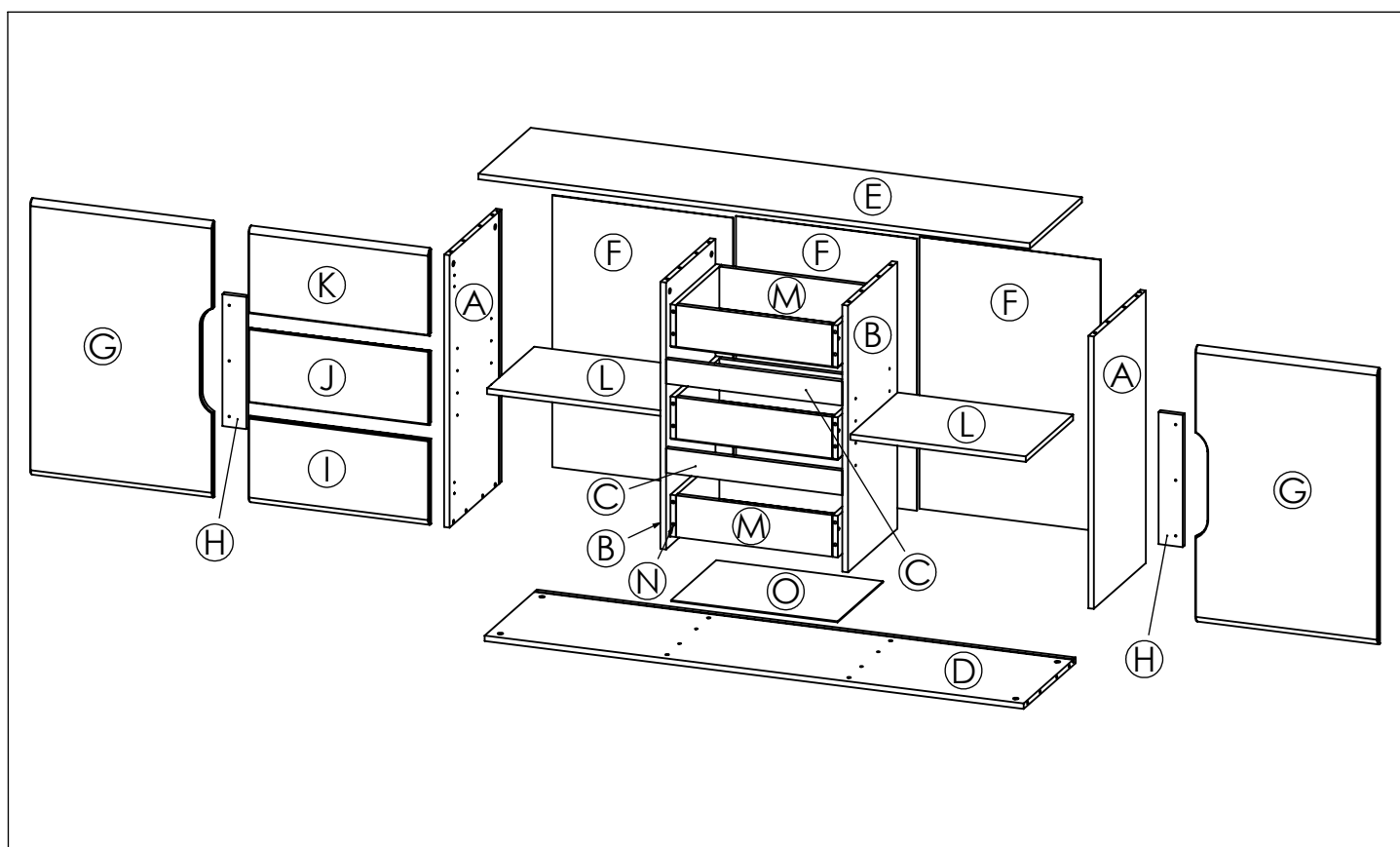
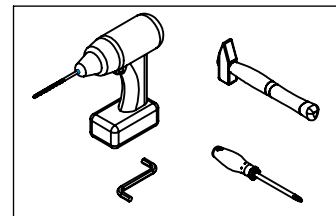
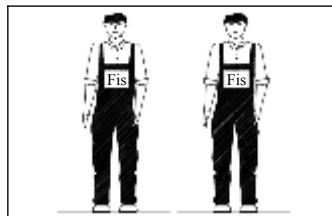
...kroz život zajedno...







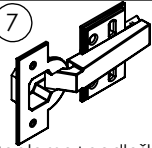
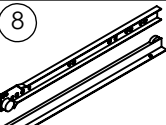










www.ambyenta.com

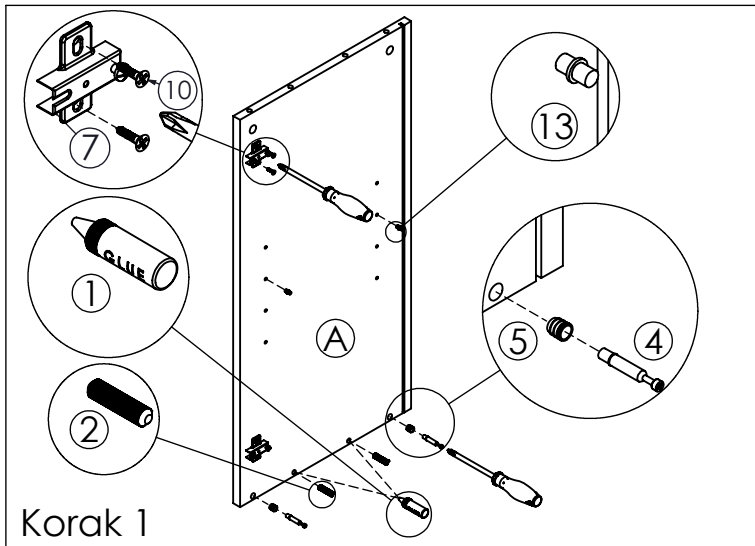
# UPUTSTVO ZA MONTAŽU



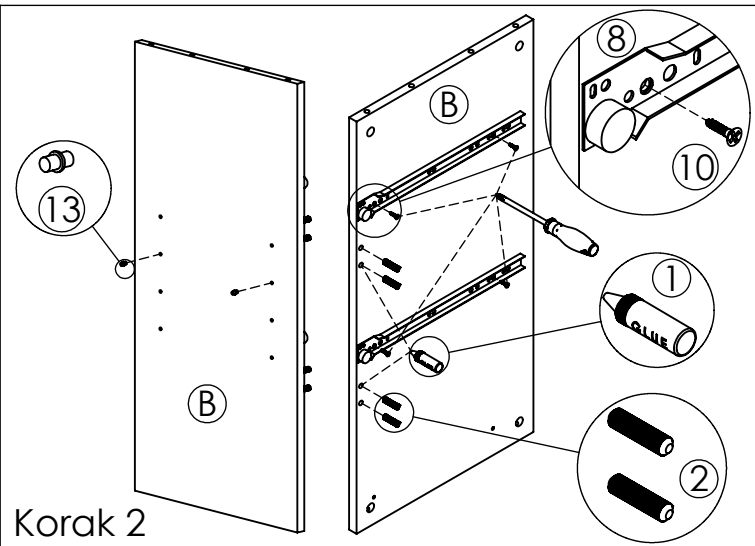
## Komoda " MARIA "



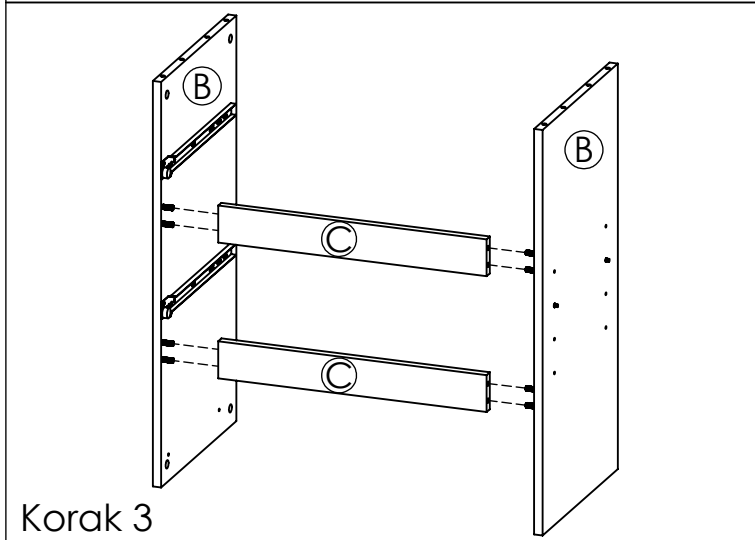
1  Ljepilo bočica 20gr. 1 kom	2  Drvena tipla 8x32 28 kom	3  Ekscentar 16 kom	4  Stejni vijak 16 kom	5  PVC - Matica 16 kom	6  Vijak INBUS 6,3x50 12 kom	7  Baiglama+podloška 2 para	8  Vodilica ladica L-350mm -- 3 para
9  Nogica 6 kom	10  Vijak 4x16 40 kom	11  Vijak 4x20 18 kom	12  Vijak 4x30 30 kom	13  Noslač polica 8 kom	14  PVC kutnik za leđa 18 kom	15  Spojka za leđa 8 kom	16  Vijak 4x25 8 kom
17  Ekseri - 80 kom	18  Pokrīvka / Kapa 16 kom						



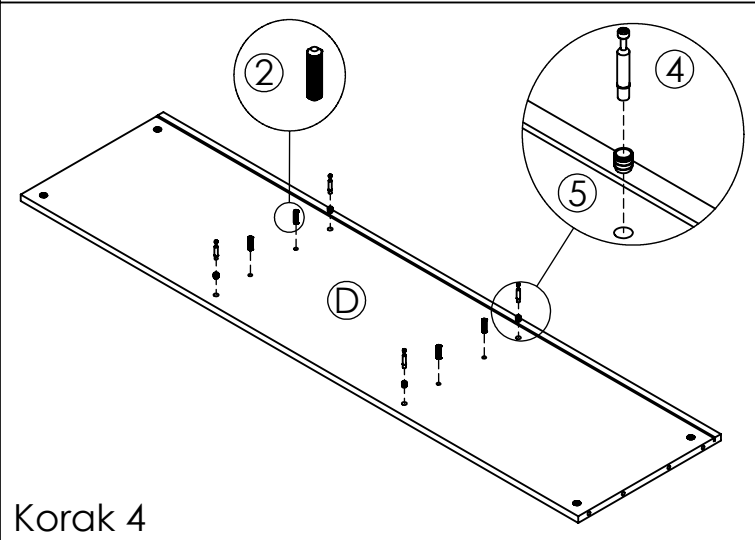
Korak 1



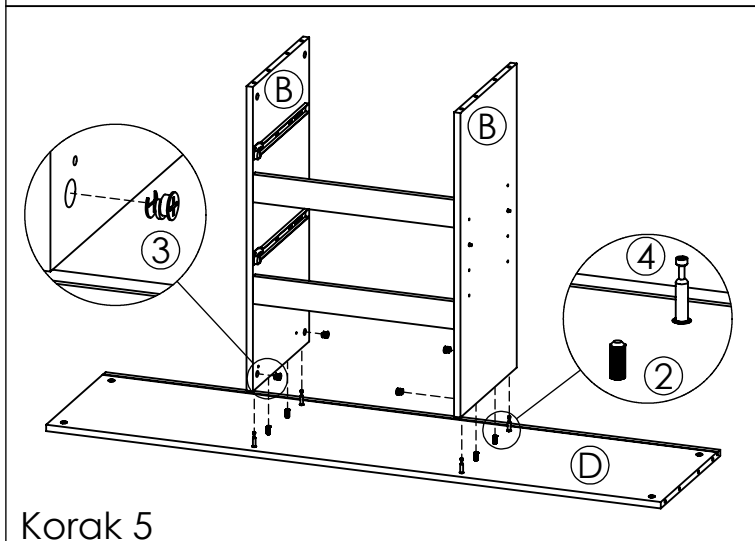
Korak 2



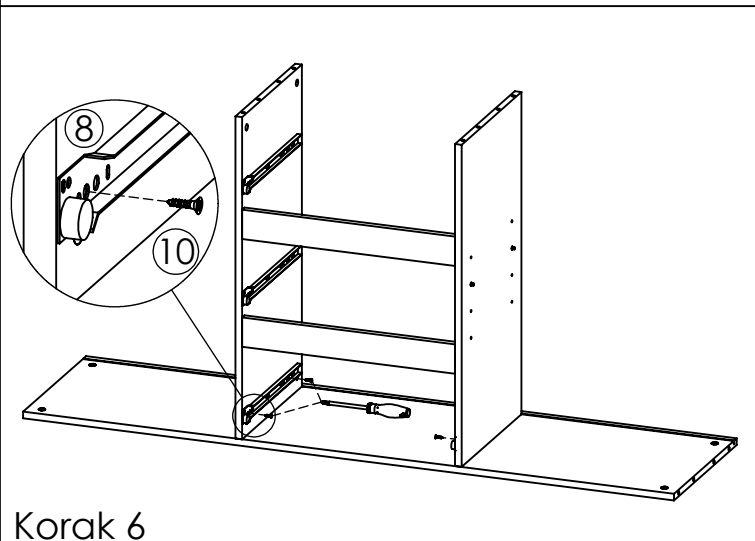
Korak 3



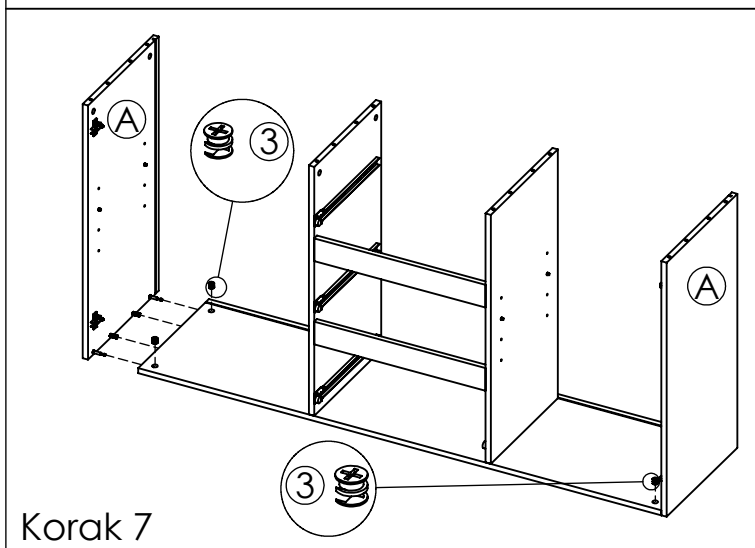
Korak 4



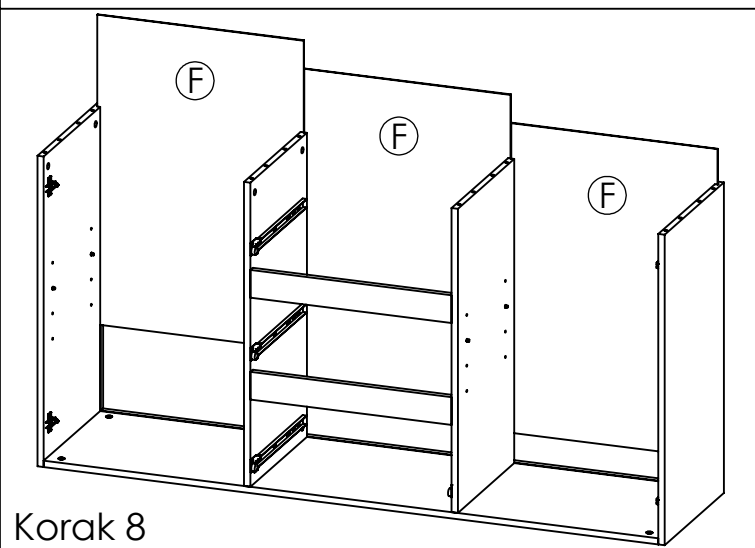
Korak 5



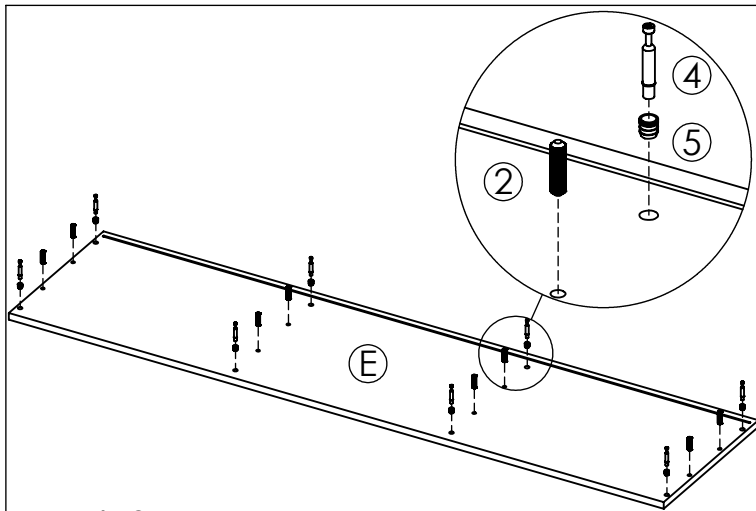
Korak 6



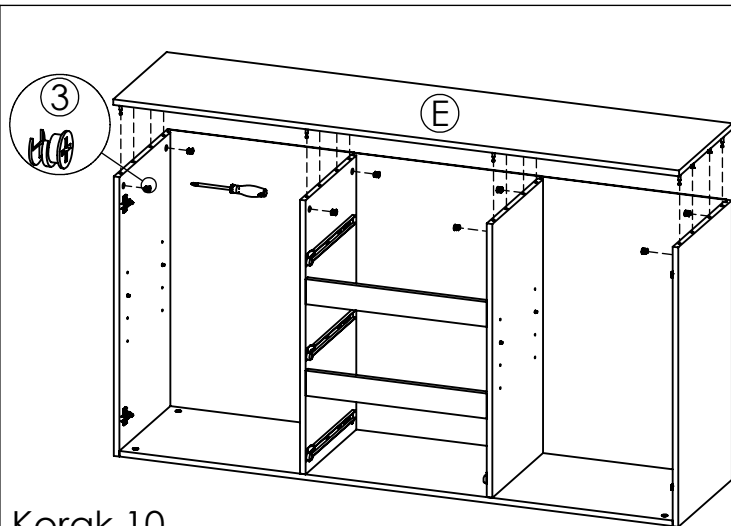
Korak 7



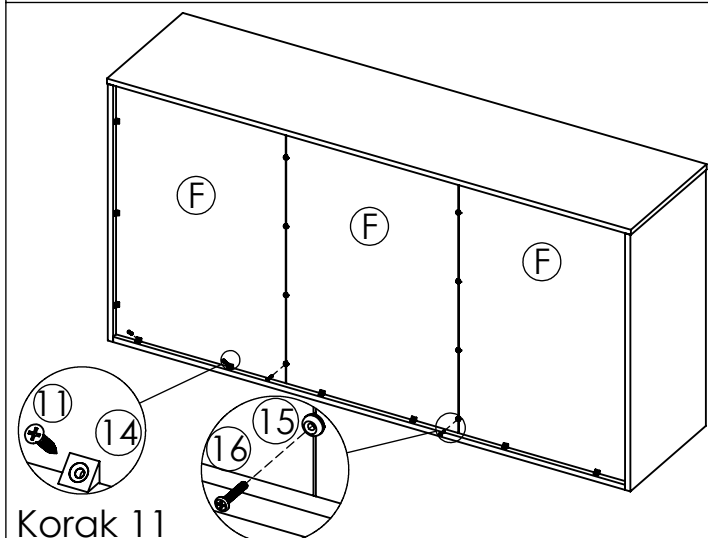
Korak 8



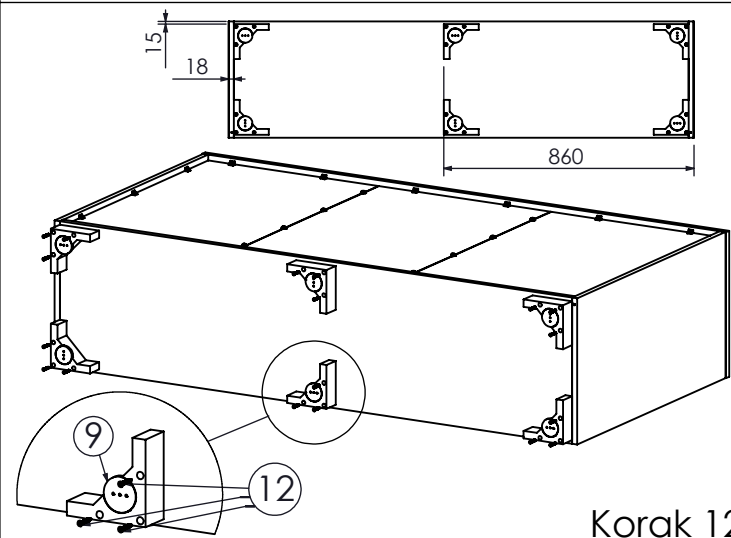
Korak 9



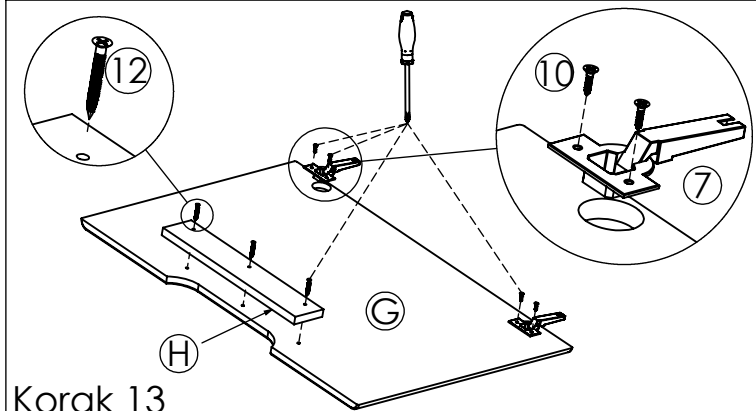
Korak 10



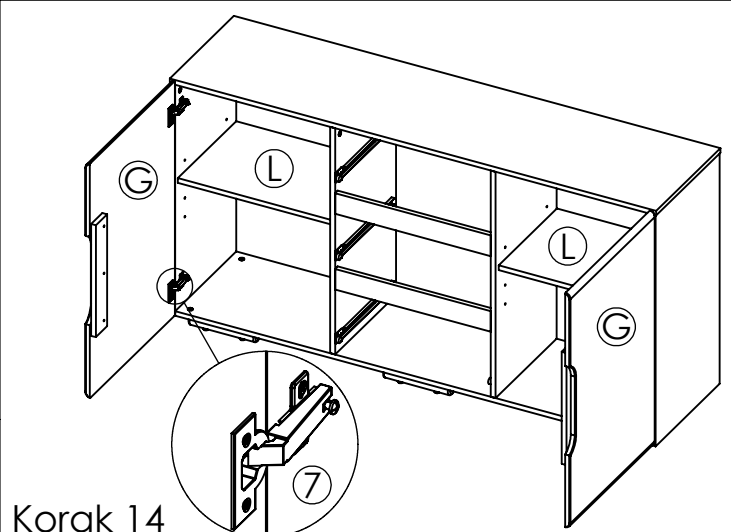
Korak 11



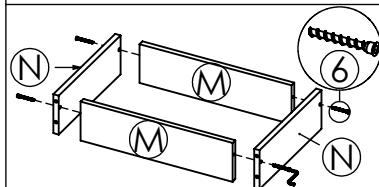
Korak 12



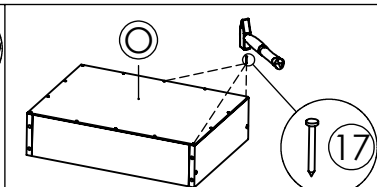
Korak 13



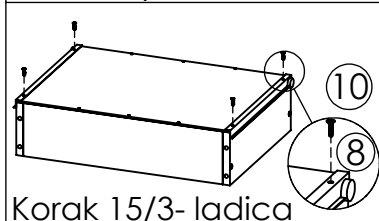
Korak 14



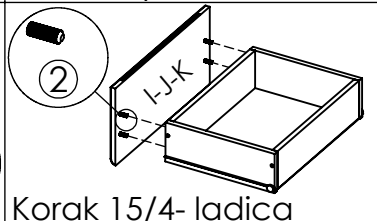
Korak 15/1- ladica



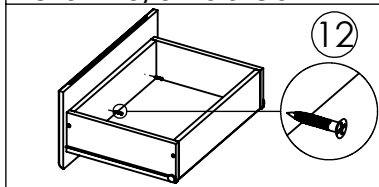
Korak 15/2- ladica



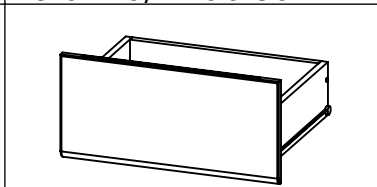
Korak 15/3- ladica



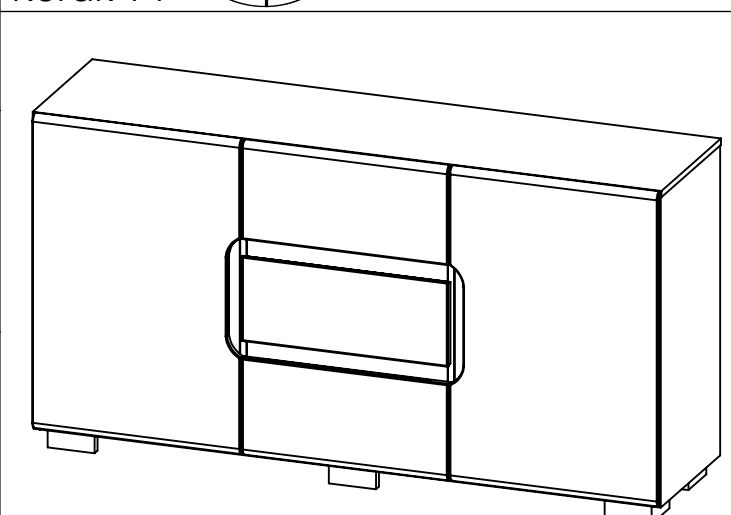
Korak 15/4- ladica



Korak 15/5- ladica



Korak 15/5- ladica



Korak 16