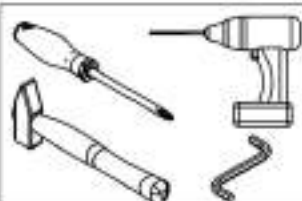
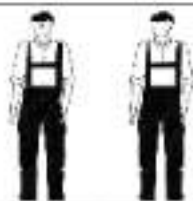


AMBYENTA

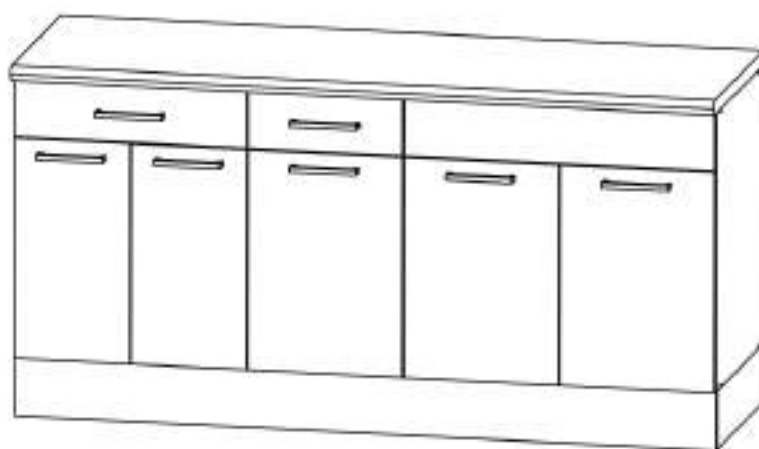
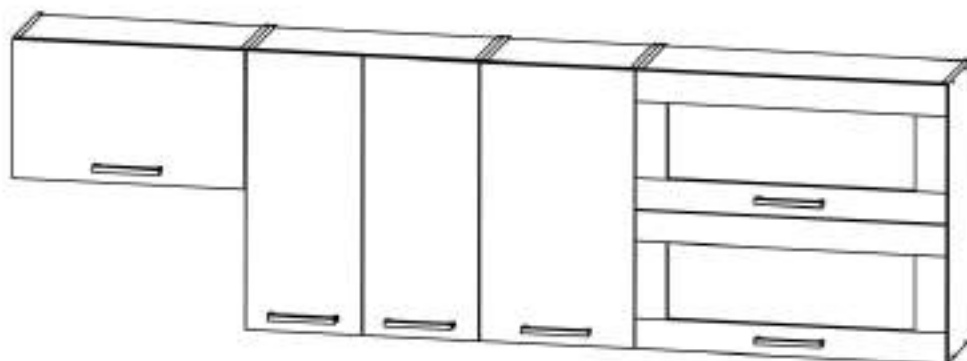
...kroz život zajedno...






www.ambyenta.com

UPUTSTVO ZA MONTAŽU



KUHINJA " RAMONA 2 "



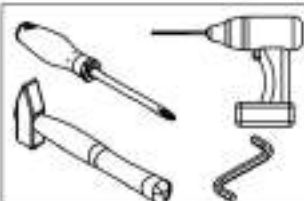
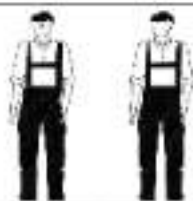
①	②	③	④	⑤			
							
Ljepilo 4 kom	Držač cokle PVC 8 kom	Vijak 4x30 1/2 kom	Vijak 4x16 20 kom	Kapa za inbus 20 kom			

AMBYENTA

...kroz život zajedno...

www.ambyenta.com

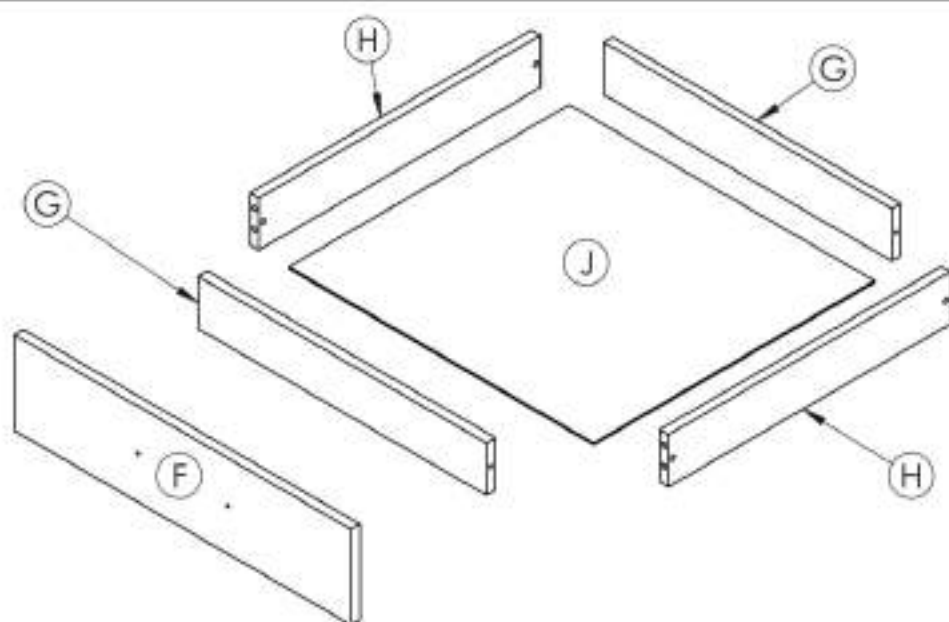
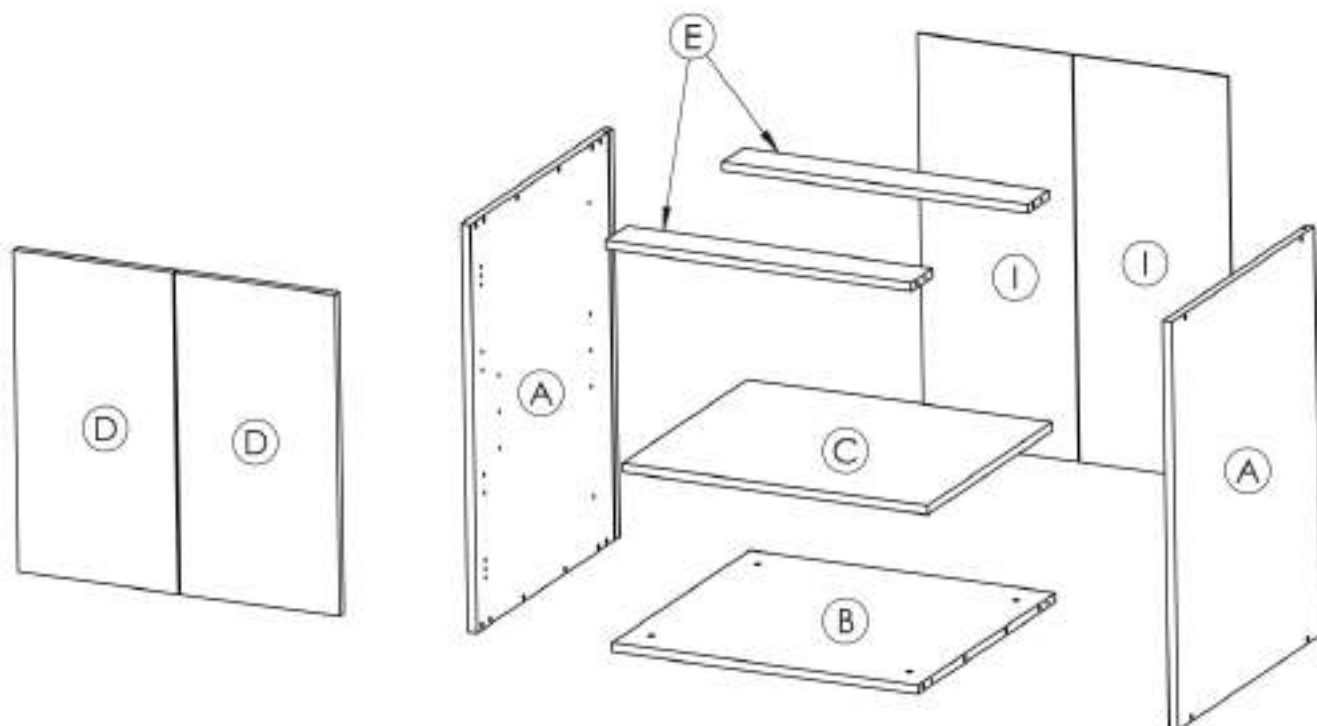
UPUTSTVO ZA MONTAŽU



ELEMENT D-60-1L



① Drvena tiplo 16 kom	② Ljepilo	③ Vijak 4x16 26 kom	④ Vijak inbus 12 kom	⑤ Vodilica ladice 1 par	⑥ Podloška 4 kom	⑦ Bogljama ravna 4 kom	⑧ Ledna lehva 1 kom
⑨ Noga pvc- 4 kom	⑩ Vijak za nogu pvc 4 kom	⑪ Ekseri 35 kom	⑫ Ručka 3 kom	⑬ Vijak M4x20 4 kom	⑭ Vijak M4x35 2 kom	⑮ Nosaoč polica 4 kom	⑯ Kapa pokrivna Ø8 4 kom
⑰ Kapa pokrivna Ø5 4 kom							

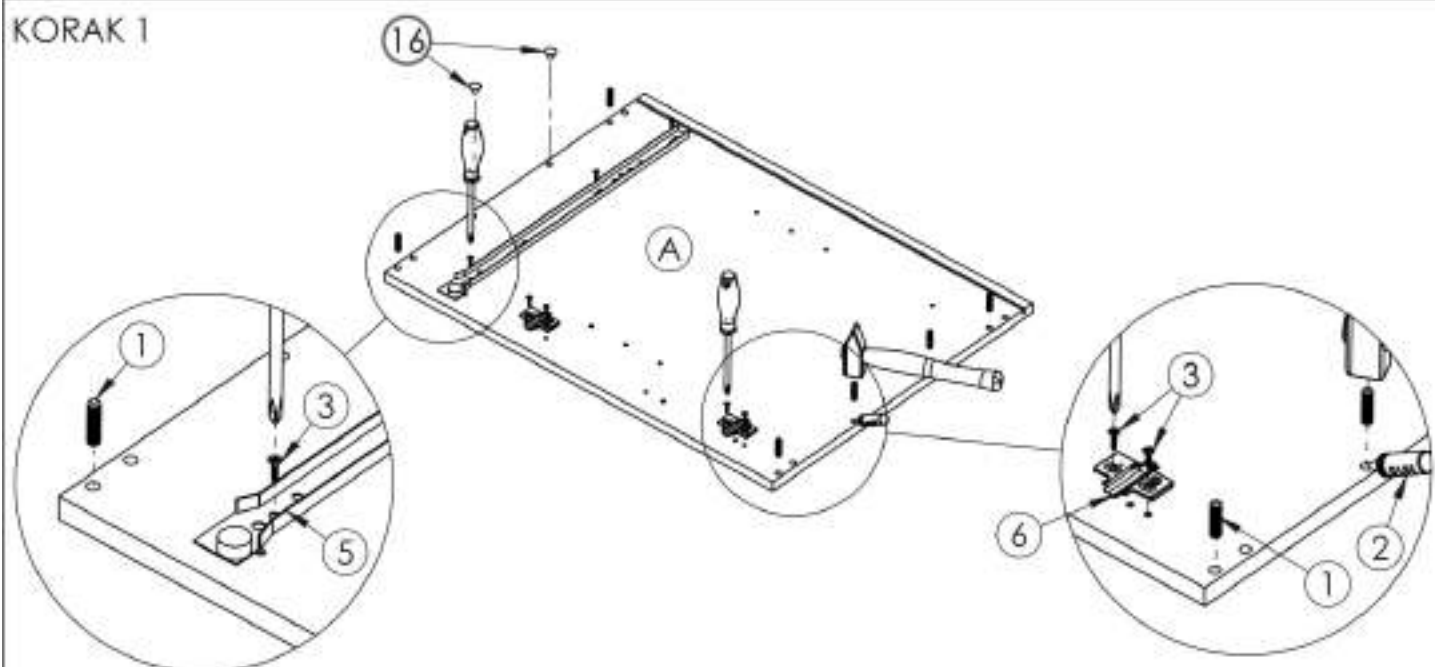


PAKAET D-60 1L

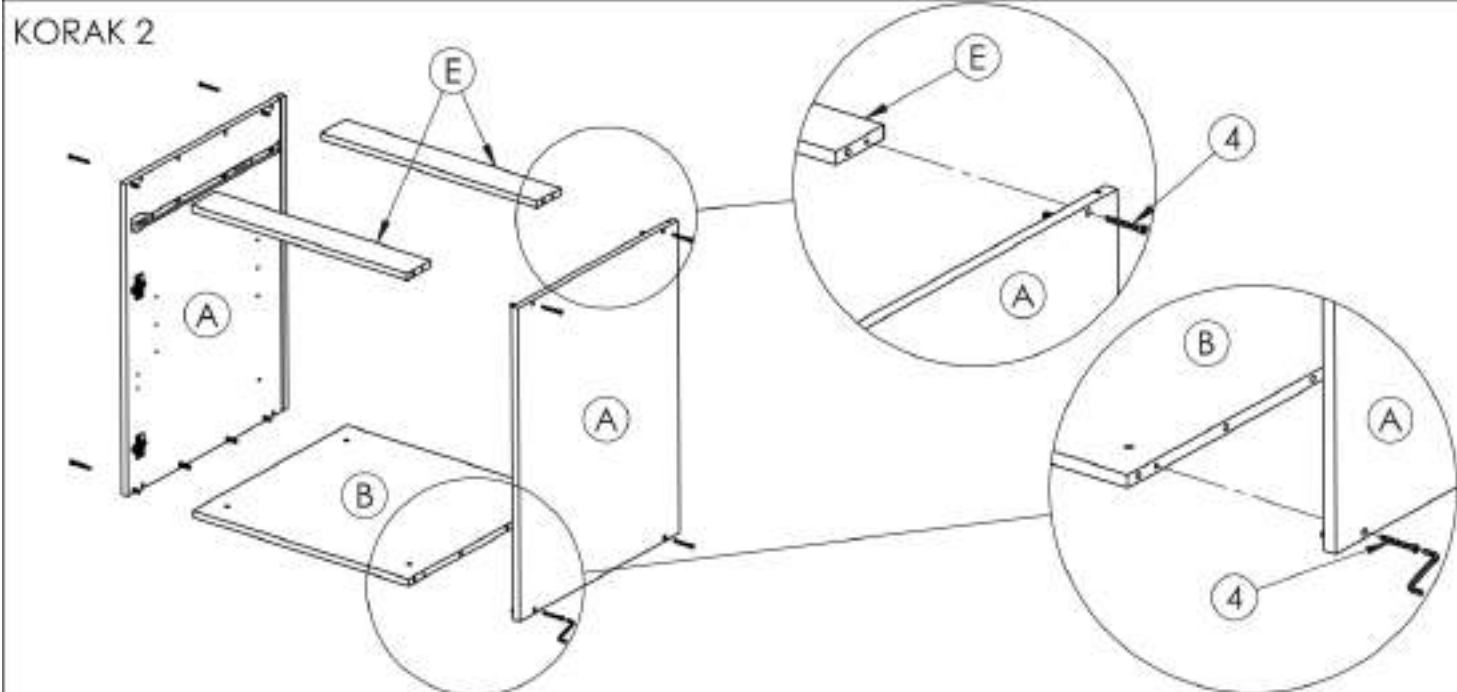


Bočna stranica 720x550 ... 2 kom (A),
Pod 568x530 ... 1 kom (B),
Pomična polica 567x480 ... 1 kom (C),
Vrata 567x297 ... 2 kom (D),
Vežne 568x82 ... 2 kom (E),
Maska ladice 597x147 ... 1 kom (F),
Korpus ladice P/Z 511x80 ... 2 kom (G),
Korpus ladice L/D 500x80 ... 2 kom (H),
MDF Leđa 718x288 ... 2 kom (I),
Pod ladice 541x498 ... 1 kom (J)

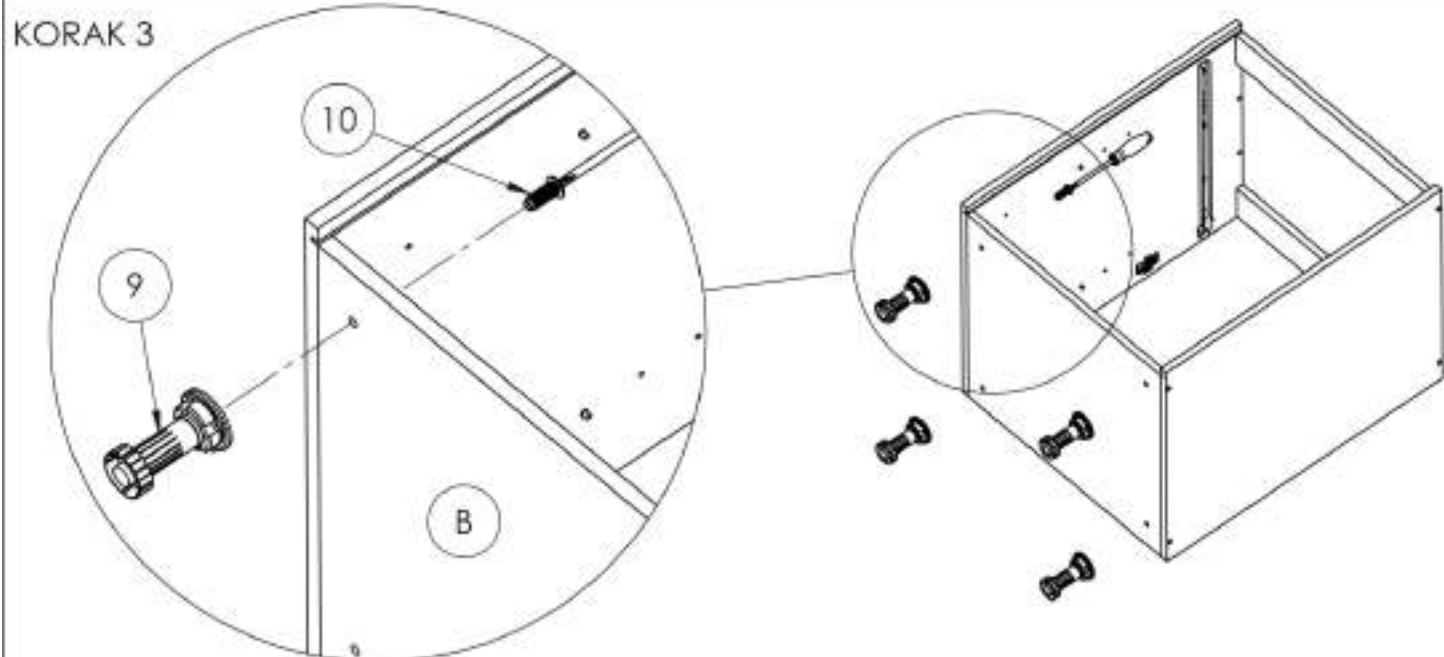
KORAK 1



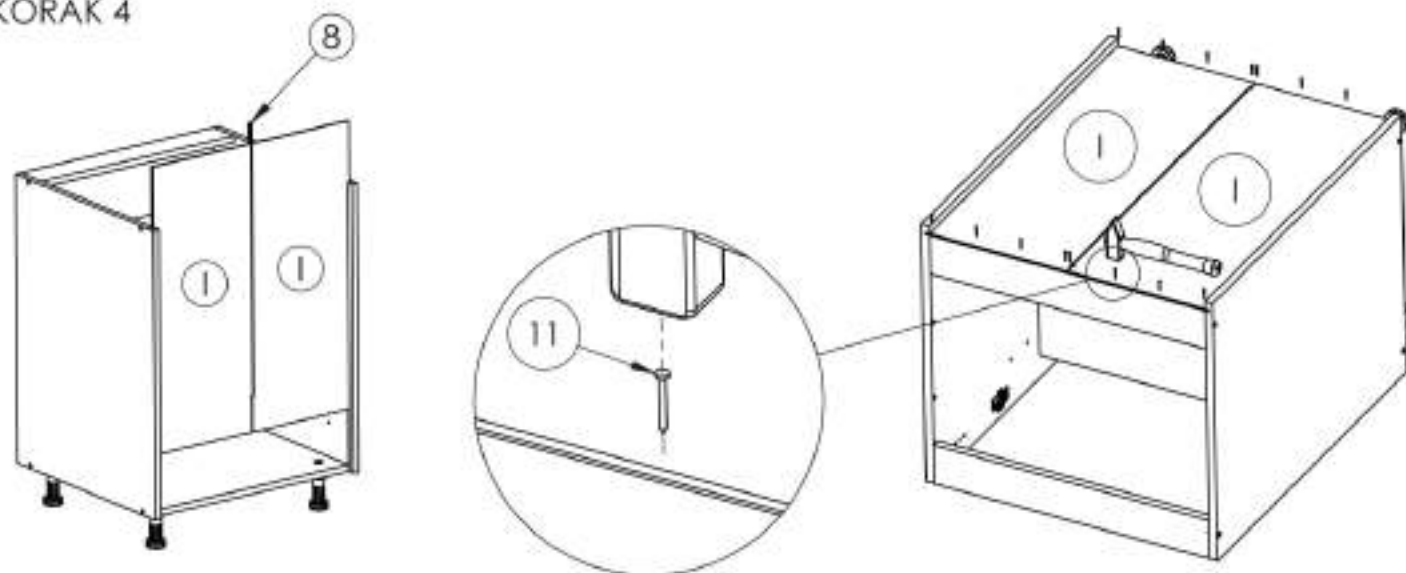
KORAK 2



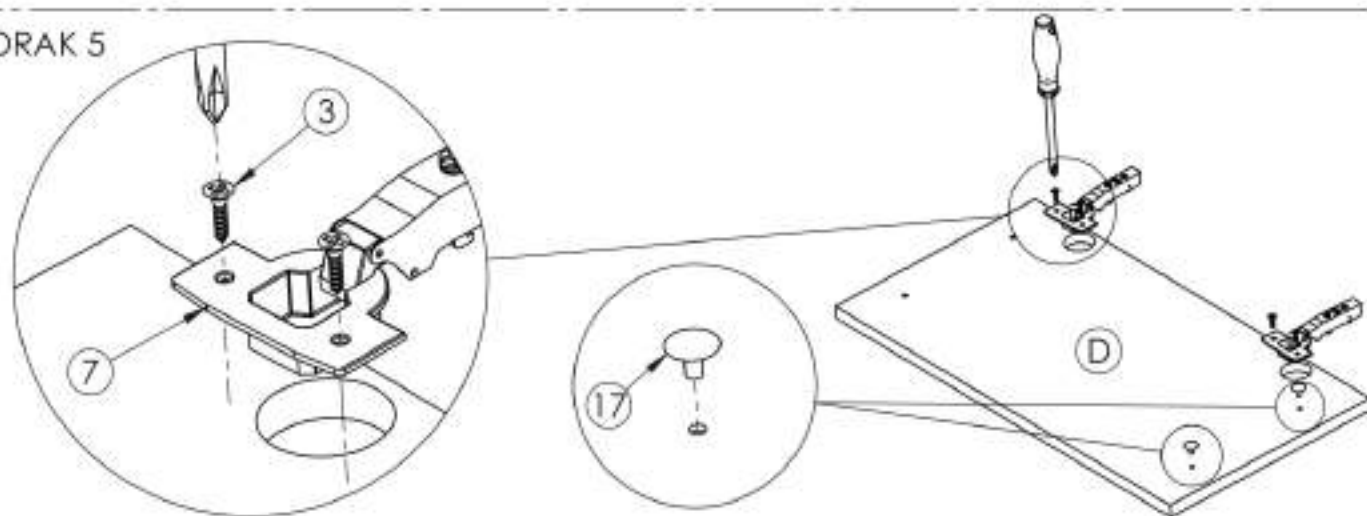
KORAK 3



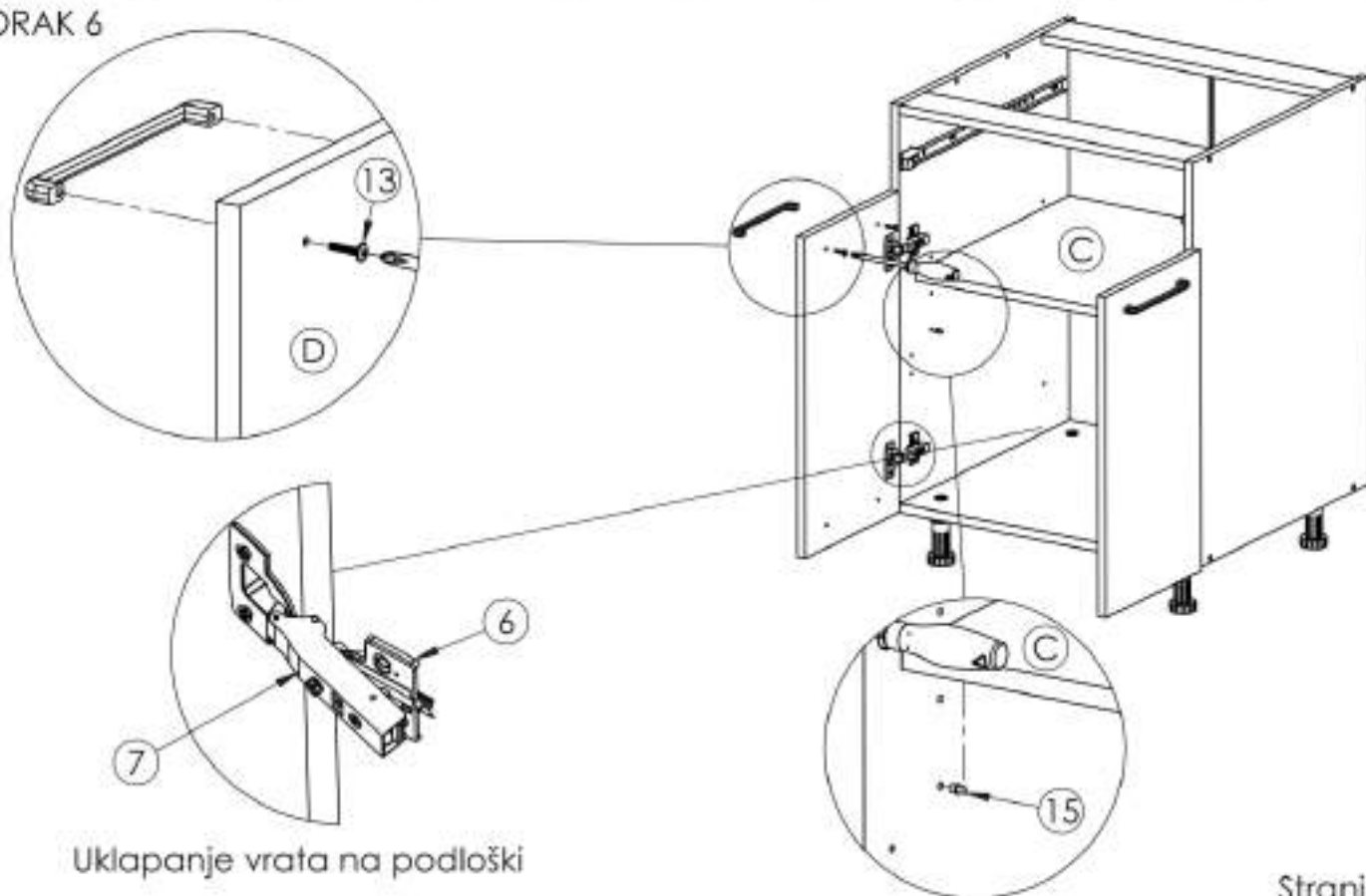
KORAK 4



KORAK 5



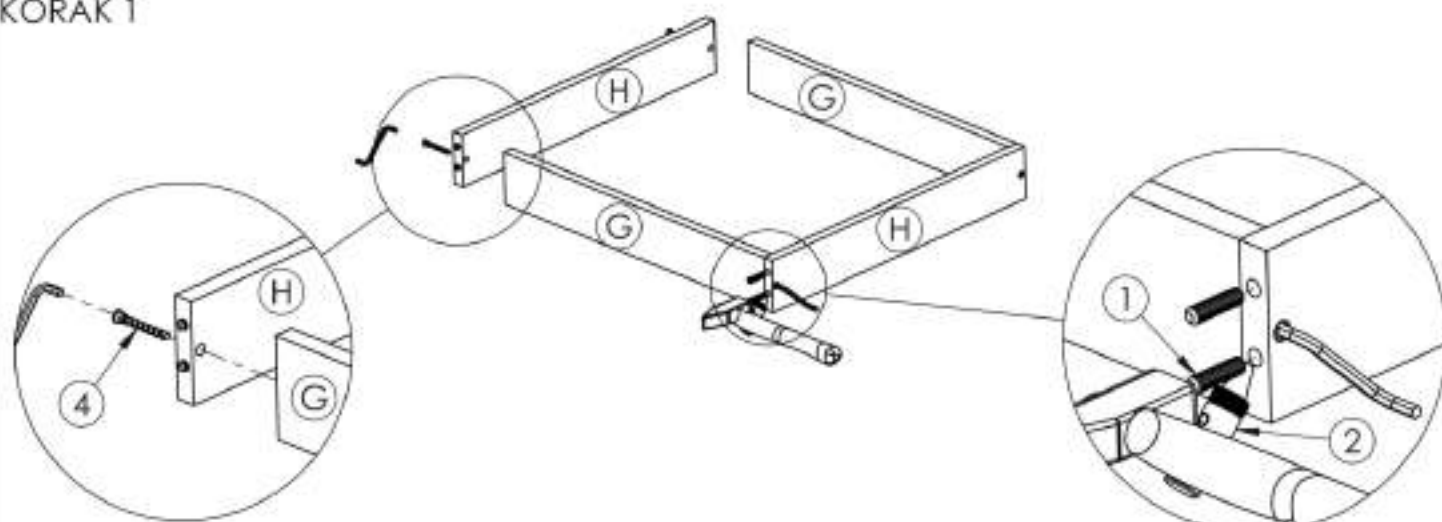
KORAK 6



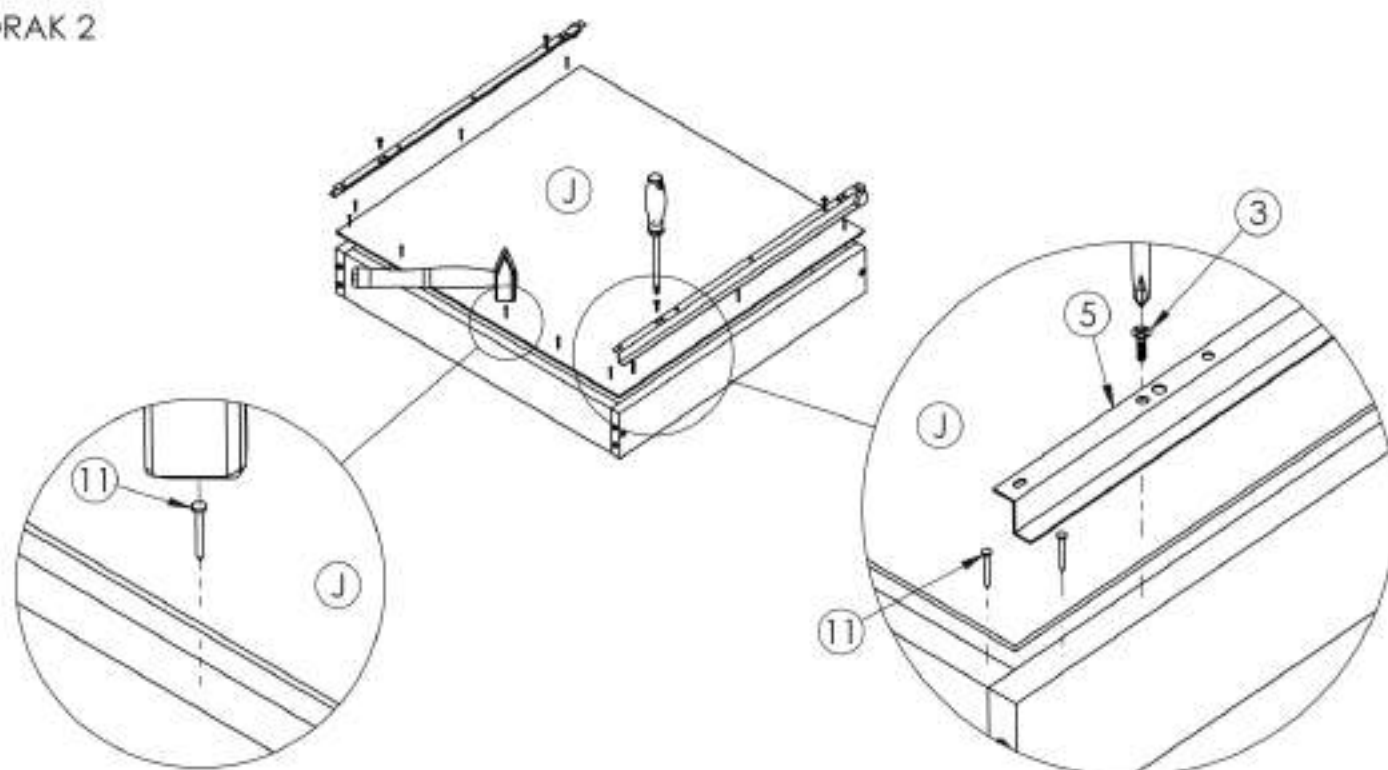
Uklapanje vrata na podloški

Montaža ladice

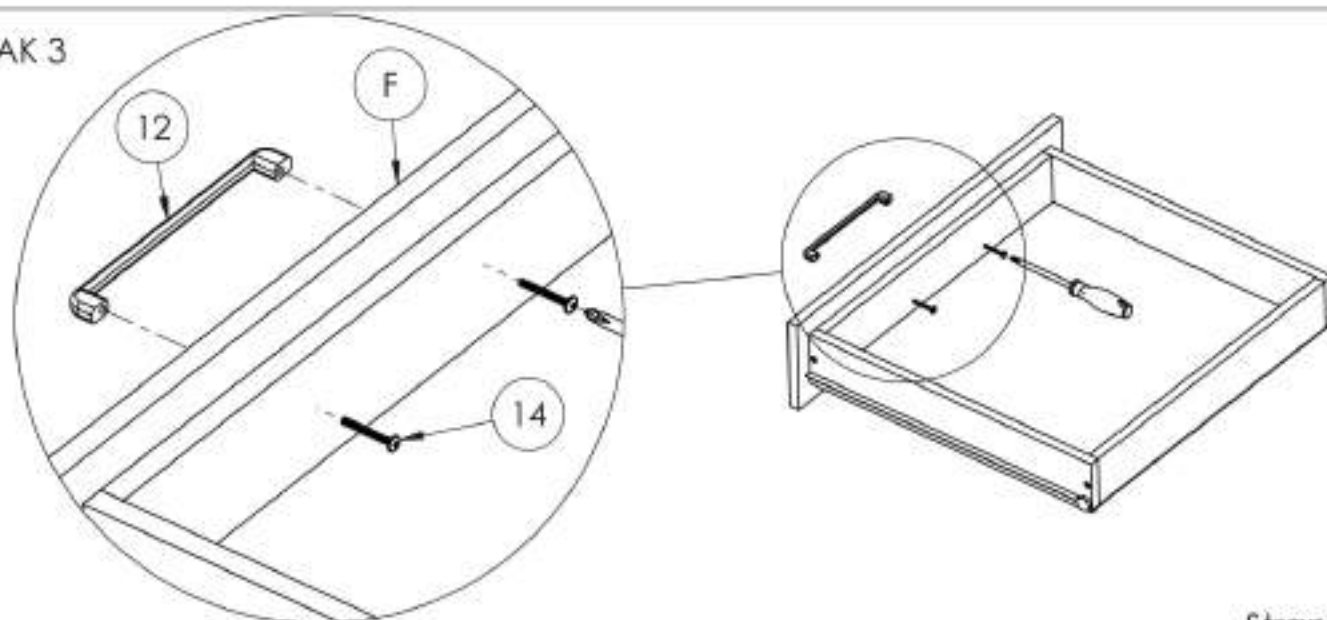
KORAK 1

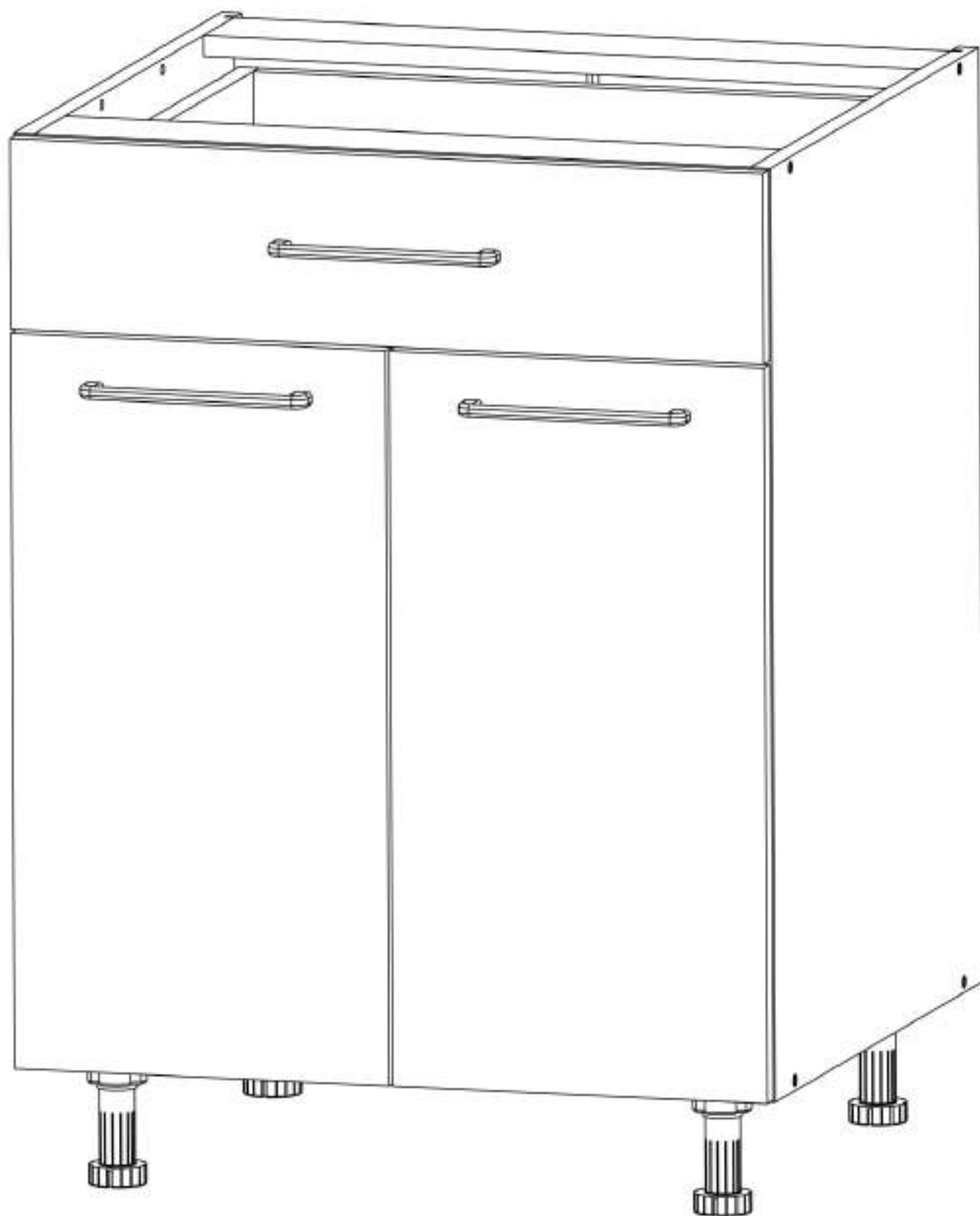


KORAK 2



KORAK 3



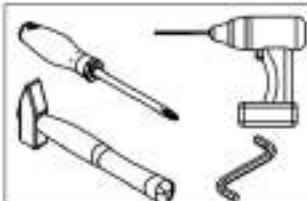
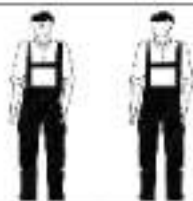


AMBYENTA

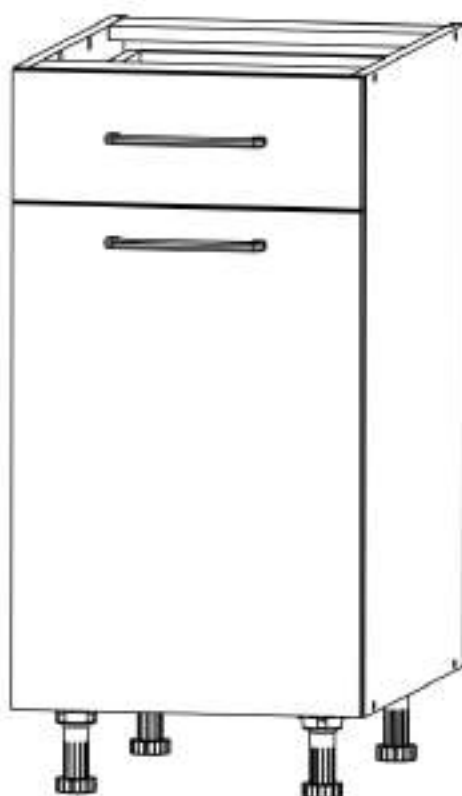
...kroz život zajedno...

























www.ambyenta.com

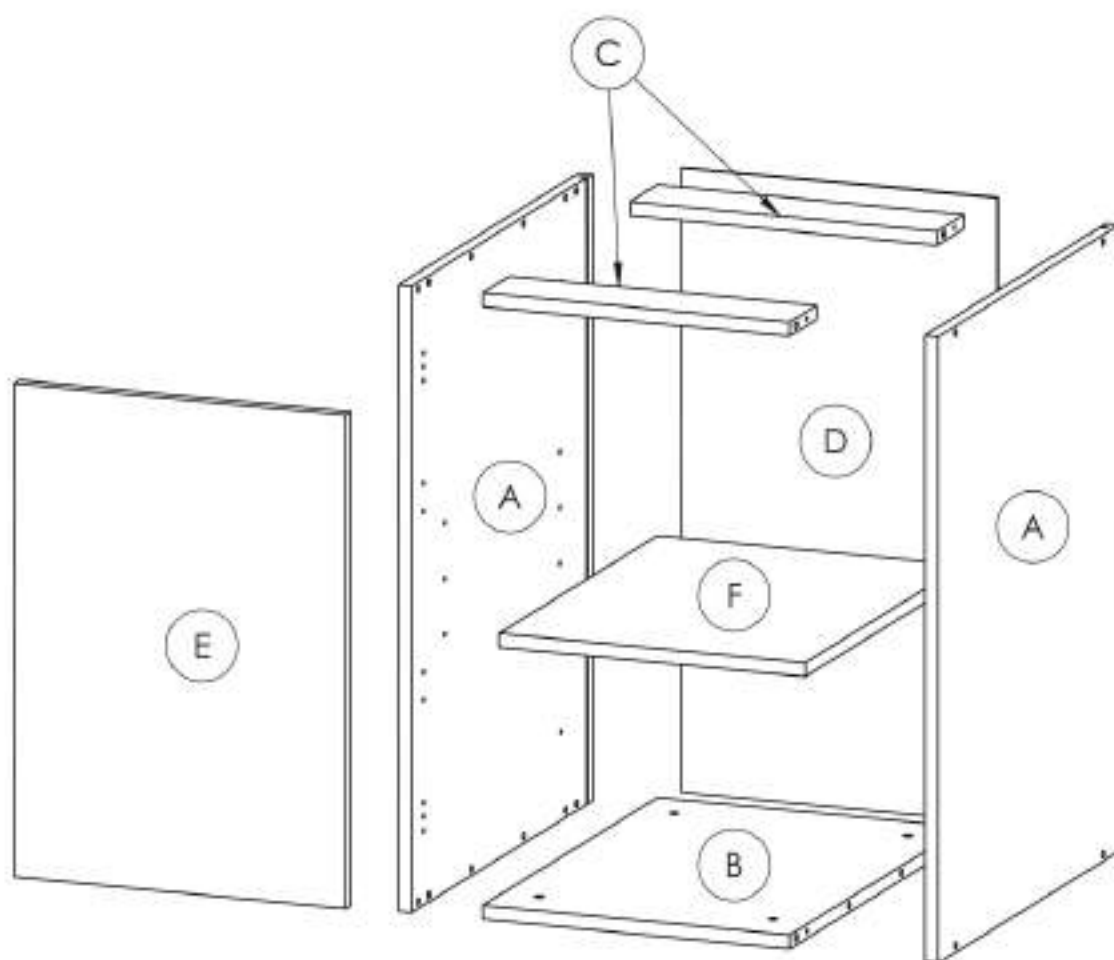
UPUTSTVO ZA MONTAŽU



ELEMENT D-40-1L



 1 Drvena tiplo 16 kom	 2 Ljepilo	 3 Vijak 4x16 18 kom	 4 Vijak inbus 10 kom	 5 Vodilica ladice 1 par	 6 Podloška 2 kom	 7 Bojilama ravna 2 kom	 8 Ekseri 20 kom
 9 Noga pvc- 4 kom	 10 Vijak za nogu pvc 4 kom	 11 Ručka 2 kom	 12 Vijak M4x20 2 kom	 13 Vijak M4x35 2 kom	 14 Nosač police 4 kom	 15 Kapa pokrivna Ø8 4 kom	 16 Kapa pokrivna Ø6 2 kom
							

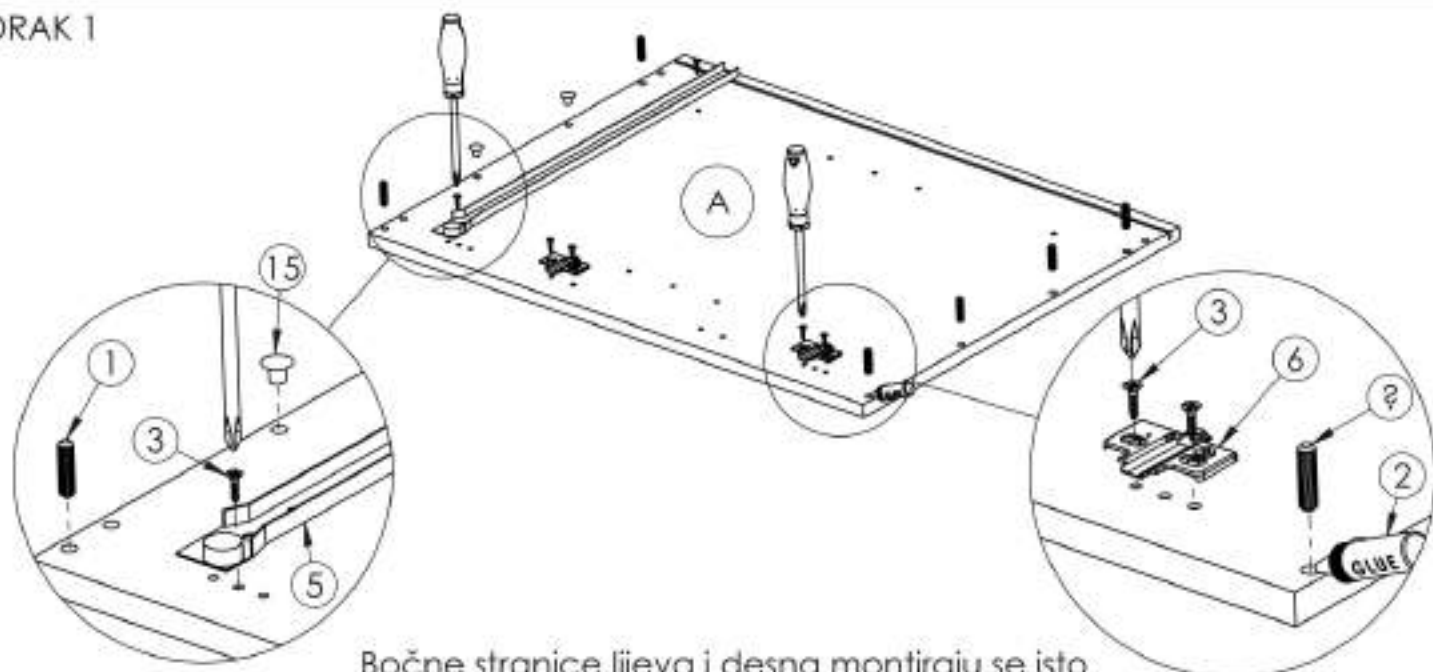


PAKAET D-40 1L

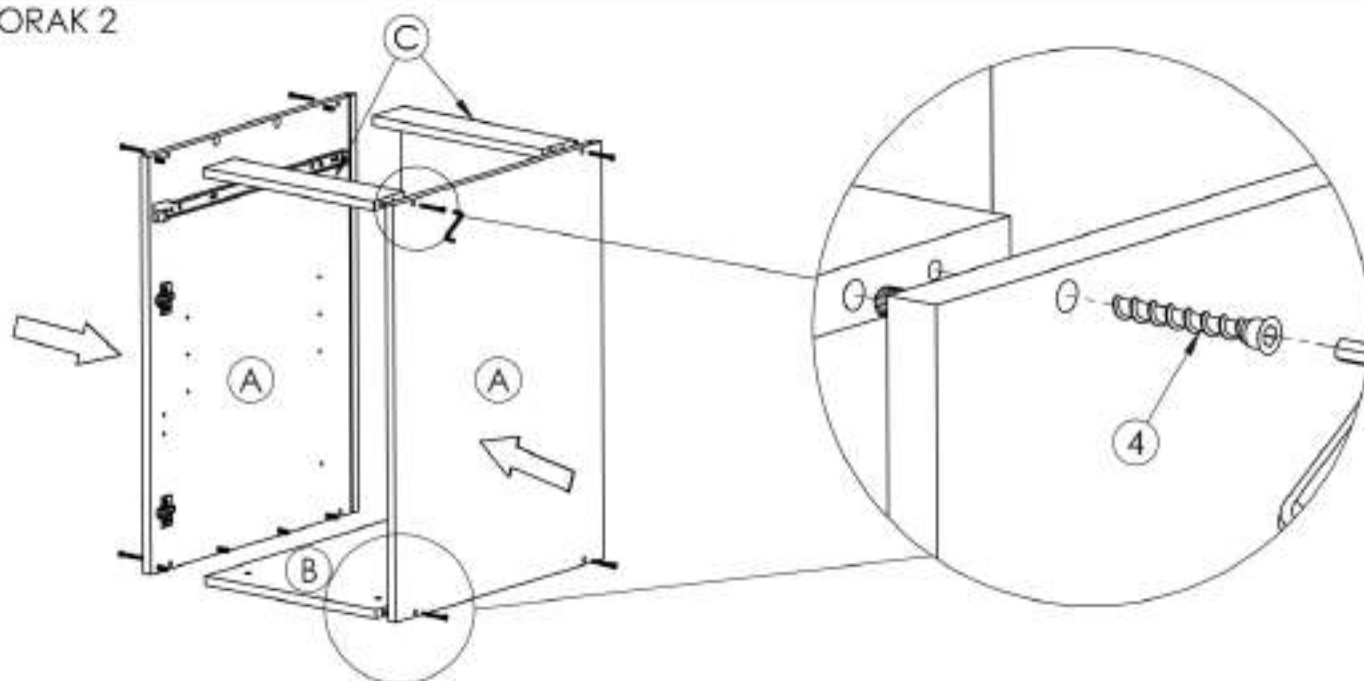


Bočna stranica 720x550 ... 2 kom (A),
Pod 368x530 ... 1 kom (B),
Vezne 368x82 ... 2 kom (C),
MDF Leđa 718x378 ... 1 kom (D),
Vrata 567x397 ... 1 kom (E),
Pomična polica 480x367... 1 kom (F),
Maska ladice 397x147 ... 1 kom (J),
Korpus ladice P/Z 311x80 ... 2 kom (H),
Korpus ladice L/D 500x80 ... 2 kom (G),
Pod ladice 341x498 ... 1 kom (I)

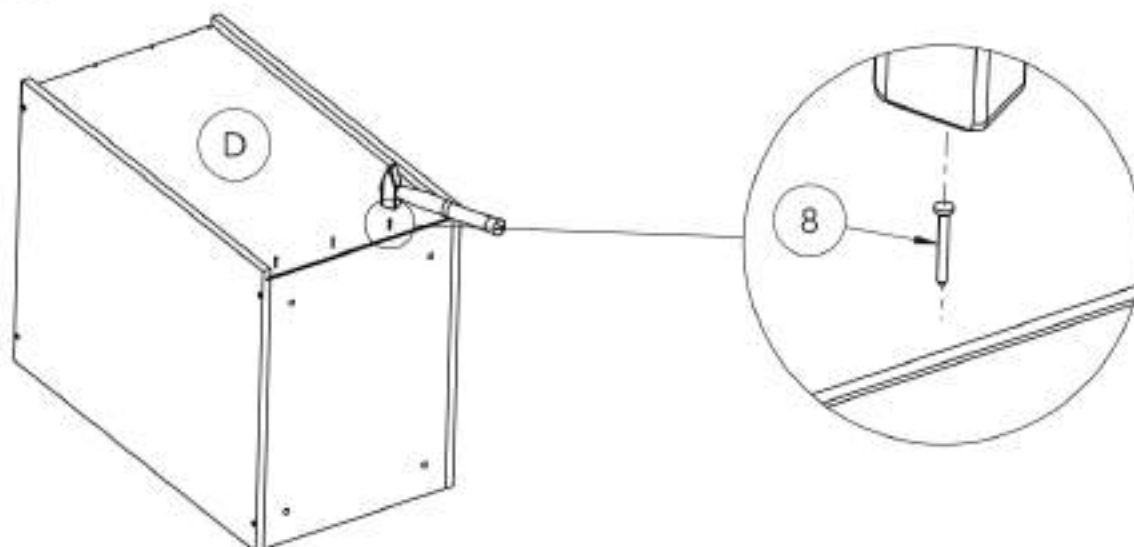
KORAK 1



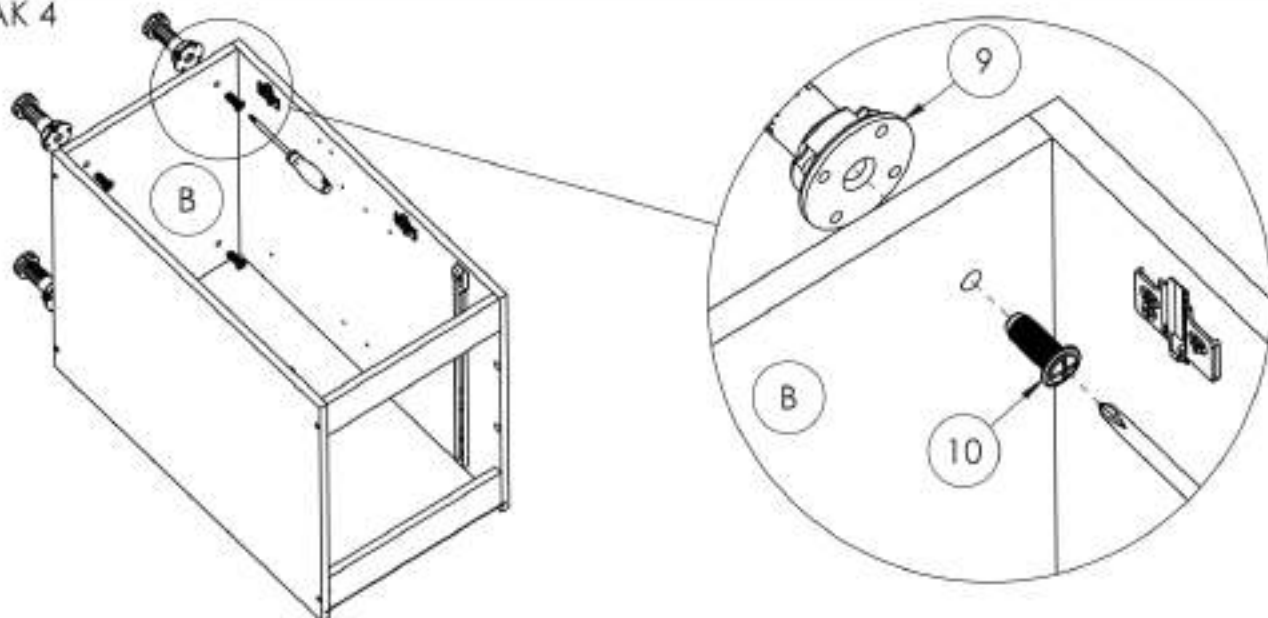
KORAK 2



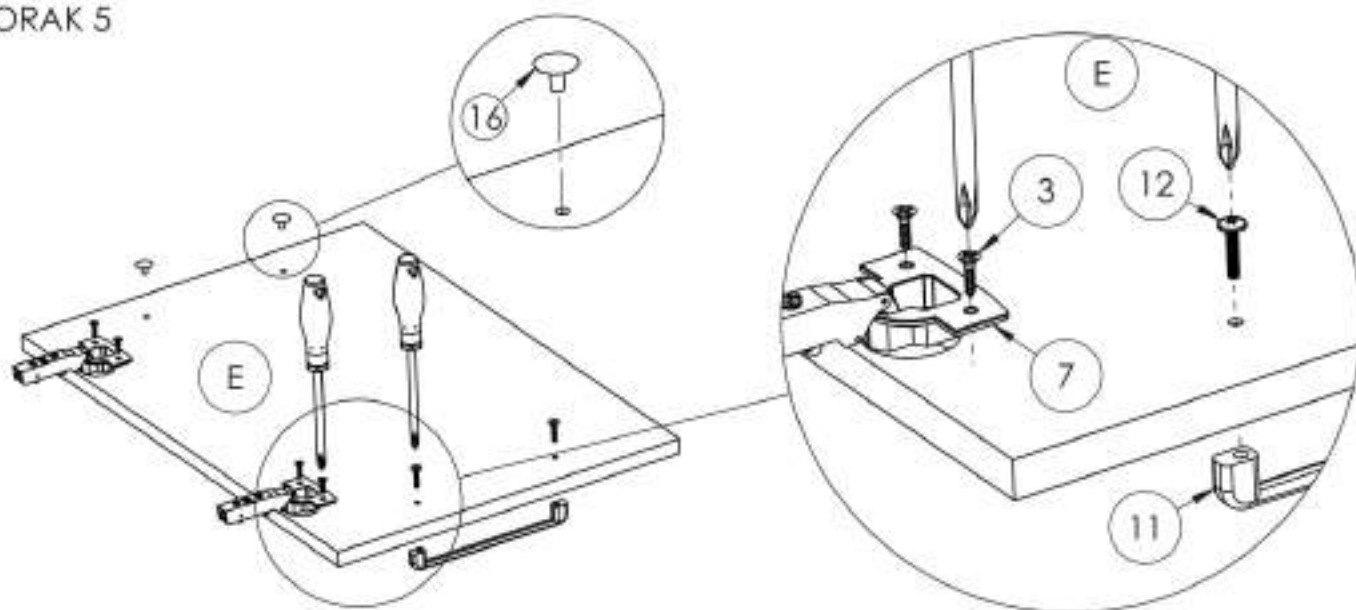
KORAK 3



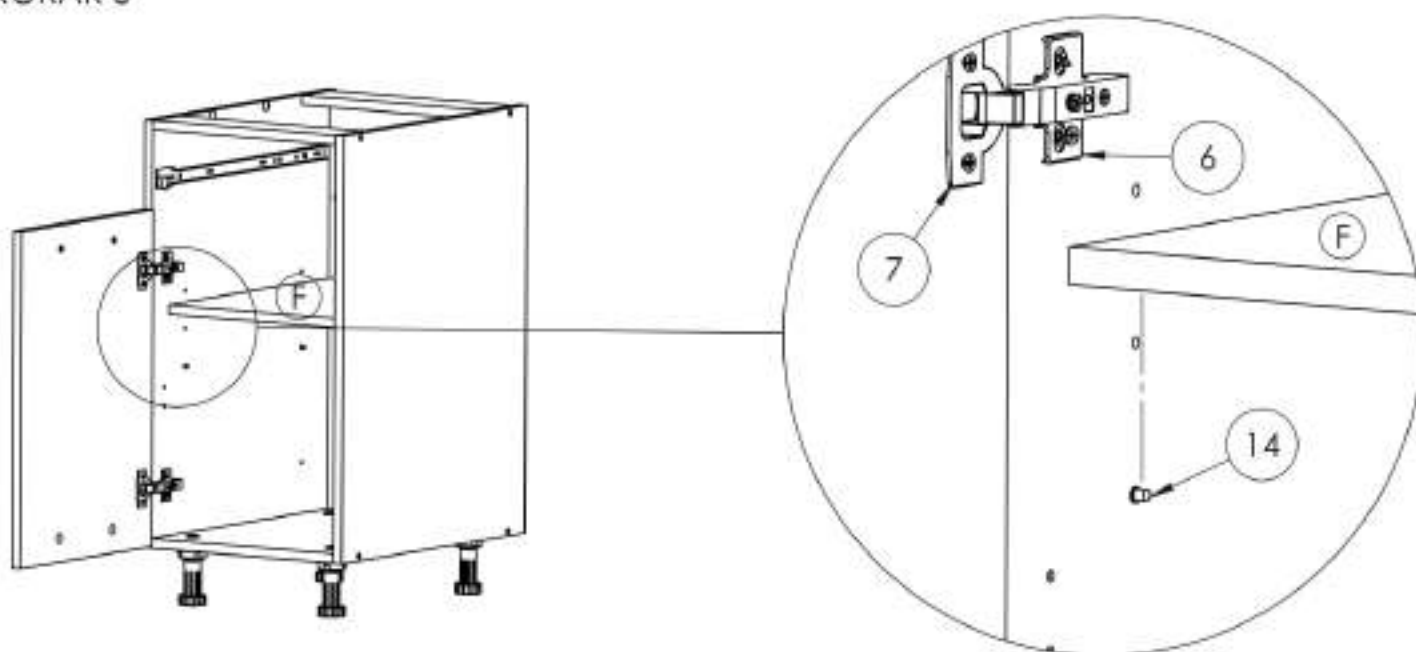
KORAK 4



KORAK 5

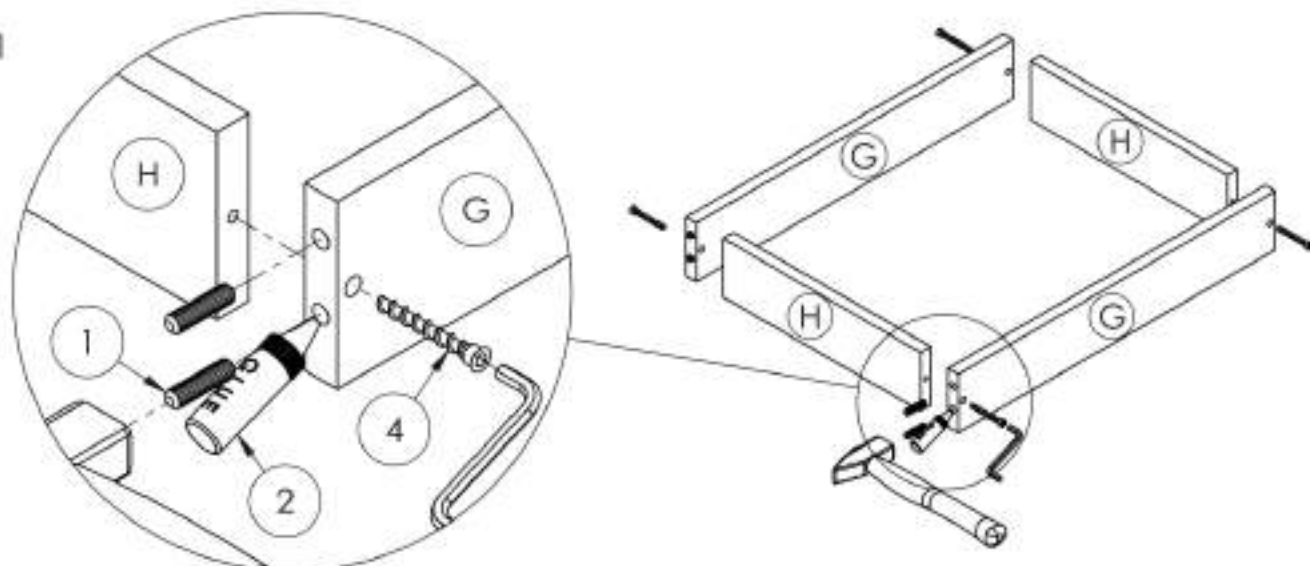


KORAK 6

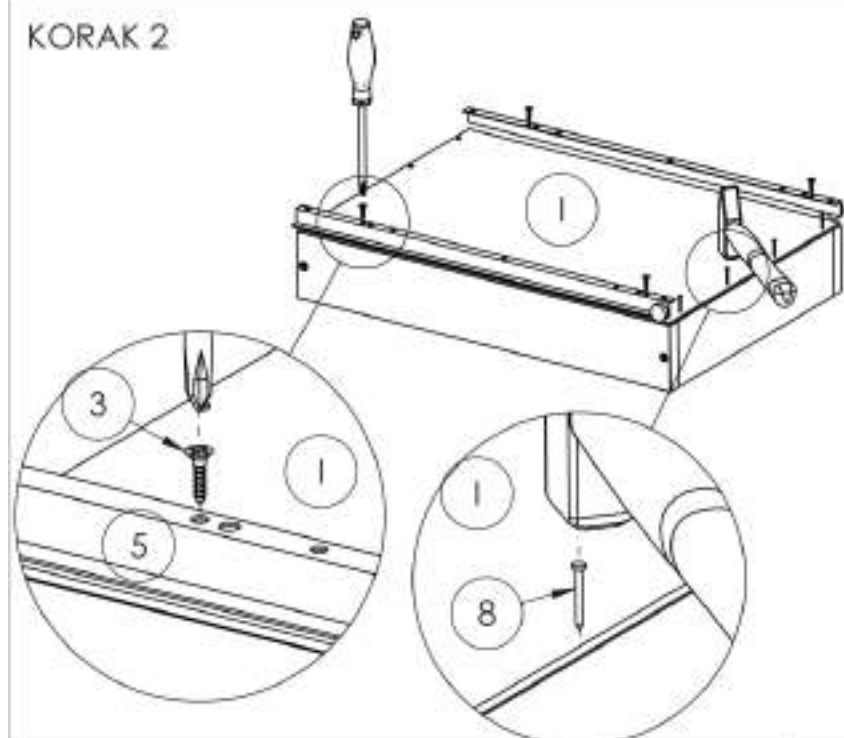


Montaža ladice

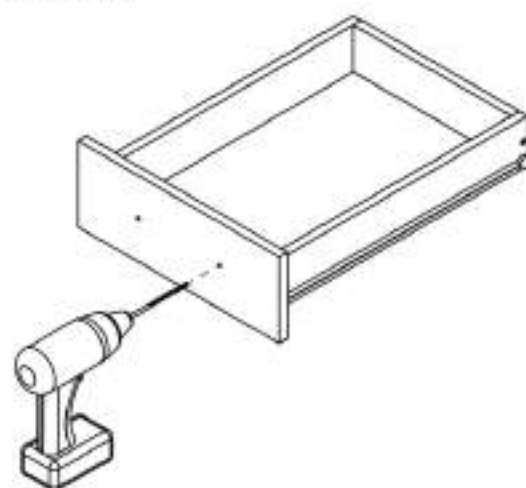
KORAK 1



KORAK 2

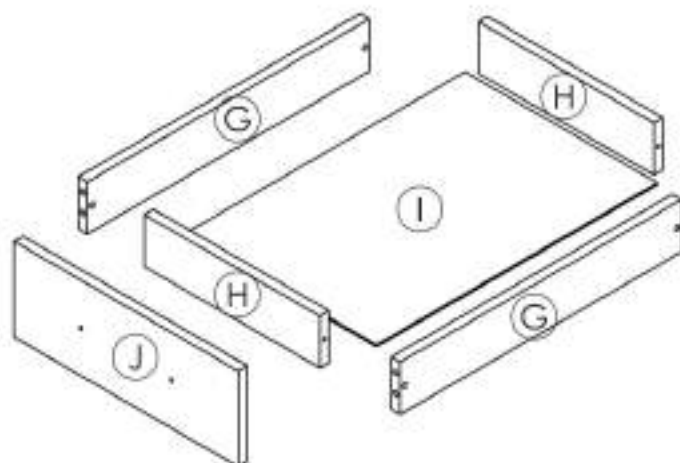
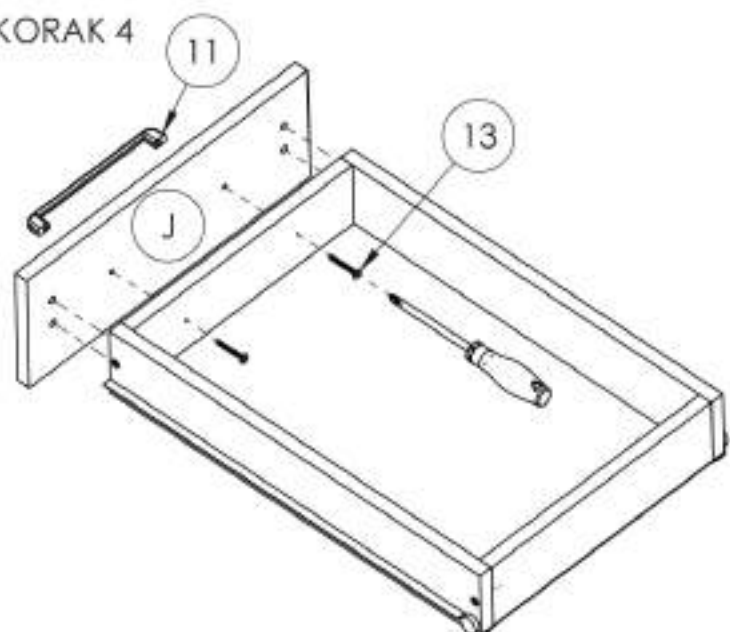


KORAK 3



Kroz masku probušiti rupu $\varnothing 5$
na prednjem korpusu

KORAK 4

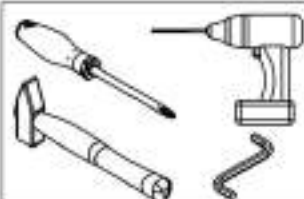
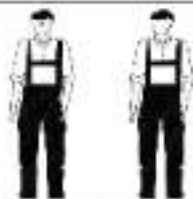


AMBYENTA

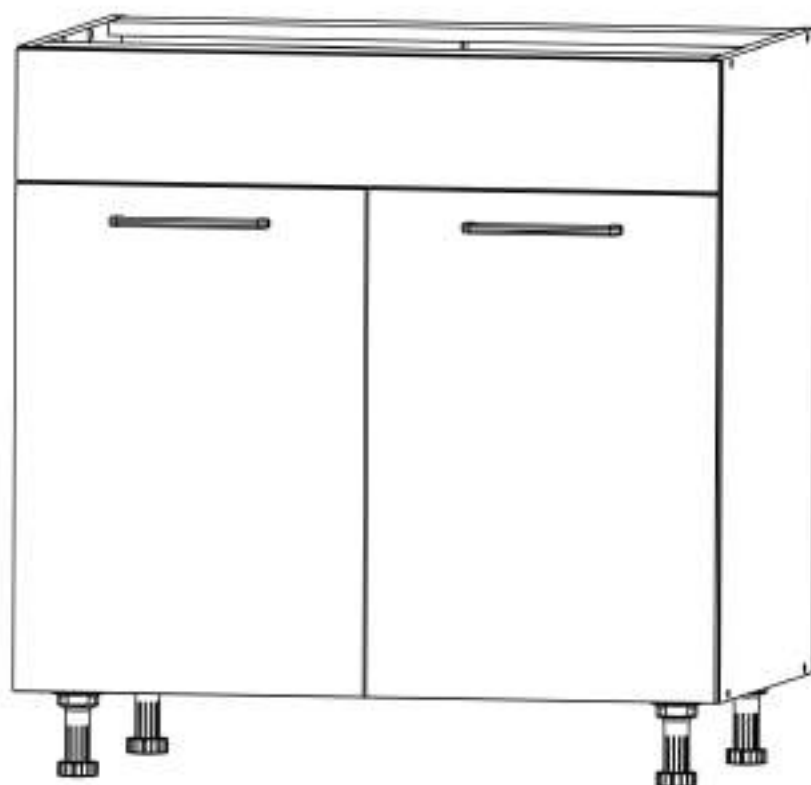
...kroz život zajedno...



















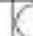
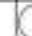
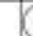
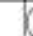
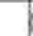
www.ambyenta.com

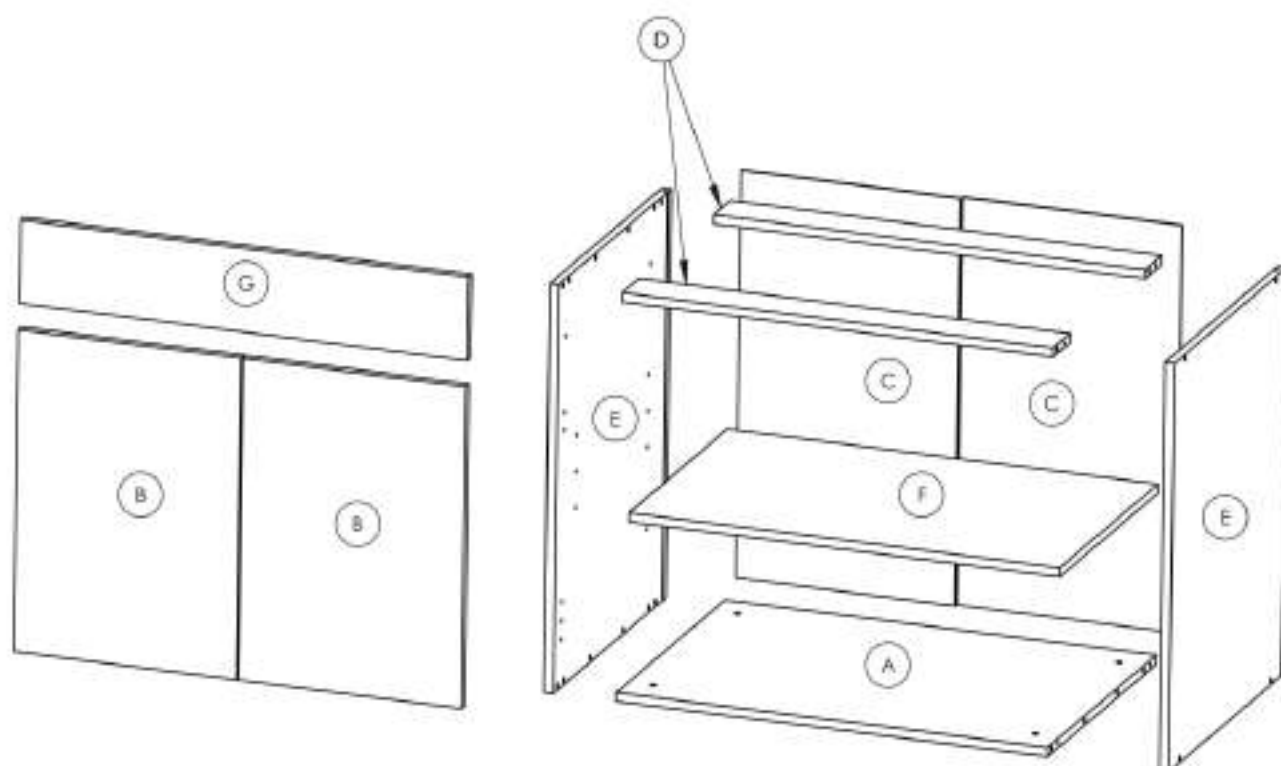
UPUTSTVO ZA MONTAŽU



ELEMENT D-80 sudoper



①  Drvena tipka 12 kom	②  Ljepilo 1 kom	③  Vijak 4x16 24 kom	④  Vijak inbus 8 kom	⑤  Podlaška 4 kom	⑥  Baglama 4 kom	⑦  Noga 4 kom	⑧  Vijak za nogu 4 kom
⑨  Ručka 2 kom	⑩  Vijak M4x20 4 kom	⑪  Nosaoč police 4 kom	⑫  Ekseri 16 kom	⑬  Kapa pokrivna $\varnothing 8$ 4 kom	⑭  Kapa pokrivna $\varnothing 5$ 4 kom	⑮  Kutnjik metalni 2 kom	⑯  Izdna letva 1 kom
							

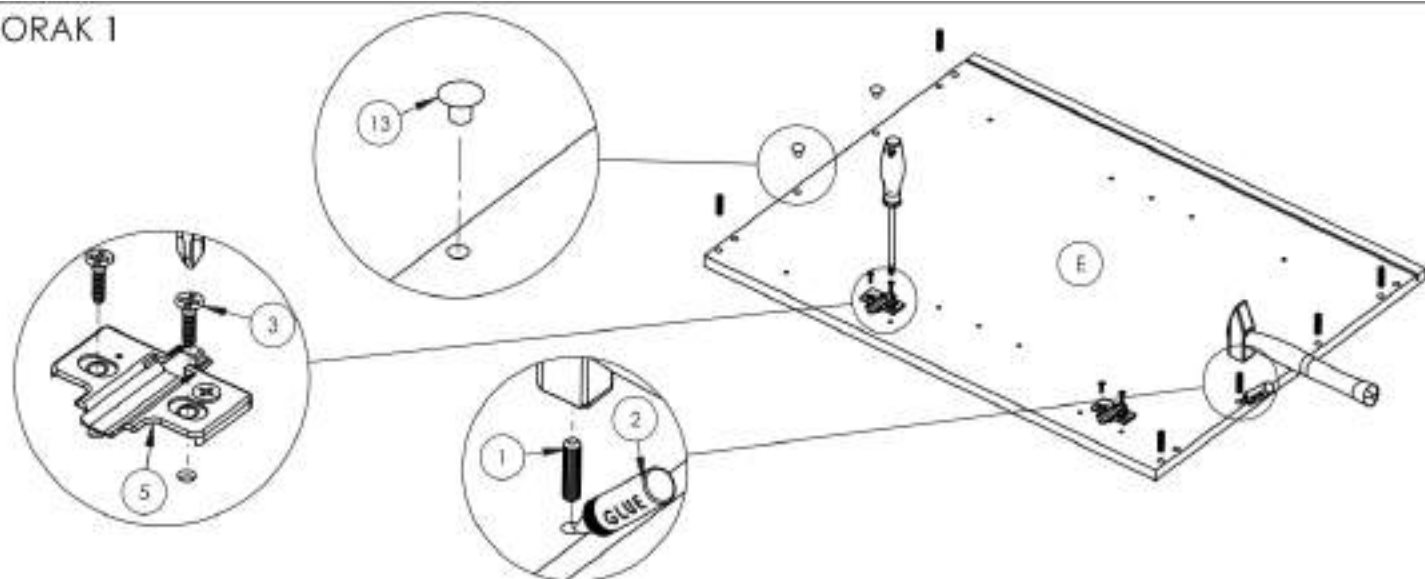


PAKET D-80 sudoper

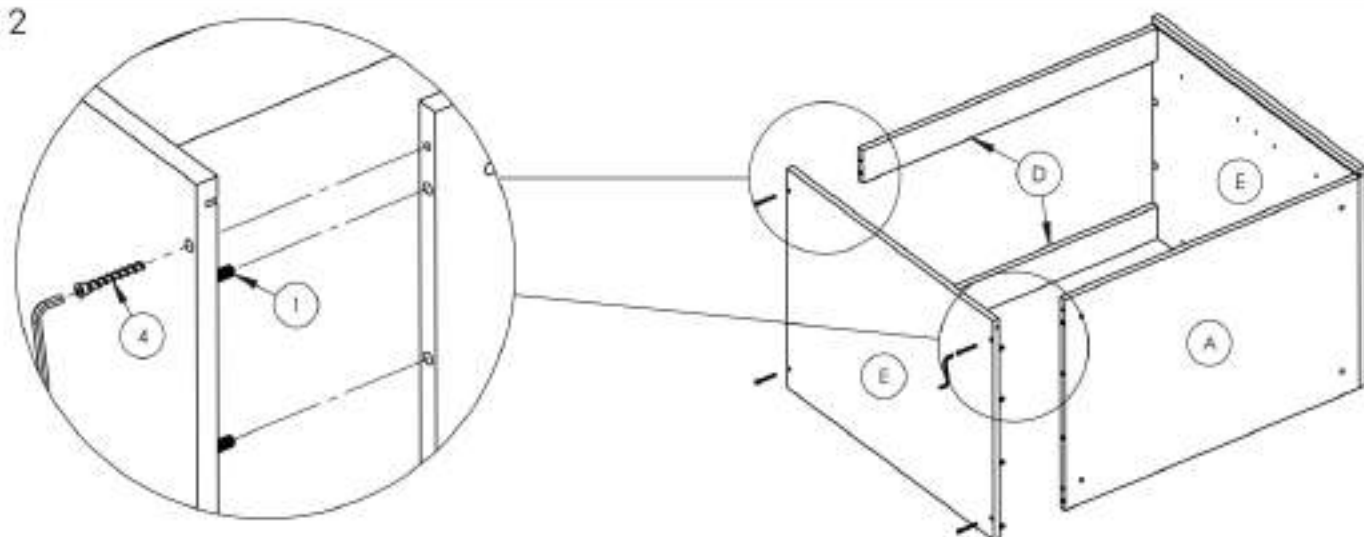


Pod 768x530 ... 1 kom (A),
 Vrata 567x397... 2 kom (B),
 MDF Leđa 718x390 ... 2 kom (C),
 Vezne 768x82 ... 2 kom (D),
 Bočna stranica 720x550 ... 2 kom(E),
 Pomična polica 767x480 ... 1 kom (F),
 Ukrasna blenda 147x797.... 1 kom (G).

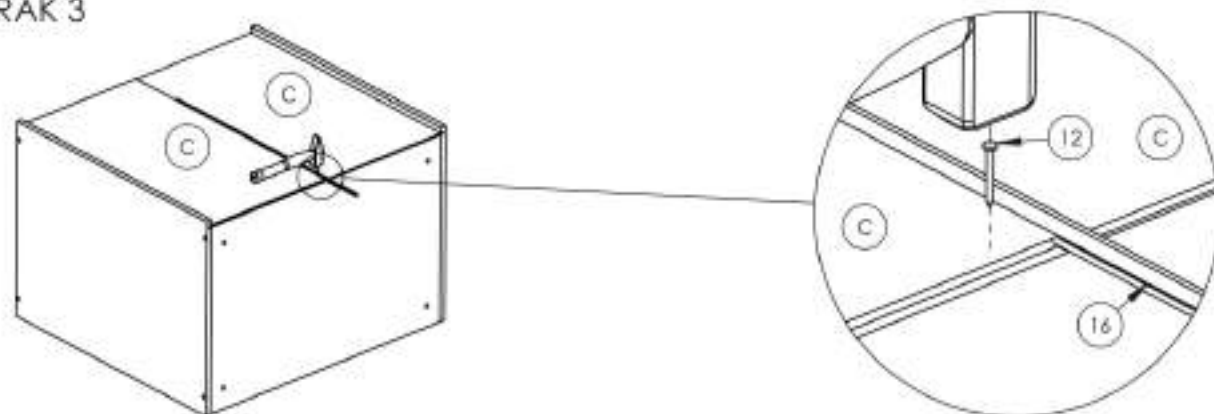
KORAK 1



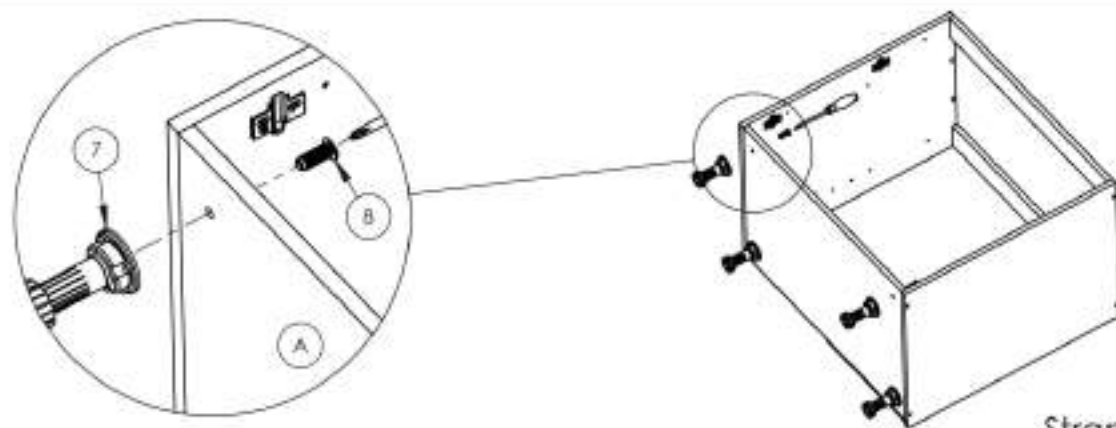
KORAK 2



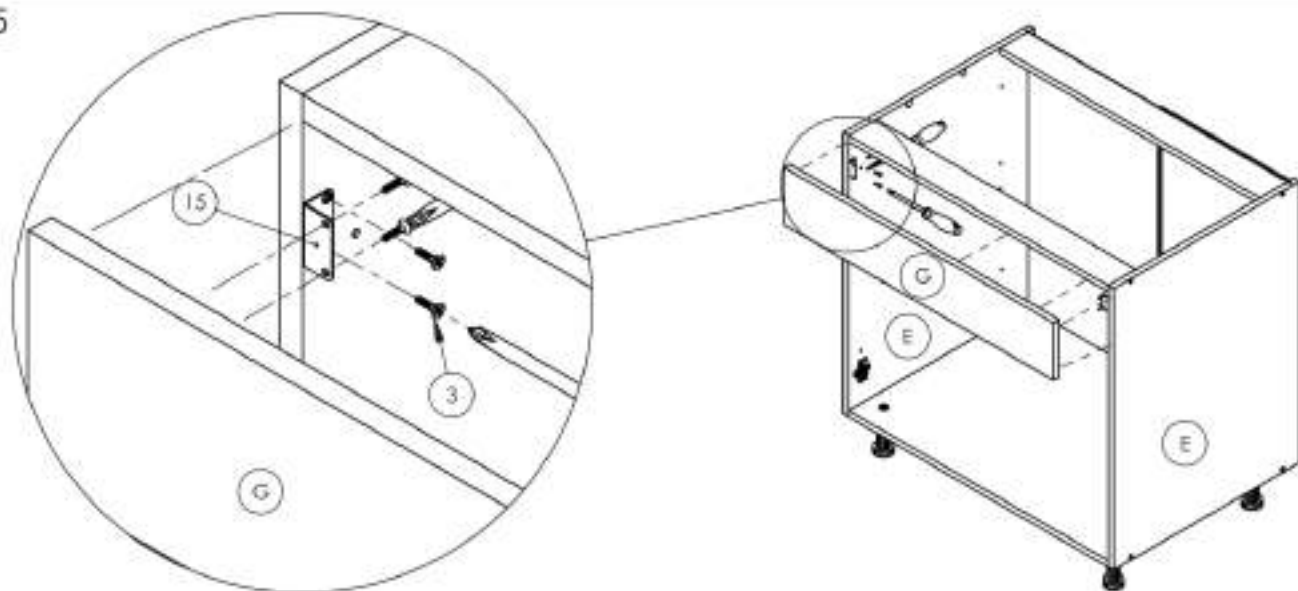
KORAK 3



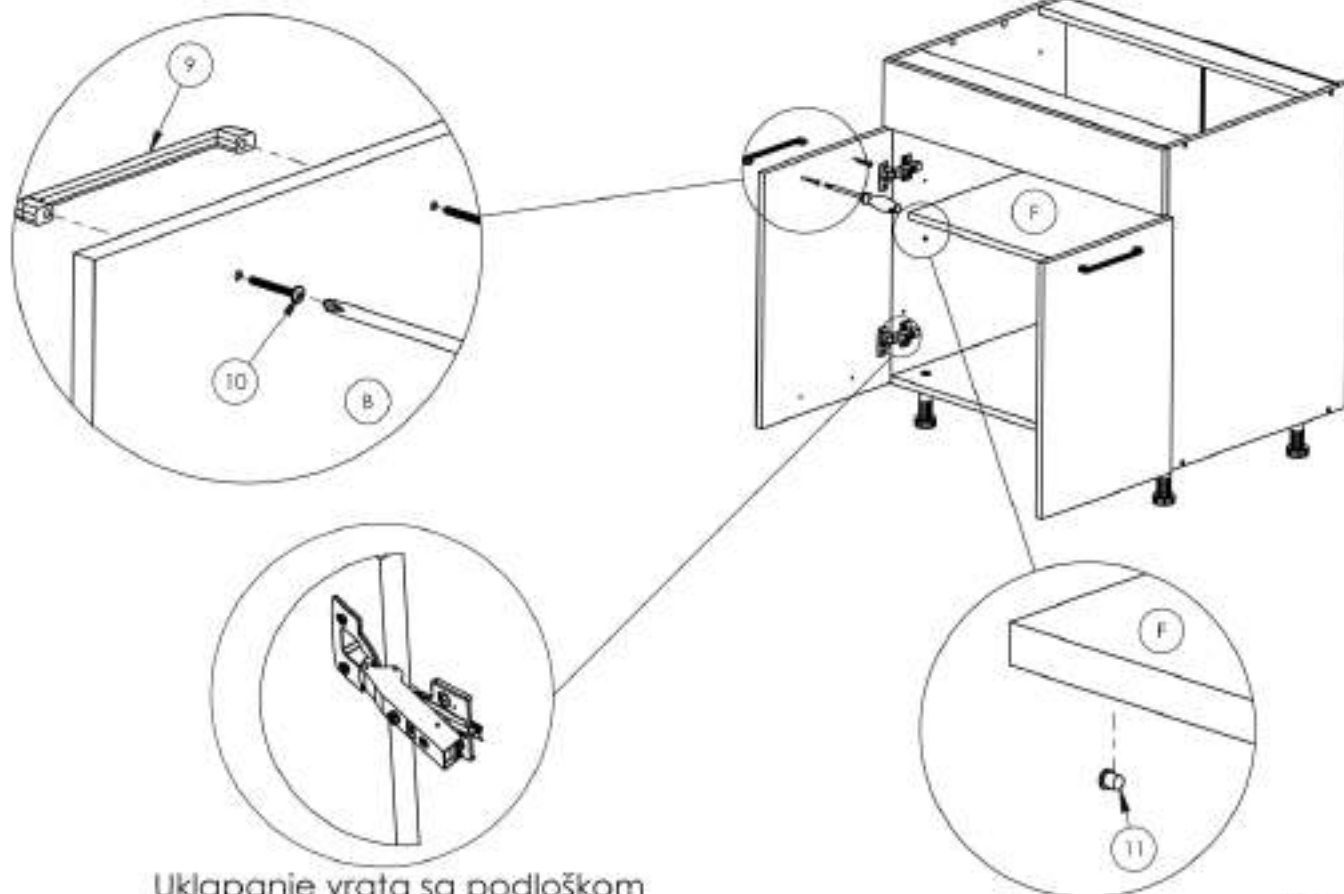
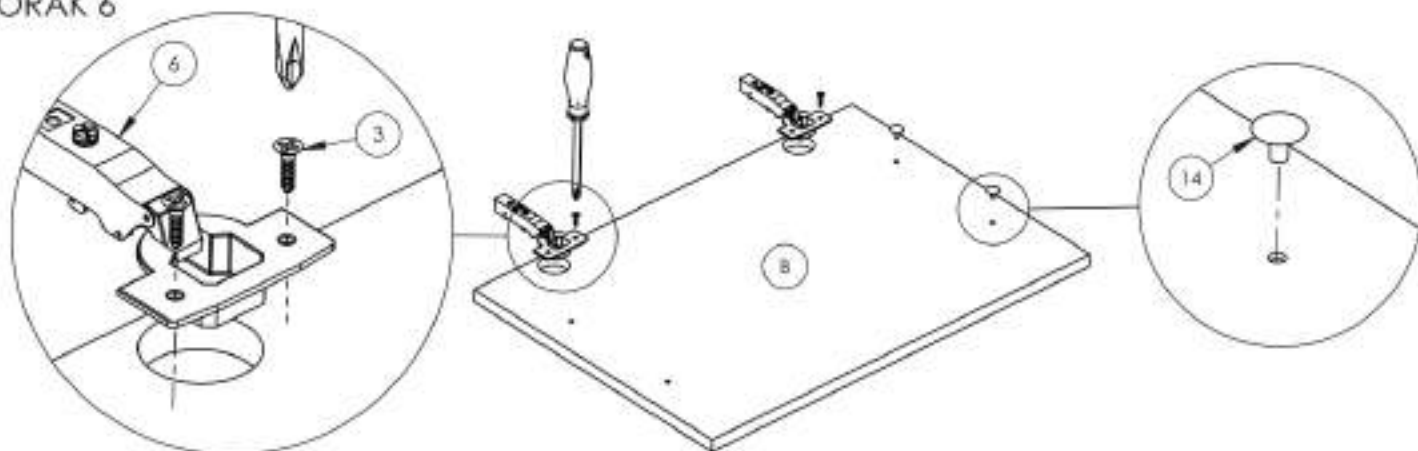
KORAK 4



KORAK 5



KORAK 6



Uklapanje vrata sa podloškom

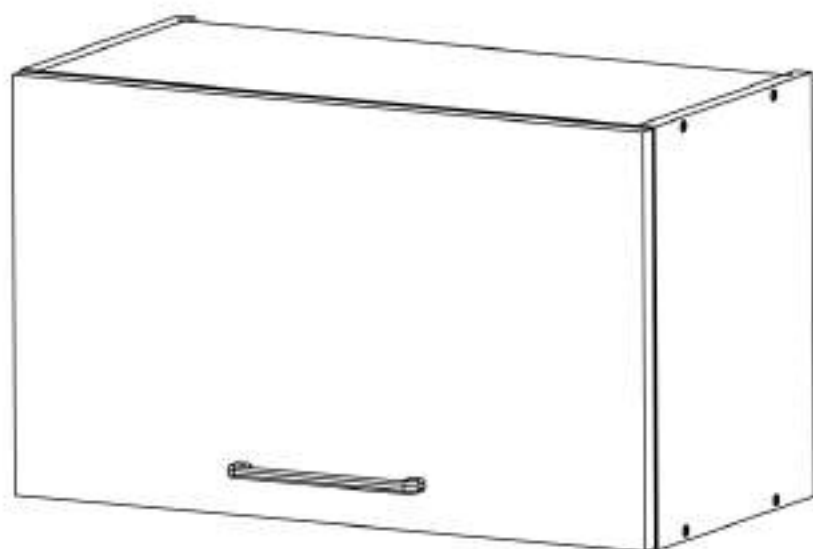
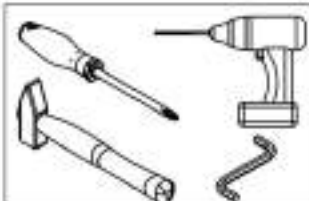
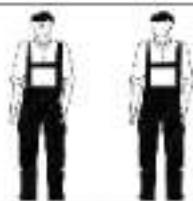
AMBYENTA




















...kroz život zajedno...

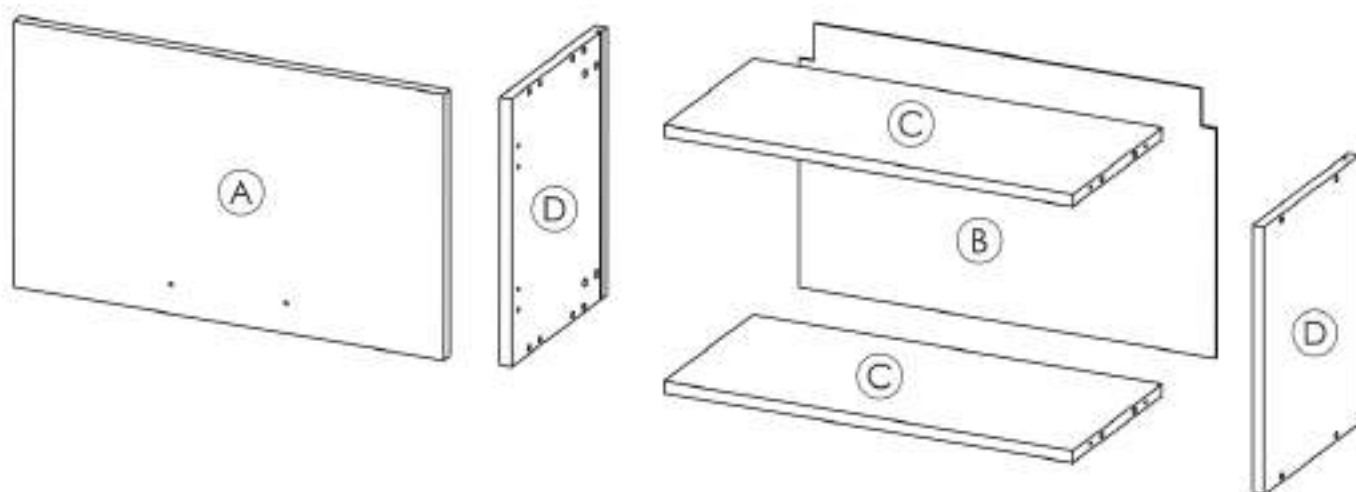
www.ambyenta.com

UPUTSTVO ZA MONTAŽU

ELEMENT G-60 napa



①  Drvena tlapa 8 kom	②  Ljepilo	③  Vijk 4x16 8 kom	④  Vijk inbus 4 kom	⑤  Nosáč gornjeg elementa 2 kom	⑥  Ekseri 12 kom	⑦  Podložka 2 kom	⑧  Baglama ravna 2 kom
⑨  Ručka 1 kom	⑩  Vijk M4x22 2 kom	⑪  Plinski amortizer 1 kom	⑫  Kapa pokriva 4 kom	⑬	⑭	⑮	⑯
							

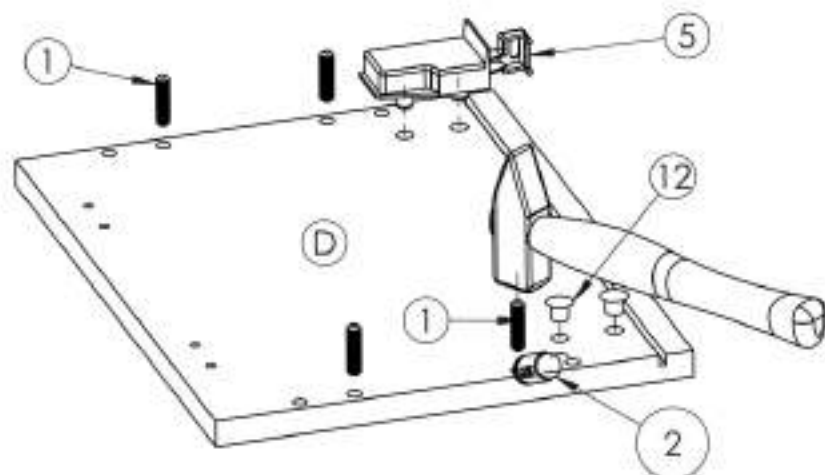


PAKET G-60 napa

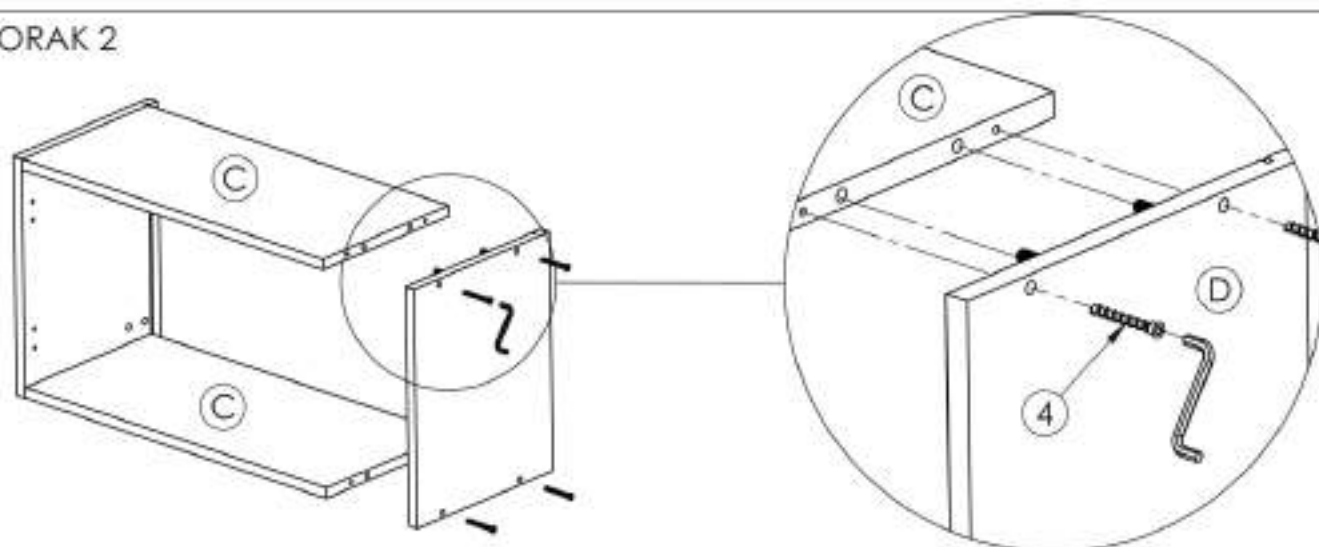


Vrata 597x357 ... 2 kom (A),
MDF Leđa 578x358 ... 1 kom (B),
Pod/Plafon 568x260 ... 2 kom (C),
Bočna stranica 360x280 ... 2 kom (D).

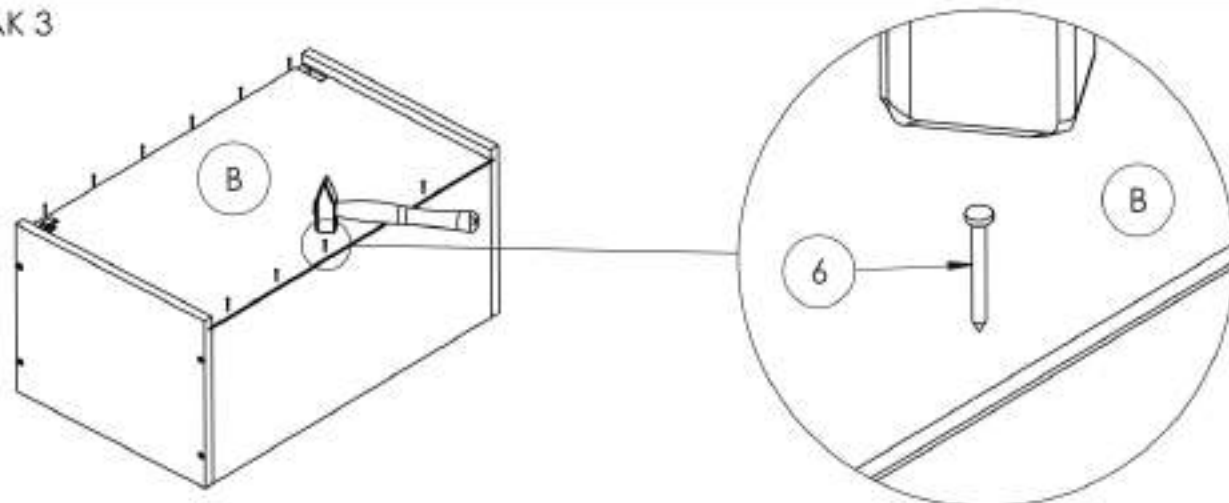
KORAK 1



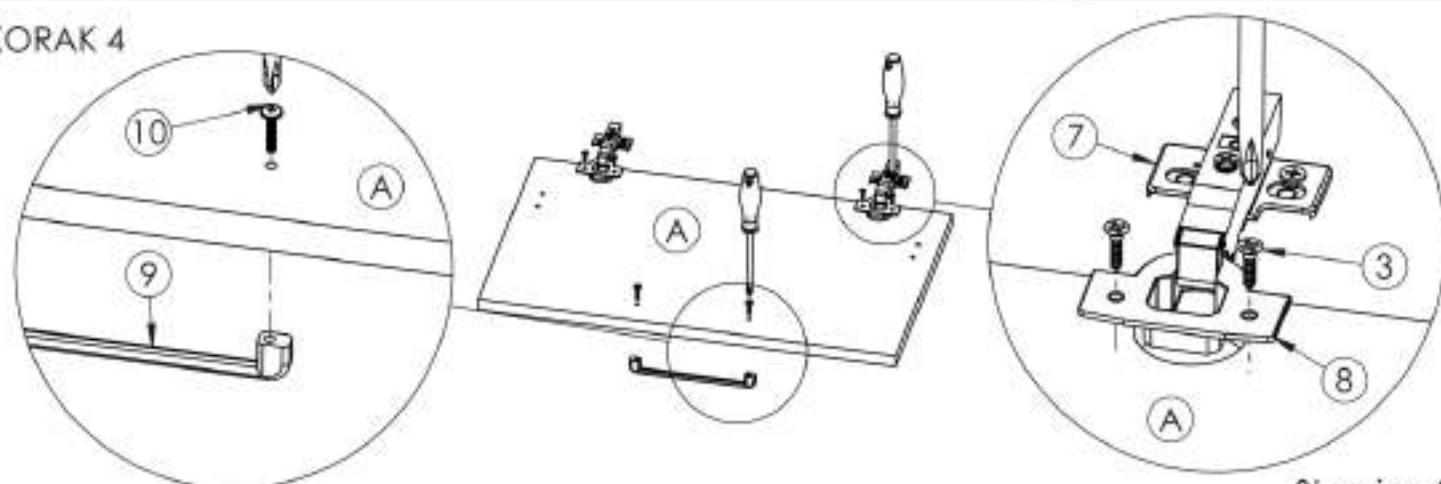
KORAK 2



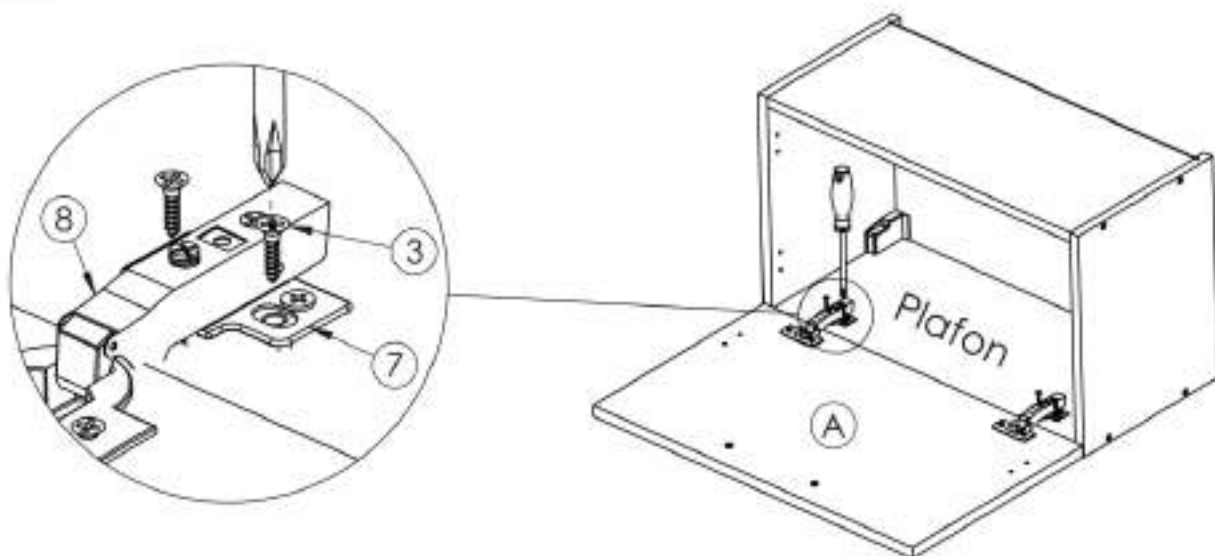
KORAK 3



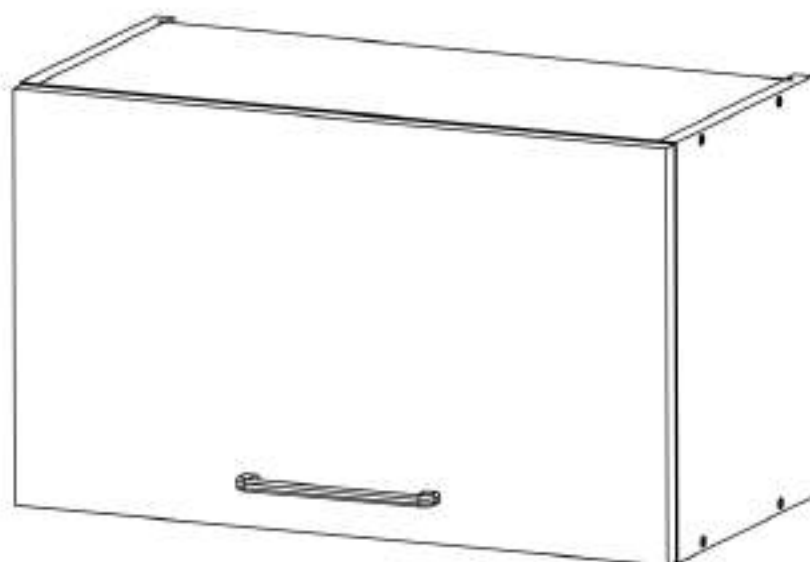
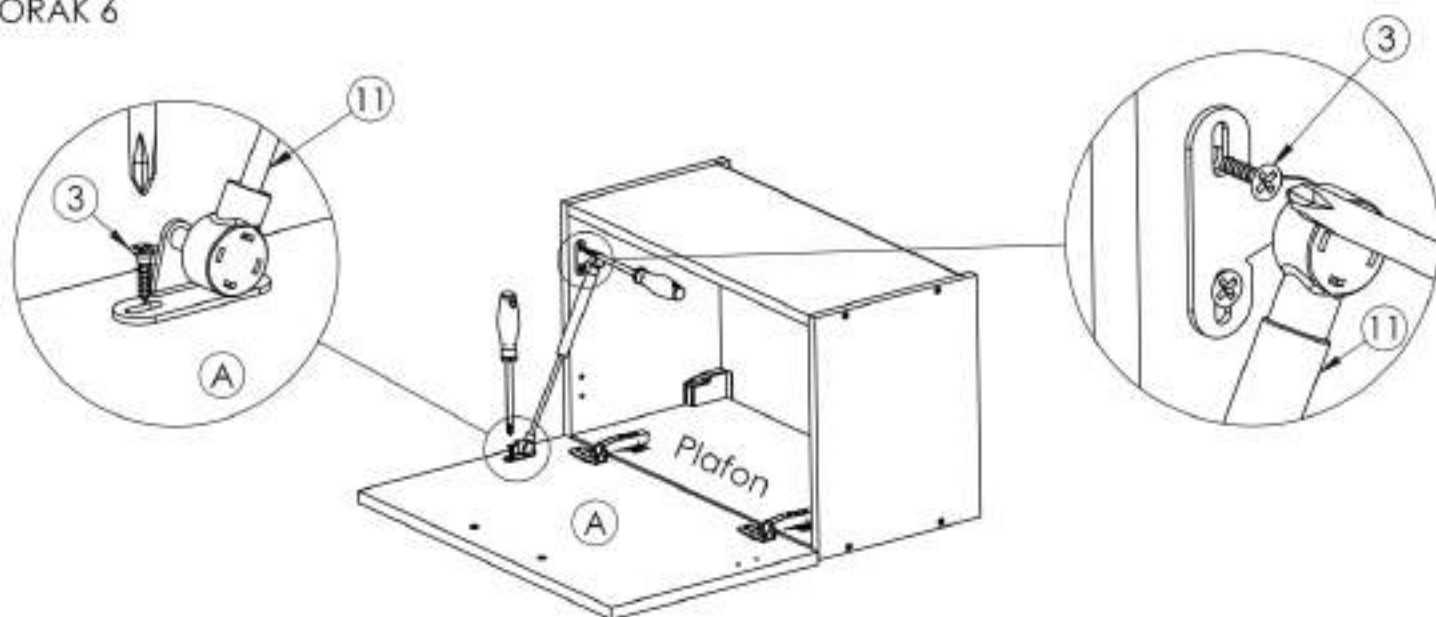
KORAK 4



KORAK 5



KORAK 6

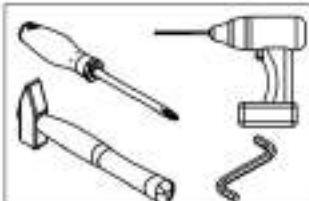
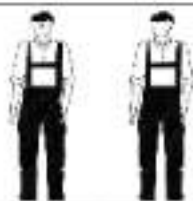


AMBYENTA

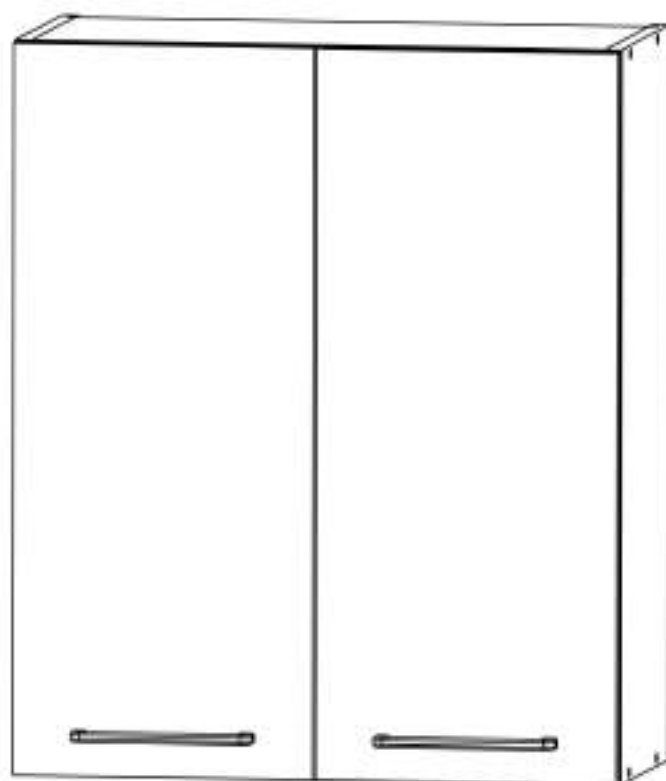
...kroz život zajedno...















www.ambyenta.com

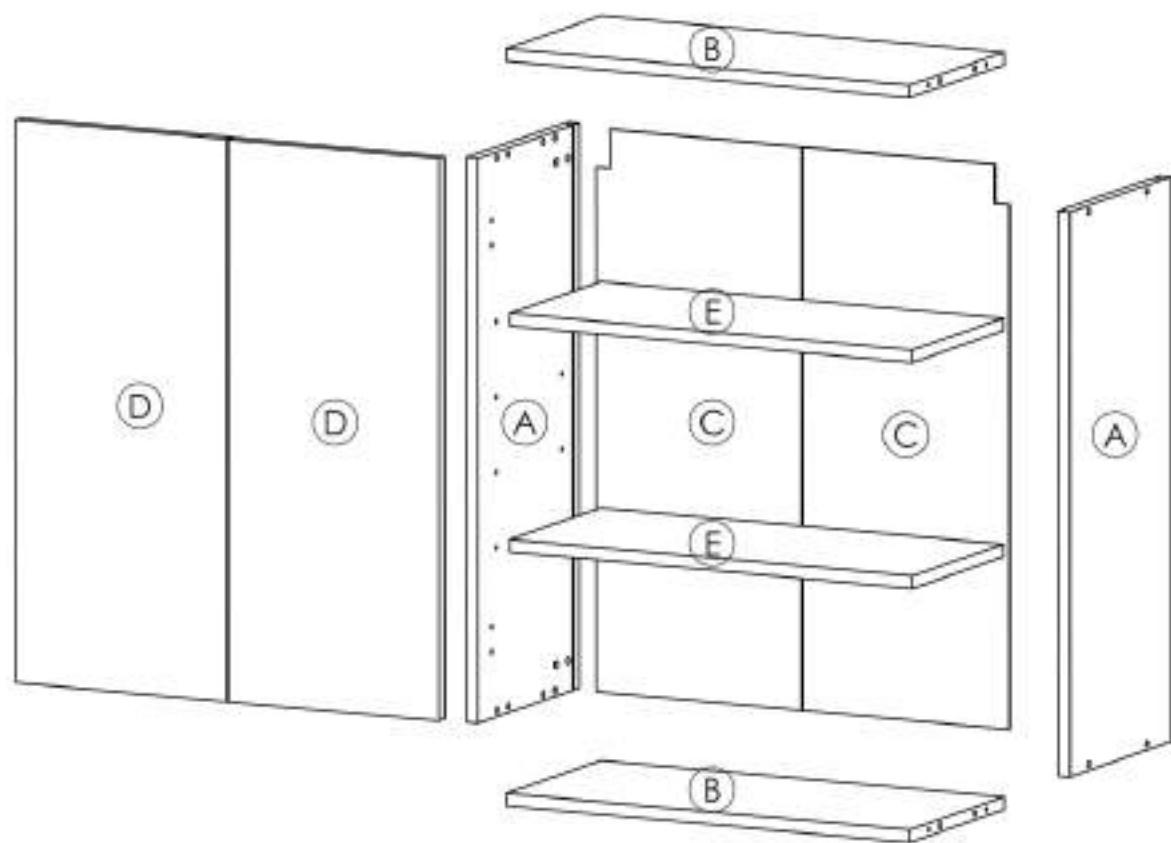
UPUTSTVO ZA MONTAŽU



ELEMENT G-60 2V



①  Drvena tiplo 8 kom	②  Ljepilo	③  Vijk 4x16 16 kom	④  Vijk inbus 8 kom	⑤  Podloška 4 kom	⑥  Baglama ravna 4 kom	⑦  Kapa pokrivna Ø 10 4 kom	⑧  Kapa pokrivna Ø 5 4 kom
⑨  Ekseri 12 kom	⑩  Ručka 2 kom	⑪  Vijk M4x20 4 kom	⑫  Nosaoč polica 8 kom	⑬  Nosaoč elementa 2 kom	⑭  Ledna letva 1 kom		



PAKET G-60 1V



Bočna stranica 720x280 ... 2 kom (A),

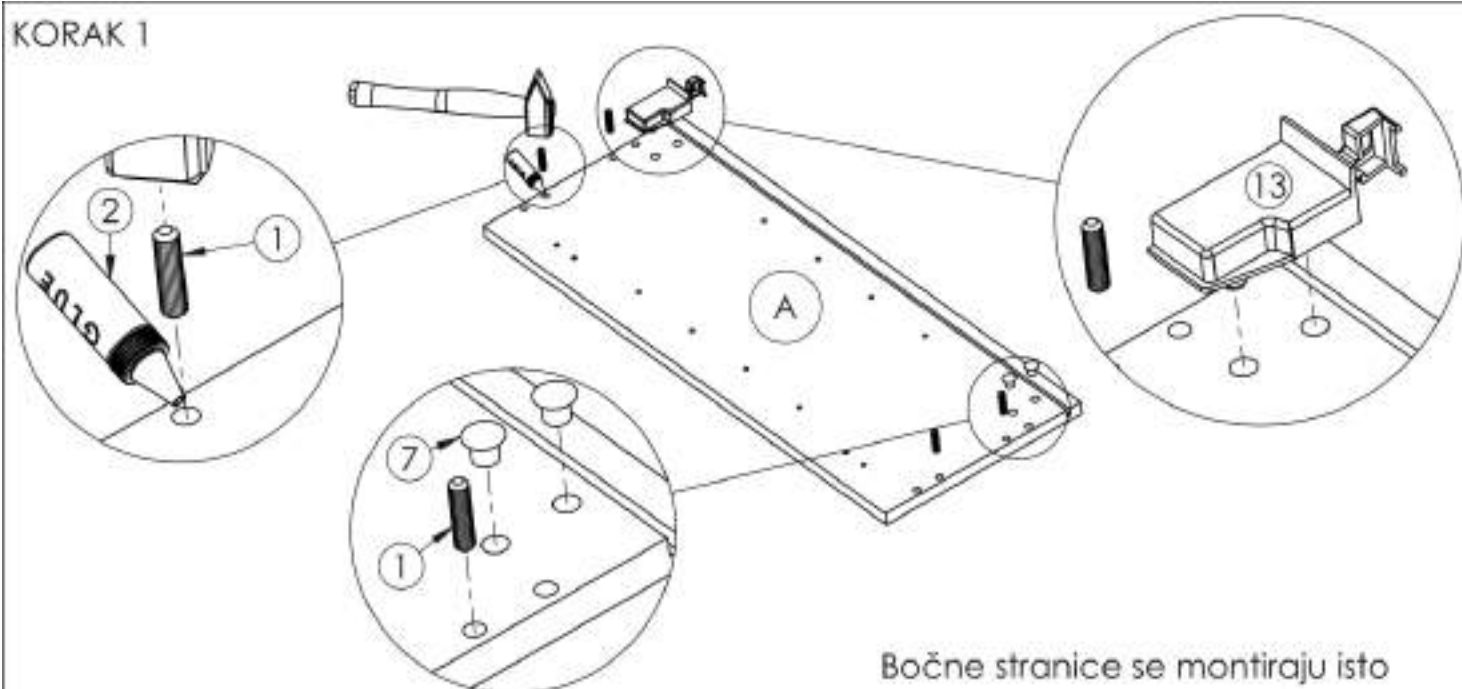
Pod 568x260 ... 2 kom (B),

MDF Leđa 718x290 ... 2 kom (C),

Vrata 717x297 ... 2 kom (D),

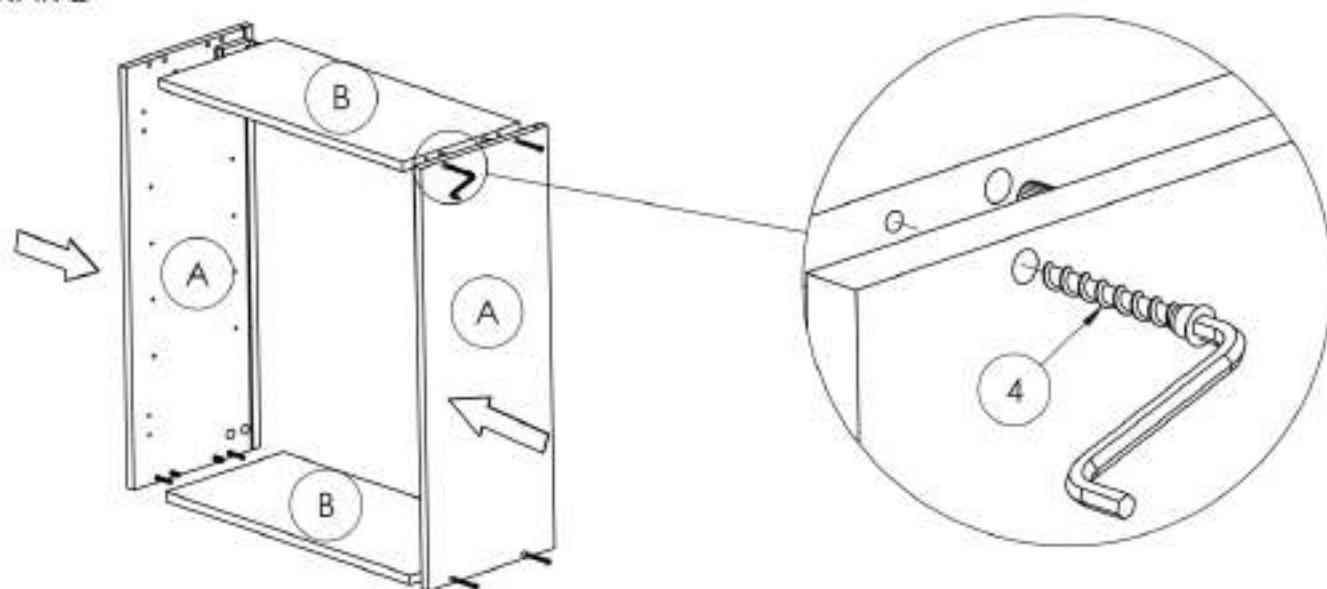
Pomična polica 567x250 ... 2 kom (E).

KORAK 1

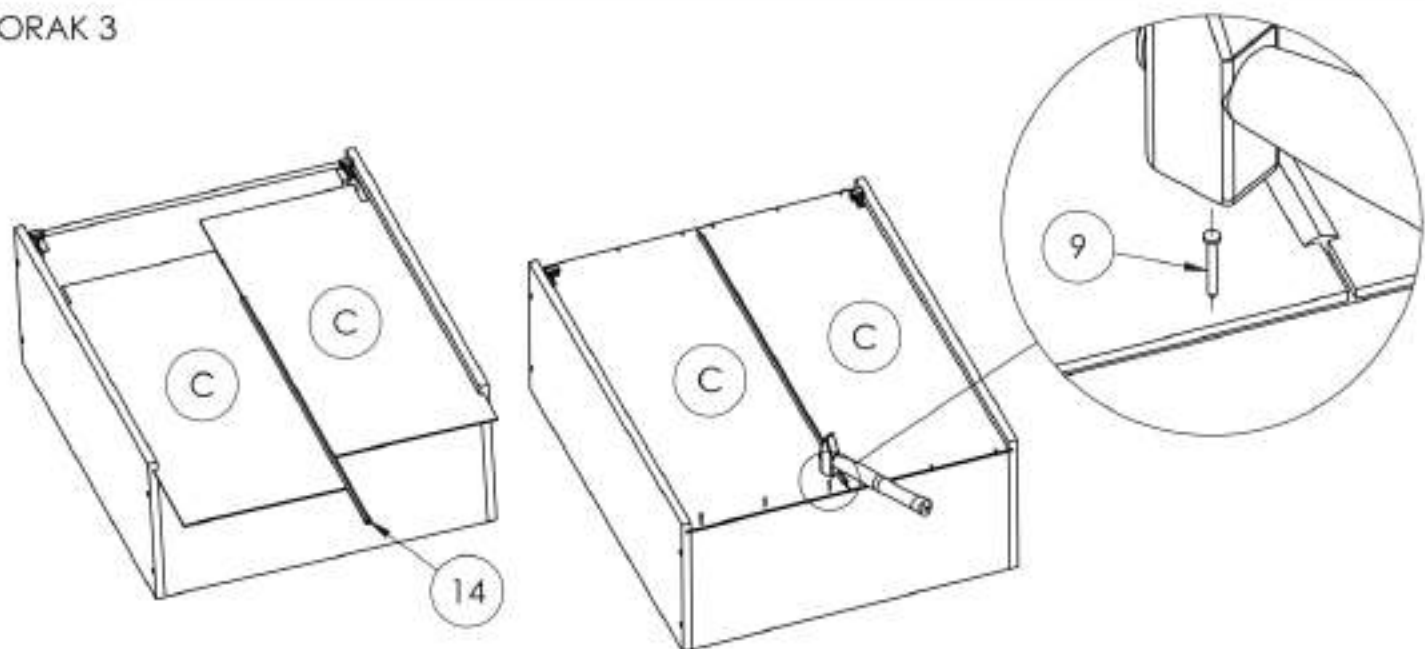


Bočne stranice se montiraju isto

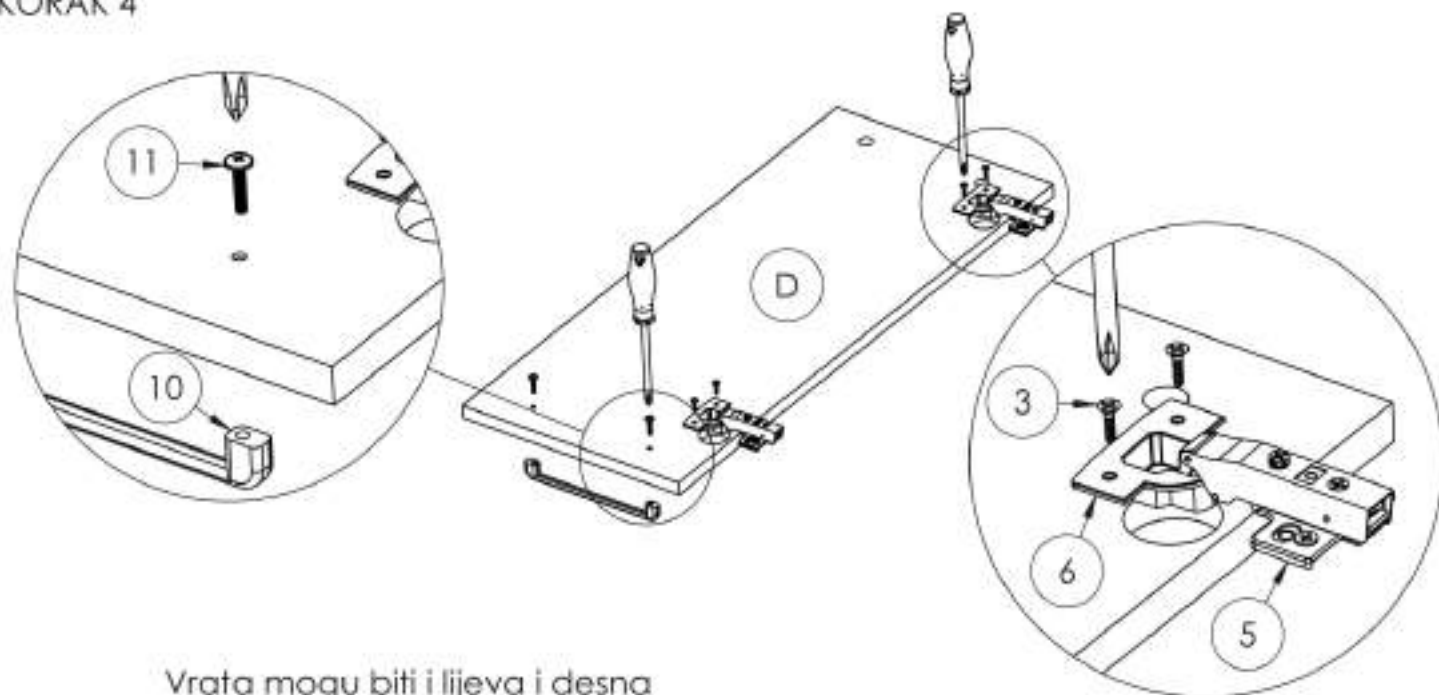
KORAK 2



KORAK 3

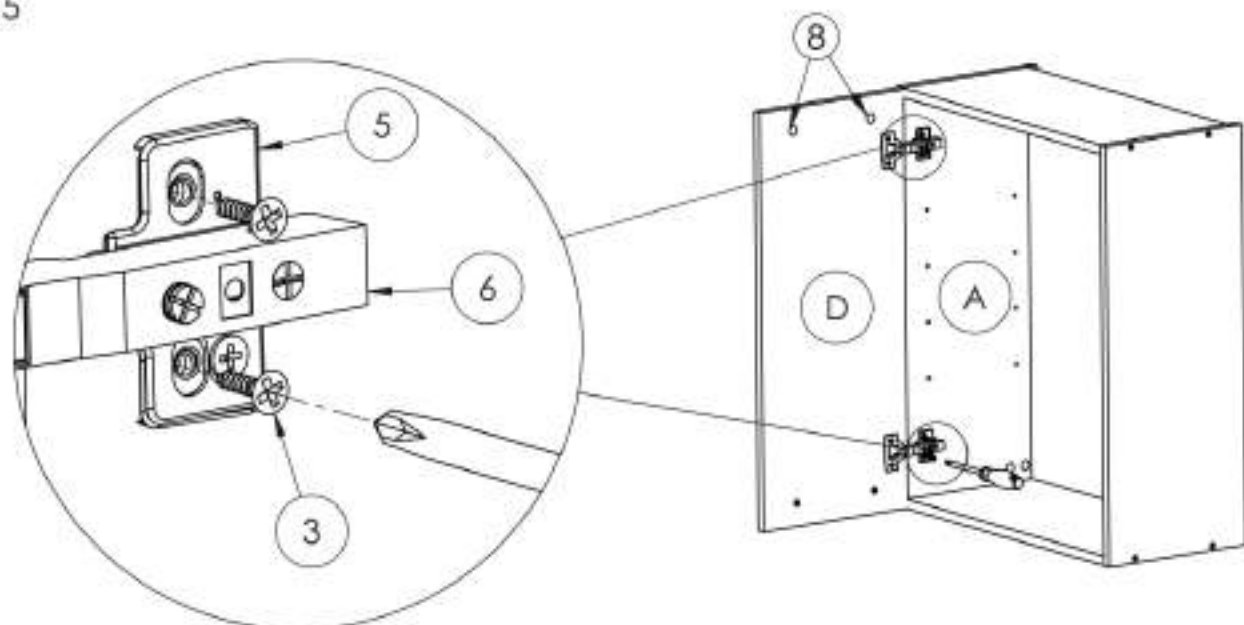


KORAK 4

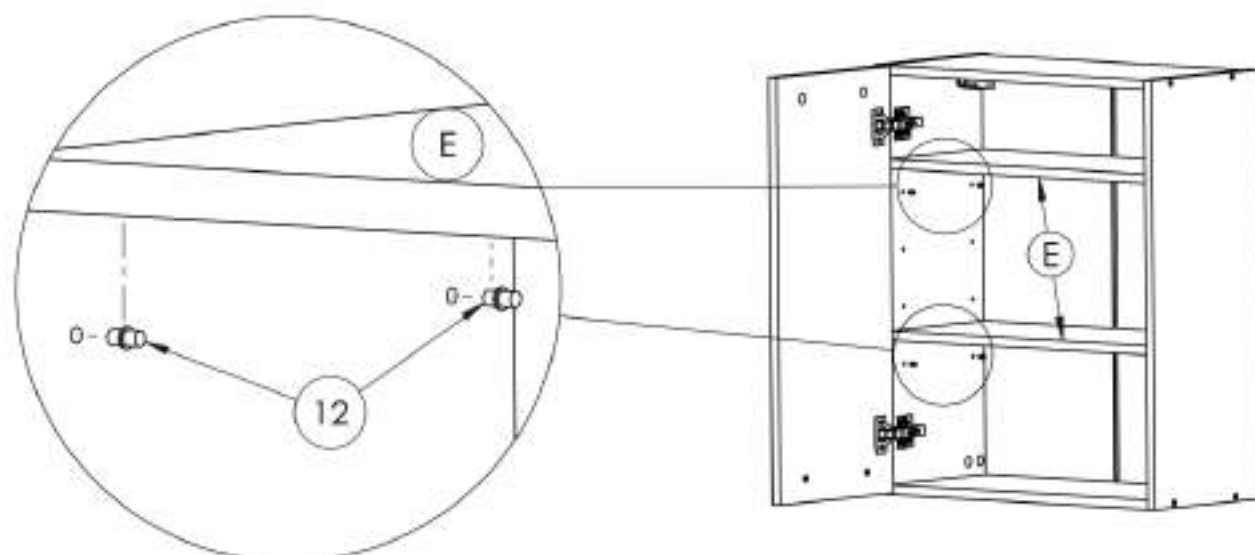


Vrata mogu biti i lijeva i desna

KORAK 5



KORAK 6

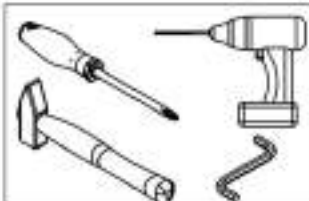
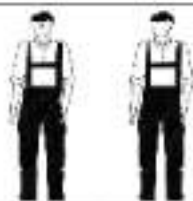


AMBYENTA

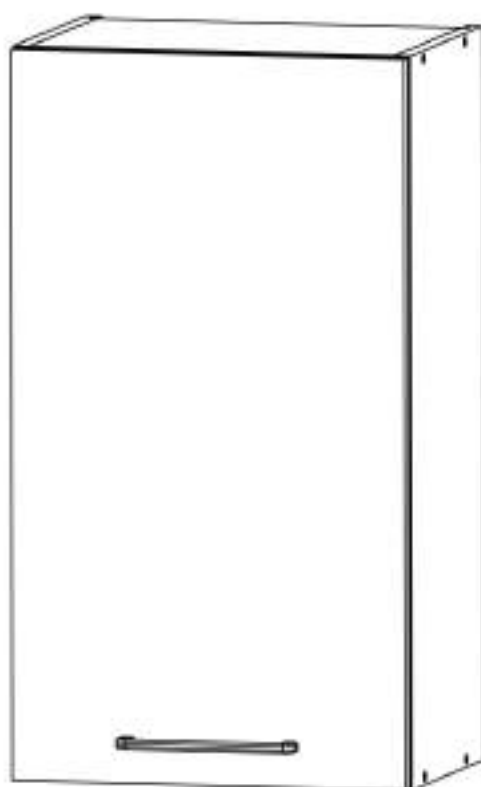
...kroz život zajedno...














www.ambyenta.com

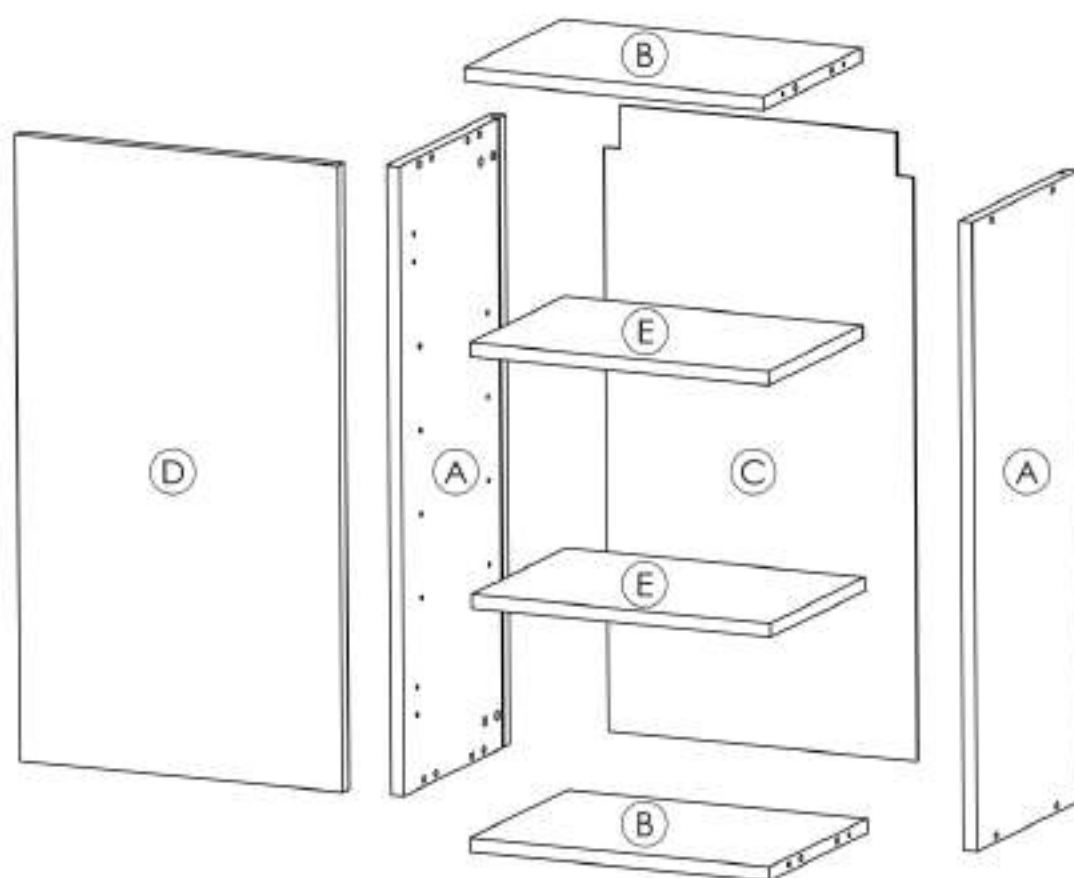
UPUTSTVO ZA MONTAŽU



ELEMENT G-40



①  Drvena tiplo 8 kom	②  Ljepilo	③  Vijk 4x16 8 kom	④  Vijk inbus 8 kom	⑤  Podloška 2 kom	⑥  Baglama ravna 2 kom	⑦  Kapa pokrivna Ø 10 4 kom	⑧  Kapa pokrivna Ø 5 2 kom
⑨  Ekseri 10 kom	⑩  Ručka 1 kom	⑪  Vijk M4x20 2 kom	⑫  Nosaoč polica 8 kom	⑬  Nosaoč elementa 2 kom			



PAKET G-60 1V



Bočna stranica 720x280 ... 2 kom (A),

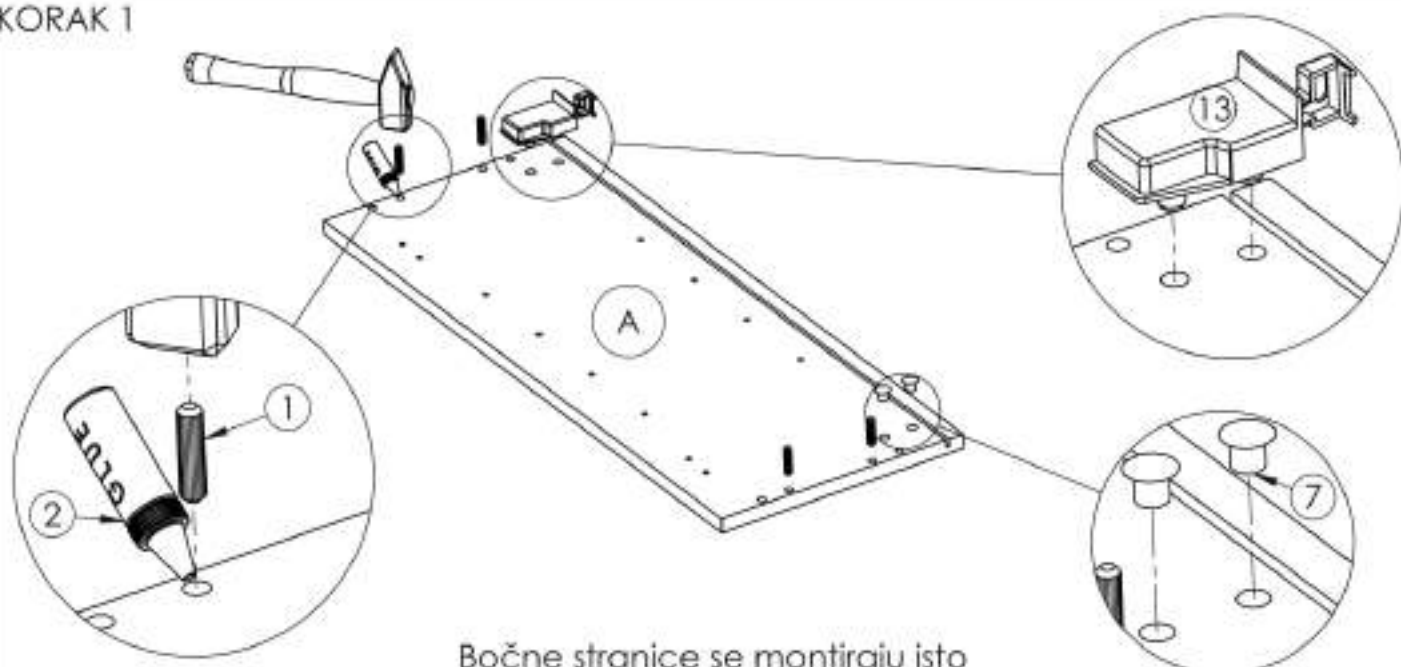
Pod / Plafon 368x260 ... 2 kom (B),

MDF Leđa 718x380 ... 1 kom (C),

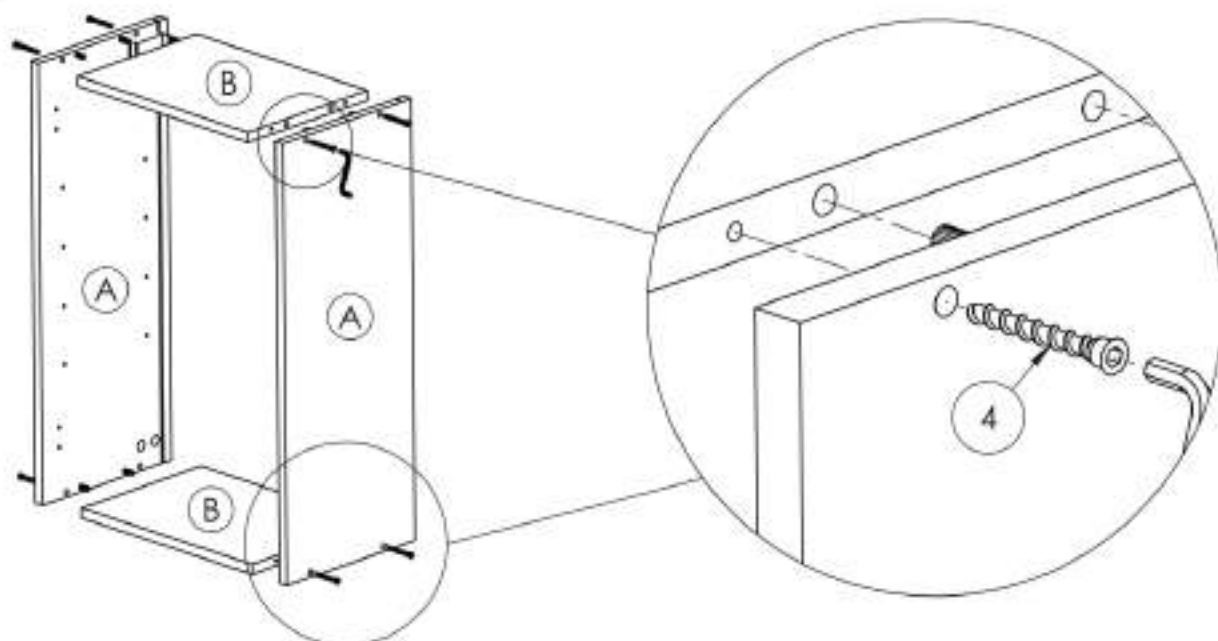
Vrata 717x397 ... 1 kom (D),

Pomična polica 367x250 ... 2 kom (E).

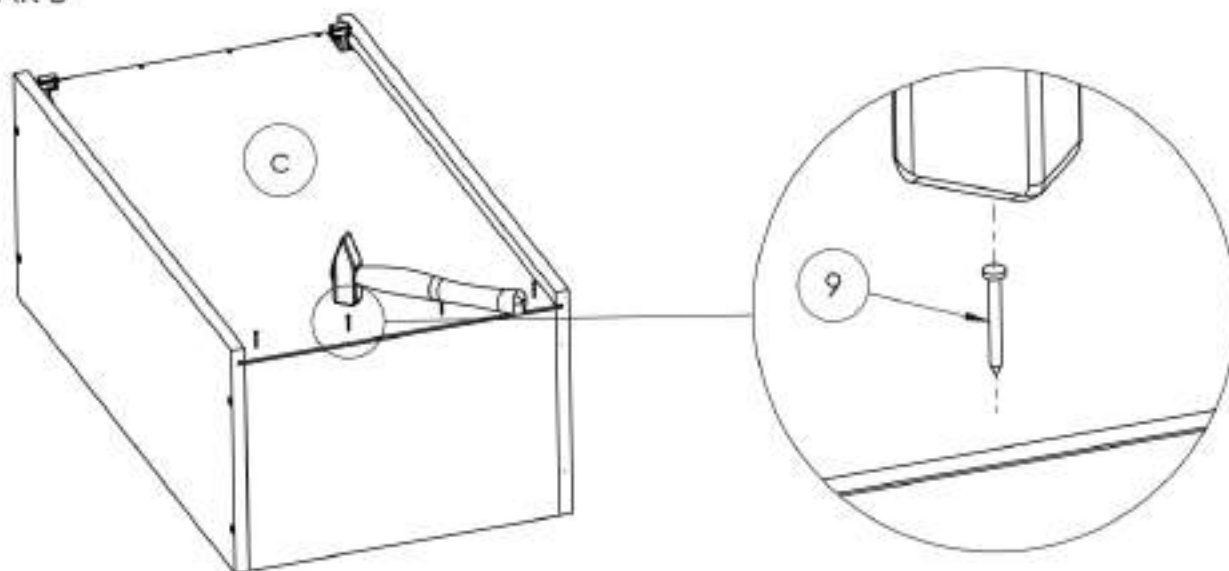
KORAK 1



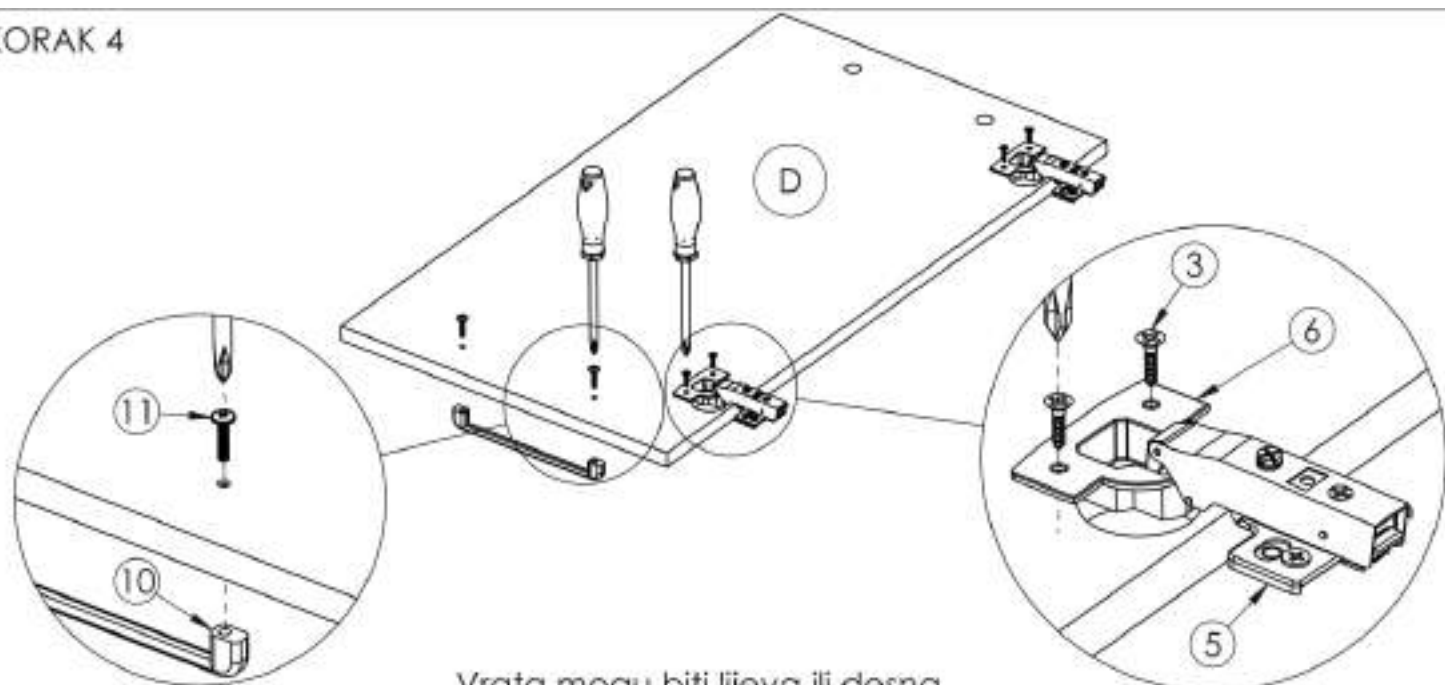
KORAK 2



KORAK 3

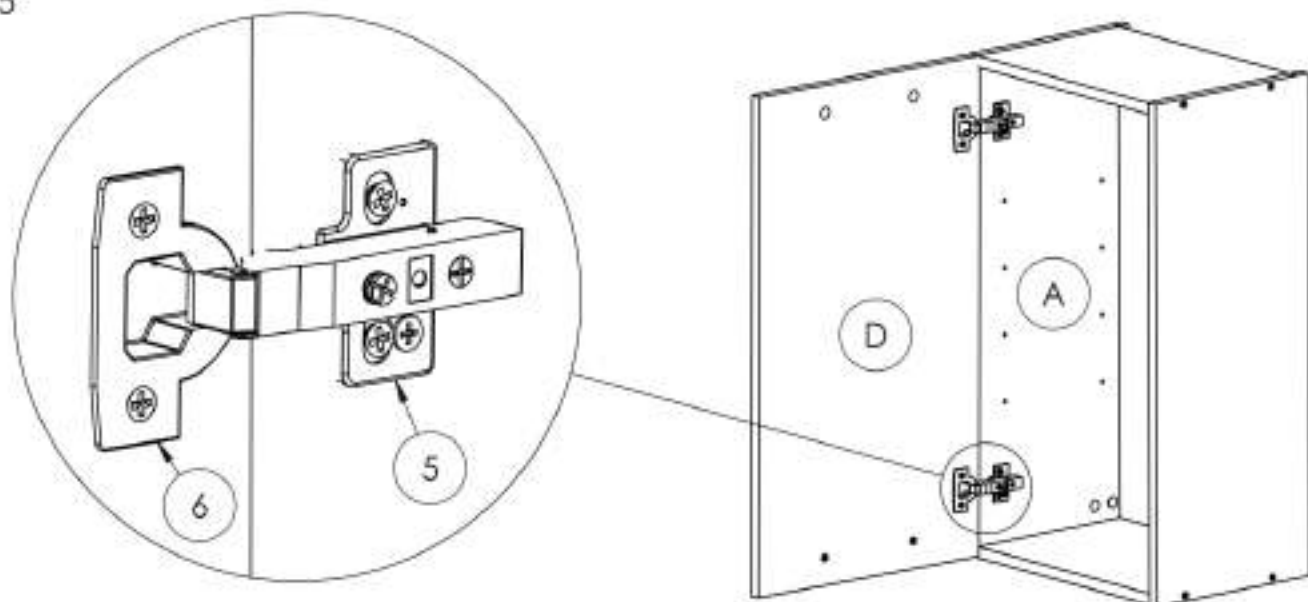


KORAK 4



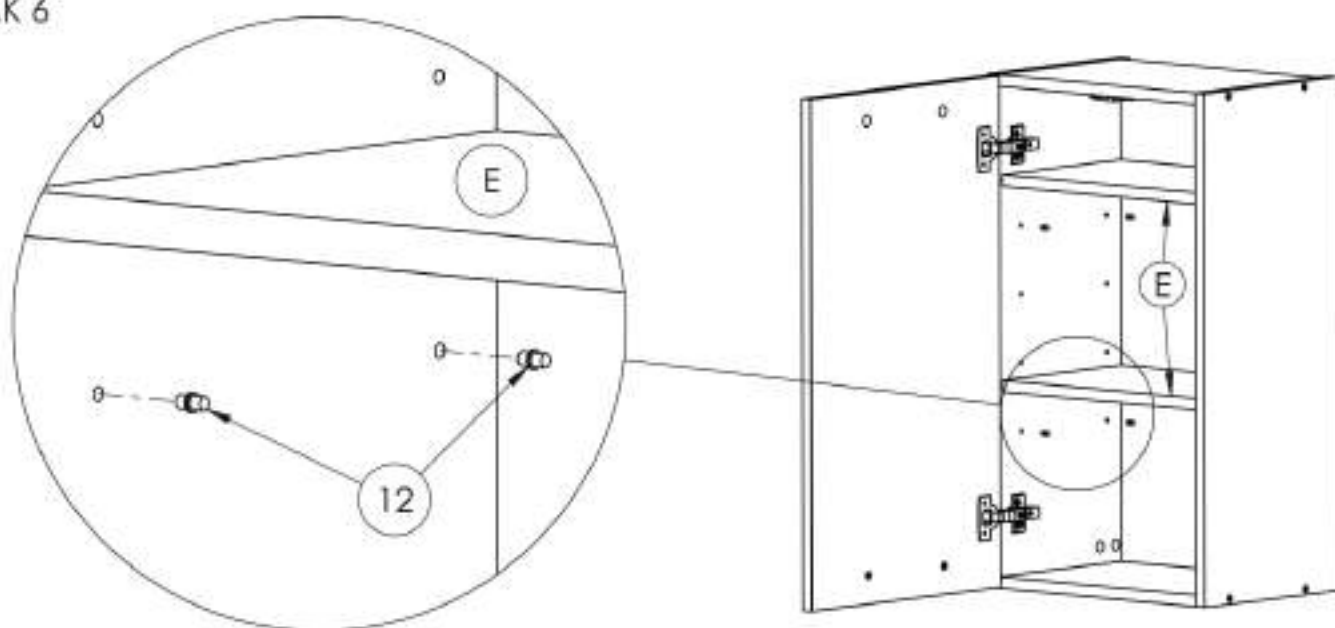
Vrata mogu biti lijeva ili desna

KORAK 5



Uklapanje baglame i podloške

KORAK 6

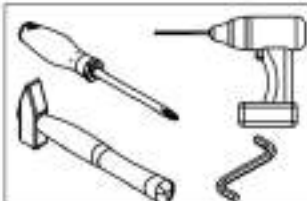
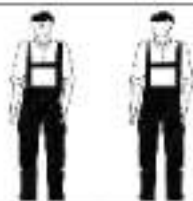


AMBYENTA

...kroz život zajedno...













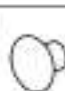

www.ambyenta.com

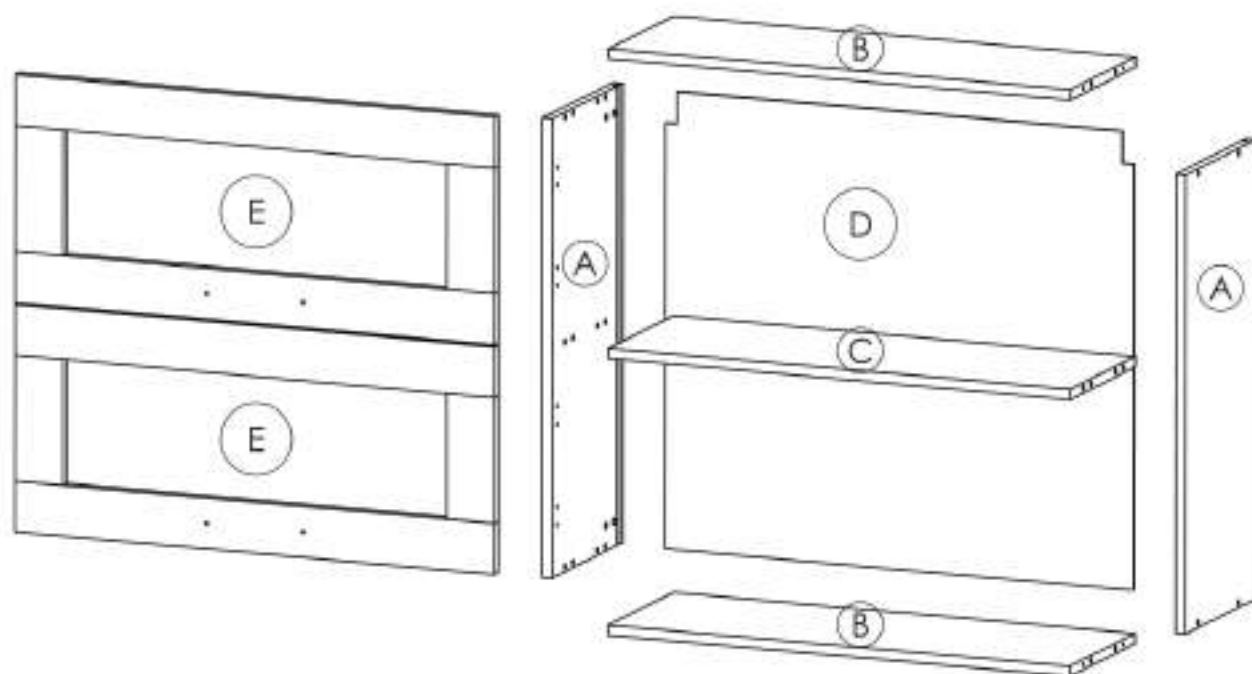
UPUTSTVO ZA MONTAŽU



ELEMENT G-80-2V KIPA STAKLO



①  Drvena tiplo 16 kom	②  Ljepilo	③  Vijak 4x16 16 kom	④  Vijak inbus 8 kom	⑤  Podloška 4 kom	⑥  Baglama ravna 4 kom	⑦  Spojka za leda 5 kom	⑧  Vijak 4x25 5 kom
⑨  Eksen 12 kom	⑩  Ručka 2 kom	⑪  Vijak M4x20 4 kom	⑫  Nosač elementa 2 kom	⑬  Kapa pokrivača Ø 10 4 kom	⑭  Pirski amortizer 4 kom		



PAKAET D-60 1V



Bočna stranica 720x280 ... 2 kom (A),

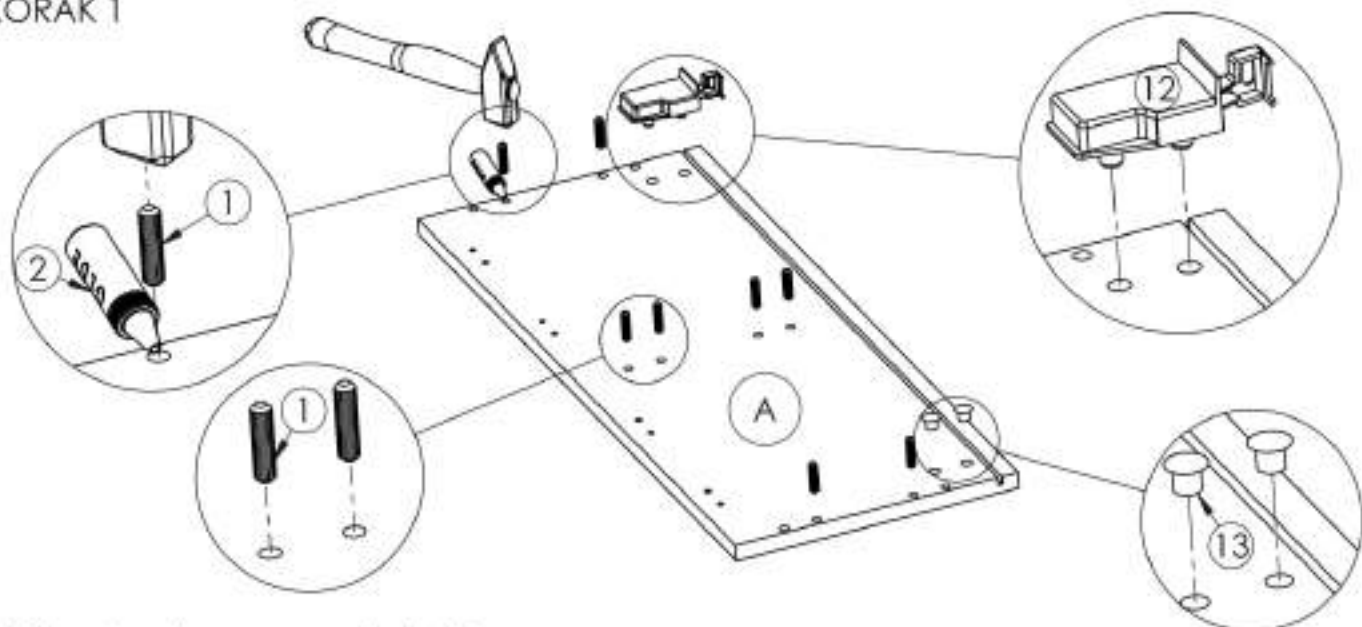
Pod/Plafon 768x260 ... 2 kom (B),

Fiksna polica 768x260 ... 1 kom (C),

MDF Leđa 778x358 ... 2 kom (D),

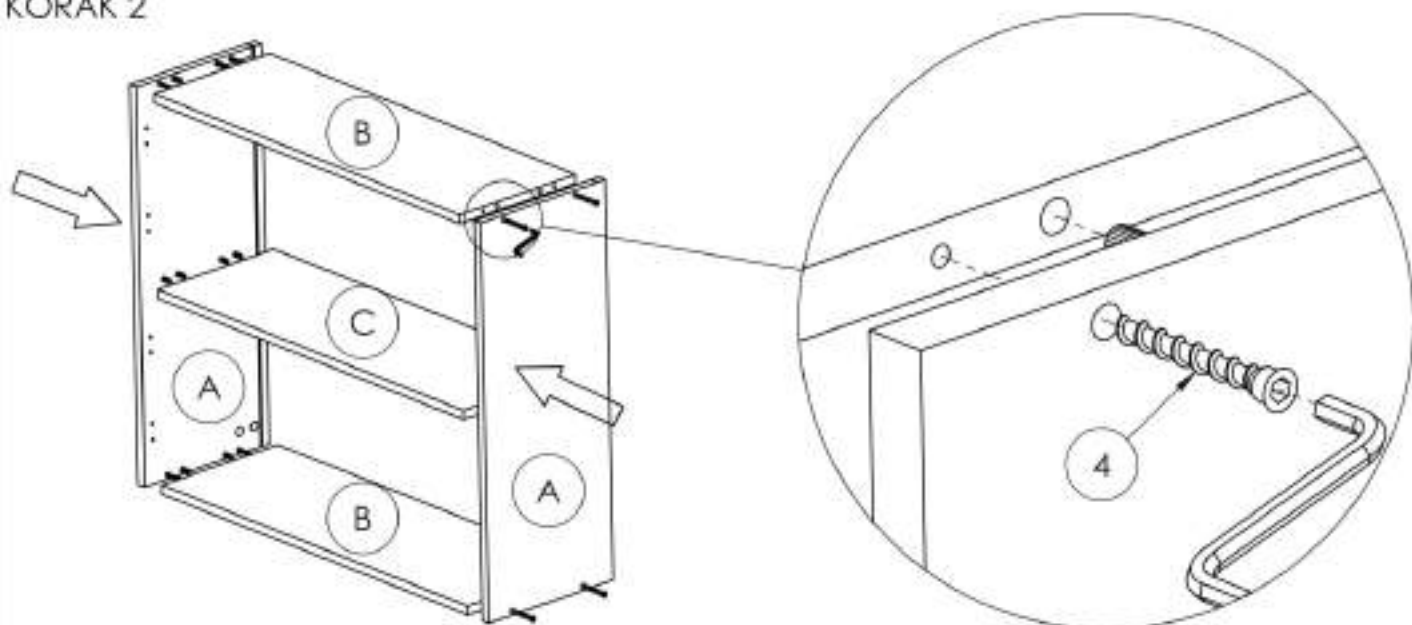
Vrata 797x357 ... 2 kom (E).

KORAK 1

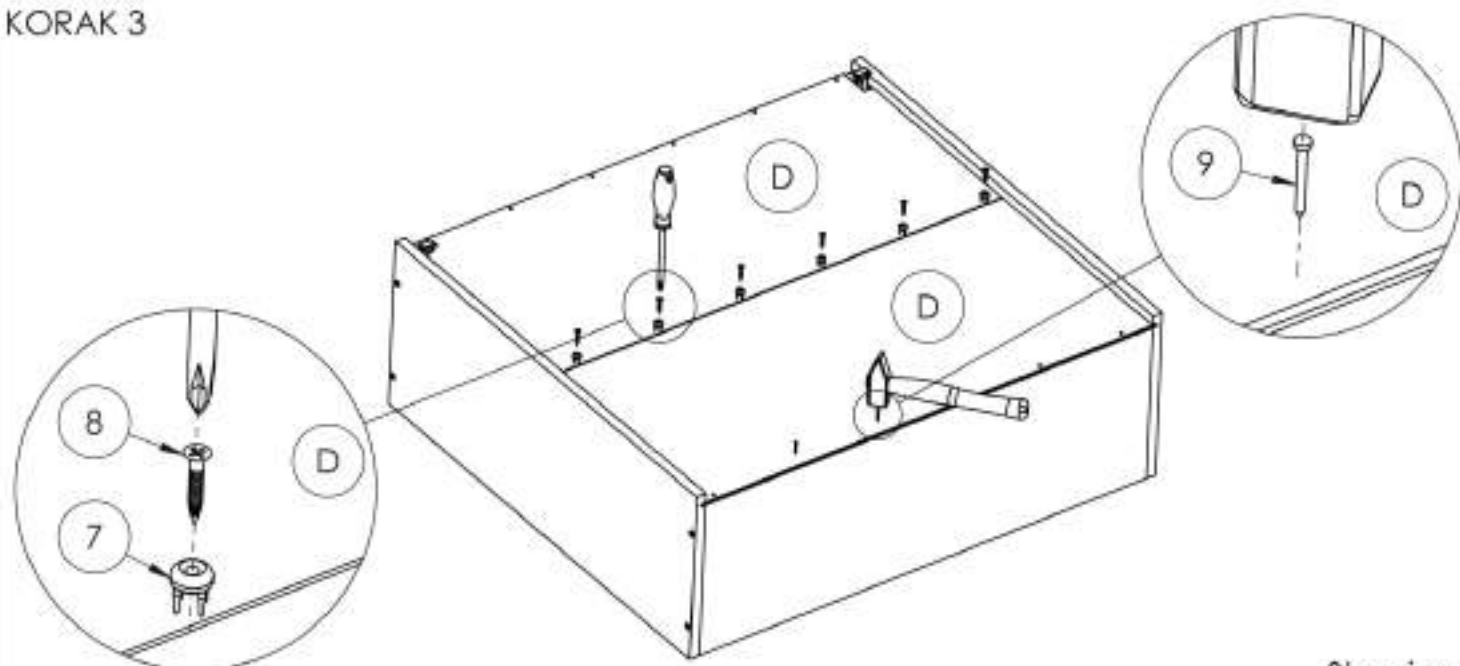


Bočne stranice se montiraju isto

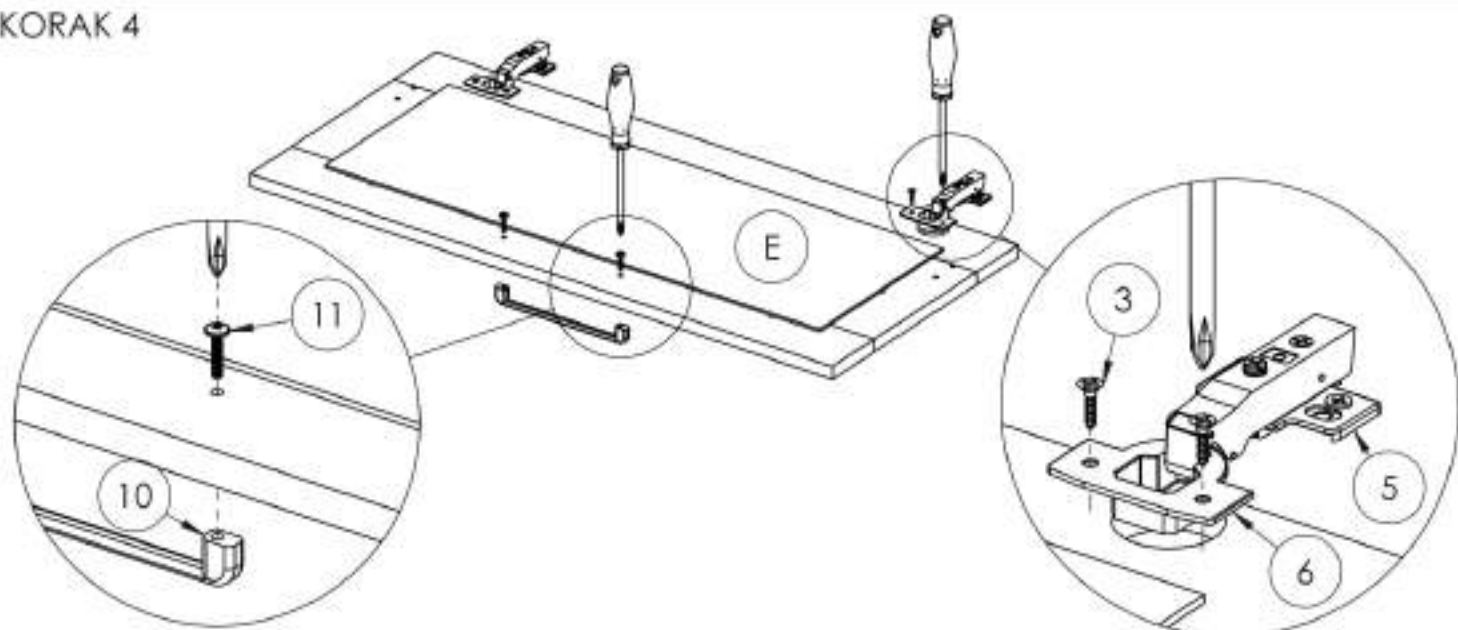
KORAK 2



KORAK 3



KORAK 4



KORAK 5

