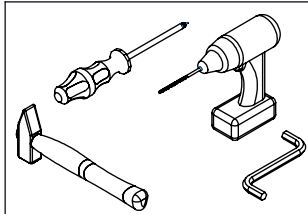


AMBYENTA

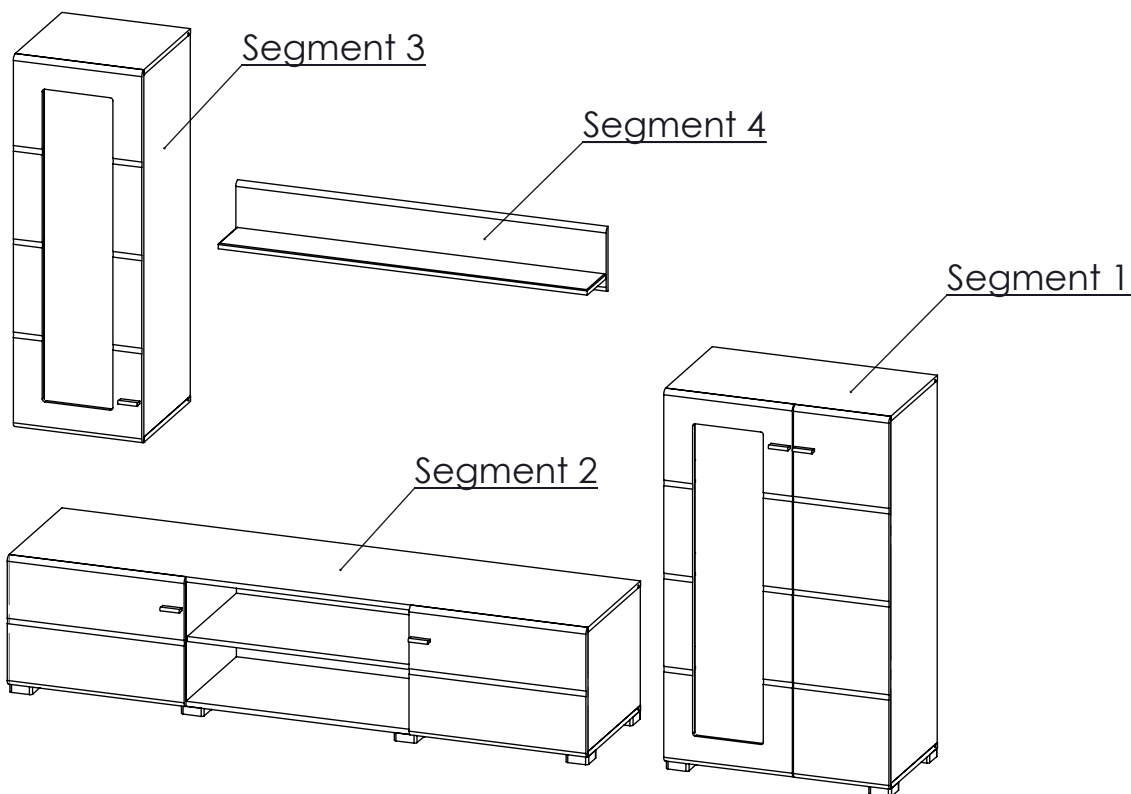
...kroz život zajedno...

www.ambyenta.com

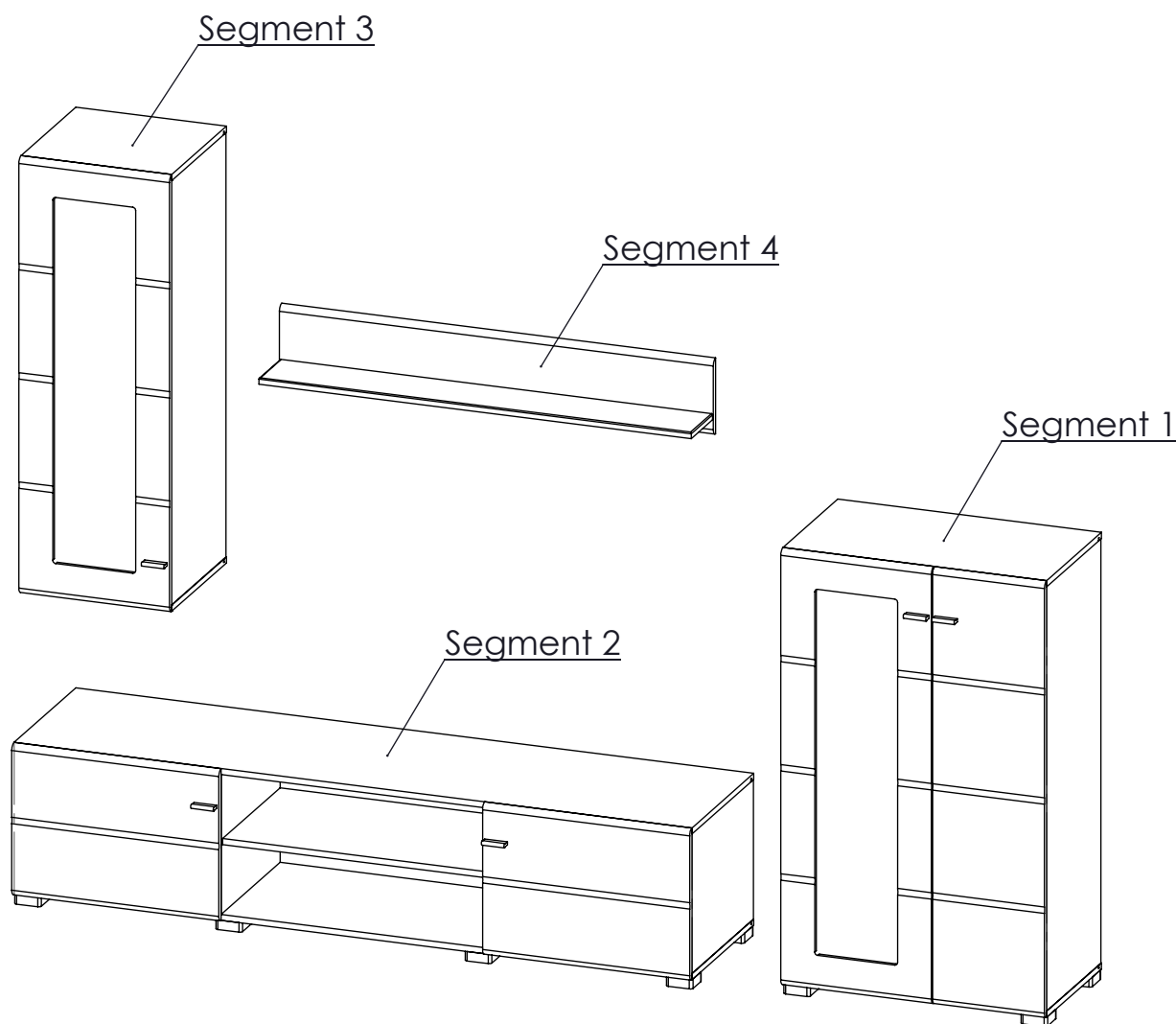
UPUTSTVO ZA MONTAŽU



REGAL "TONI-2"



1 Drvena tipla Ø8x32 44 kom	2 Vijak iveral 4x16 78kom	3 Vijak iveral 4x25 26kom	4 Vijak M4x20 10kom	5 Vijak inbus 6.3X50 5kom	6 Vijak 4x20 38kom	7 Spona ravna 13kom	8 Podloška spona 13kom
9 Pvc noga 13kom	10 Držač metalni 2kom	11 Noslač metalni 2kom	12 Ekscentar 36kom	13 Vijak stezni 36kom	14 Pvc matica 36kom	15 Kutnik leđa 38kom	16 Spojka leđa 4kom
17 Ručka L=60 5kom	18 Noslač drvenih polica 16kom	19 Noslač staklenih polica 24kom	20 Ljepilo bočica 3kom	21 Kapica inbus 5kom	22 Kapica ekscentar 36kom	23 Vijak 6x80 4kom	24 Tipla PVC 4kom
25 Kapica za vrata 8kom							



PAKET 1/5



- Plafon S3 1kom (A)
- Staklena polica S1 3kom (F)
- Staklena polica S3 3kom (G)
- Staklena polica S1/S3 2kom (G)
- Pod S3 1kom (B)

PAKET 2/5



- Plafon S1 1kom (A)
- Pomična polica S1 3kom (G)
- Pod S1 1kom (B)
- Vezna polica S3 1kom (E)

PAKET 3/5



- Bočna stranica S1 1kom (C)
- Vrata S3 1kom (H)
- Vrata manja S1 1kom (J)
- Vrata veća S1 1kom (K)
- Bočna stranica S1 1kom (E)

PAKET 4/5

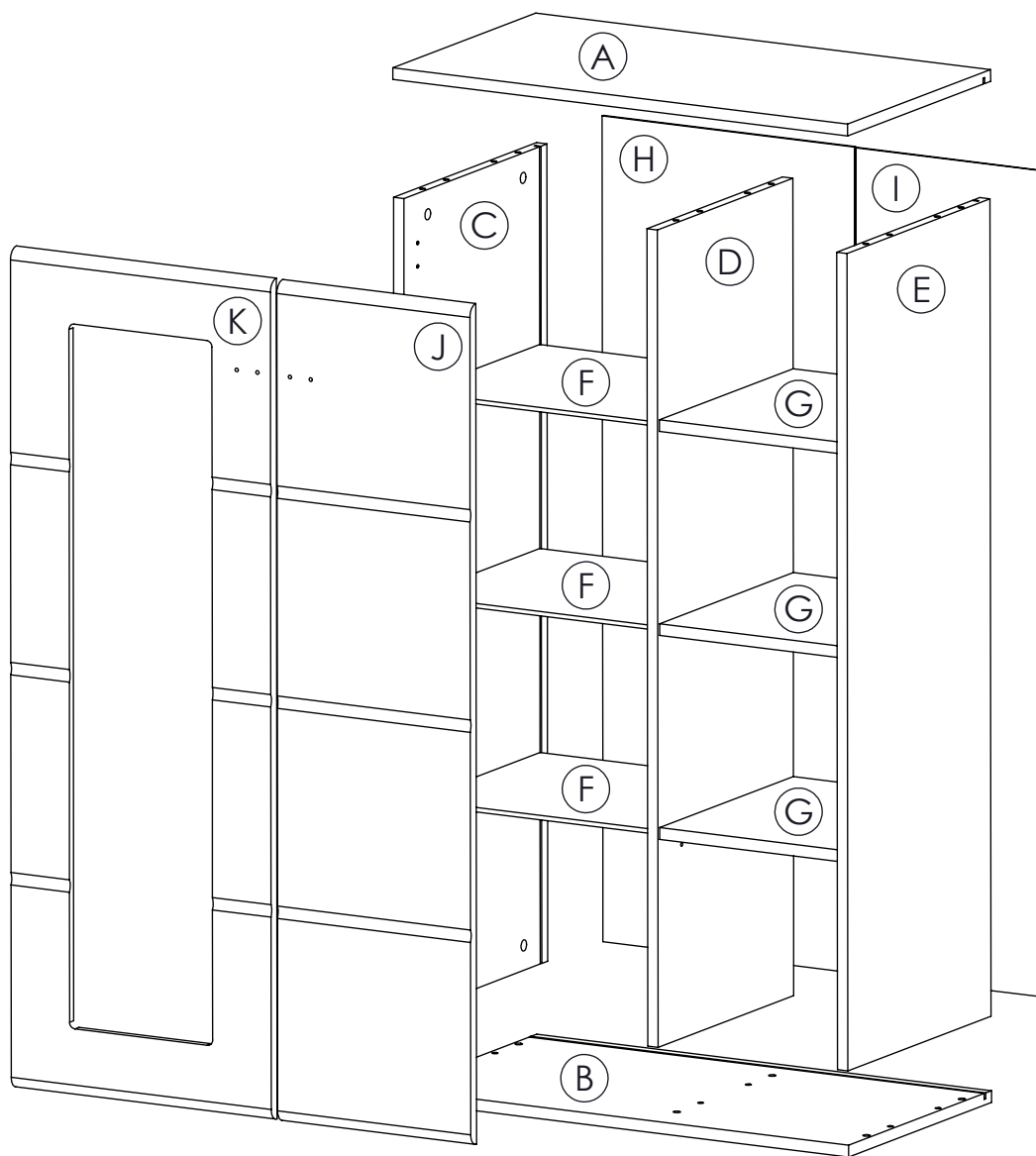


- Bočna stranica S3 1kom (C)
- Srednja uspravna S1 1kom (D)
- Leđa S1 1kom (H)
- Leđa S1 1kom (I)
- Leđa S3 1kom (F)
- Bočna stranica S3 1kom (D)

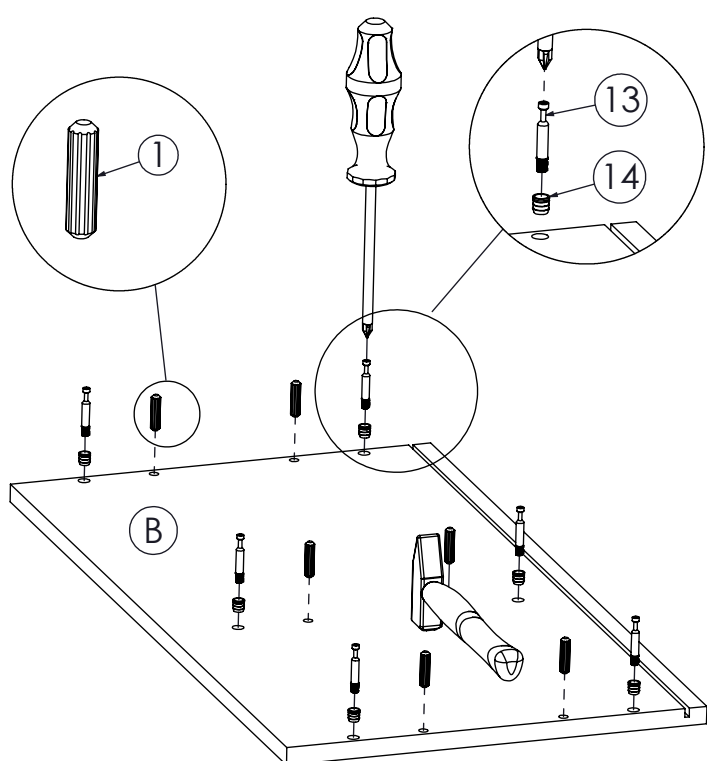
PAKET 5/5



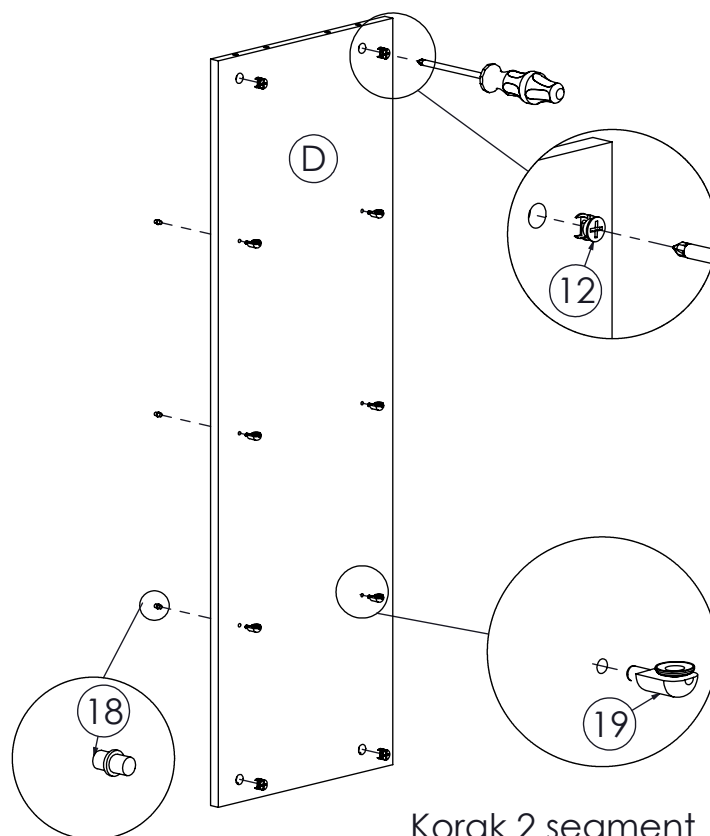
- Plafon S2 1kom (A)
- Zidna polica S4 1kom (V)
- Zidna polica S4 1kom (Z)
- Vrata S2 2kom (I,J)
- Pomična polica S2 1kom (H)
- Bočna stranica S2 1kom (C)
- Bočna stranica S2 1kom (F)
- Srednja pregrada S2 2kom (D,E)
- Leđa S2 1kom (G)
- Pod S2 1kom (B)



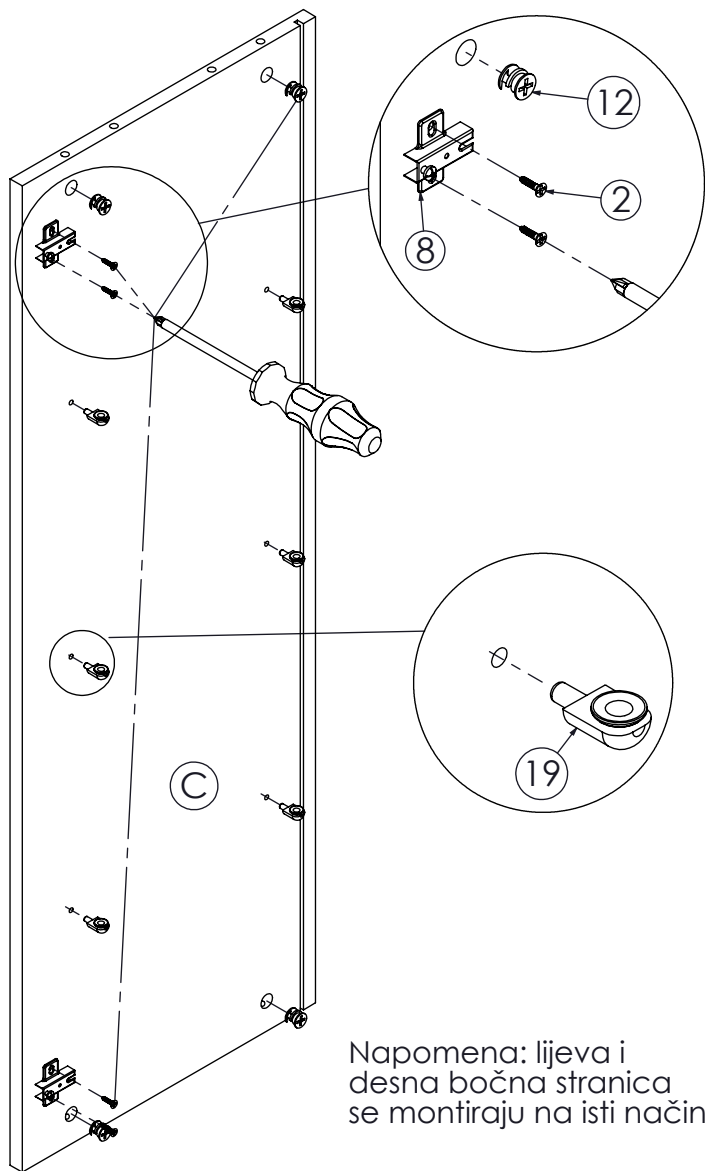
Montaža Segment 1



Korak 1 segment 1

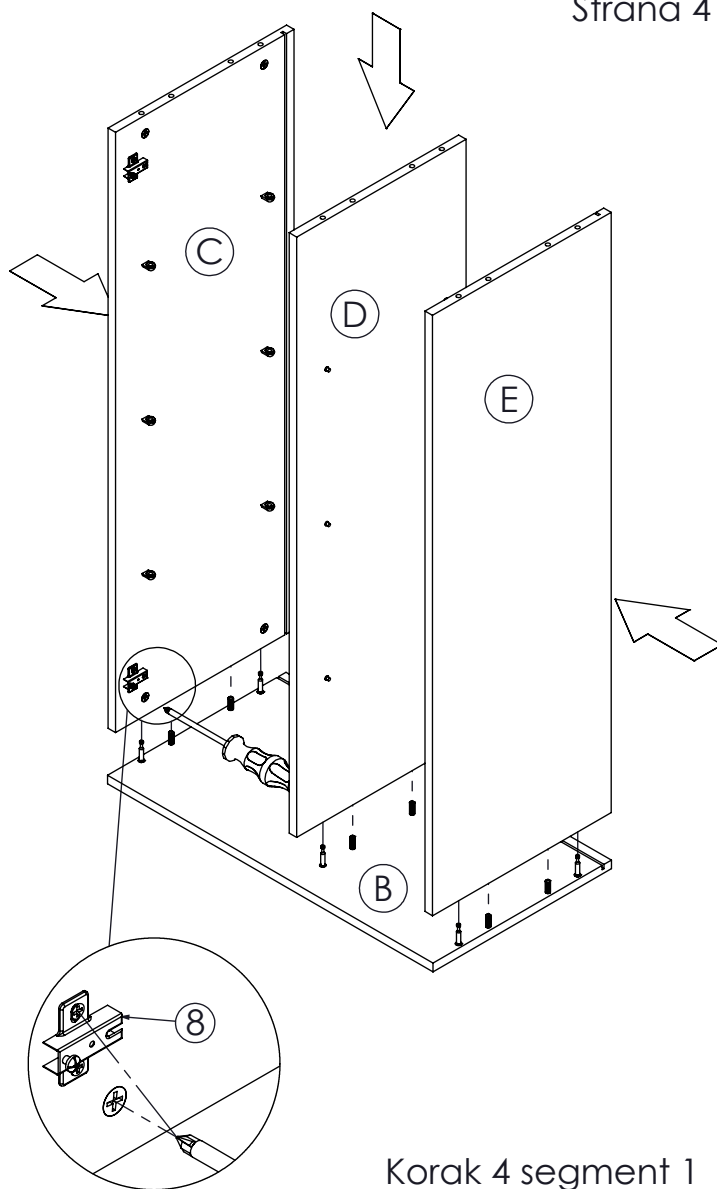


Korak 2 segment 1

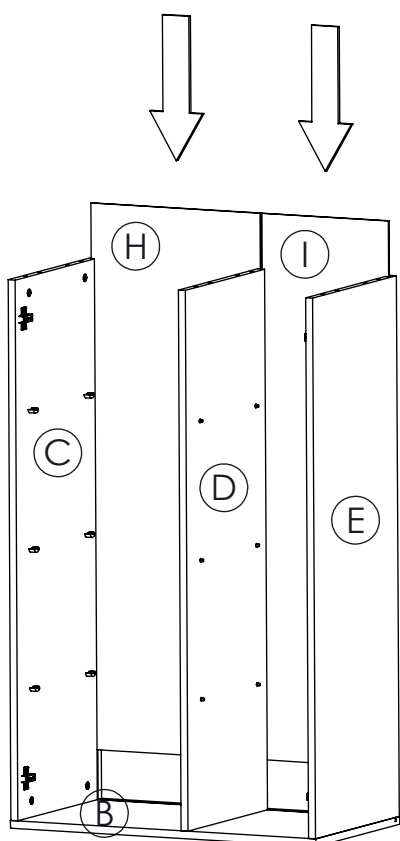


Napomena: lijeva i desna bočna stranica se montiraju na isti način.

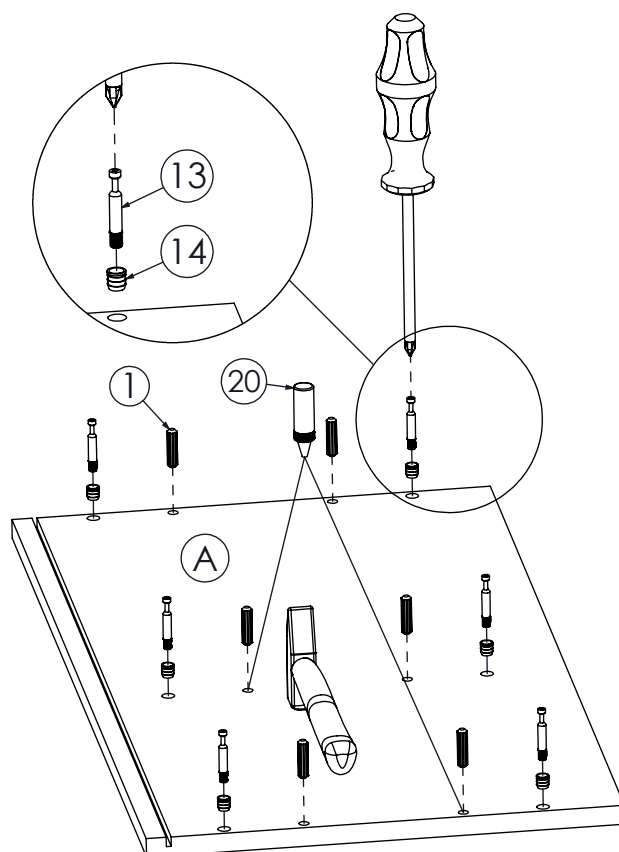
Korak 3 segment 1



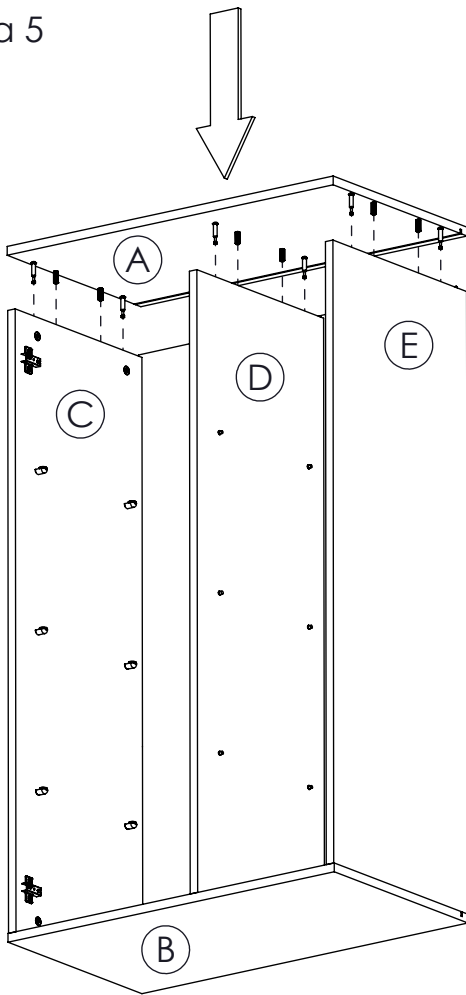
Korak 4 segment 1



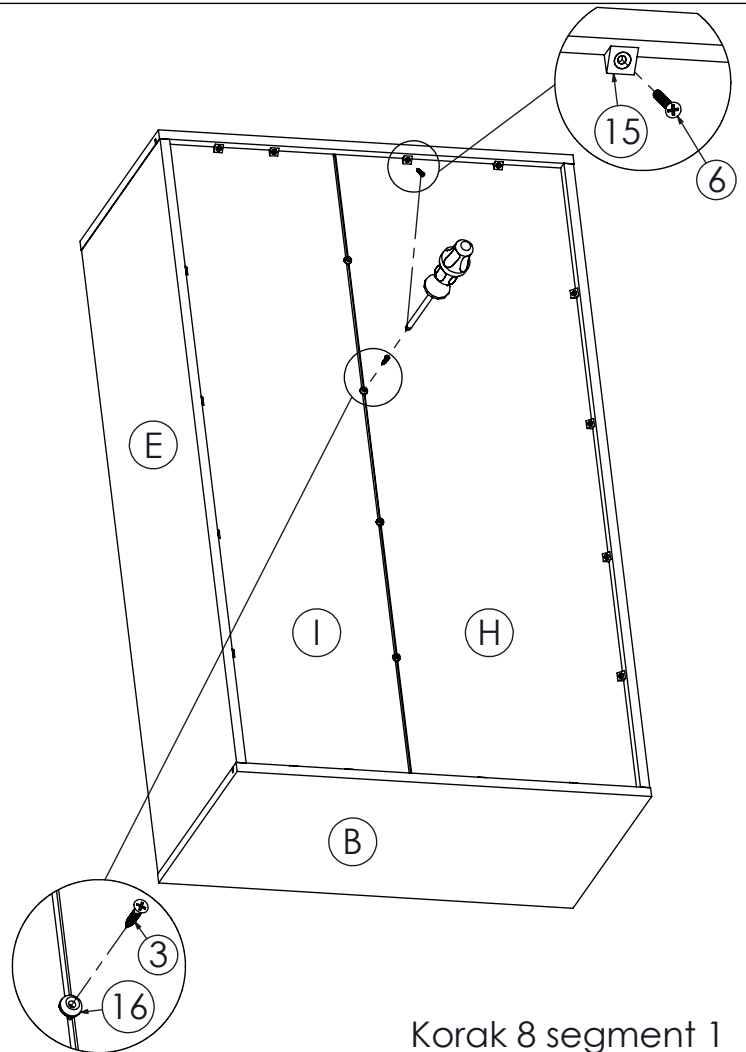
Korak 5 segment 1



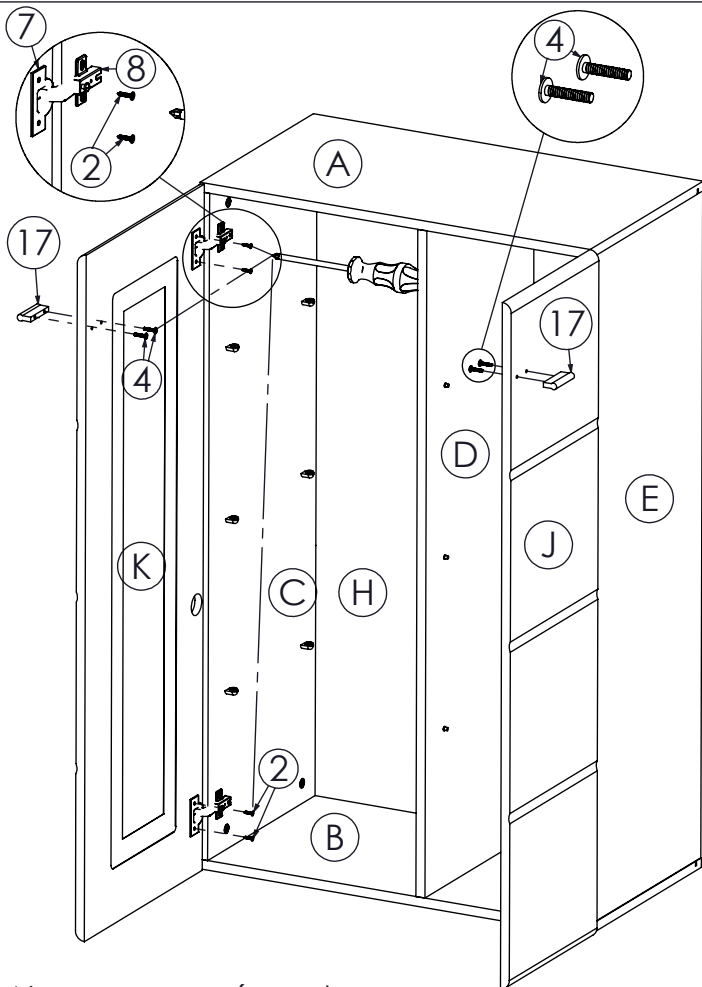
Korak 6 segment 1



Korak 7 segment 1



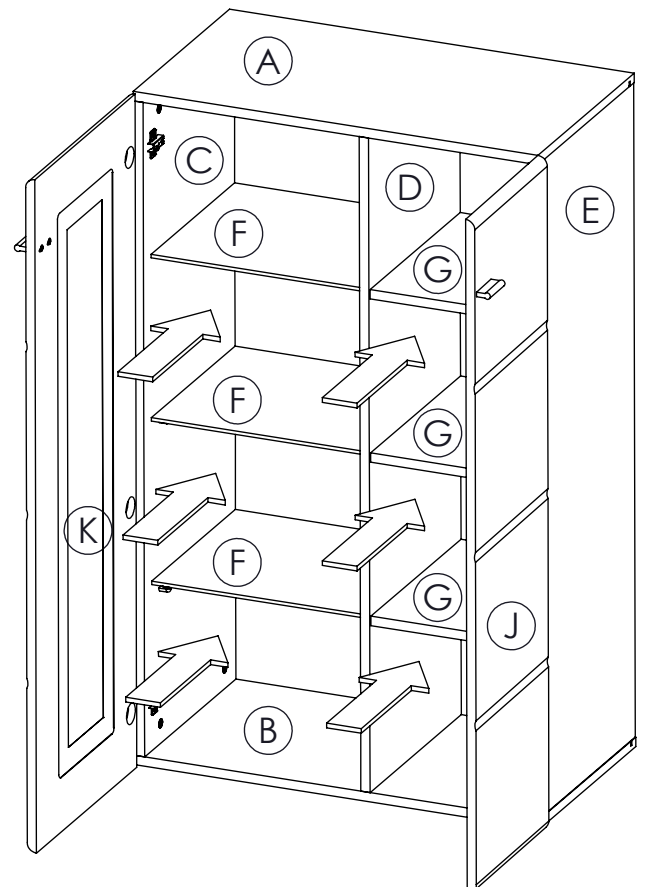
Korak 8 segment 1



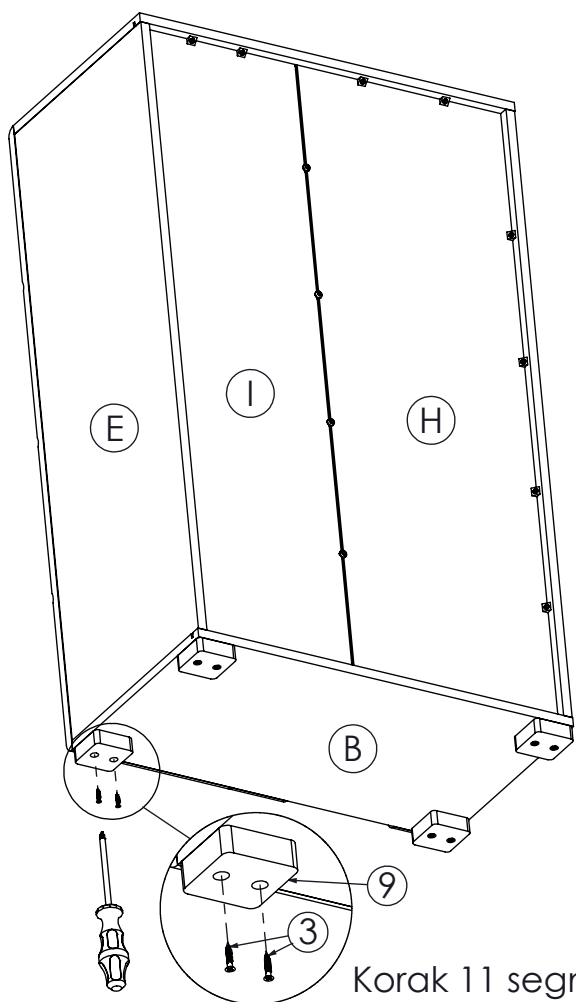
Napomena: veća vrata su univerzalna sa S3. Izbušiti rupe bušilicom \varnothing 5mm.

Korak 9 segment 1

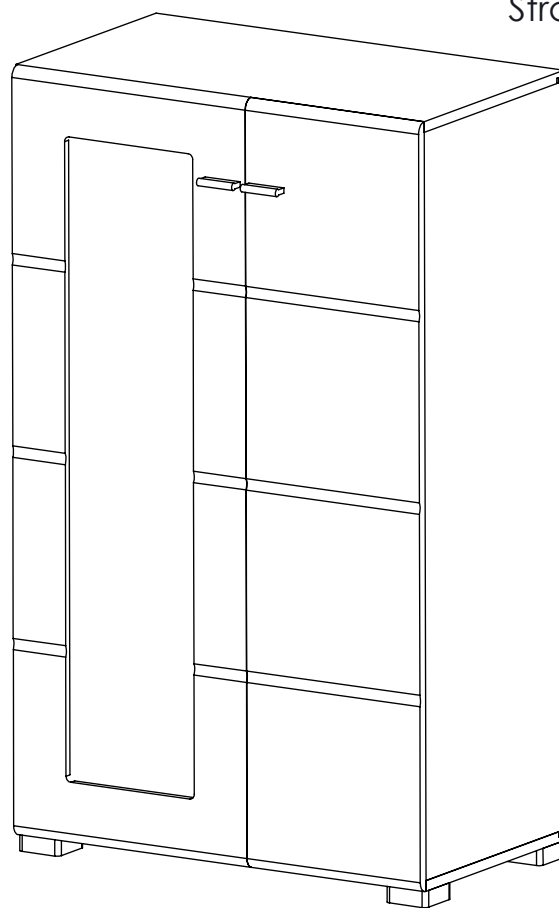
Napomena: na vratima sa staklom na S1 i S3 koristiti pokrivnu kapicu (25).



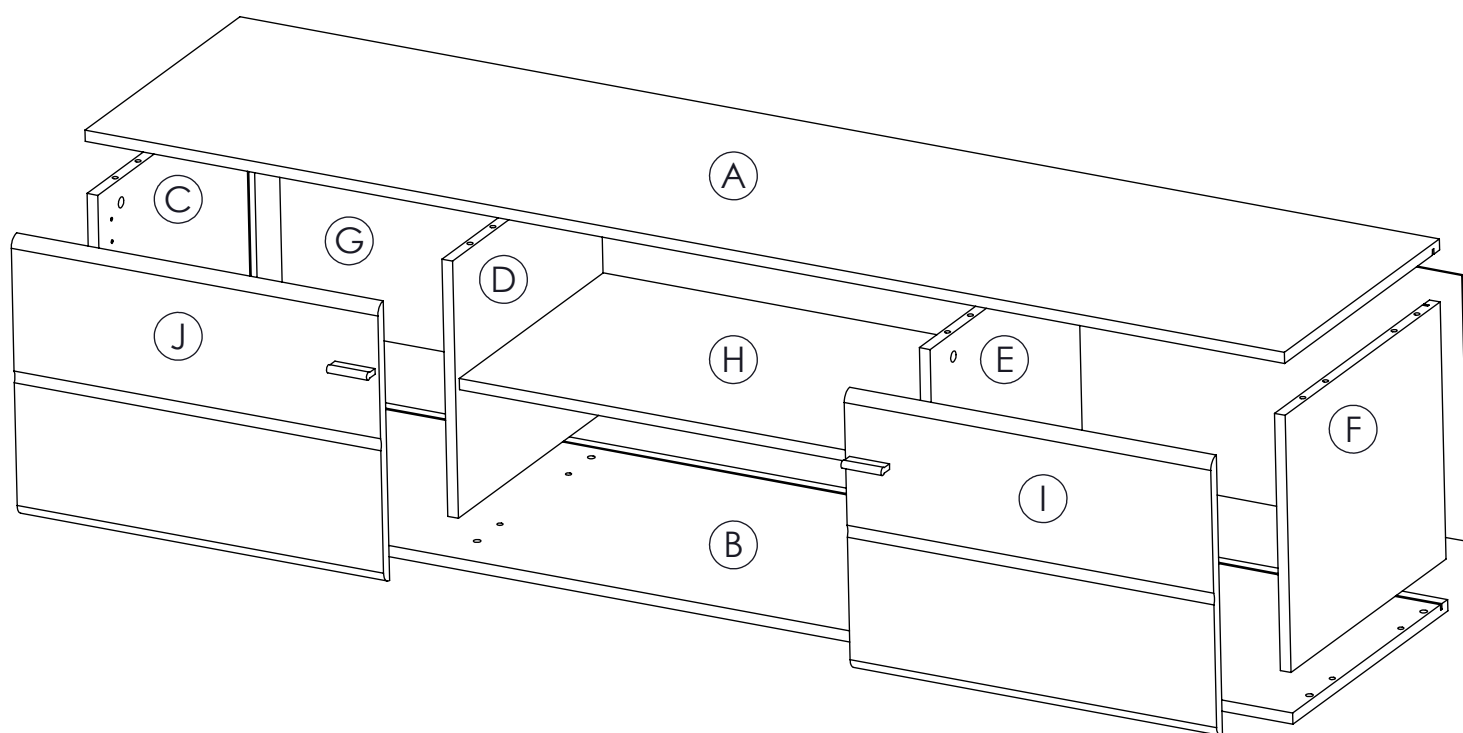
Korak 10 segment 1



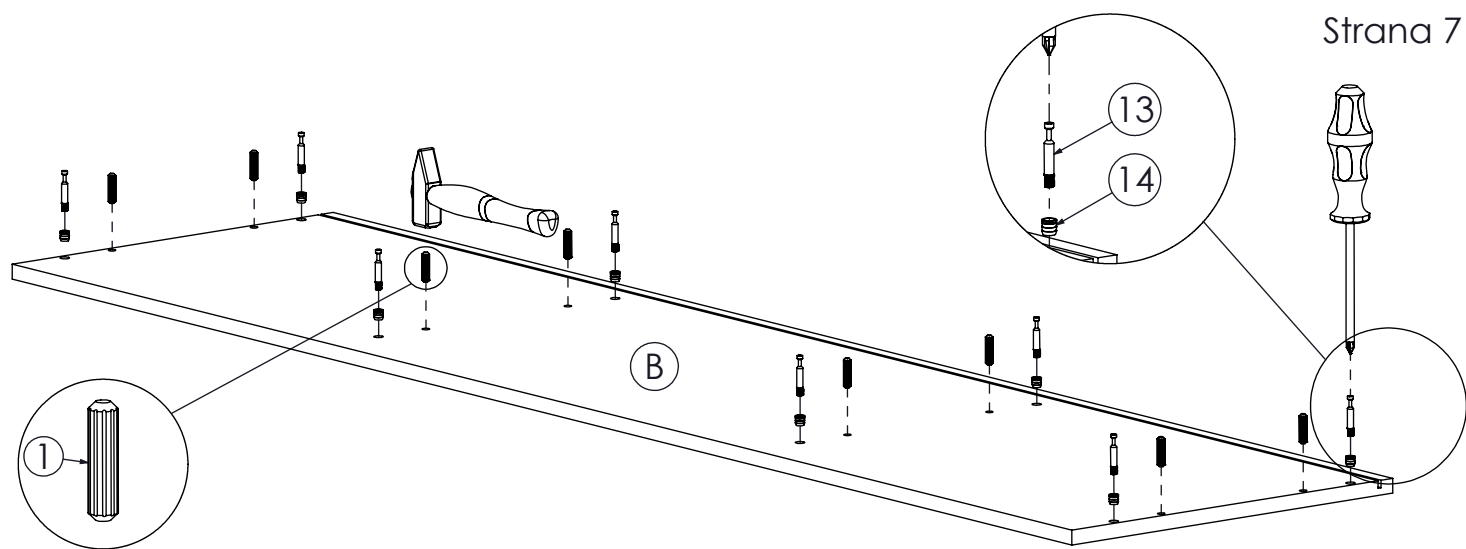
Korak 11 segment 1



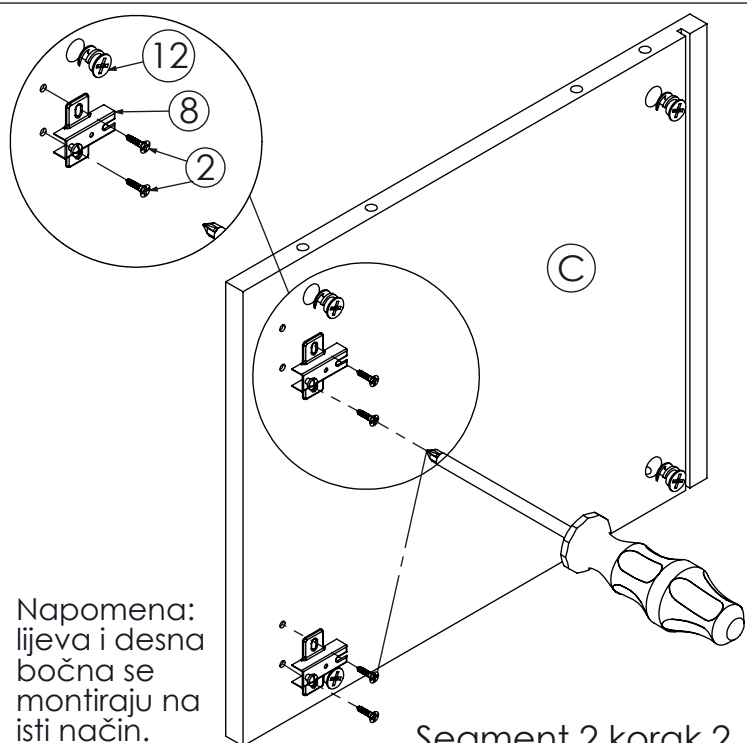
Segment 1 montiran



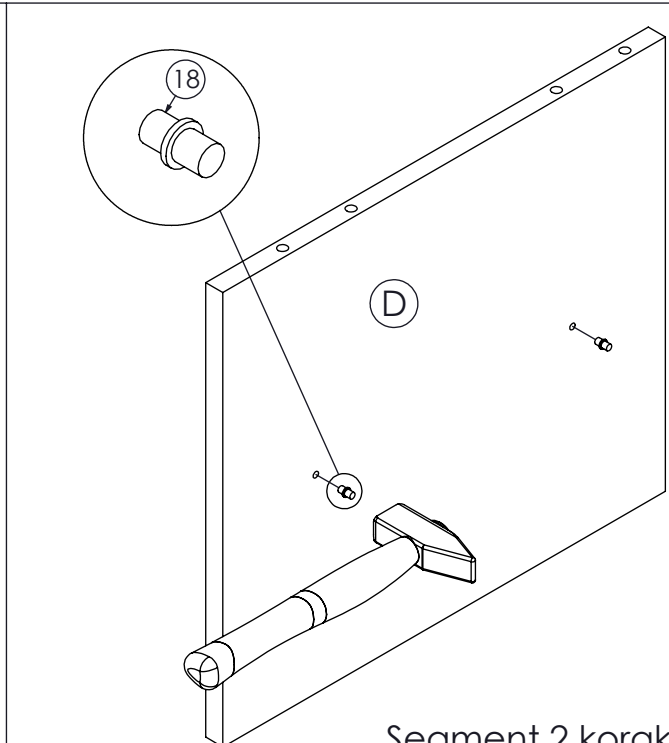
Montaža segment 2



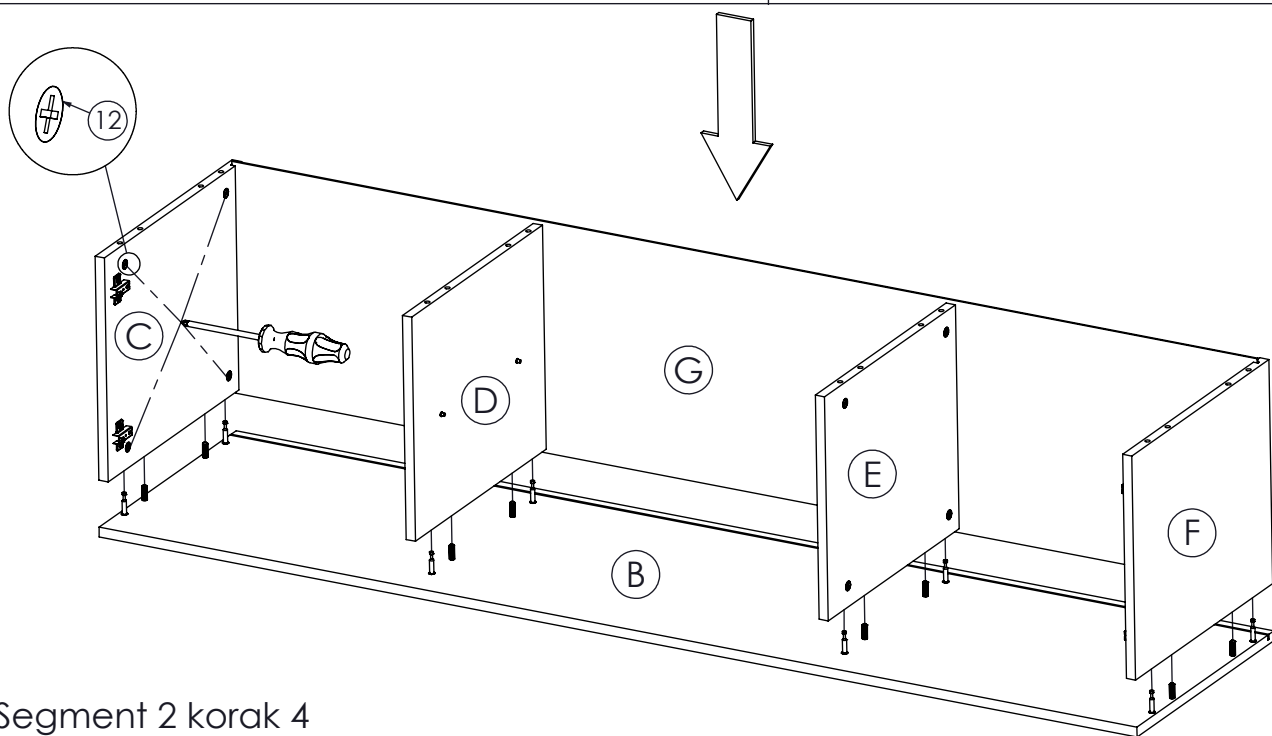
Segment 2 korak 1



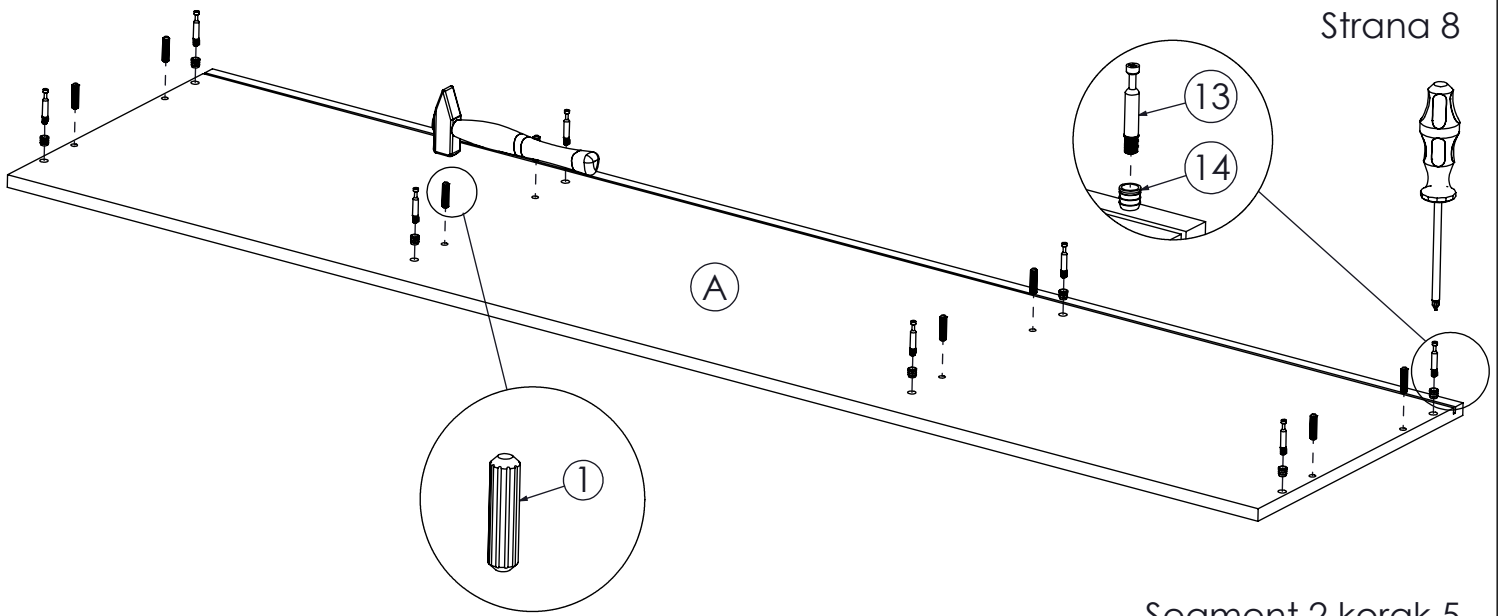
Segment 2 korak 2



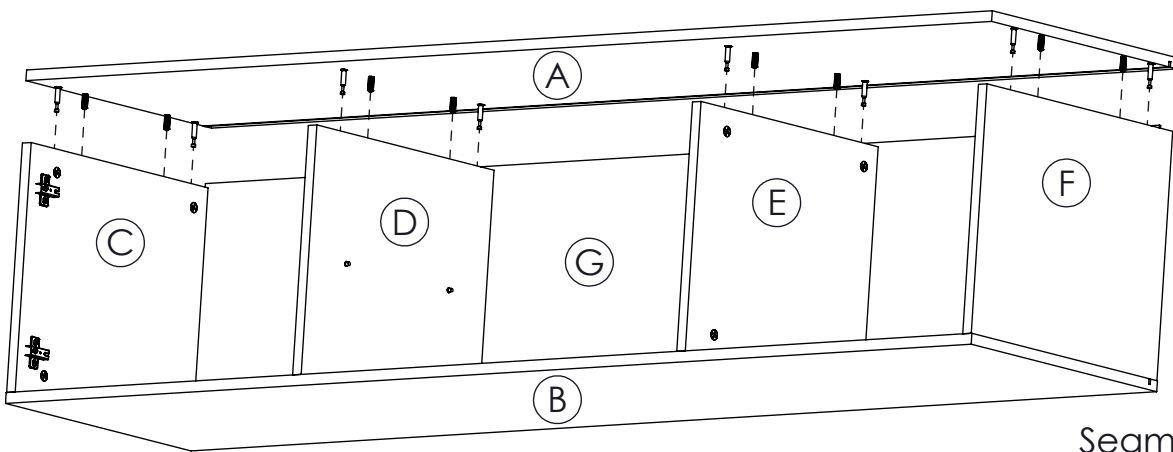
Segment 2 korak 3



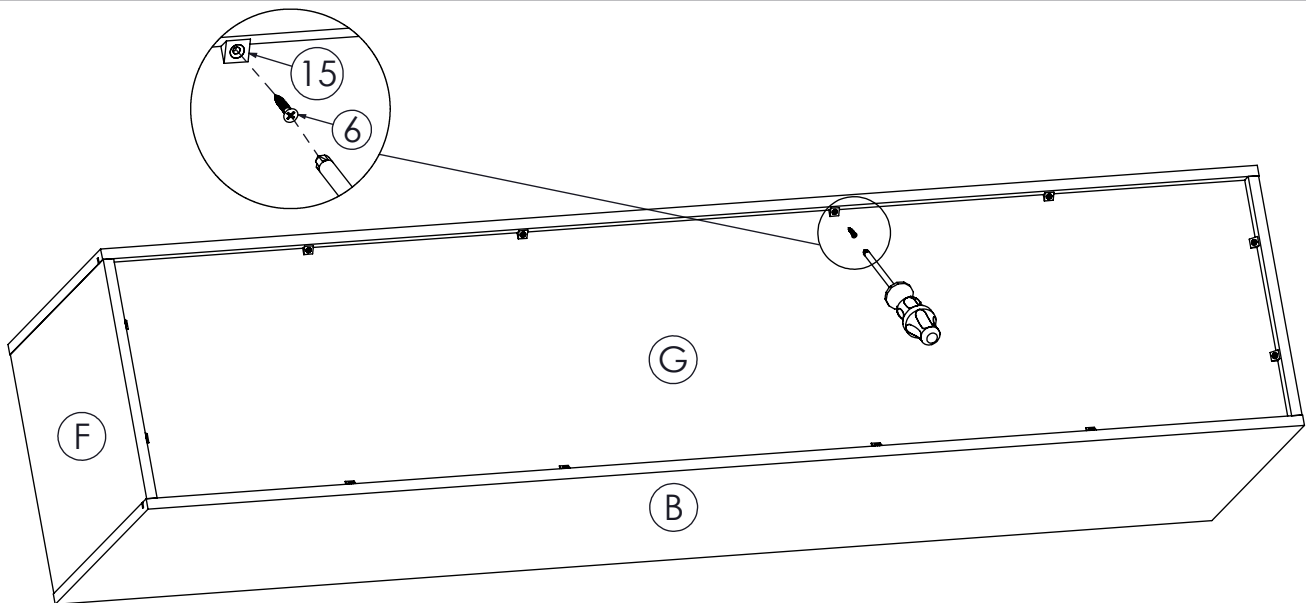
Segment 2 korak 4



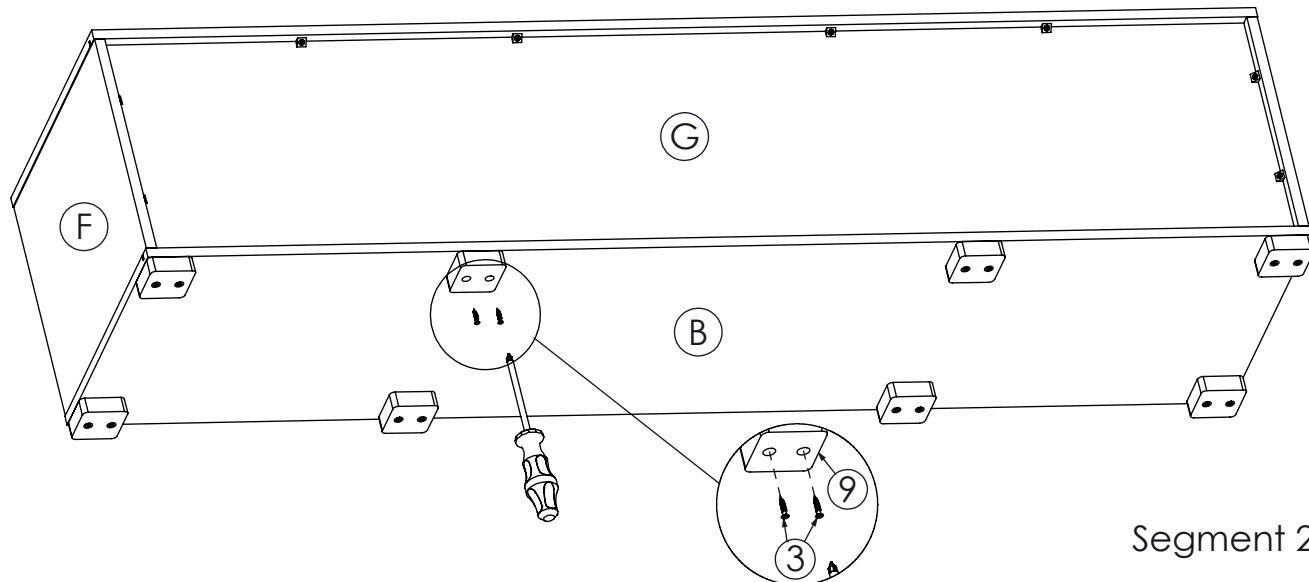
Segment 2 korak 5



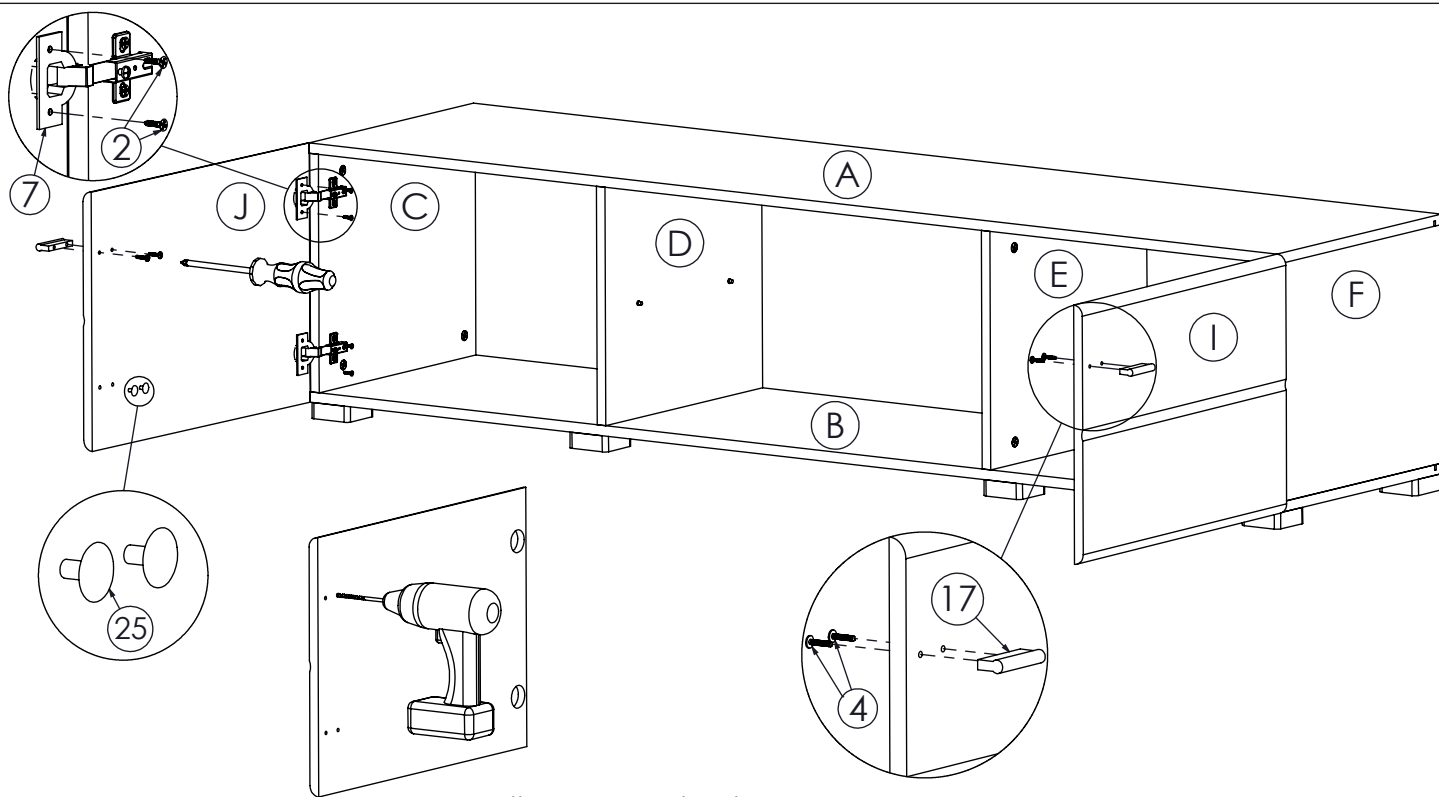
Segment 2 korak 6



Segment 2 korak 7

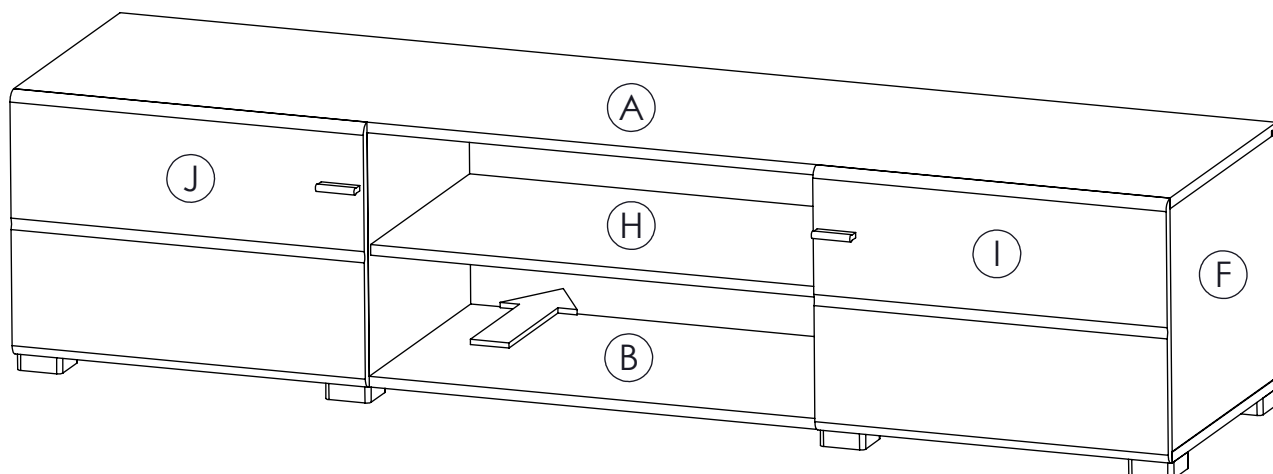


Segment 2 korak 8

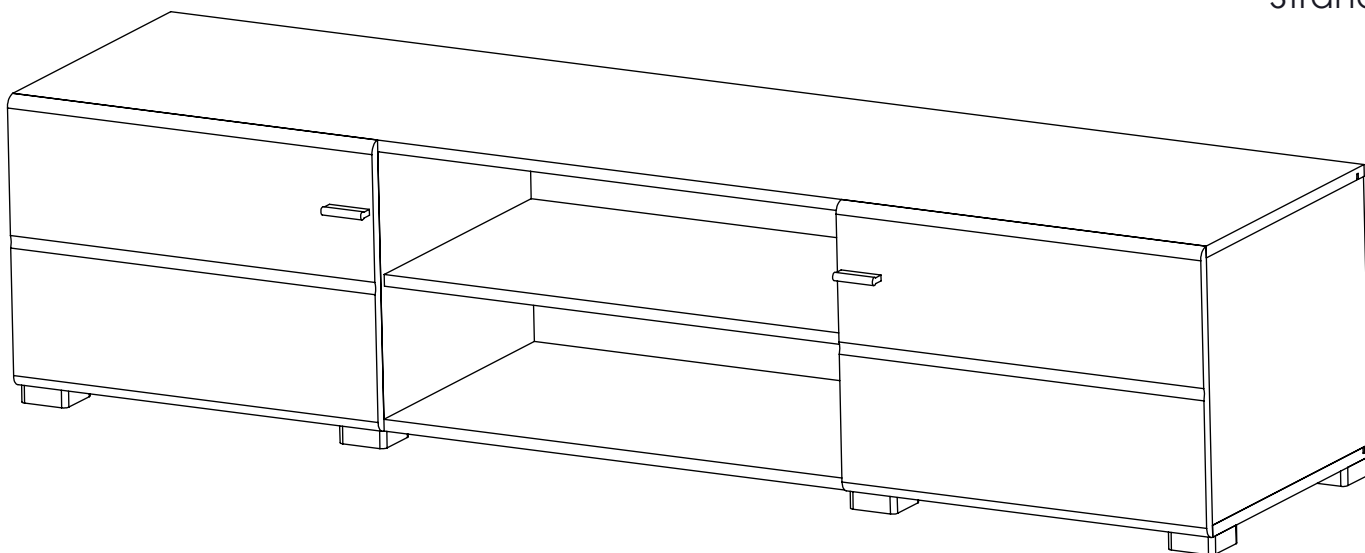


*Prije postavljanja vrata izbušiti $\varnothing 5\text{mm}$

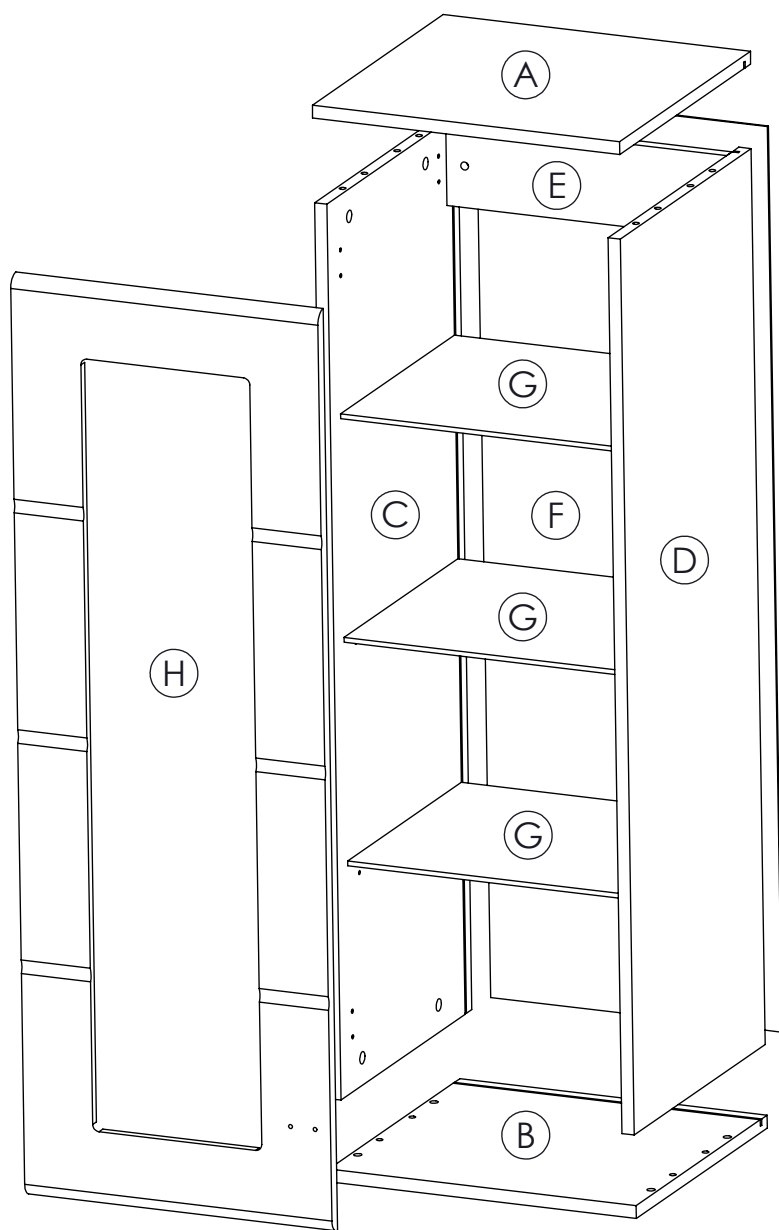
Segment 2 korak 9



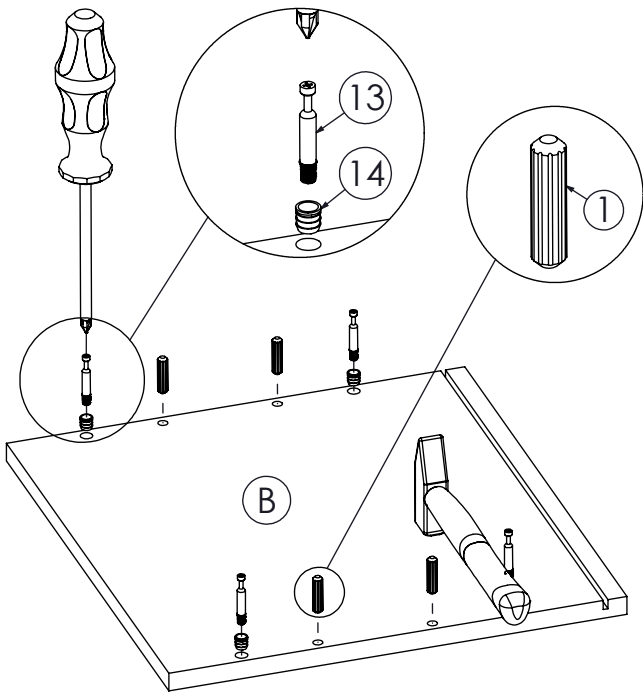
Segment 2 korak 10



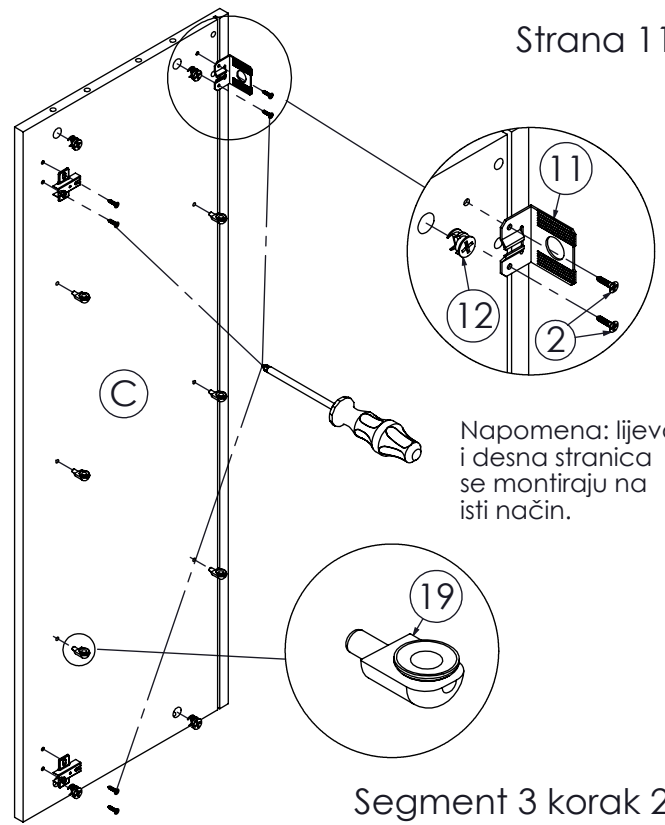
Segment 2 montiran



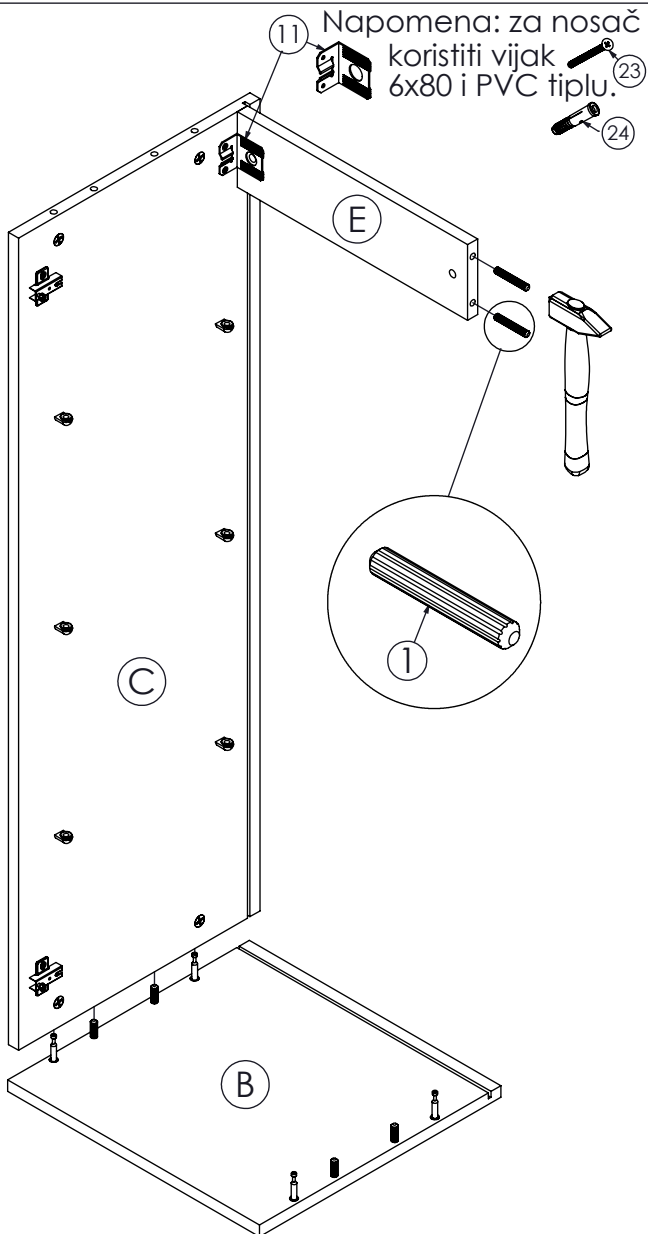
Montaža segment 3



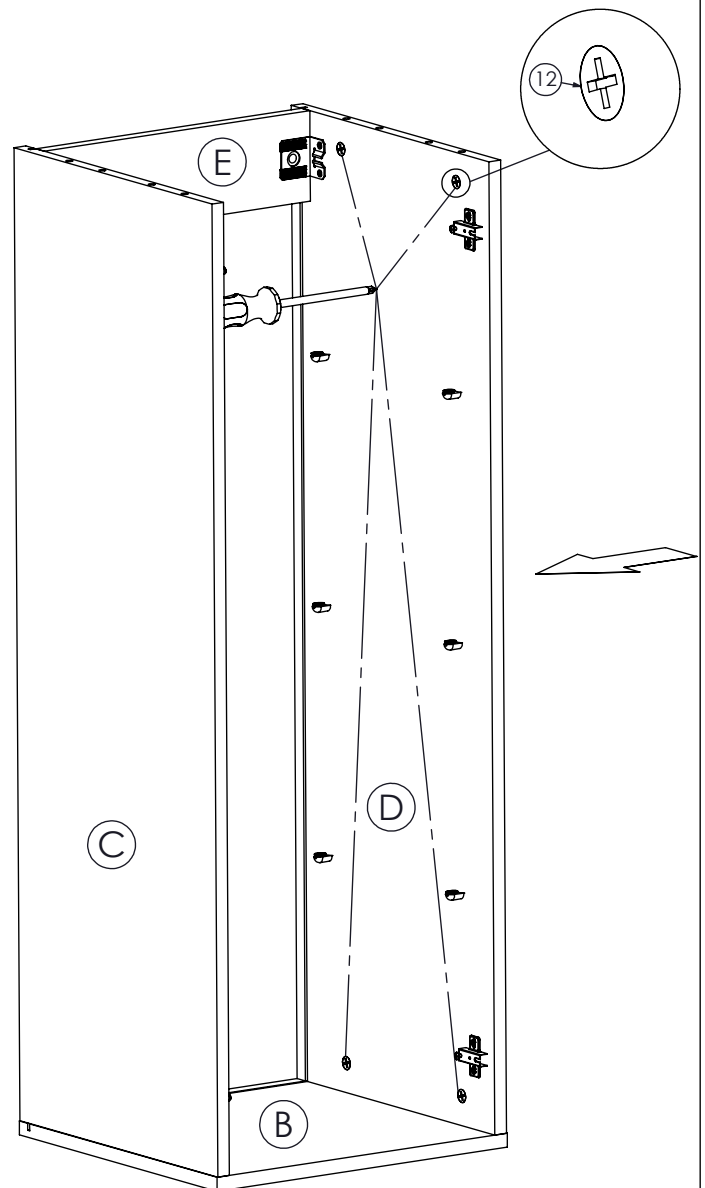
Segment 3 korak 1



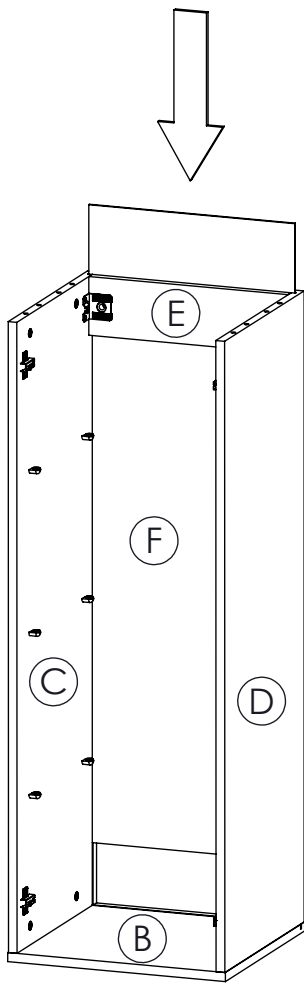
Segment 3 korak 2



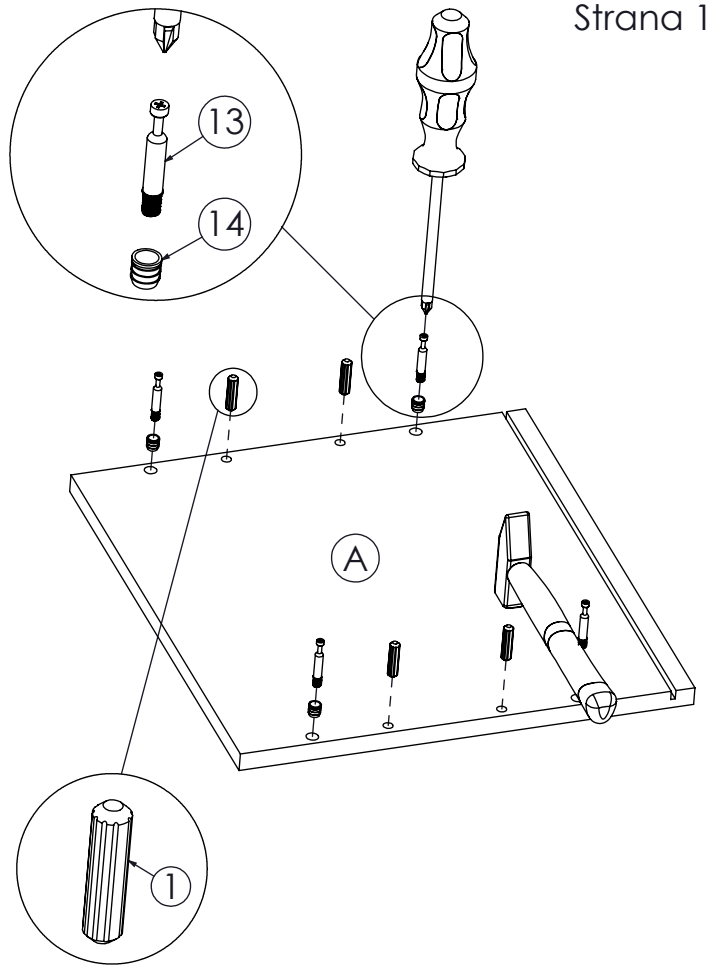
Segment 3 korak 3



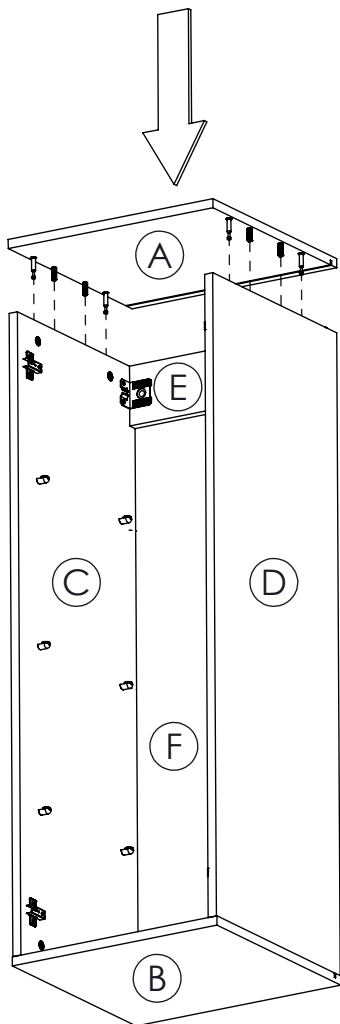
Segment 3 korak 4



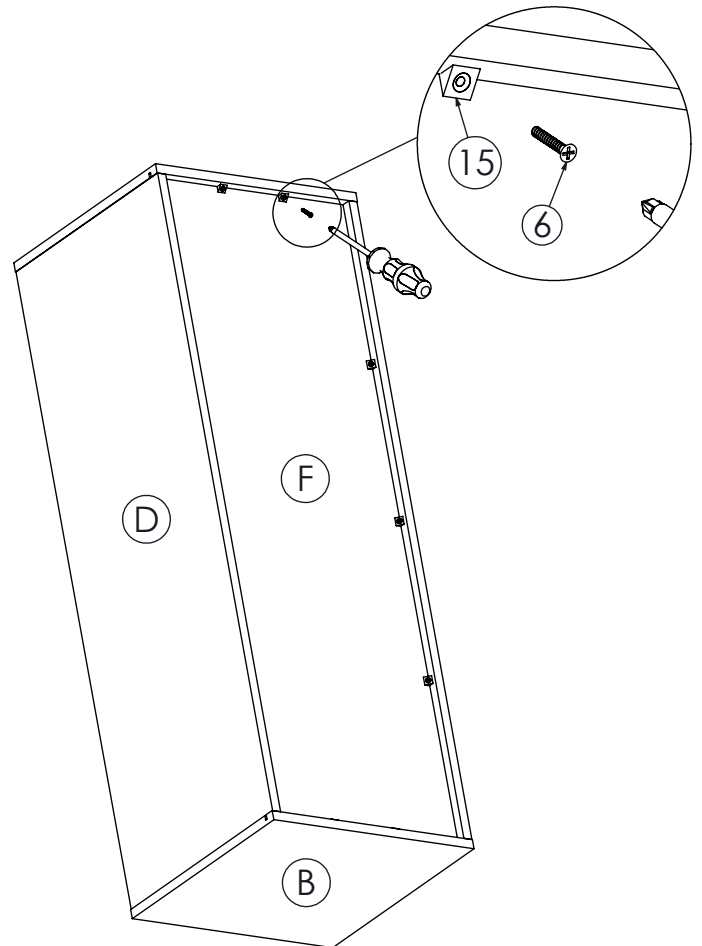
Segment 3 korak 5



Segment 3 korak 6

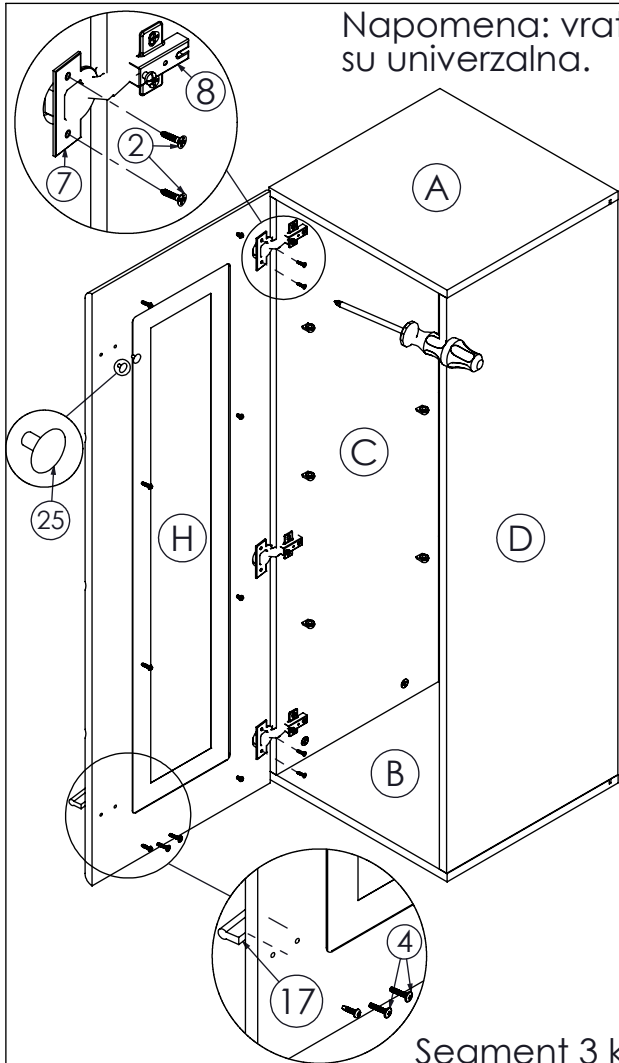


Segment 3 korak 7

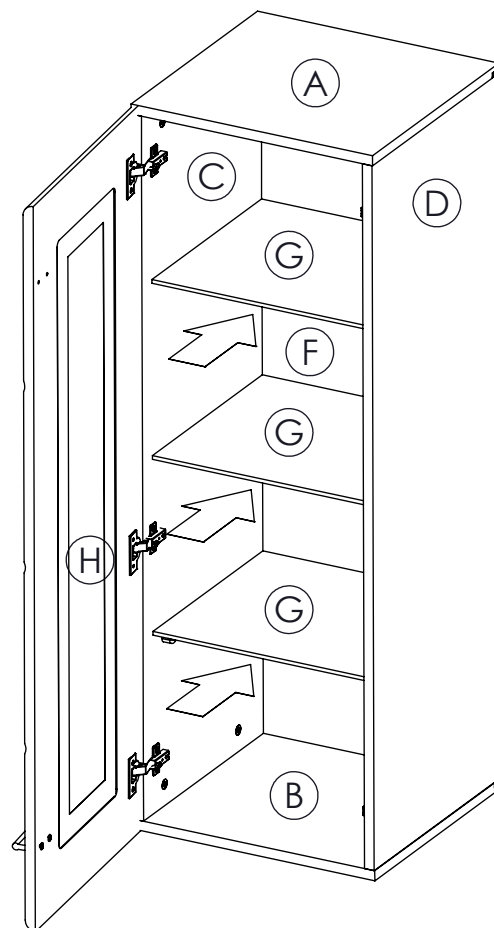


Segment 3 korak 8

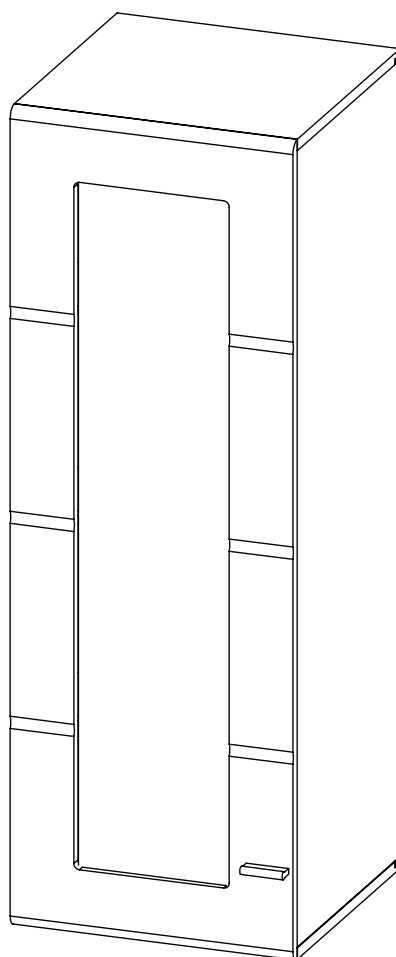
Napomena: vrata S1/S3 su univerzalna.



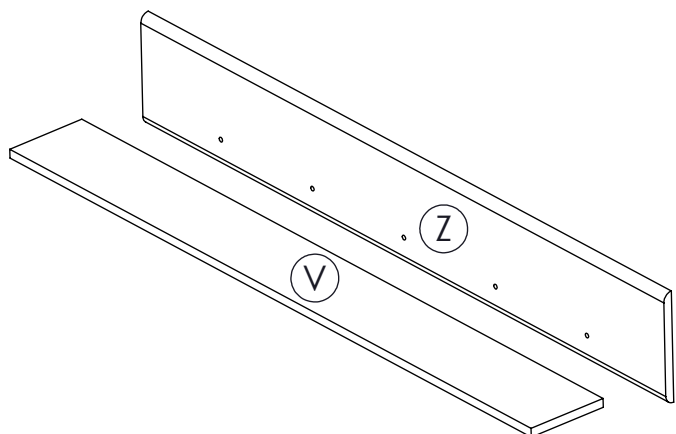
Segment 3 korak 9



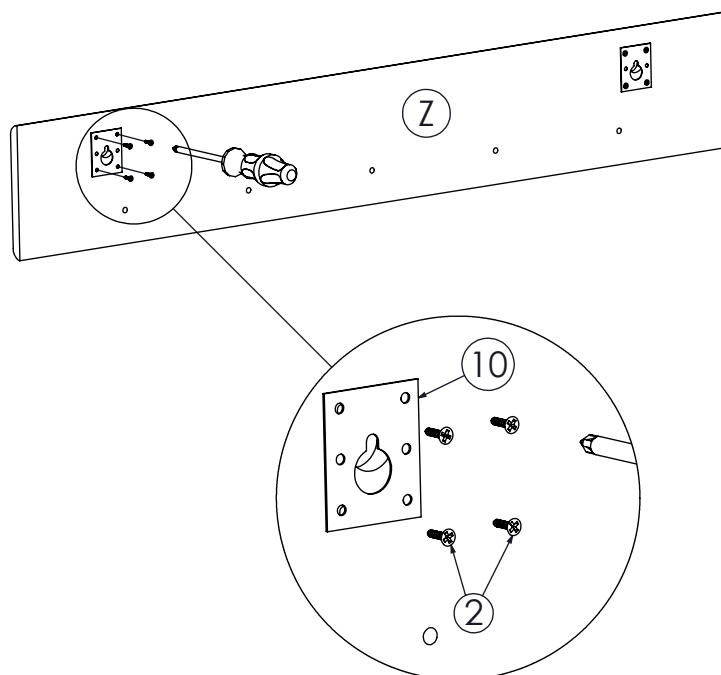
Segment 3 korak 10



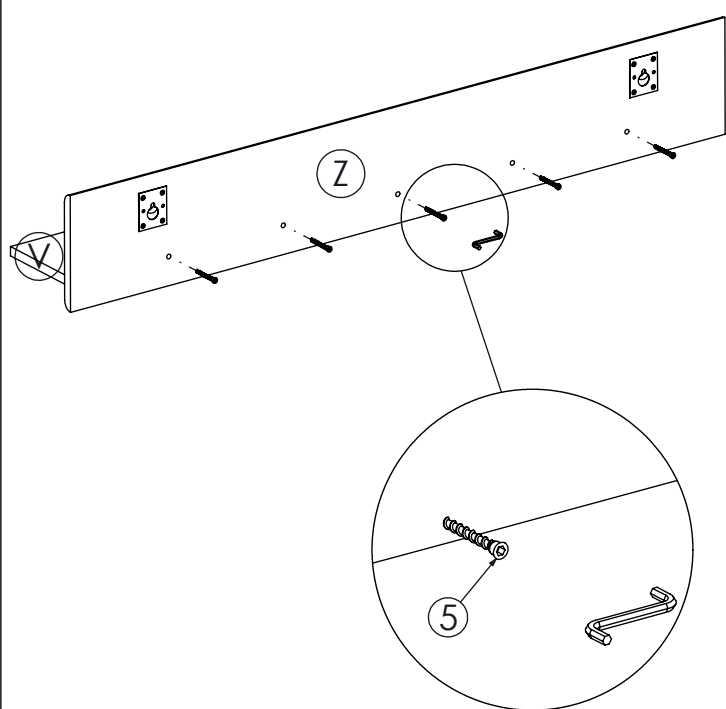
Segment 3 montiran



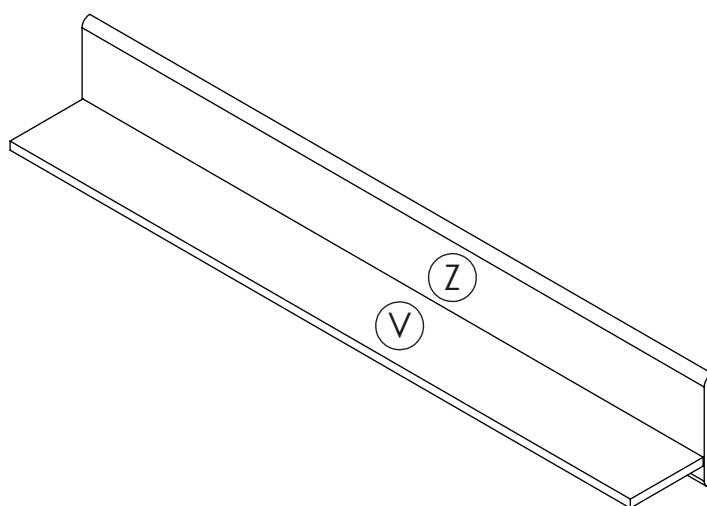
Montaža segment 4



Segment 4 korak 1



Segment 4 korak 2



Segment 4 montiran