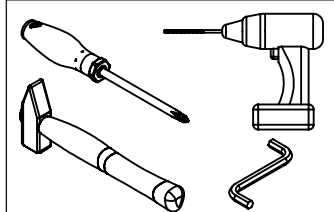


AMBYENTA

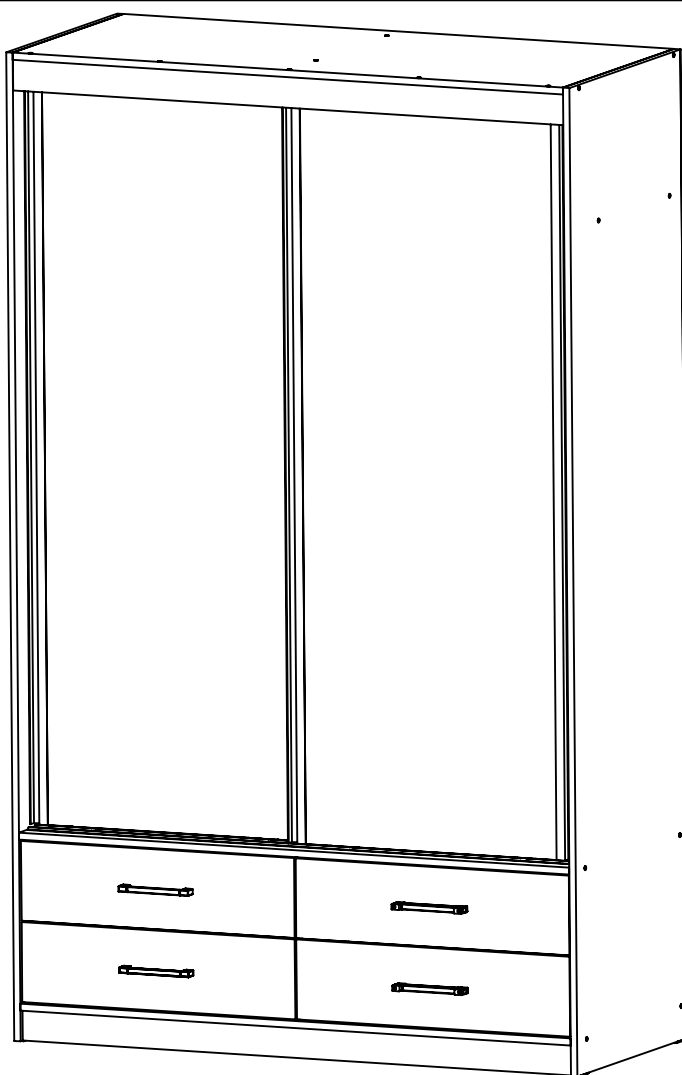
...kroz život zajedno...

www.ambyenta.com

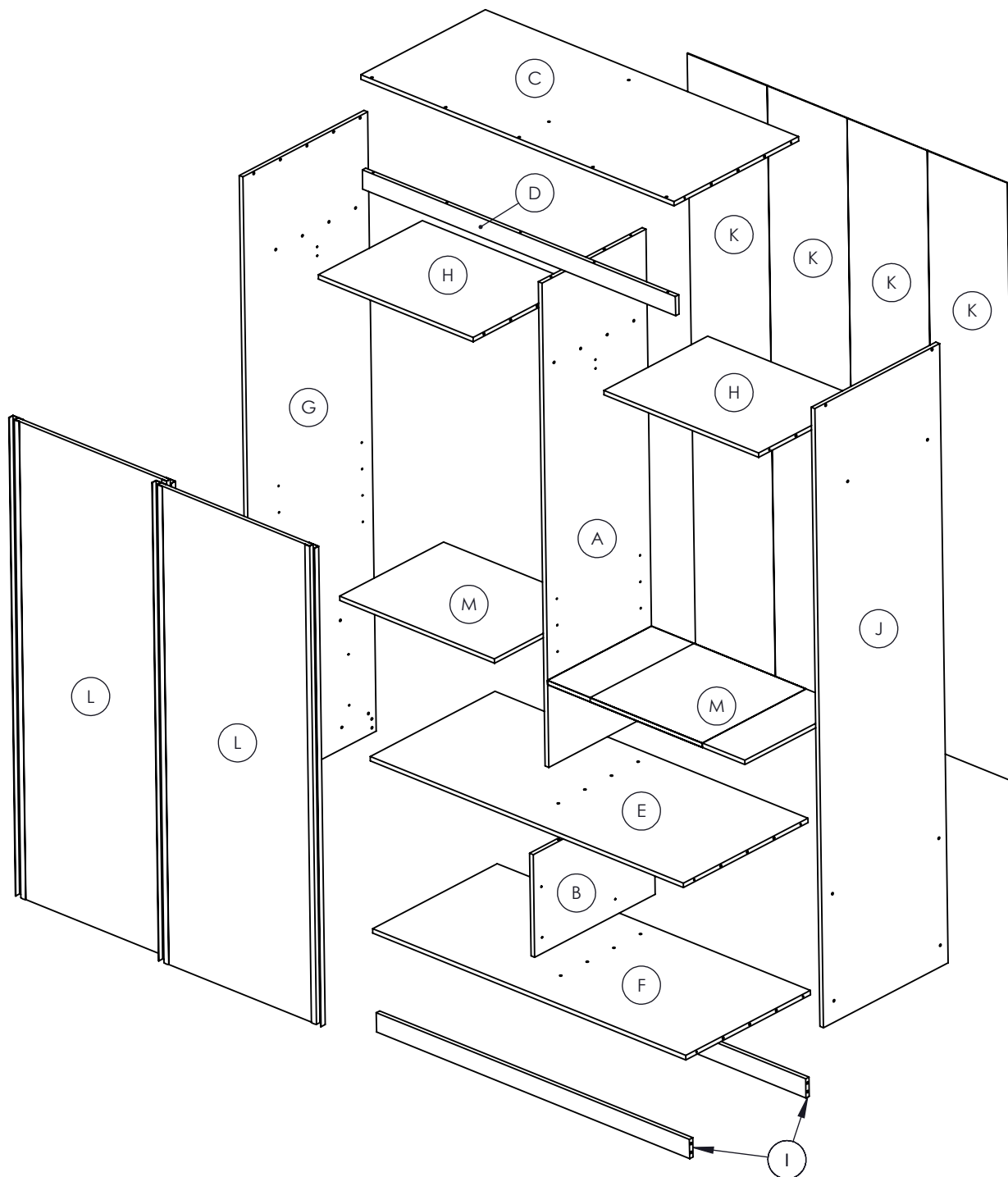
UPUTSTVO ZA MONTAŽU



Ormar "GALANT"



① Drveno tiplo \varnothing 8x30 52 kom	② Drveno tiplo \varnothing 8x62 10 kom	③ Ljepilo 3 kom	④ Vodilica ladice 4 kom	⑤ Vijak iveral \varnothing 4x16 80 kom	⑥ Vijak konfirmat 41 kom	⑦ Nosáč garderobne palice 4 kom	⑧ Kutnik metalni 2 kom
⑨ Ledna letva 2 kom	⑩ Ekseri 130 kom	⑪ Spojka leđa 12 kom	⑫ Vijak iveral \varnothing 4x25 12 kom	⑬ Podloška sa ekserom 6 kom	⑭ Vodilica donja 2 kom	⑮ Kapa pokrivna za konfirmat 16 kom	⑯ Vijak samourezujući 30 kom
⑰ Osnovni profil 4 kom	⑱ Vijak M4x35 8 kom	⑲ Donji točak 8 kom	⑳ Nosáč police 8 kom	㉑ Ručka 4 kom			



PAKET 1/4

- Bočna strana lijeva...1 kom (G)
- Srednja stranica gornja... 1 kom (A)
- Srednja stranica donja... 1 kom (B)
- Leđa..4 kom (K)
- Bočna strana desna ... 1kom (J)
- Garderobna palica... 2 kom
- Leđna letva 2 kom
- Osnovni profil...4 kom

PAKET 2/4

- Vrata... 2 kom (L)

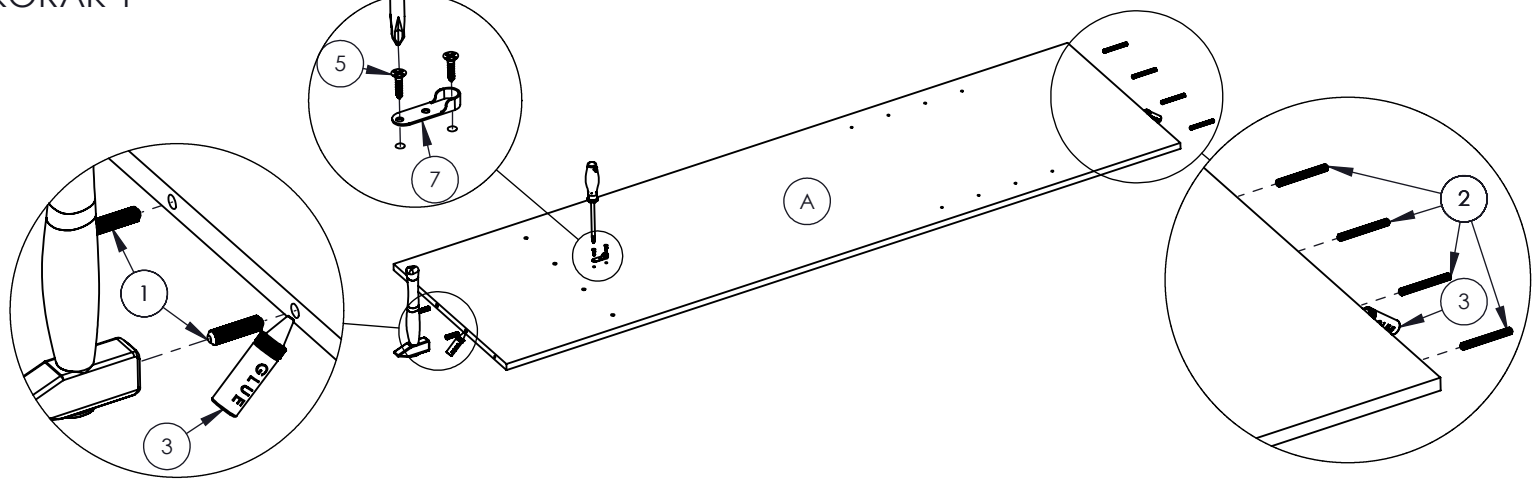
PAKET 3/4

- Pod donji... 1 kom (F)
- Pod gornji ... 1 kom (E)
- Cokla ... 2 kom (I)
- Gornja lajsna ... 1 kom (D)
- Plafon ... 1 kom(C)
- Vodilica gornja ... 1 kom
- Vodilica donja ... 1 kom

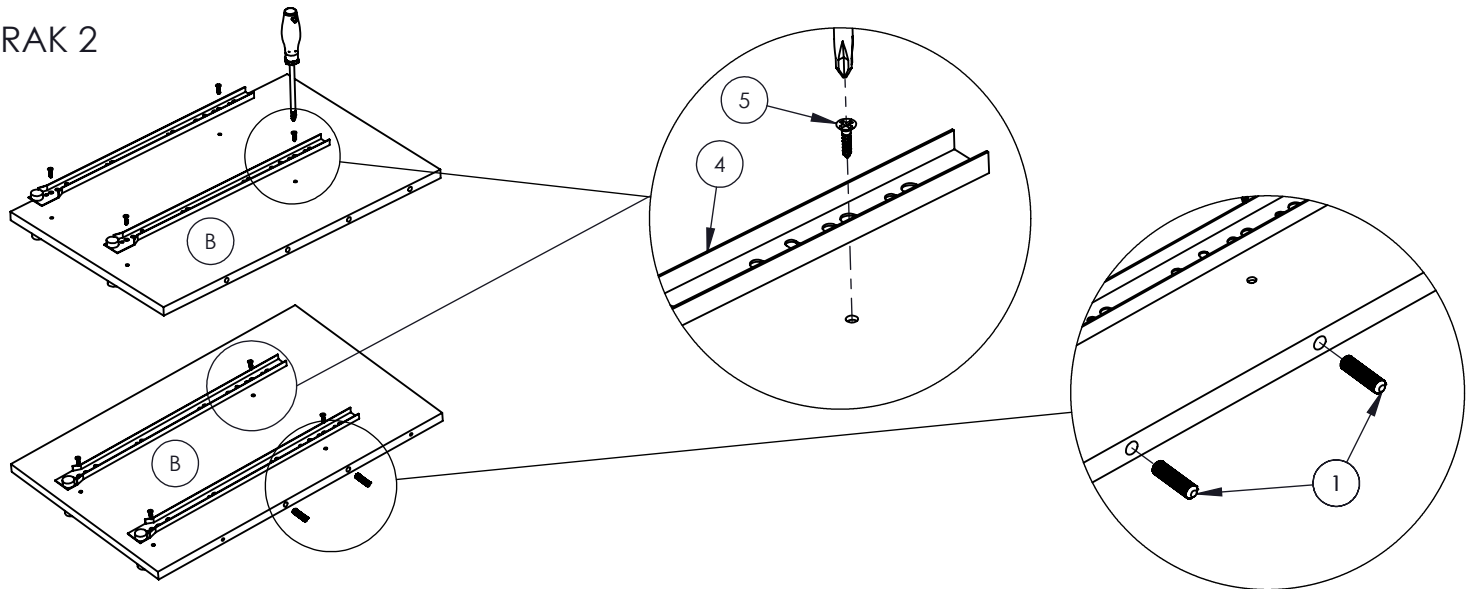
PAKET 4/4

- Fiksna polica ... 2 kom (H)
- Korpus ladice L-D ... 8 kom (CC)
- Maska ladice ... 4 kom (CC)
- Korpus ladice ... 8 kom (CC)
- Pod ladice ... 4 kom (CC)
- Pomična polica ... 4 kom (M)
- Vodilica ladice ... 4 kom
- Okov

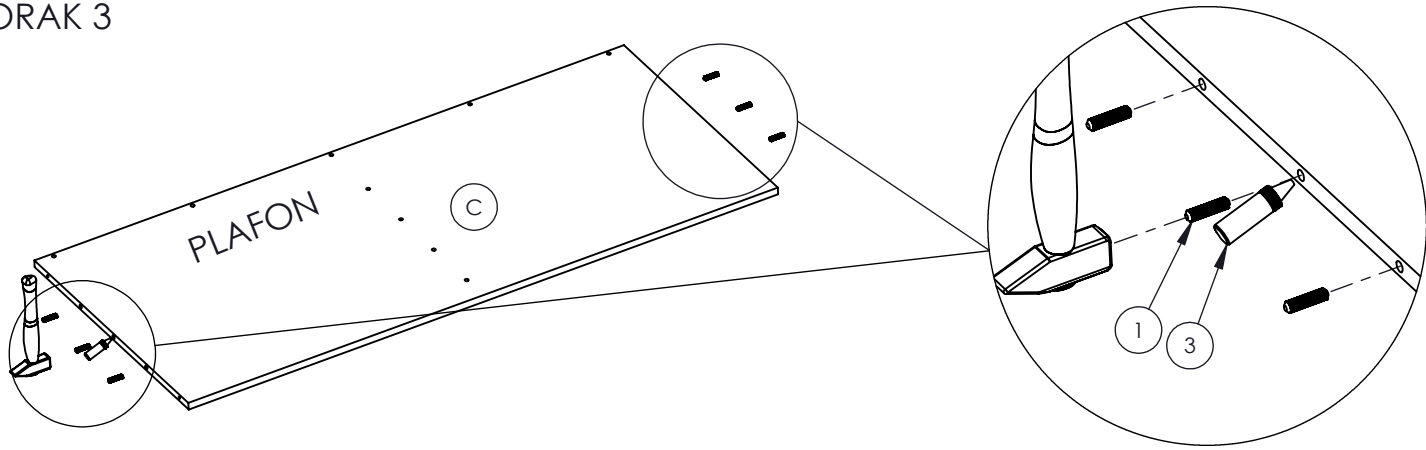
KORAK 1



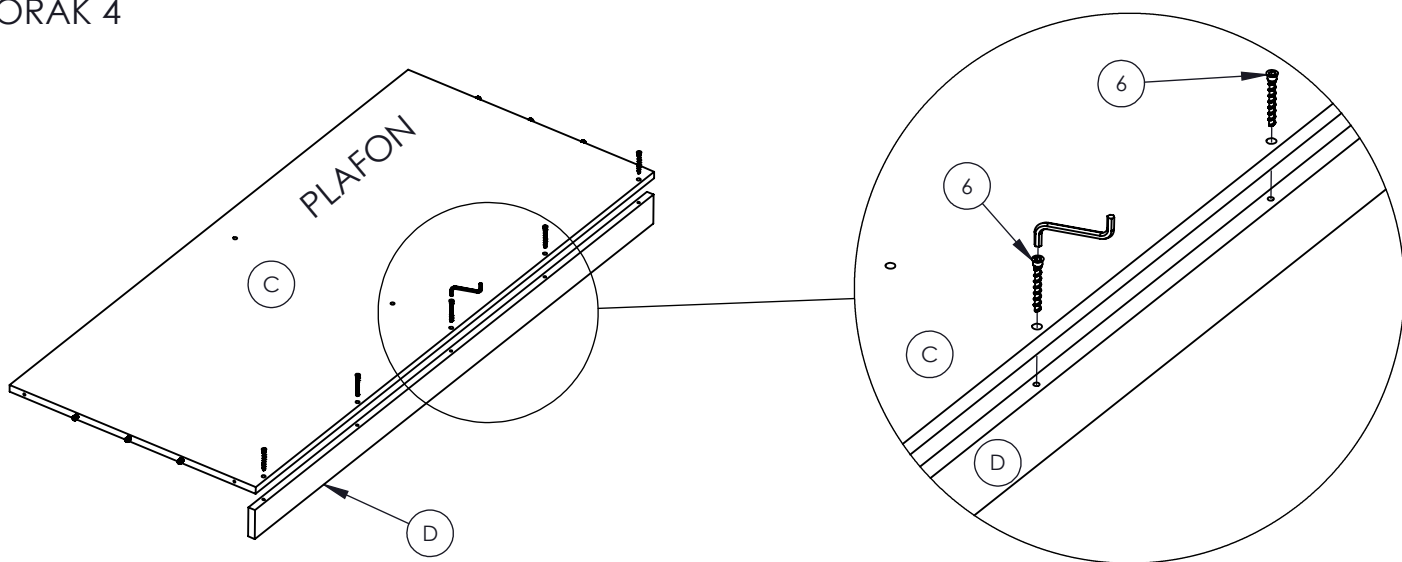
KORAK 2



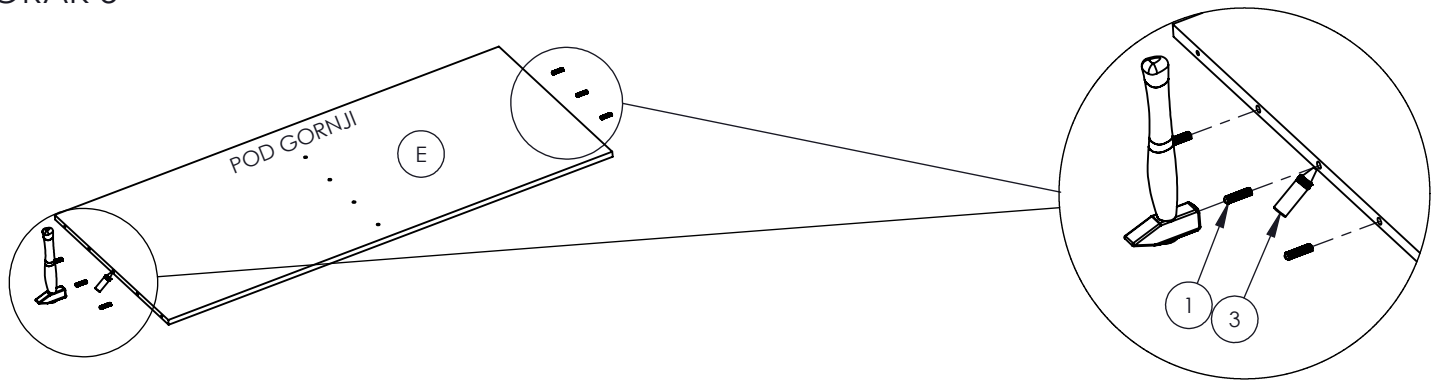
KORAK 3



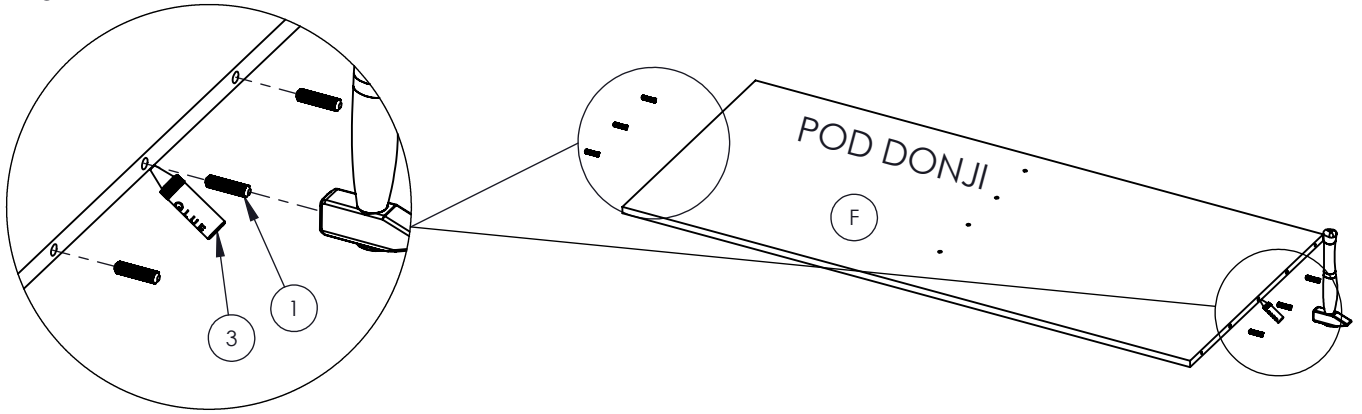
KORAK 4



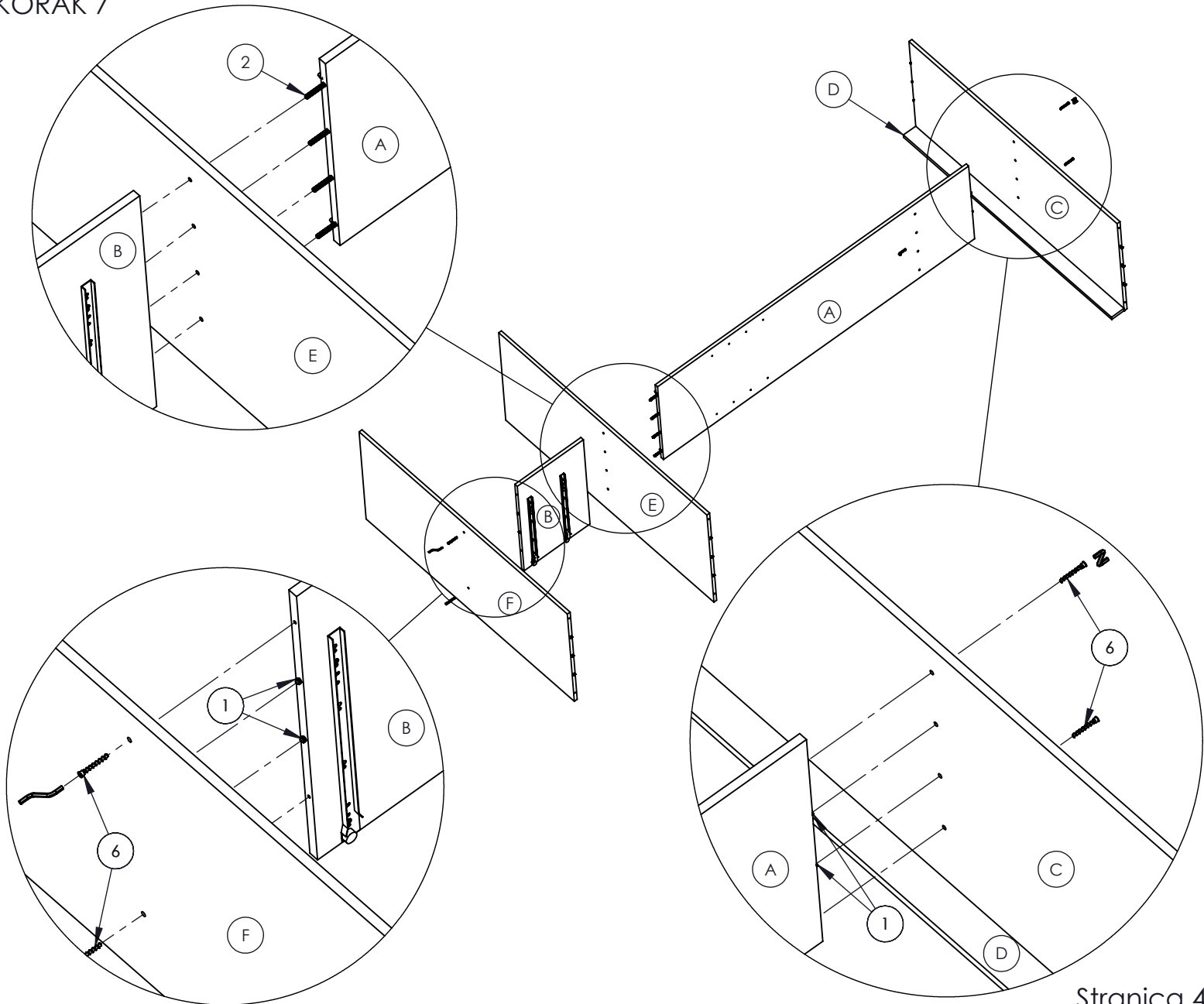
KORAK 5



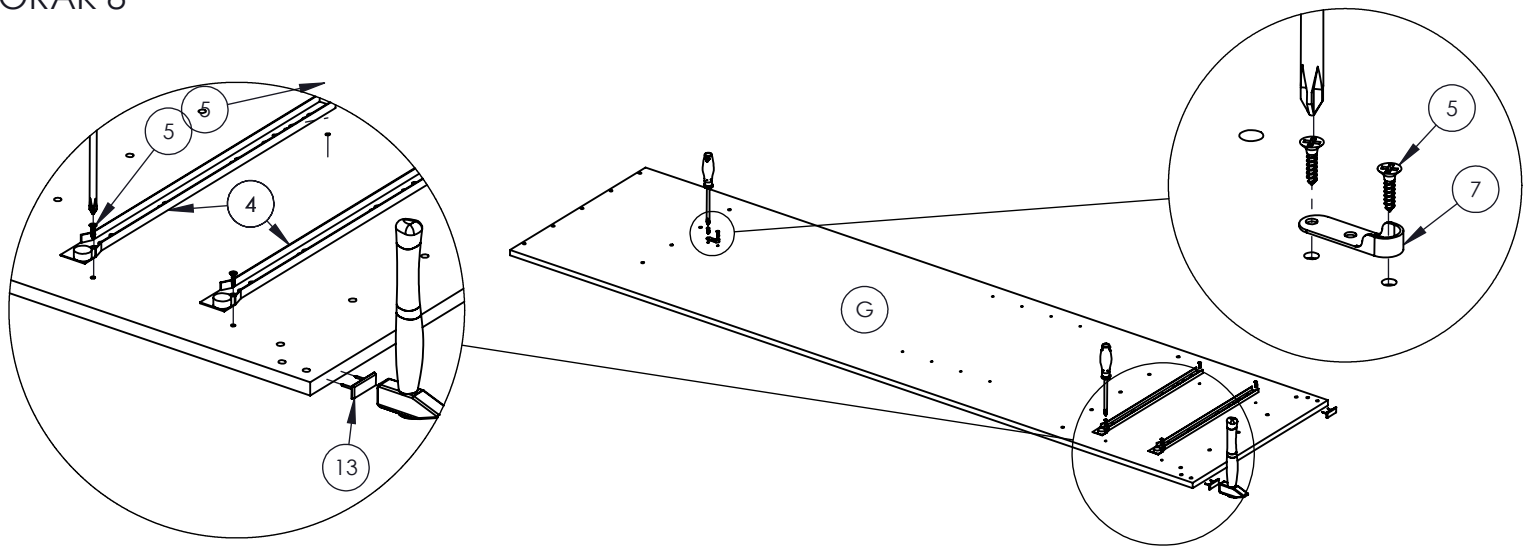
KORAK 6



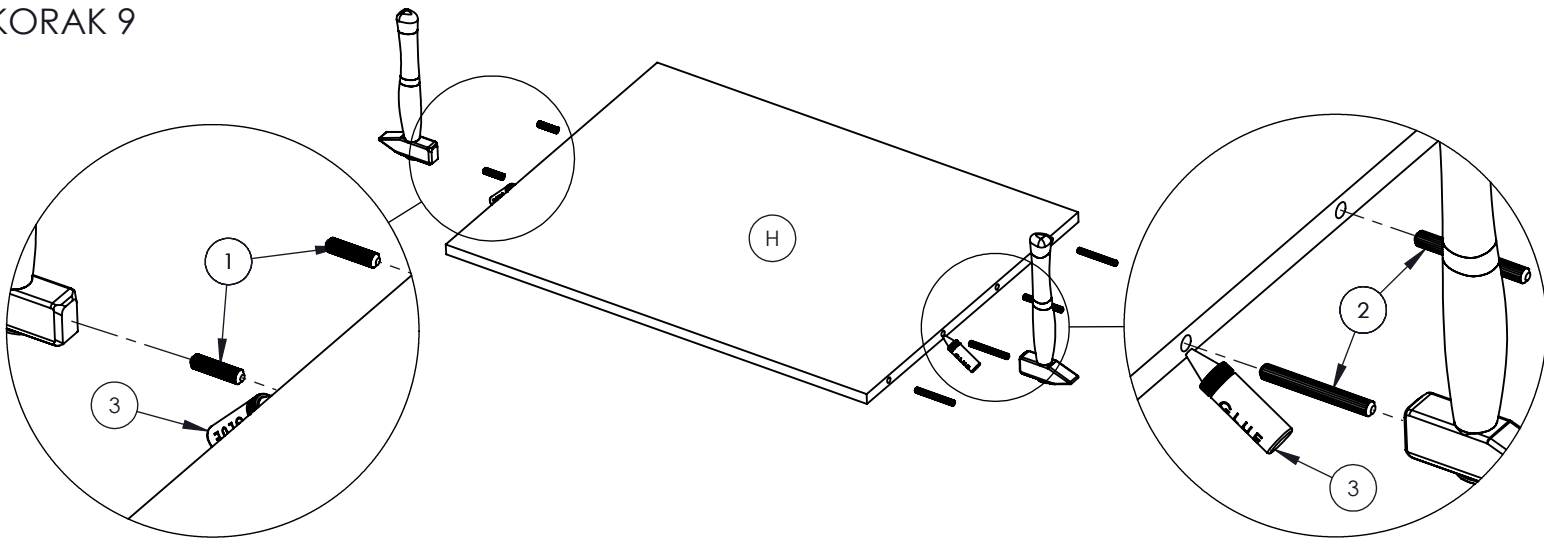
KORAK 7



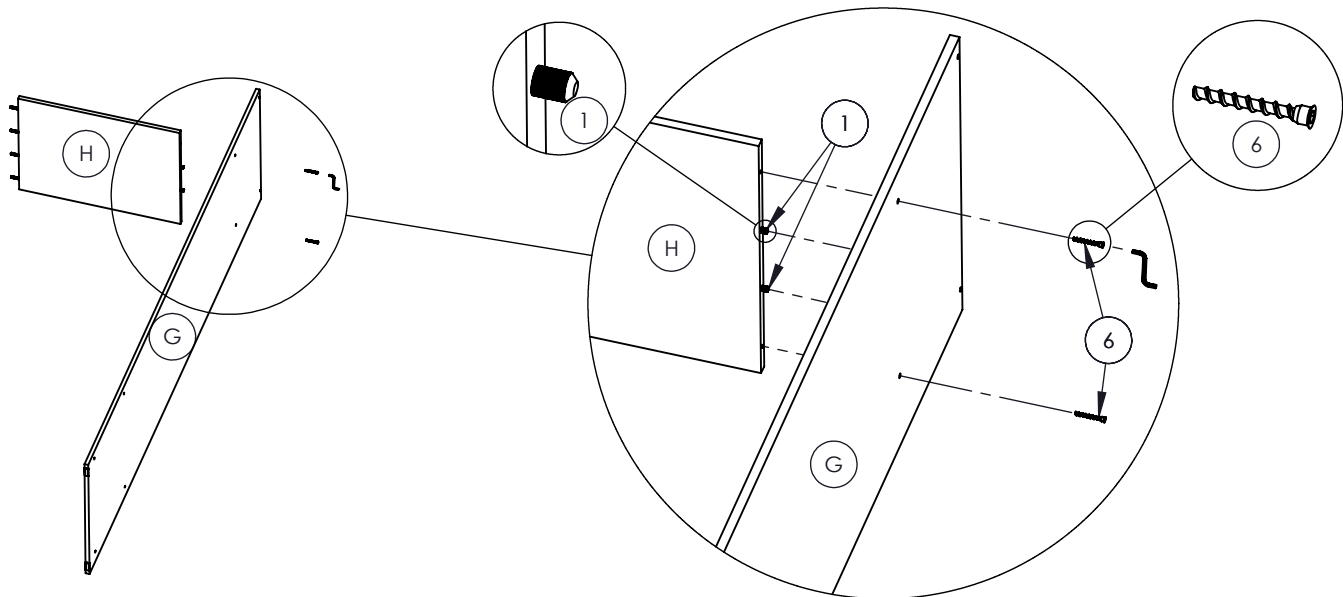
KORAK 8



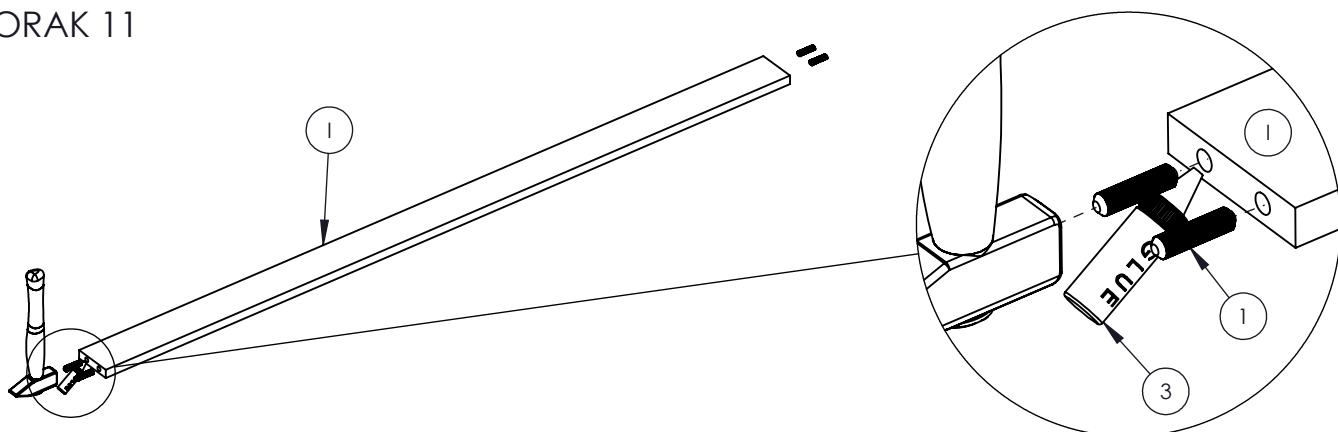
KORAK 9



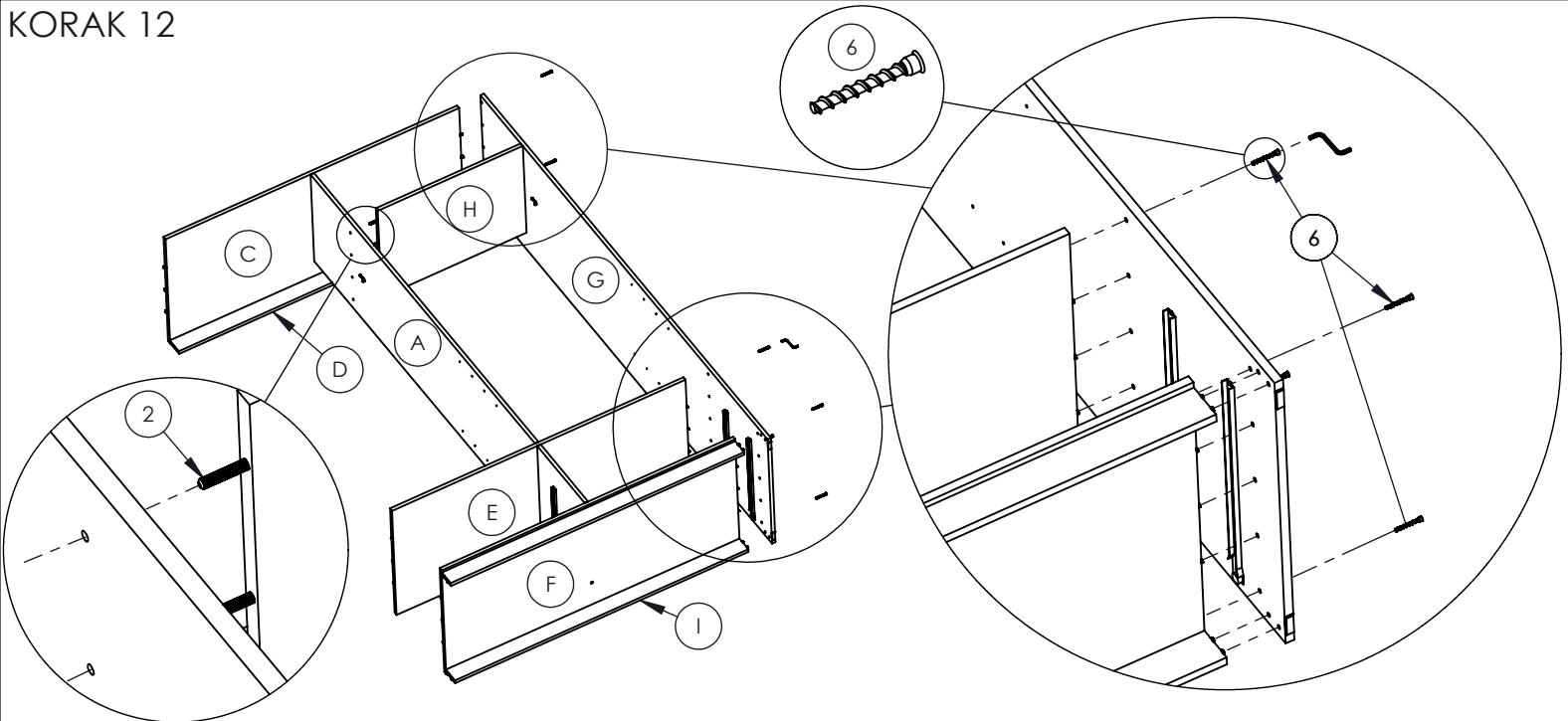
KORAK 10



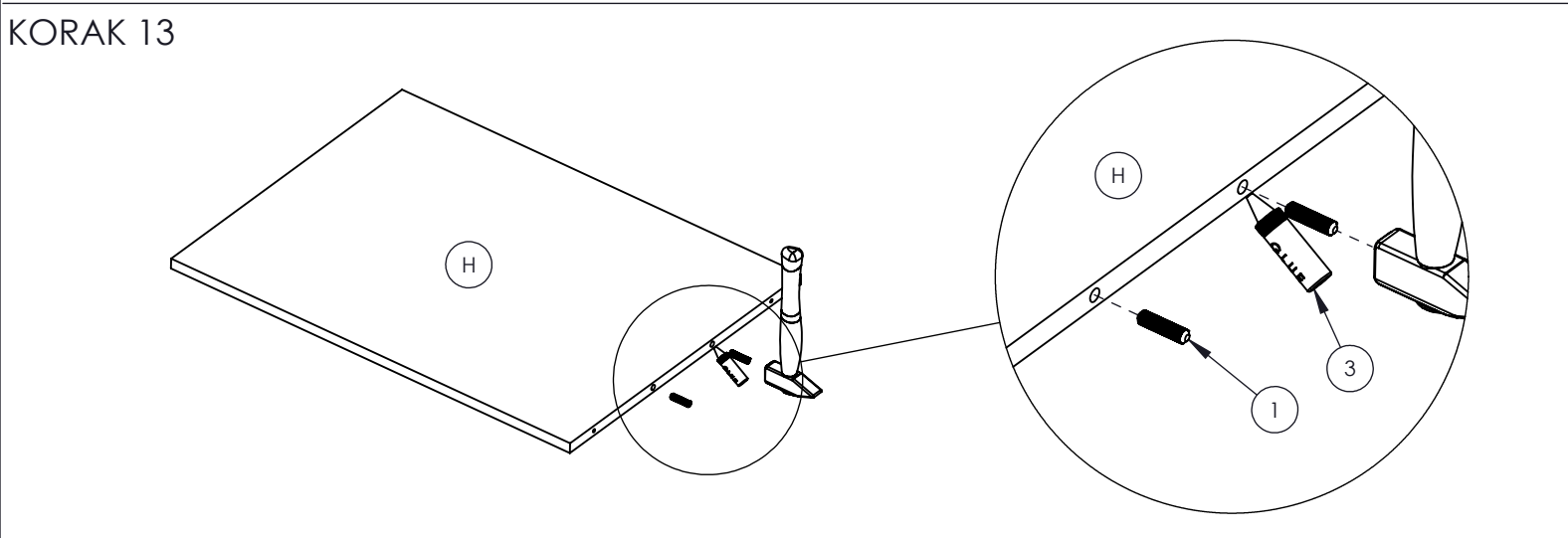
KORAK 11



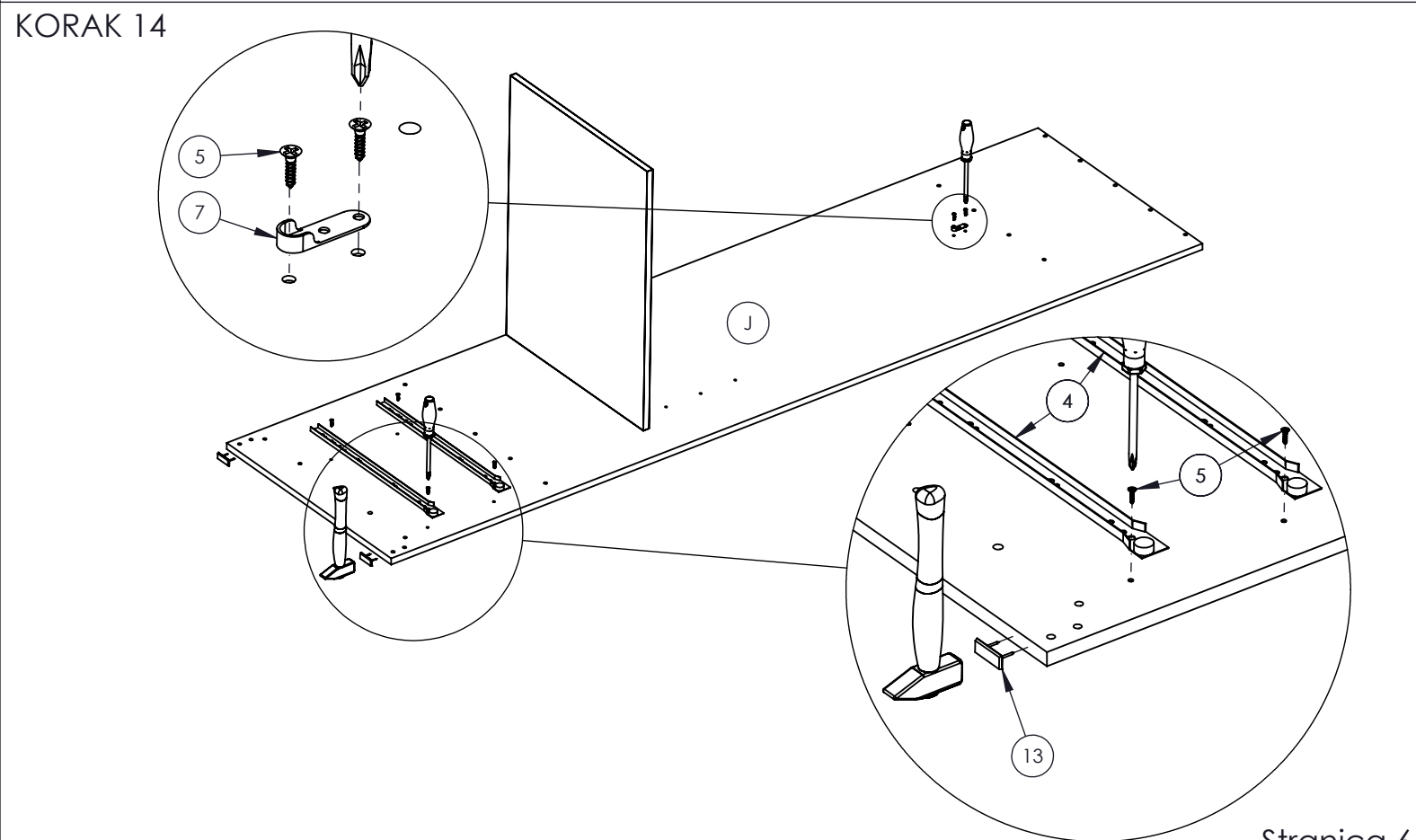
KORAK 12



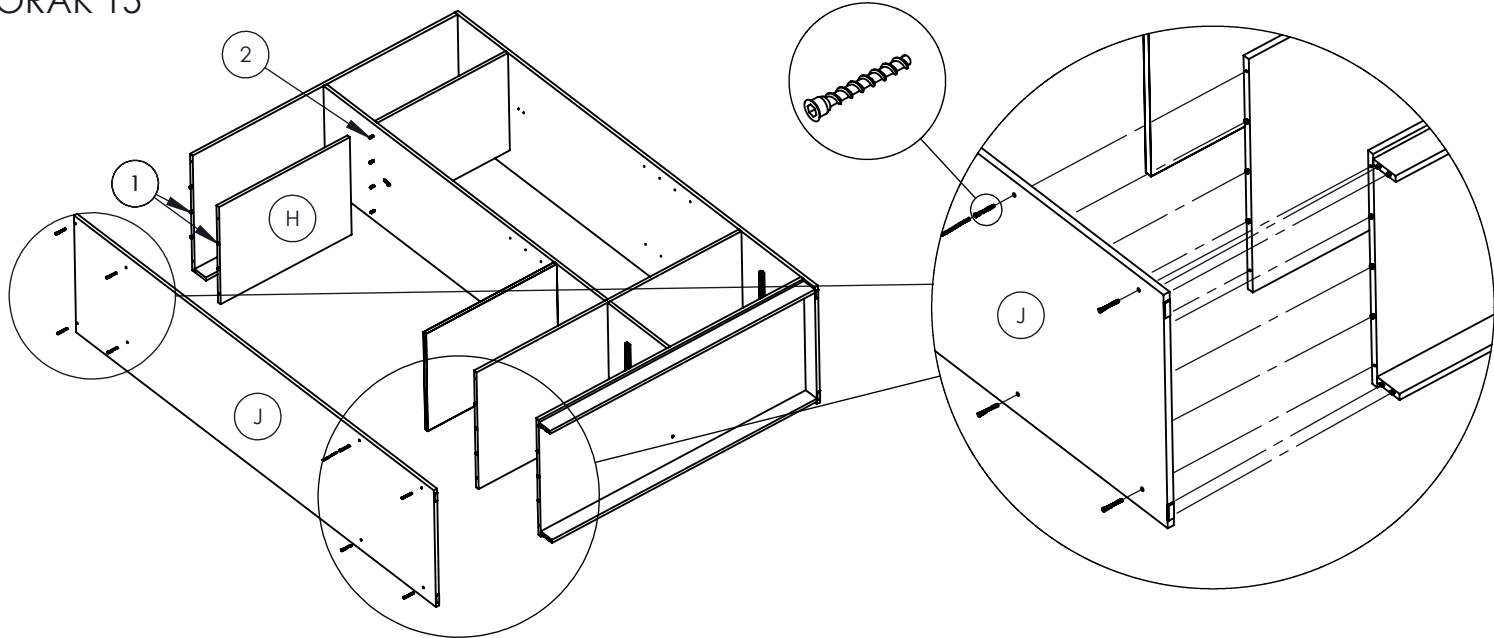
KORAK 13



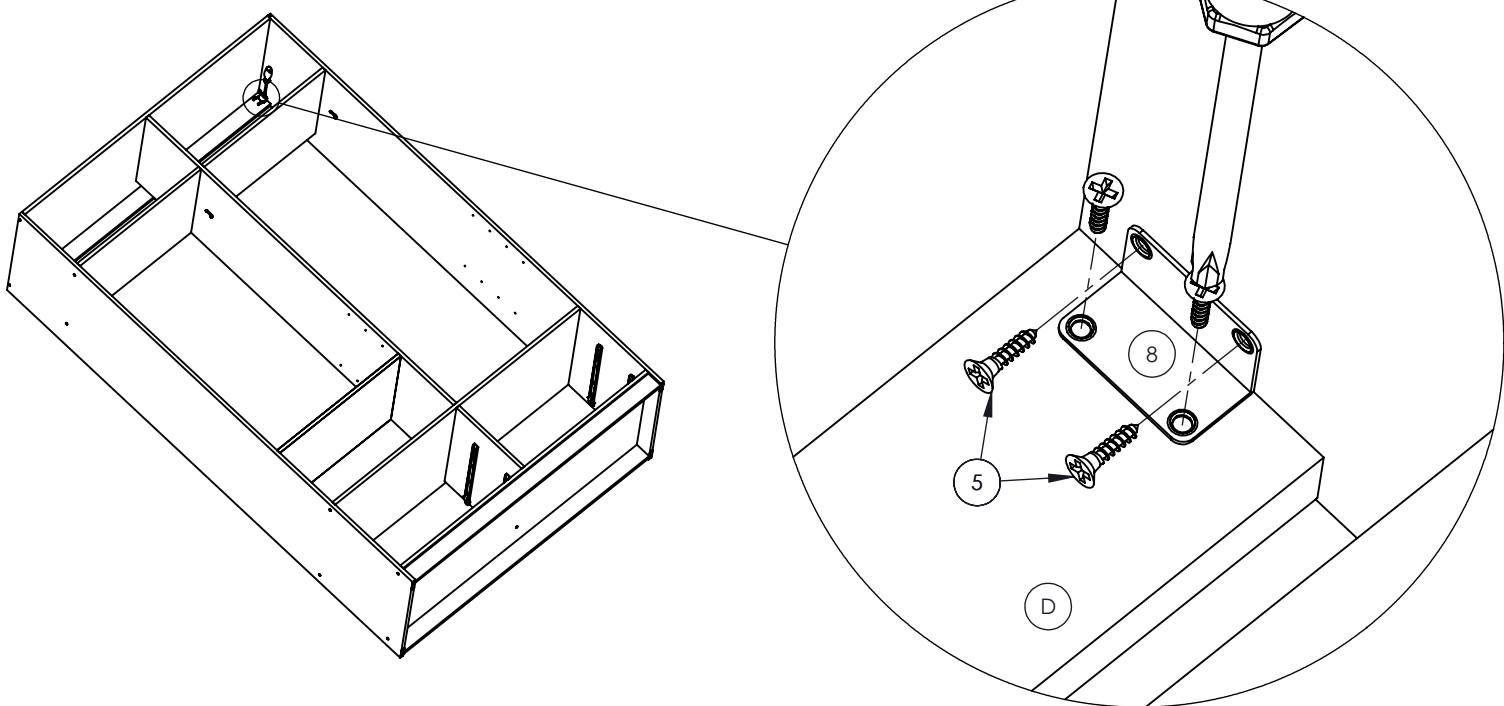
KORAK 14



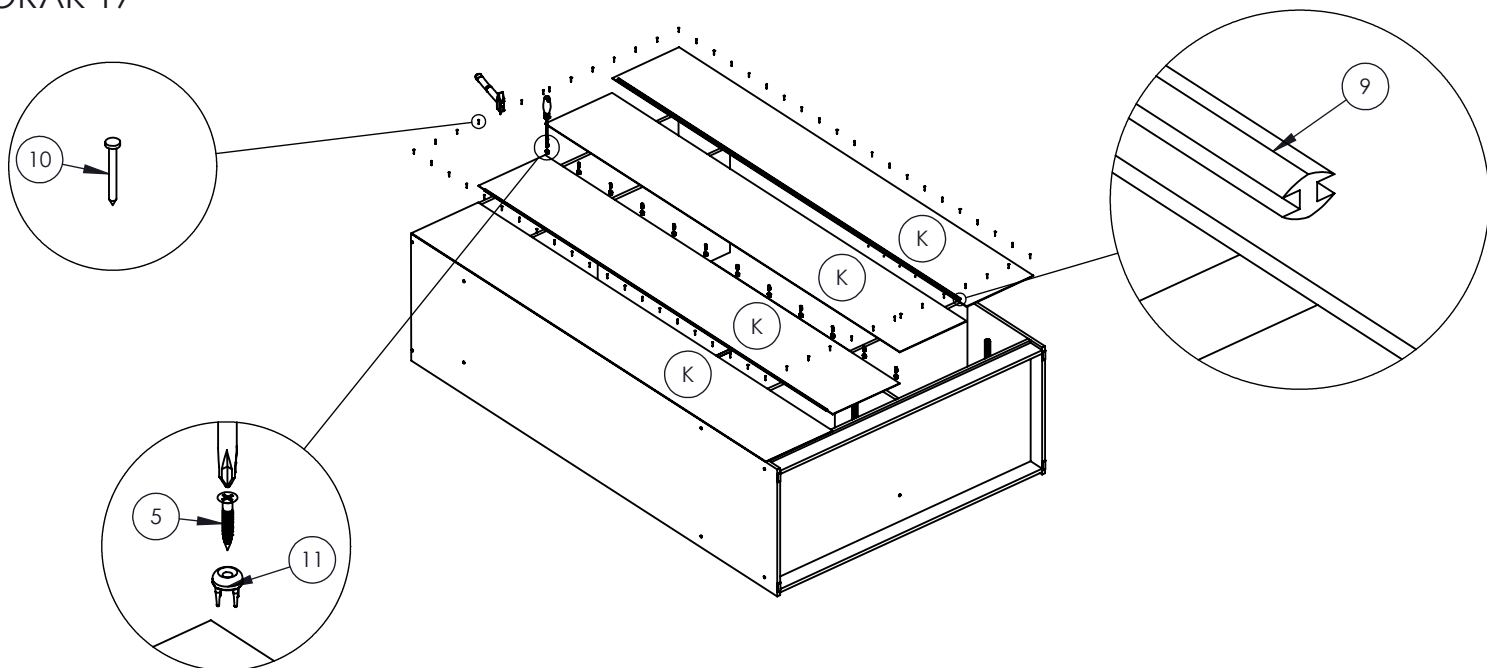
KORAK 15



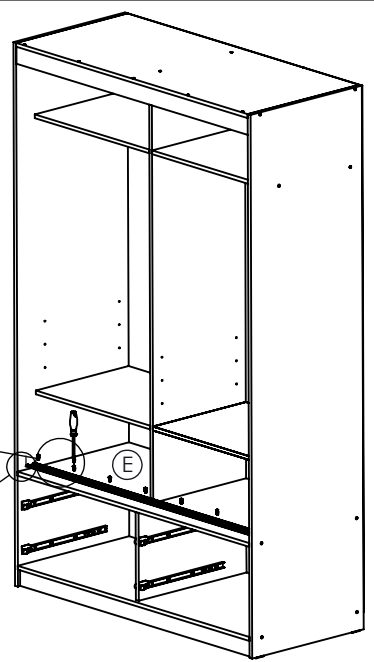
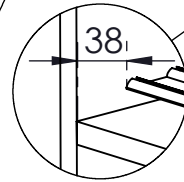
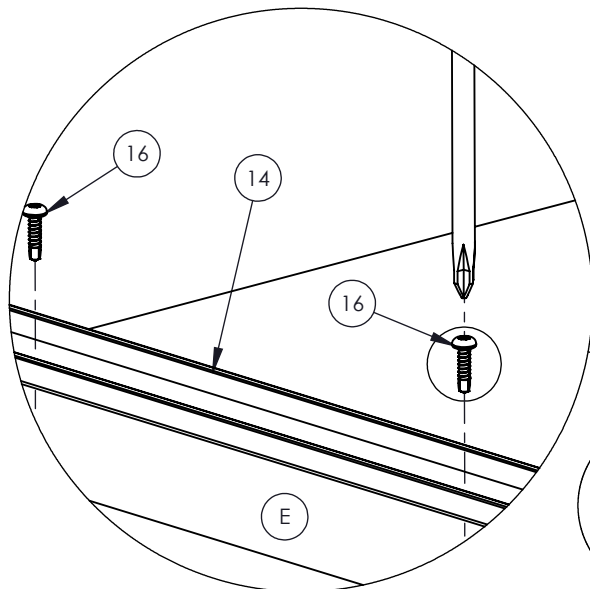
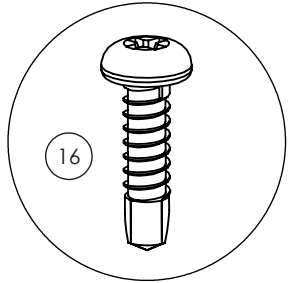
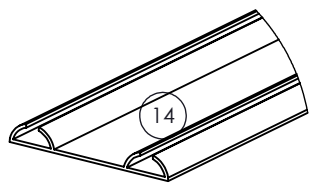
KORAK 16



KORAK 17



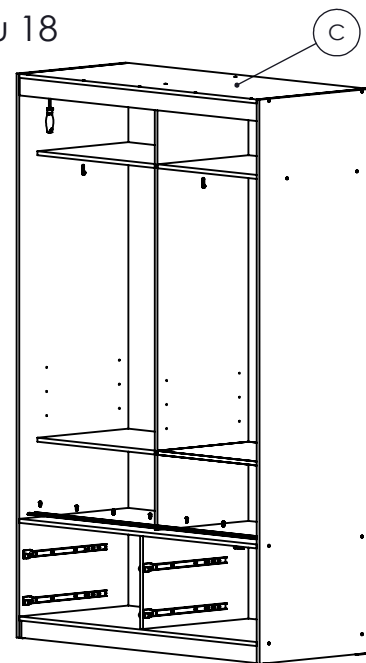
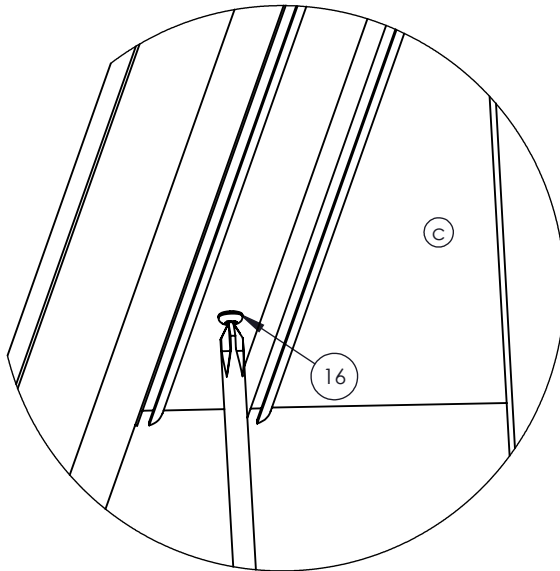
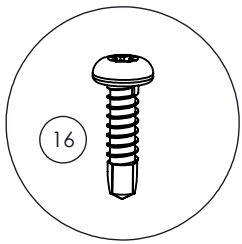
KORAK 18



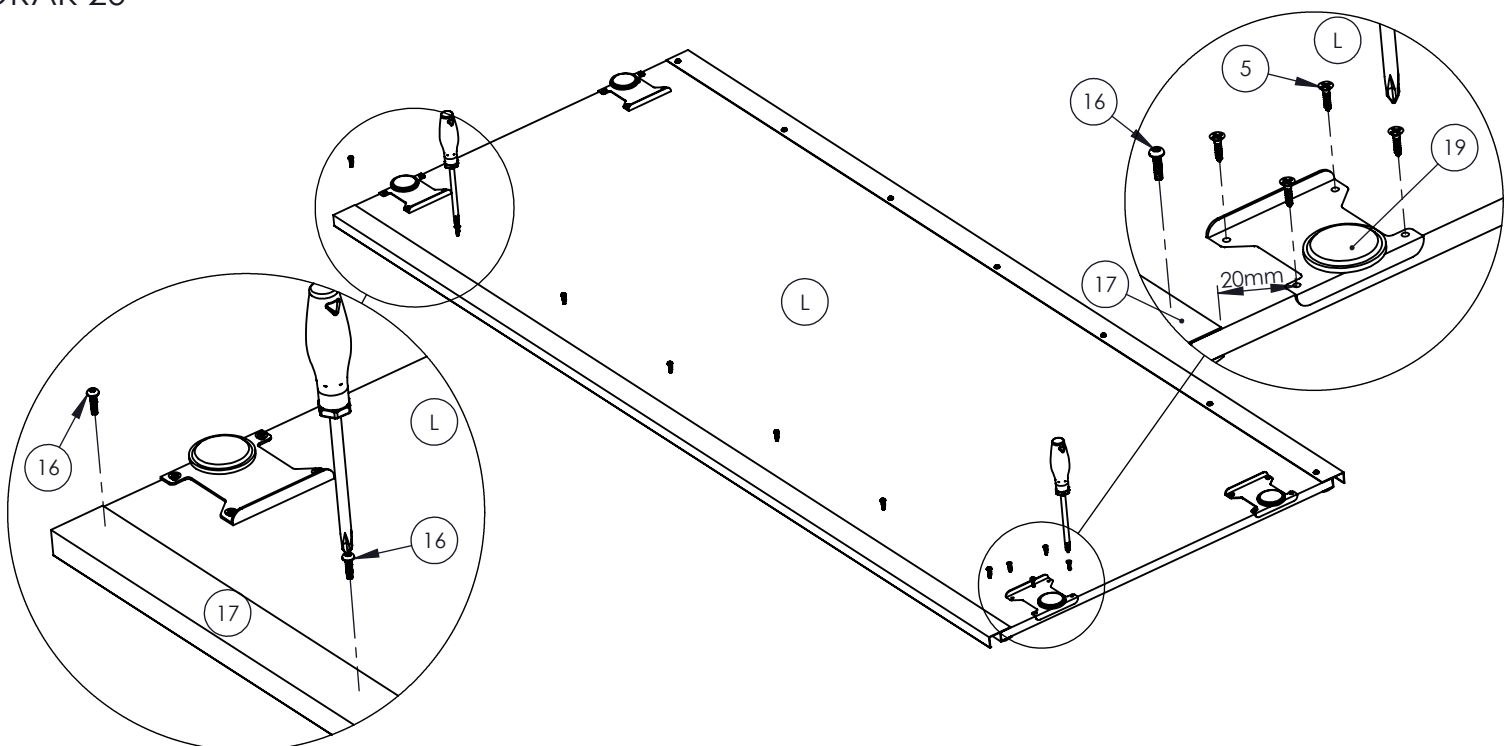
Uvuči vodilicu sa prednje strane za 38 mm

KORAK 19

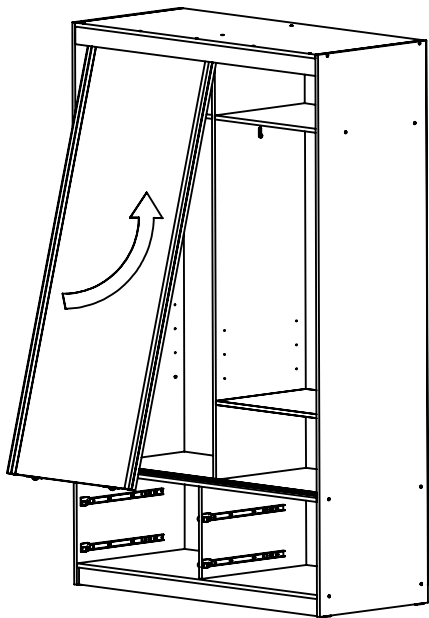
Montirati vodilicu na plafon kao i na koraku 18



KORAK 20

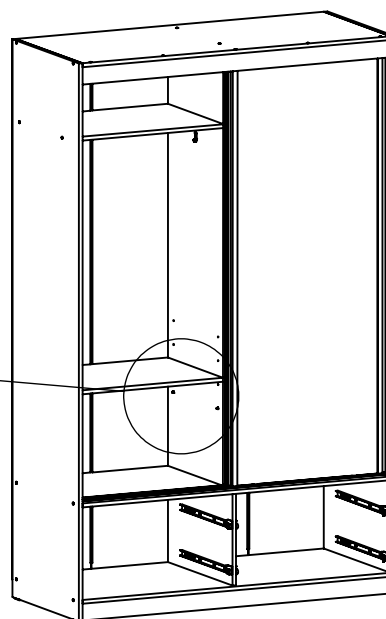
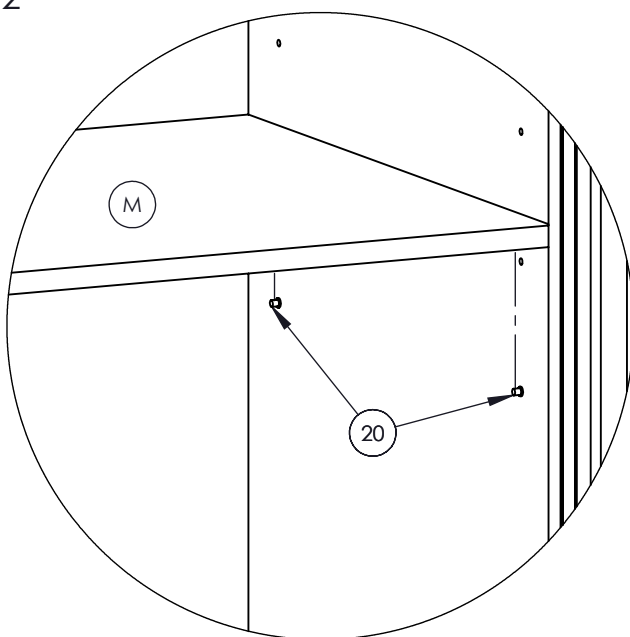


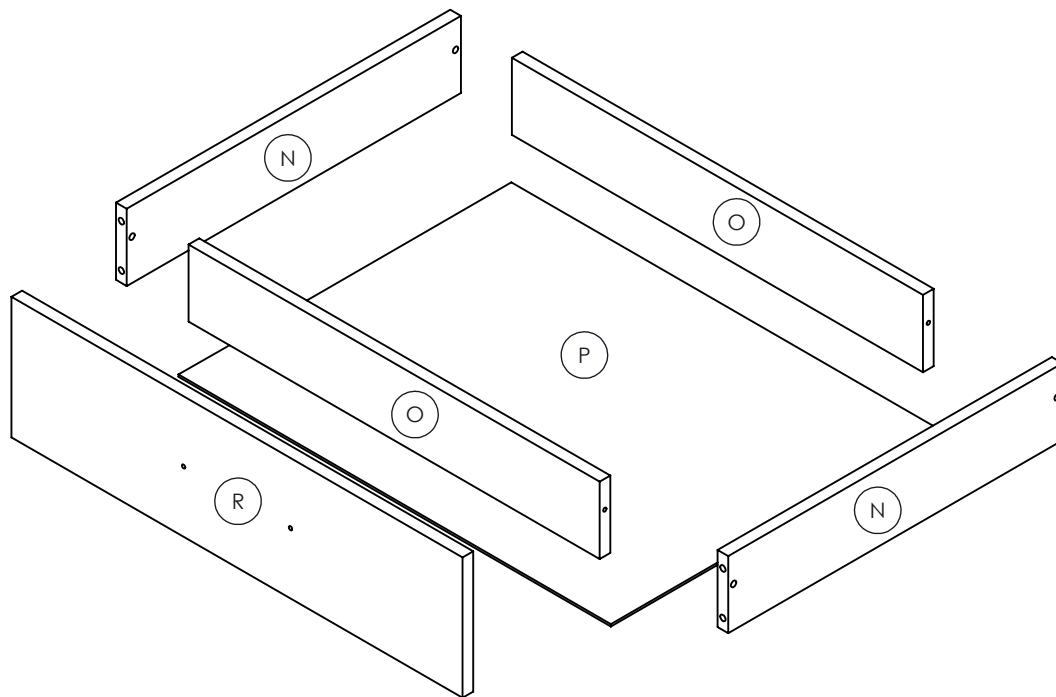
KORAK 21



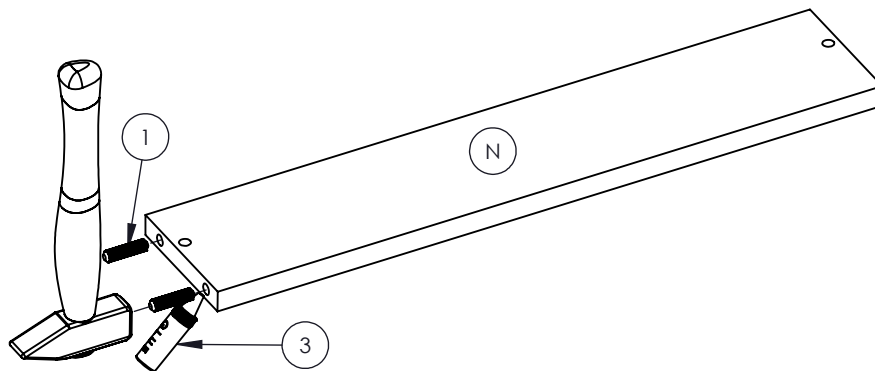
Vrata uklopiti prvo u gornju vodilicu

KORAK 22

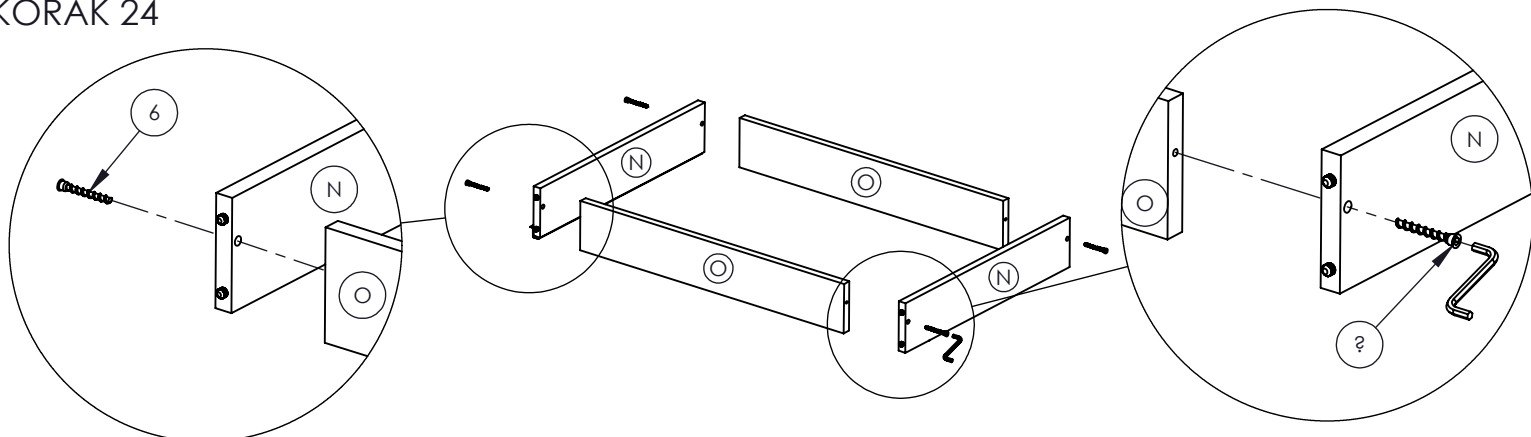




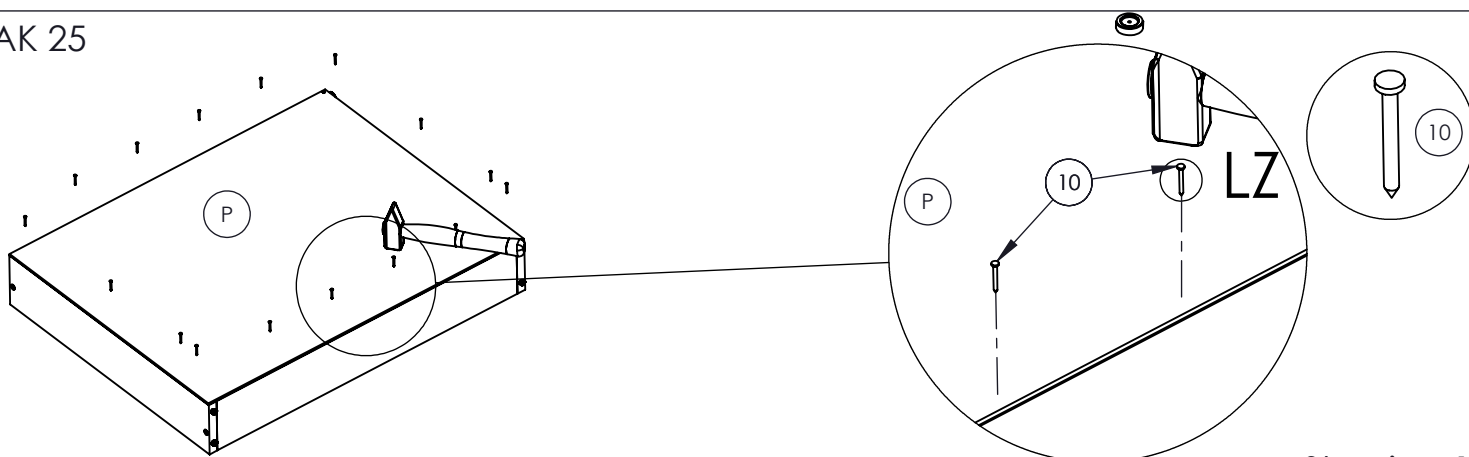
KORAK 23



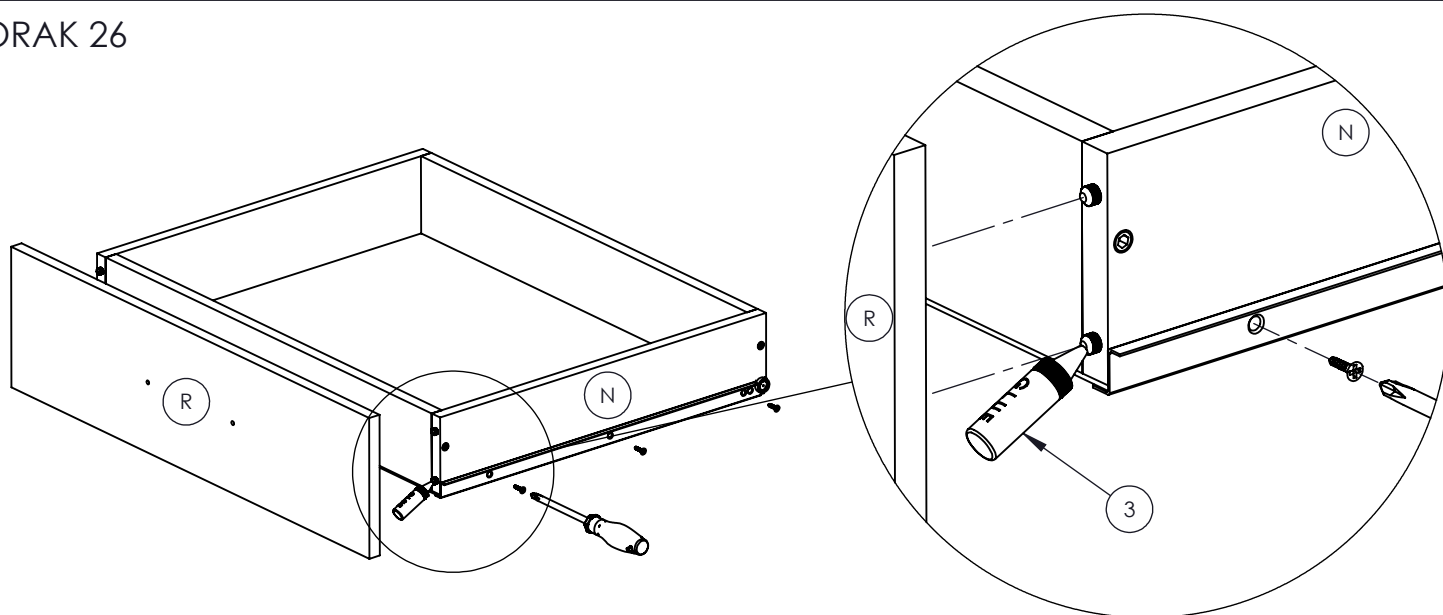
KORAK 24



KORAK 25



KORAK 26



KORAK 27

