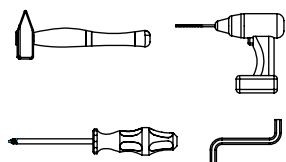
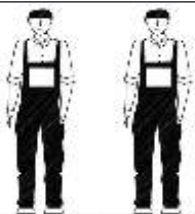


AMBYENTA

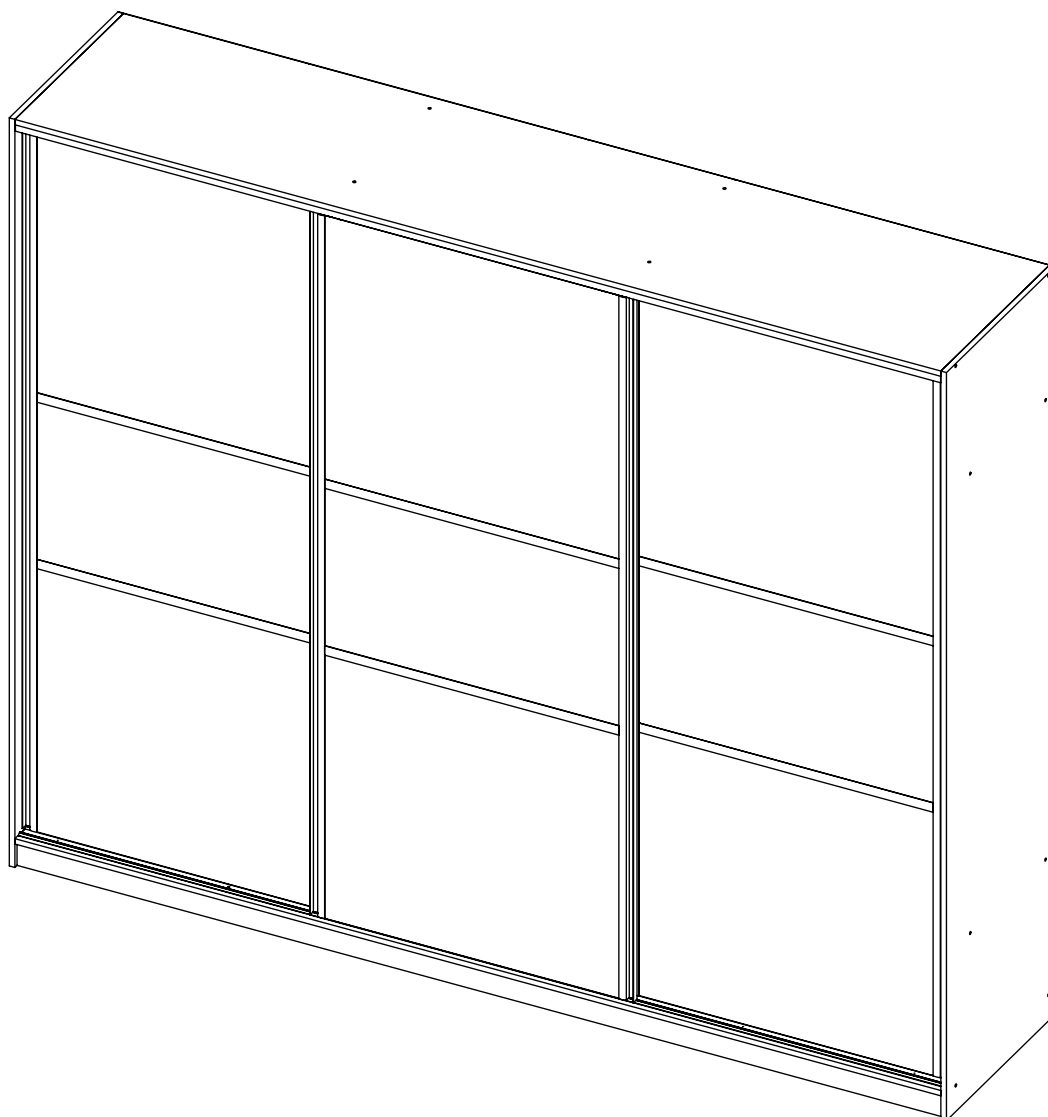
...kroz život zajedno...

www.ambyenta.com

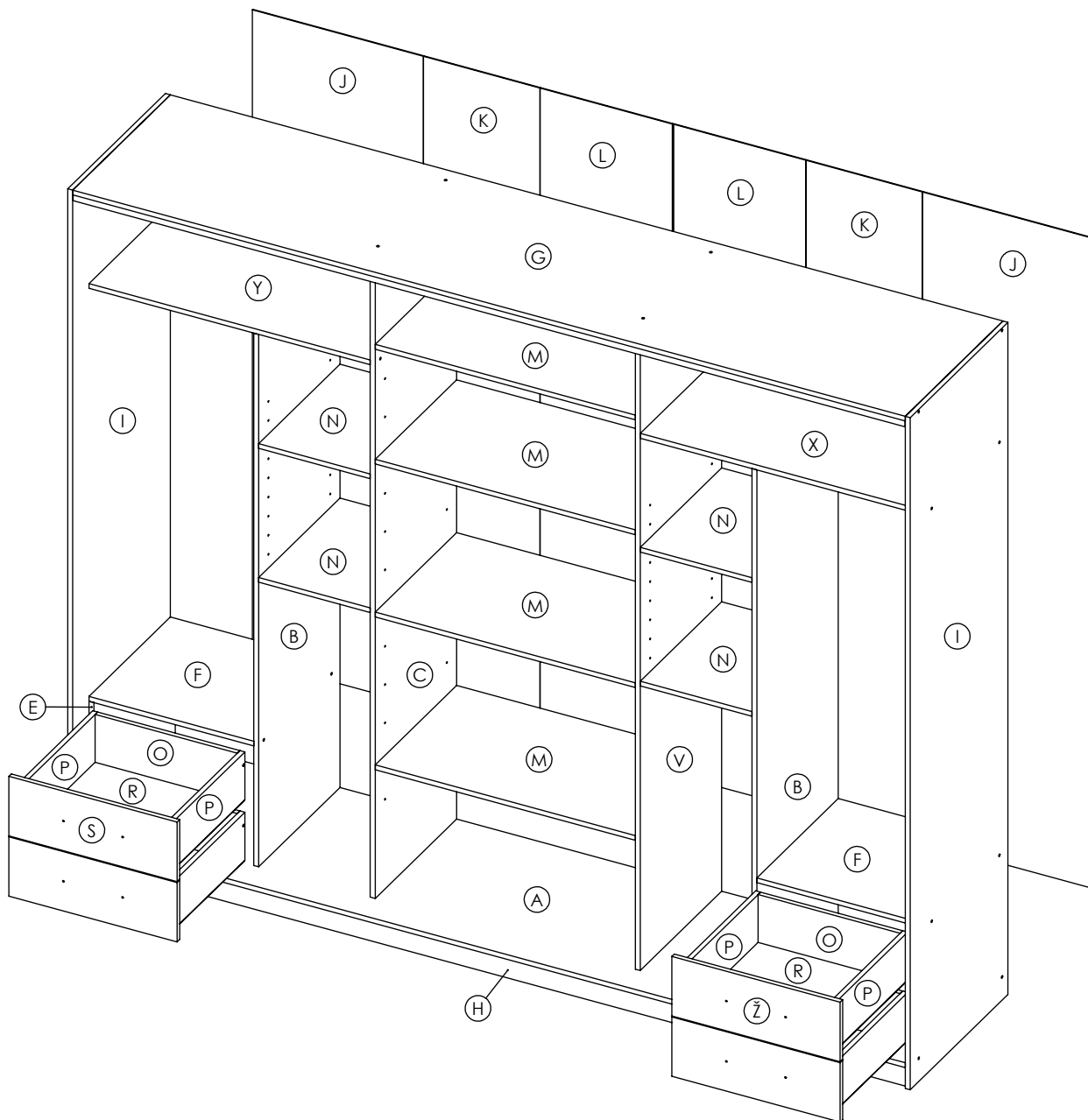
UPUTSTVO ZA MONTAŽU












KLIZNI ORMAR "3D-2"



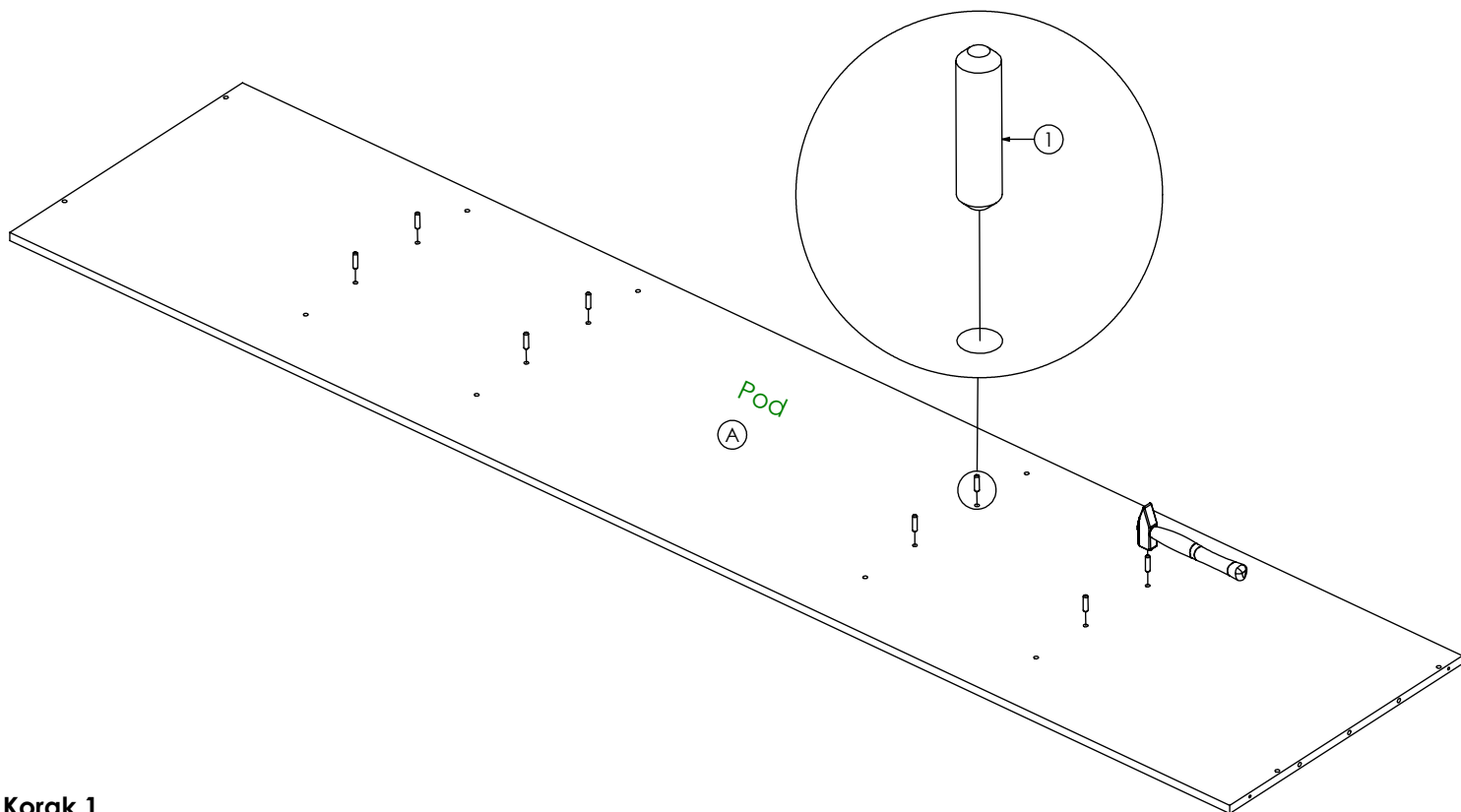
<p>1 Drvena tipla Ø8x32 82 kom</p>	<p>2 Ljepilo bočica 3 kom</p>	<p>3 Ekseri 190 kom</p>	<p>4 Vijak iveral 4x16 110 kom</p>	<p>5 Vijak iveral 4x25 20 kom</p>	<p>6 Spojka leđa 20 kom</p>	<p>7 Vijak inbus 6.3X50 56 kom</p>	<p>8 Vijak M4x35 8 kom</p>
<p>9 Stopica sa ekserom 12 kom</p>	<p>10 Nosач polica 32 kom</p>	<p>11 Vijak 3,9x16 48 kom</p>	<p>12 Kutnjak metalni 4 kom</p>	<p>13 Nosач palice 8 kom</p>	<p>14 Vodilica ladice 4 kom</p>	<p>15 Donji točkić 3 par</p>	<p>16 Gornji točkić 3 par</p>
<p>17 Ručka 4 kom</p>	<p>18 Leđna letva 1 kom</p>	<p>19 Donja vodilica 1 kom</p>	<p>20 Gornja vodilica 1 kom</p>				



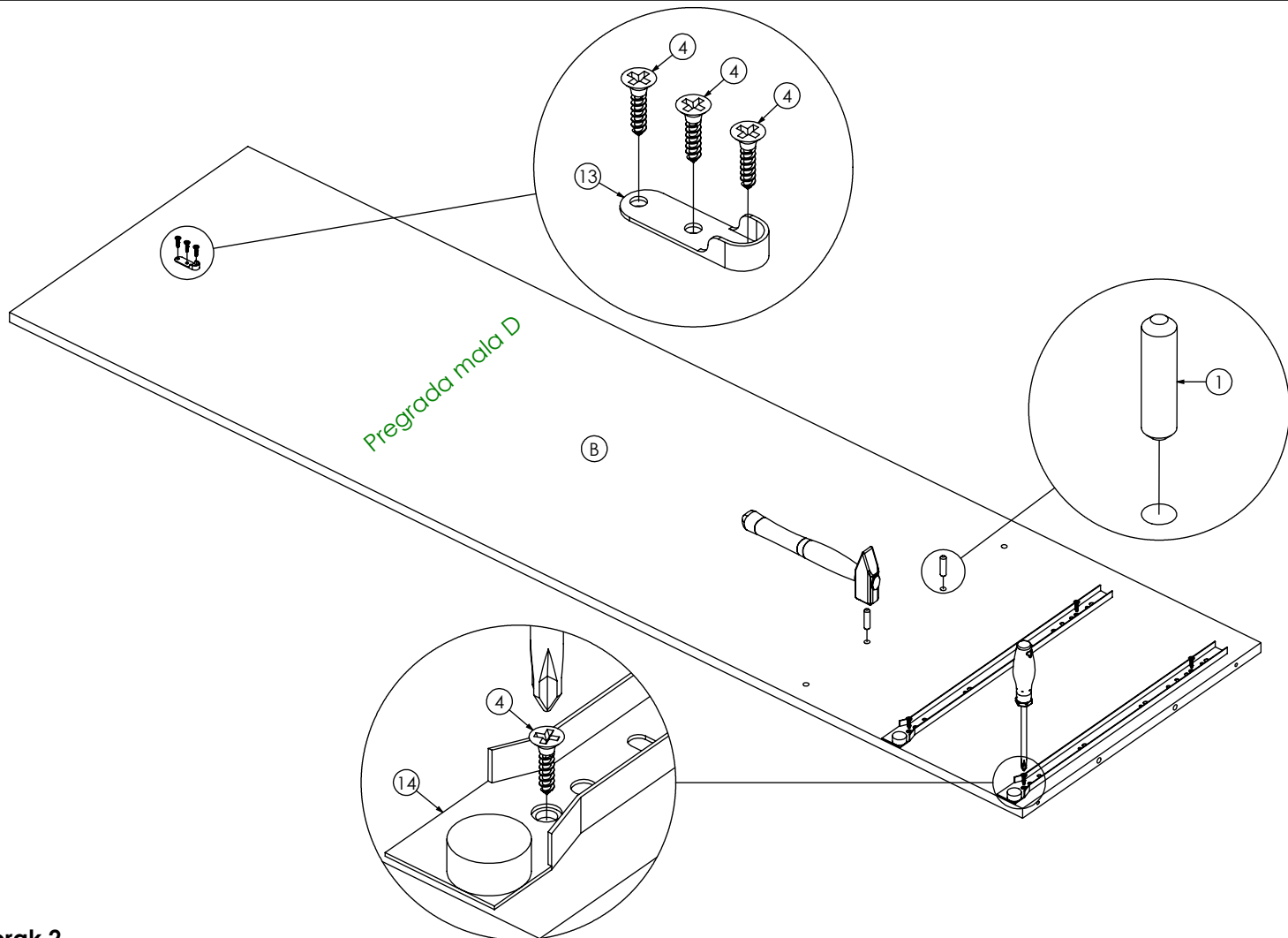
<p>PAKET 1/9 </p> <ul style="list-style-type: none"> -Bočna stranica lijeva..1 kom (I) -Bočna stranica desna..1 kom (I) -Leđa 1..2 kom (J) -Leđa 2..2 kom (K) -Leđa 3..2 kom (L) 	<p>PAKET 2/9 </p> <ul style="list-style-type: none"> -Srednja uspravna lijeva..1 kom (C) -Srednja uspravna desna..1 kom (V) -Fixna polica lijeva..1 kom (F) -Fixna polica desna..1 kom (F) -Bočna lijeva mala..1 kom (E) -Bočna desna mala..1 kom (E) 	<p>PAKET 3/9 </p> <ul style="list-style-type: none"> -Srednja stranica lijeva..1 kom (B) -Srednja stranica desna..1 kom (B) -Pomična polica mala..2 kom (N)
<p>PAKET 4/9 </p> <ul style="list-style-type: none"> -Pomična polica veća..4 kom (M) 	<p>PAKET 5/9 </p> <ul style="list-style-type: none"> -Fixna polica lijeva..1 kom (Y) -Fixna polica desna..1 kom (X) -Korpus ladice L/D..8 kom (P) -Korpus ladice P/Z..8 kom (O) -Maska ladice L..2 kom (S) -Maska ladice D..2 kom (Ž) -Pod ladice..4 kom (R) 	<p>PAKET 6/9 </p> <ul style="list-style-type: none"> -Pod..1 kom (A) -Plafon..1 kom (G) -Cokla..2 kom (H)
<p>PAKET 7/9 </p> <ul style="list-style-type: none"> -Ispuna vrata srednja..1 kom (T) -Ispuna vrata gornja..1 kom (U) -Ispuna vrata donja..1 kom (V) 	<p>PAKET 8/9 </p> <ul style="list-style-type: none"> -Ispuna vrata srednja..1 kom (T) -Ispuna vrata gornja..1 kom (U) -Ispuna vrata donja..1 kom (V) 	<p>PAKET 9/9 </p> <ul style="list-style-type: none"> -Ispuna vrata srednja..1 kom (T) -Ispuna vrata gornja..1 kom (U) -Ispuna vrata donja..1 kom (V)

VAŽNO:

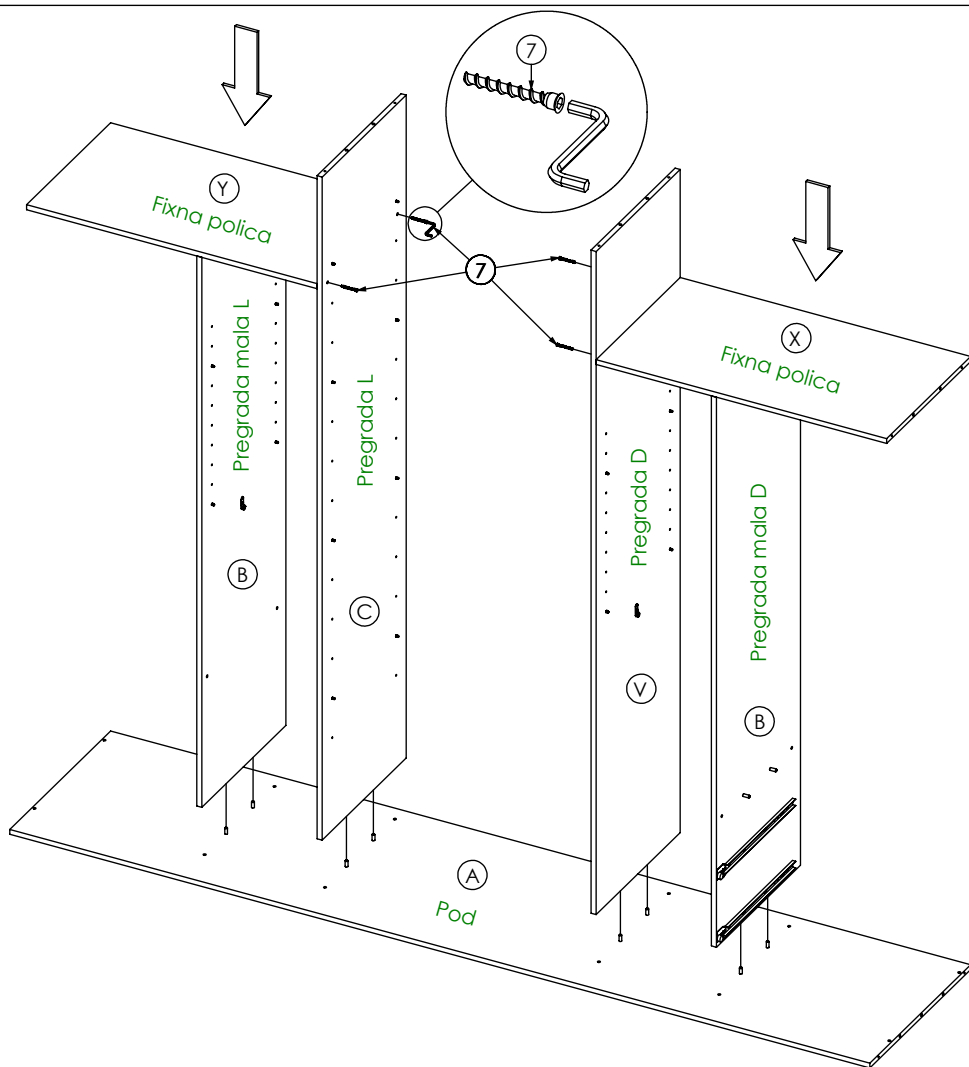
Montaža ormara je prikazana u vertikalnom položaju radi bolje preglednosti. Međutim, montažu raditi u horizontalnom položaju, odnosno na ravnoj podlozi.



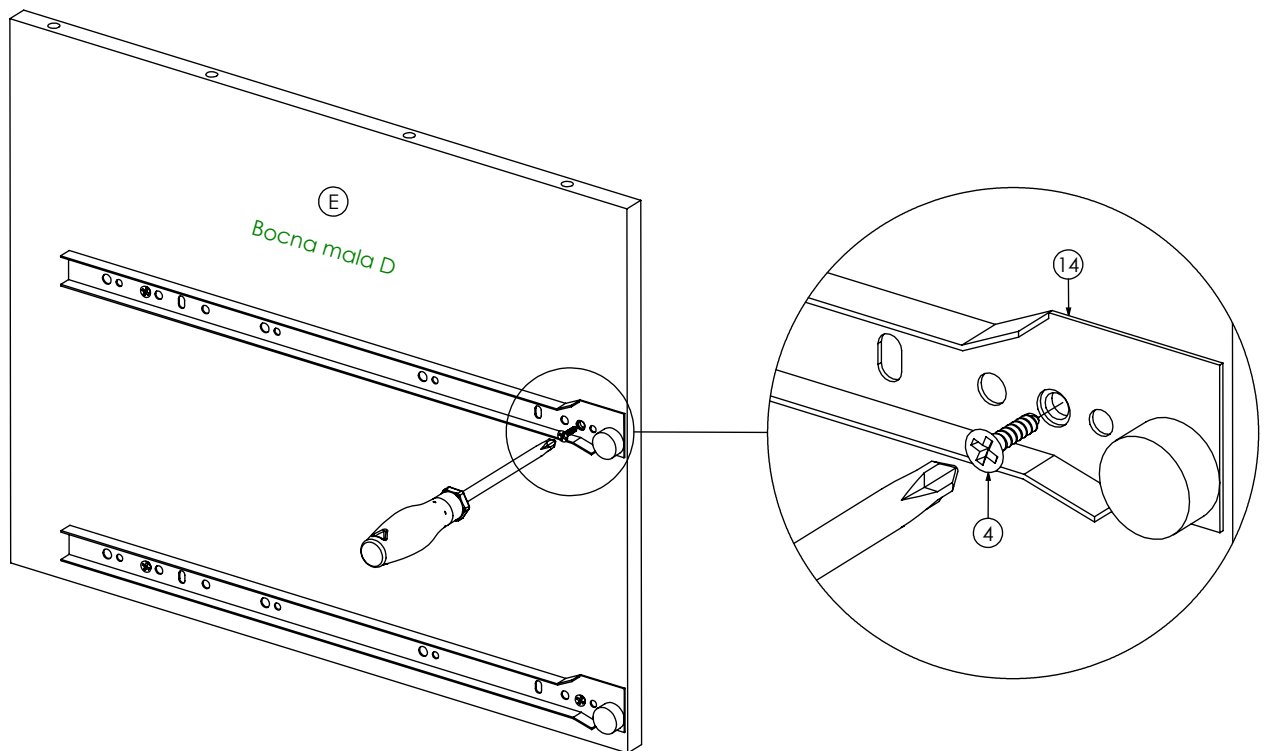
Korak 1



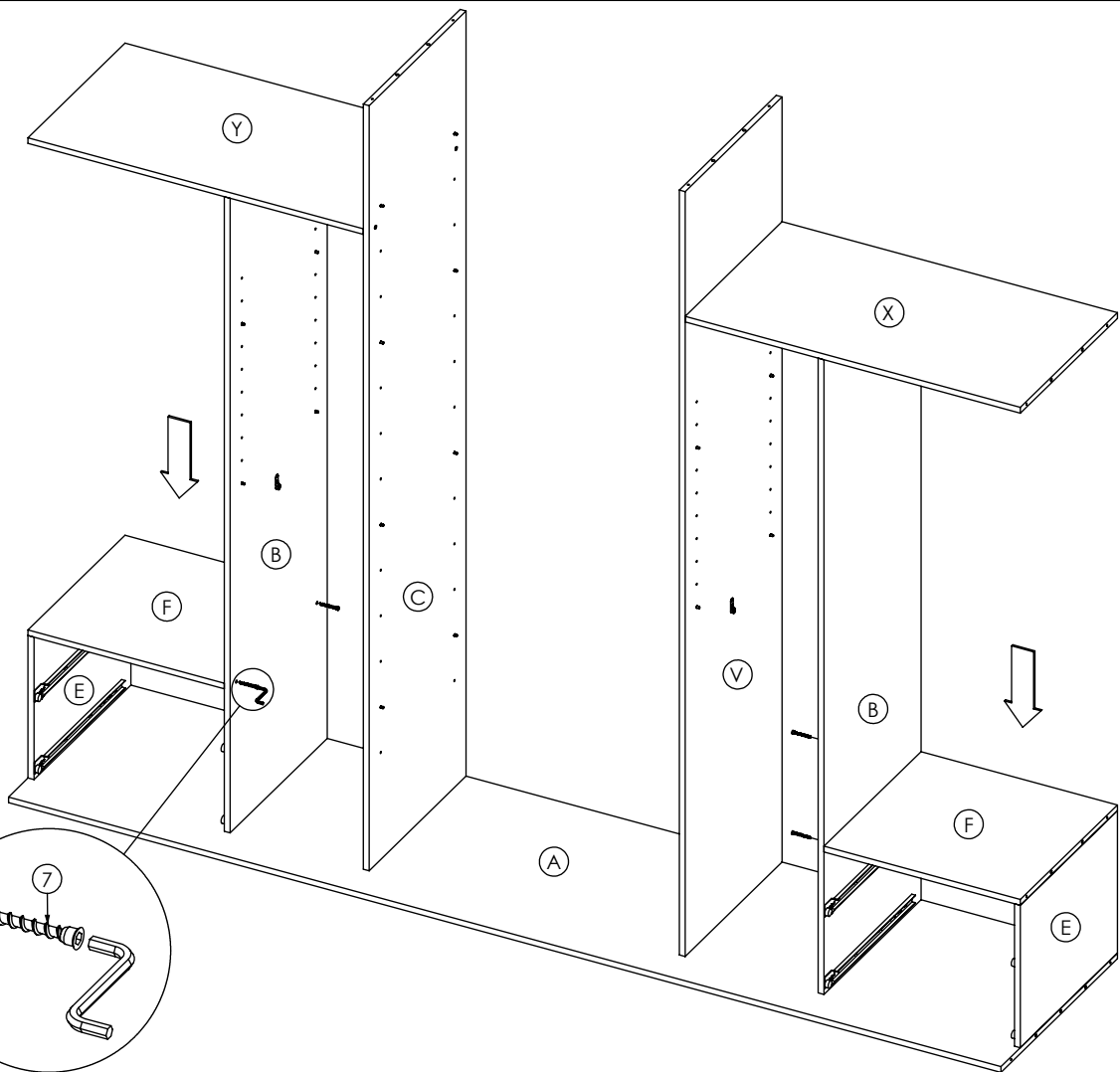
Korak 2



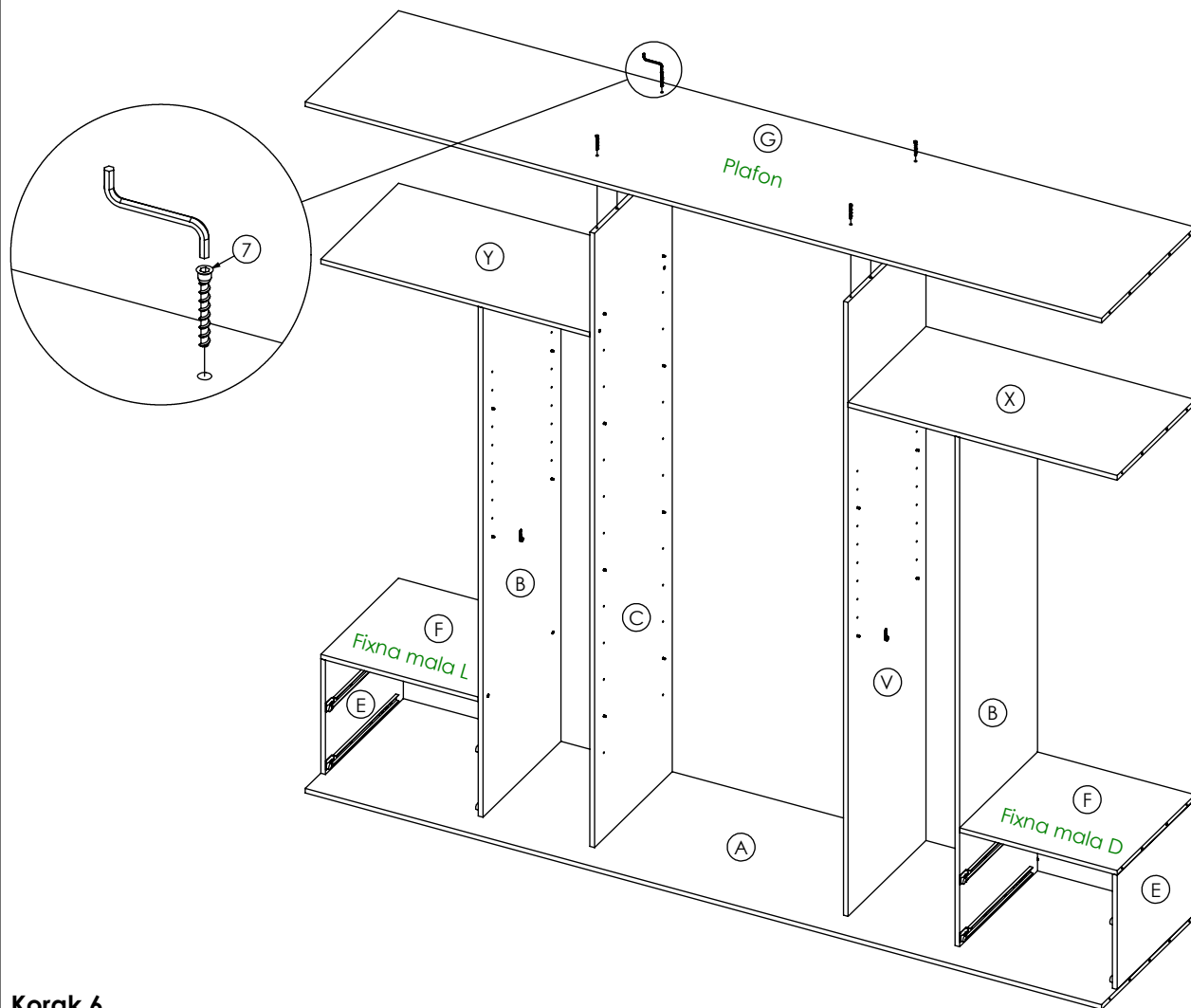
Korak 3



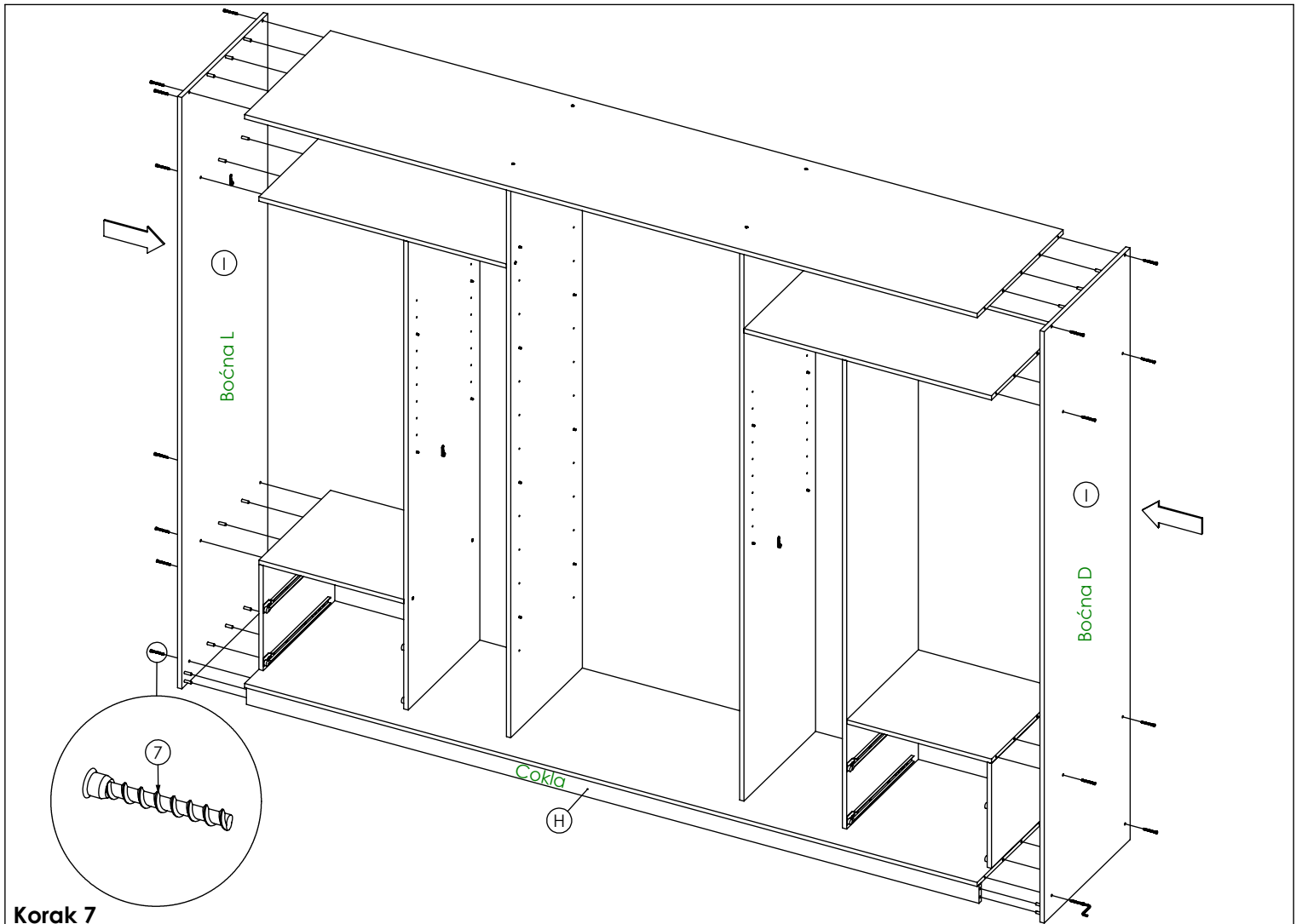
Korak 4



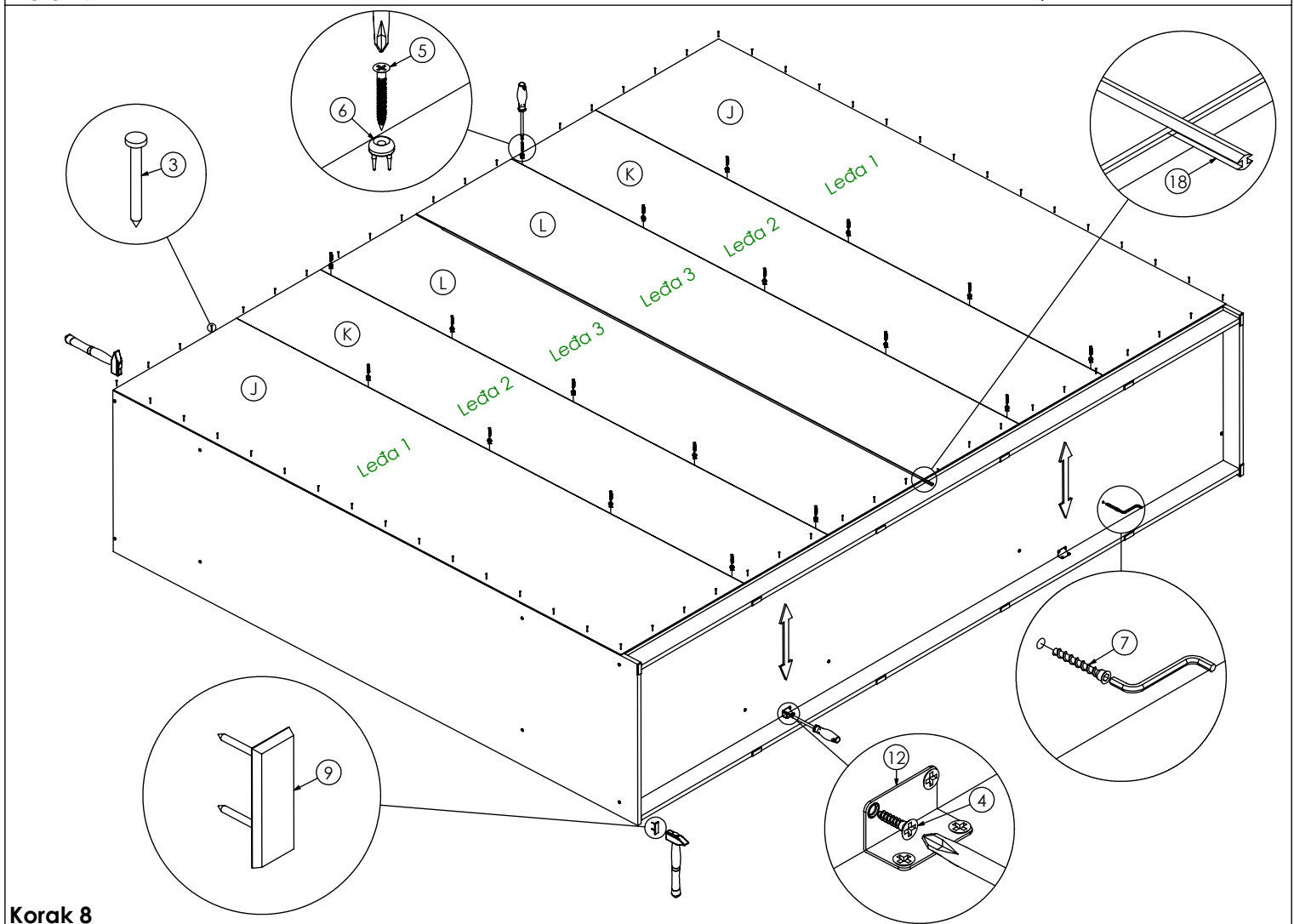
Korak 5



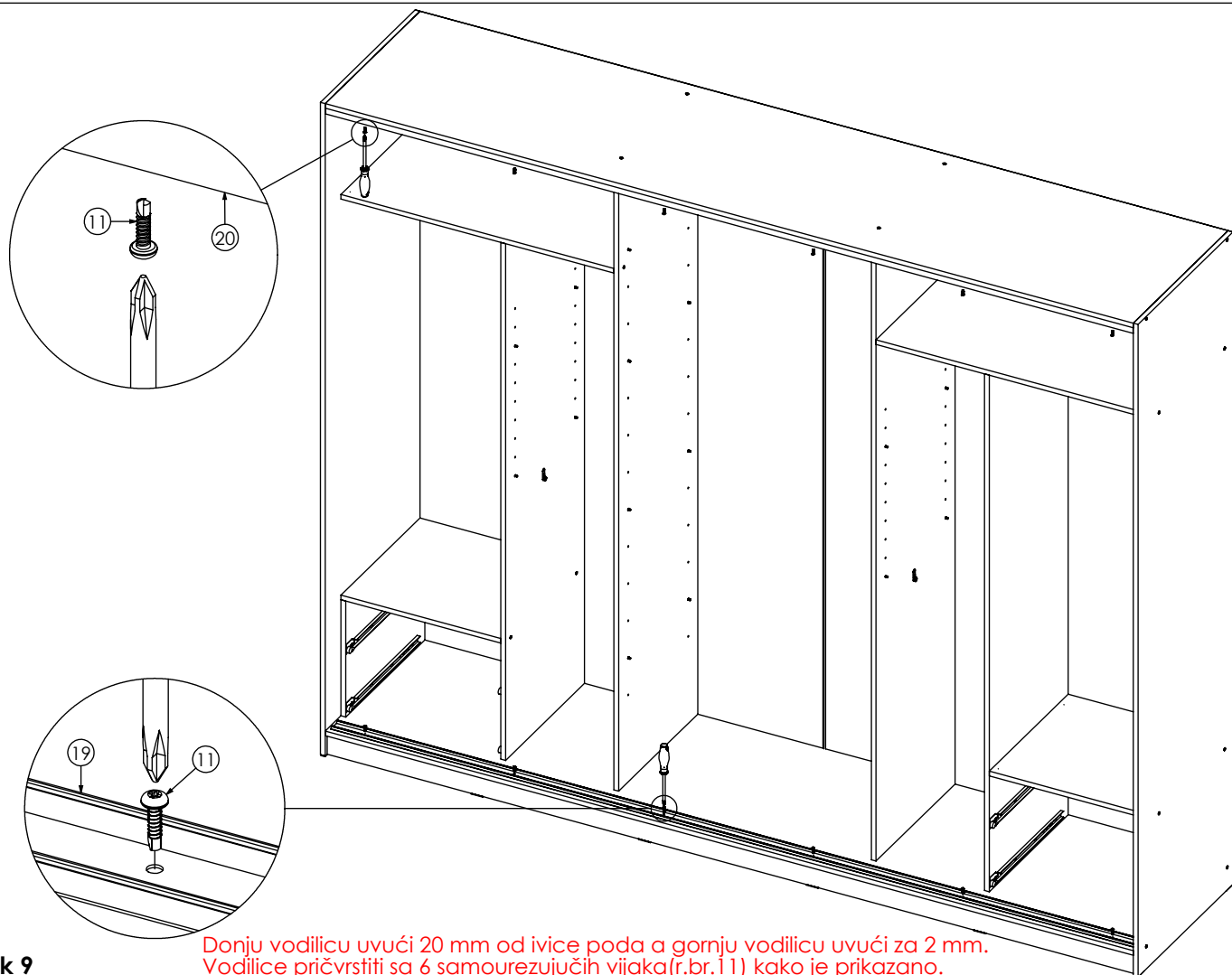
Korak 6



Korak 7

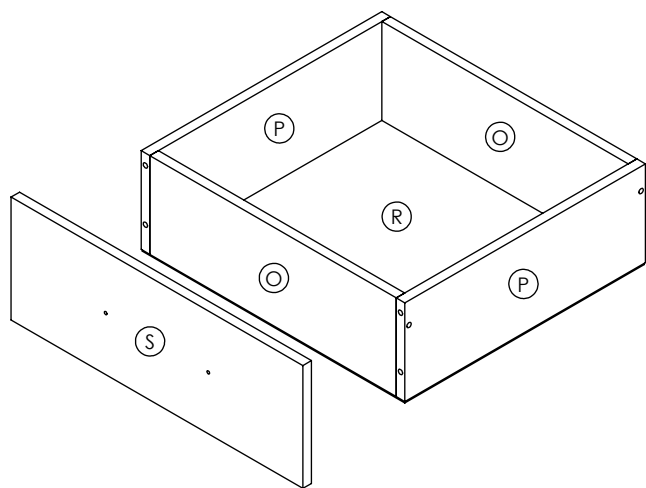


Korak 8

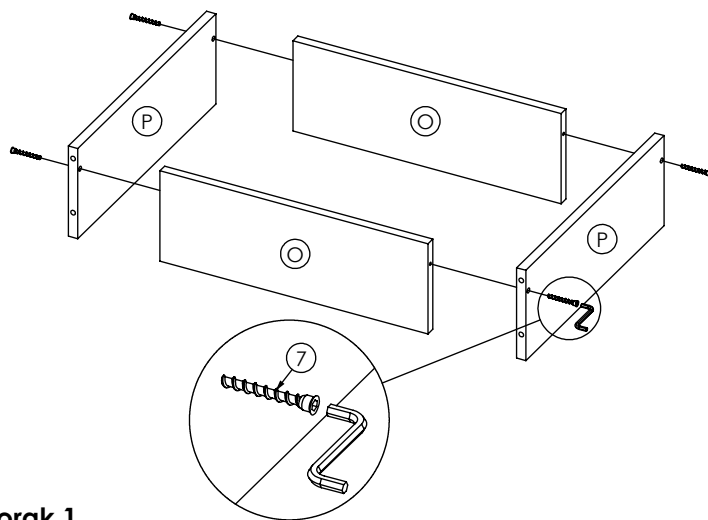


Donju vodilicu uvući 20 mm od ivice poda a gornju vodilicu uvući za 2 mm.
Vodilice pričvrstiti sa 6 samourezujućih vijaka (r.br. 11) kako je prikazano.

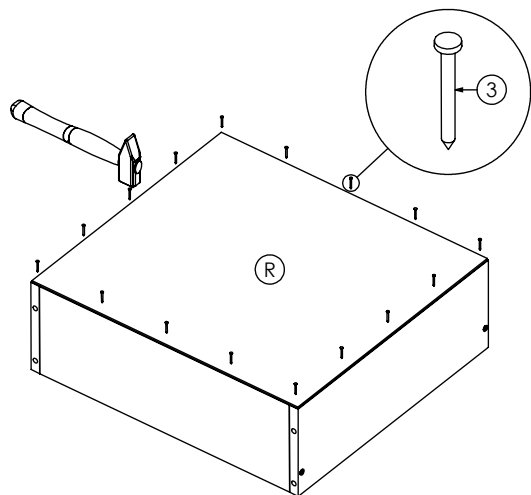
Korak 9



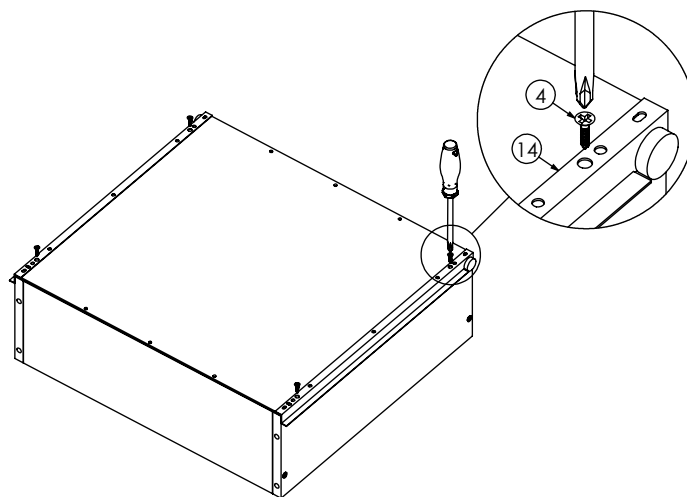
Montaža ladice



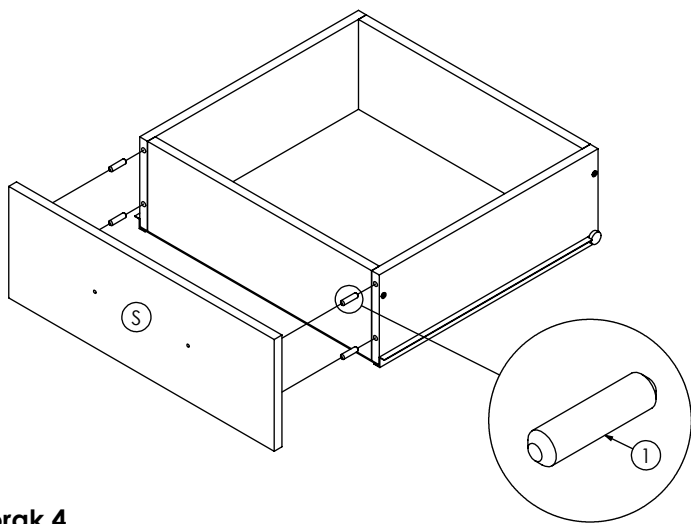
Korak 1



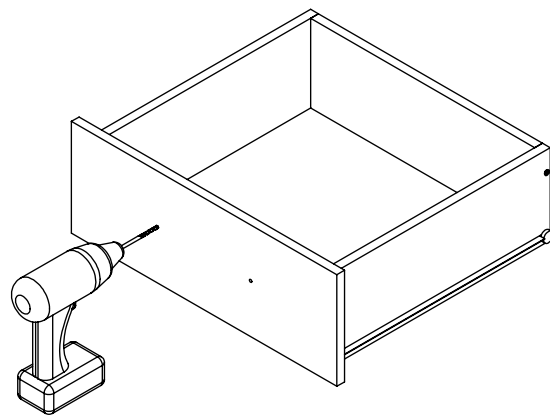
Korak 2



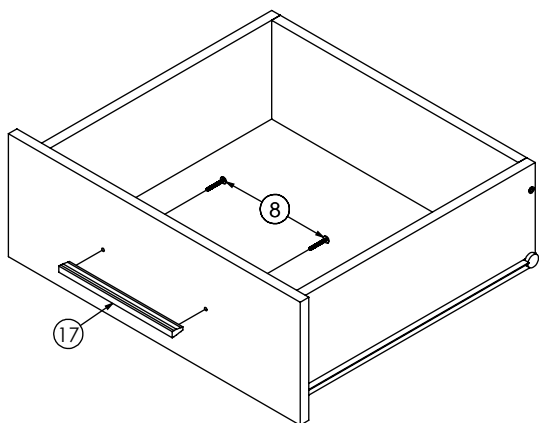
Korak 3



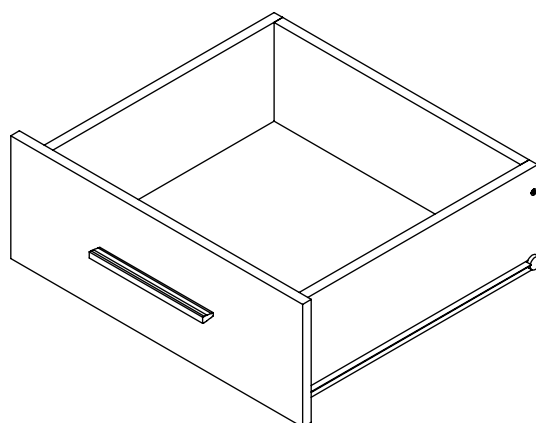
Korak 4



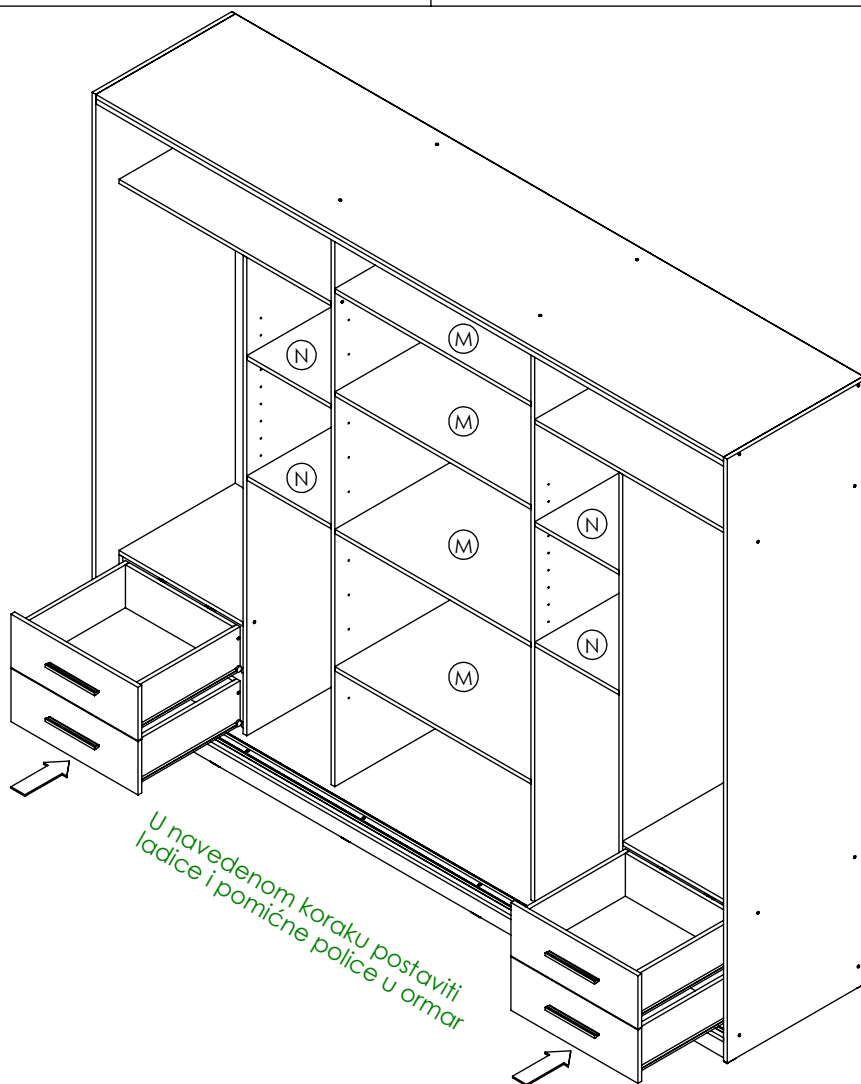
Korak 5



Korak 6



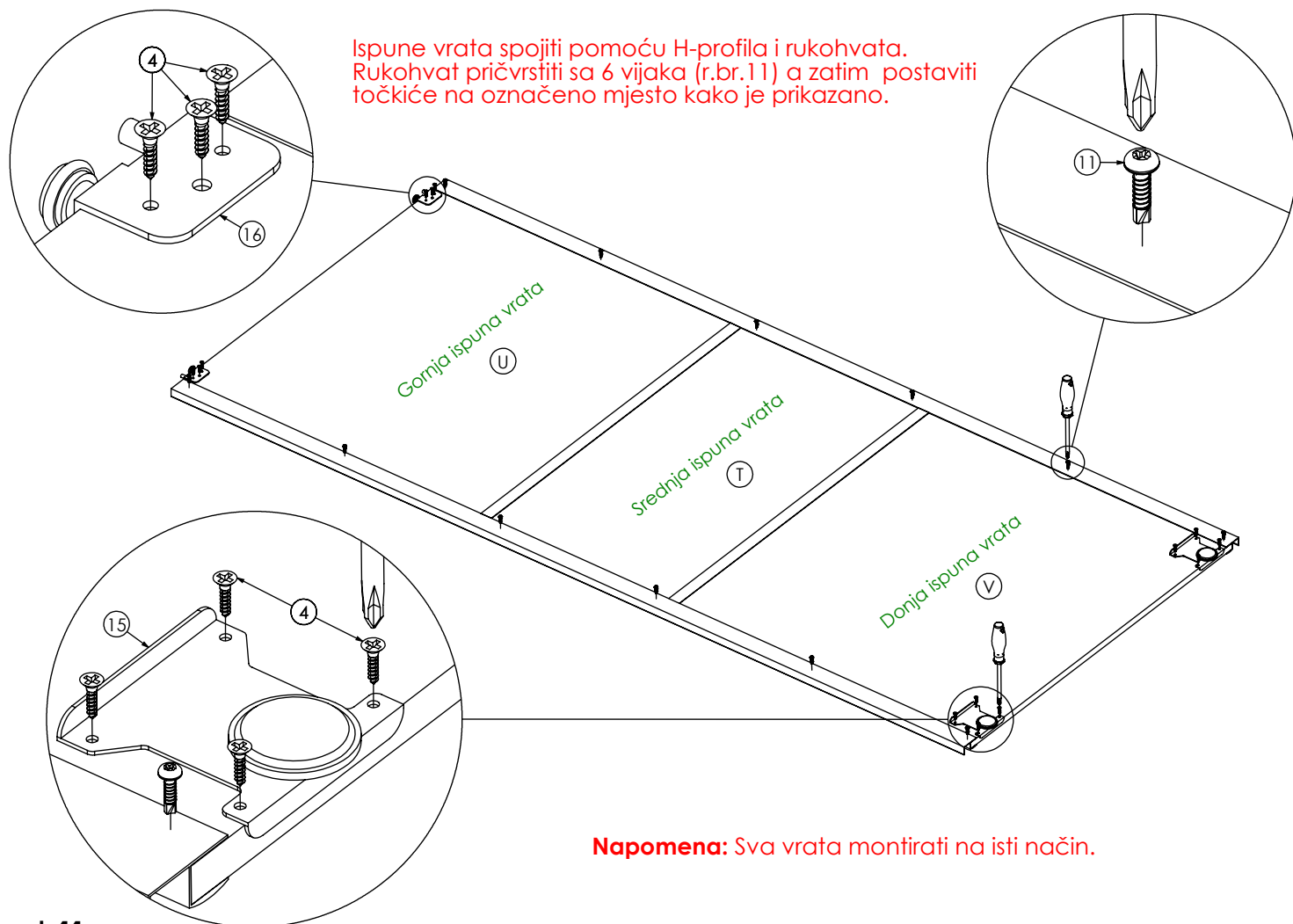
Ladica montirana



U navedenom koraku postaviti ladice i pomične police u ormar

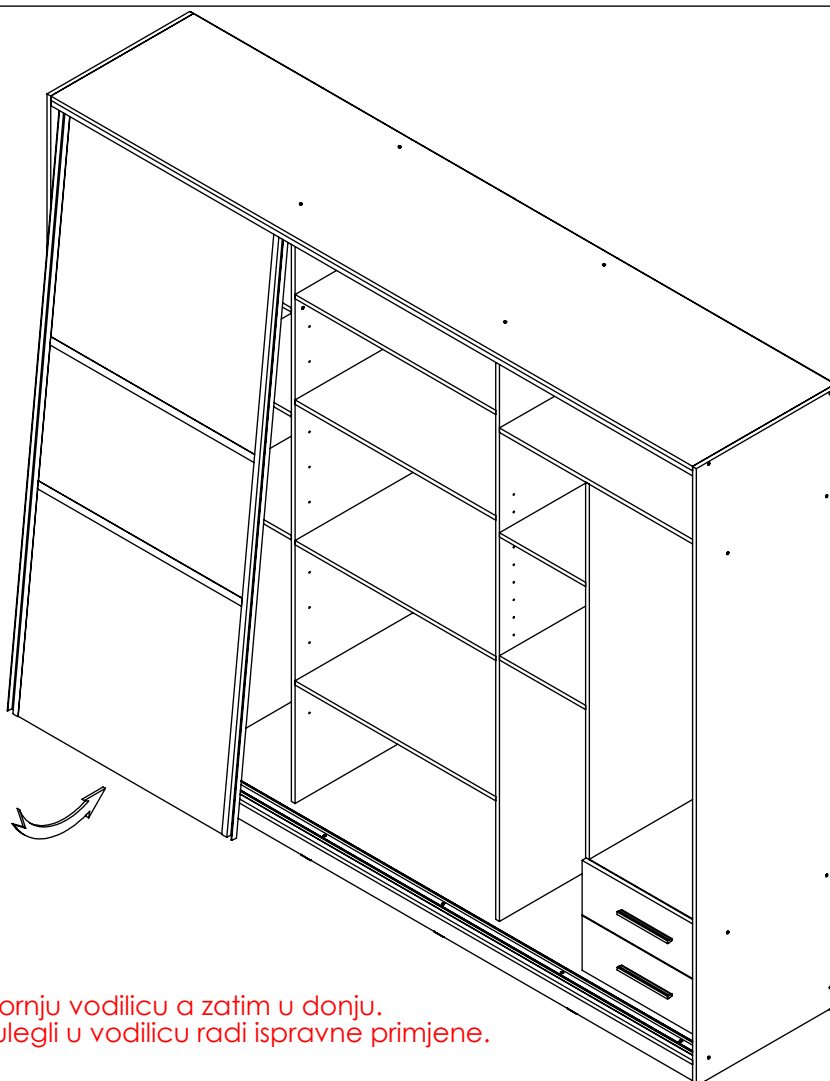
Korak 10

Ispune vrata spojiti pomoću H-profila i rukohvata.
Rukohvat pričvrstiti sa 6 vijaka (r.br.11) a zatim postaviti
točkice na označeno mjesto kako je prikazano.



Napomena: Sva vrata montirati na isti način.

Korak 11



Vrata prvo umetnuti u gornju vodilicu a zatim u donju.
Provjeriti da li su točkici ulegli u vodilicu radi ispravne primjene.

Korak 12