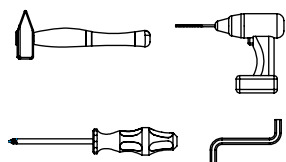


AMBYENTA

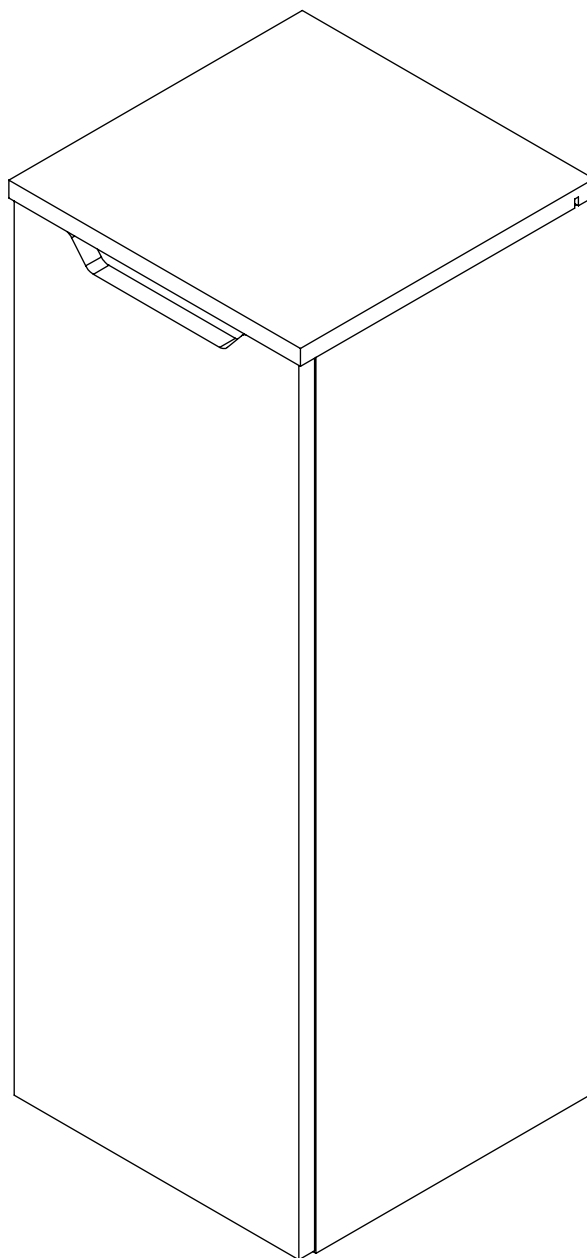
...kroz život zajedno...


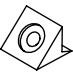

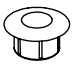
www.ambyenta.com

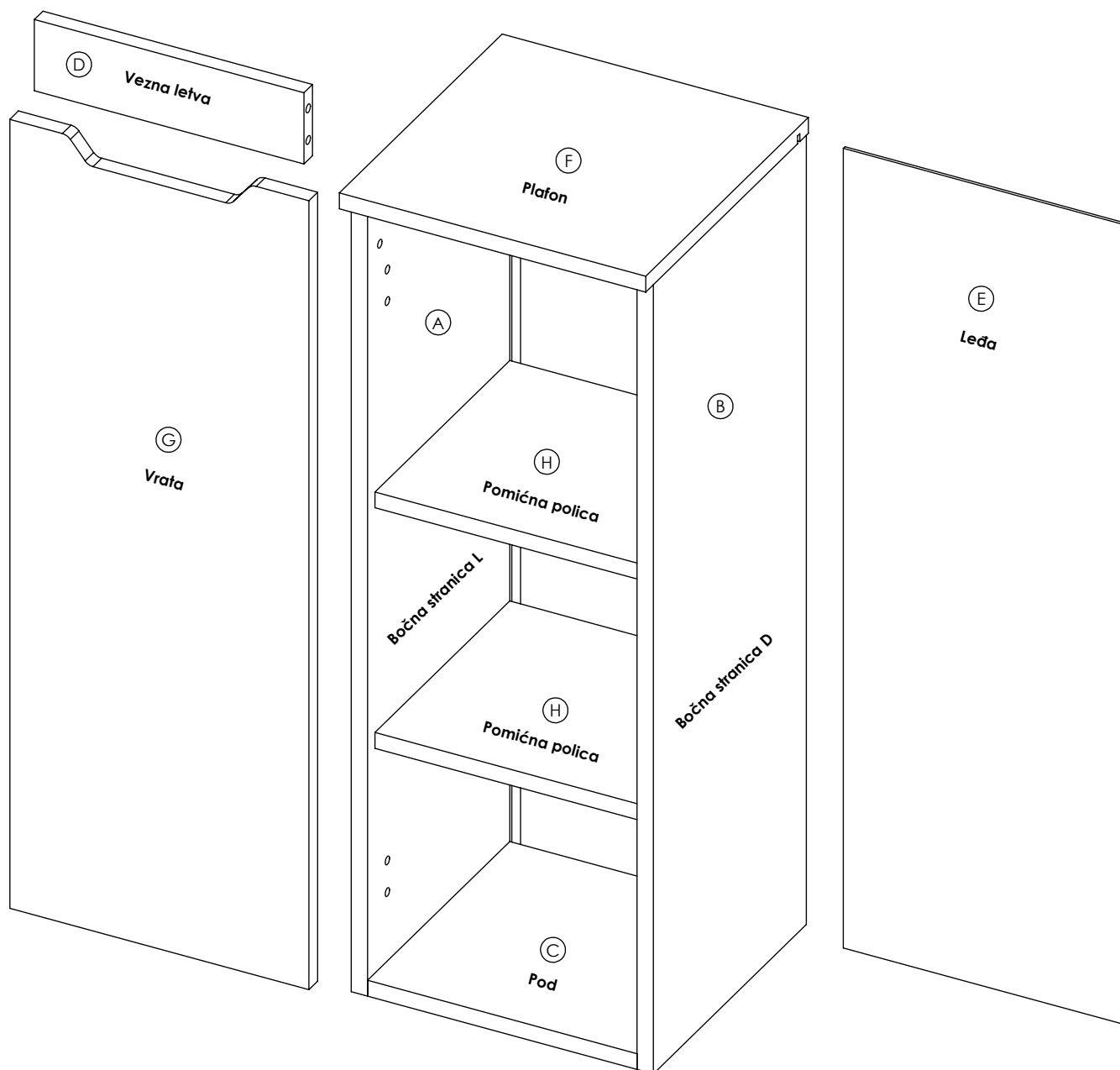
# UPUTSTVO ZA MONTAŽU



## KUPATILSKI ORMARIĆ " IVA "



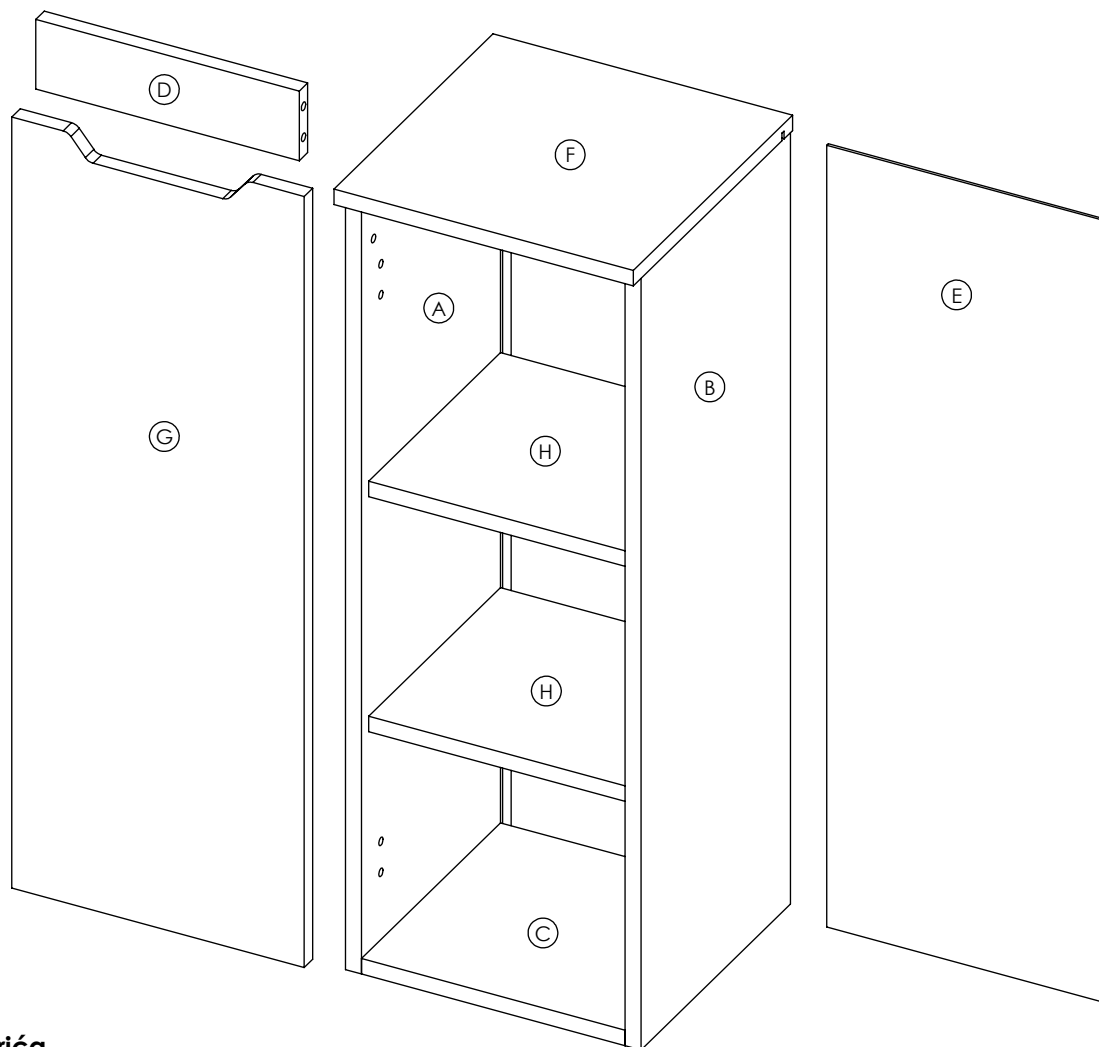
<p>1</p>  <p>Drvena tipla Ø8x32 16 kom</p>	<p>2</p>  <p>Vijak iveral 4x16 4 kom</p>	<p>3</p>  <p>Vijak iveral 4x20 6 kom</p>	<p>4</p>  <p>Kutnik 6 kom</p>	<p>5</p>  <p>Ekseri 3 kom</p>	<p>6</p>  <p>Ljepilo bočica 1 kom</p>	<p>7</p>  <p>Nosač polica 8 kom</p>	<p>8</p>  <p>Kapa pokrivna 4 kom</p>
<p>9</p>  <p>Nosač visećih 2 kom</p>	<p>10</p>  <p>Baglama sa tiplom 2 kom</p>	<p>11</p>  <p>Podloška sa tiplom 2 kom</p>					



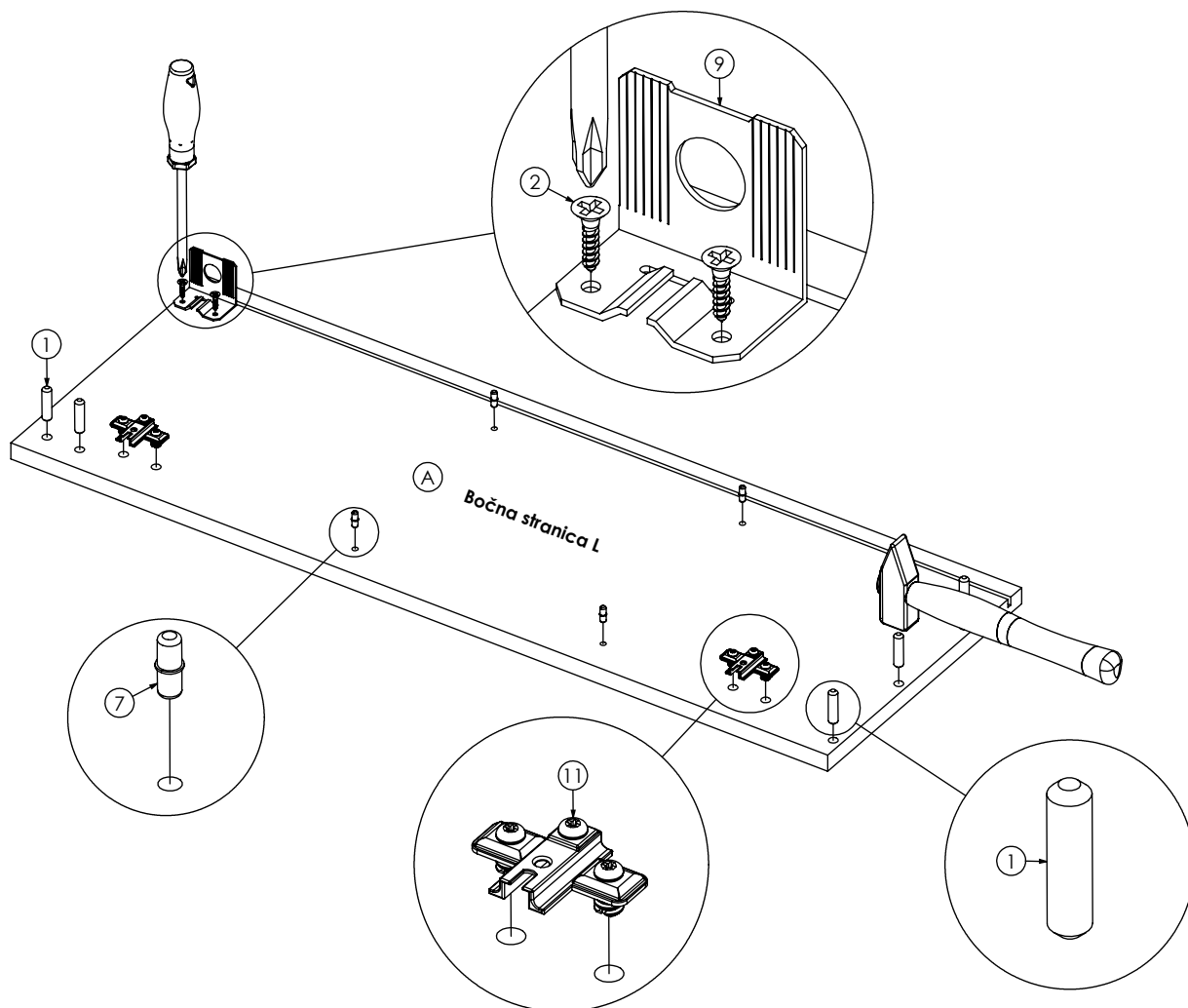
PAKET 1/1



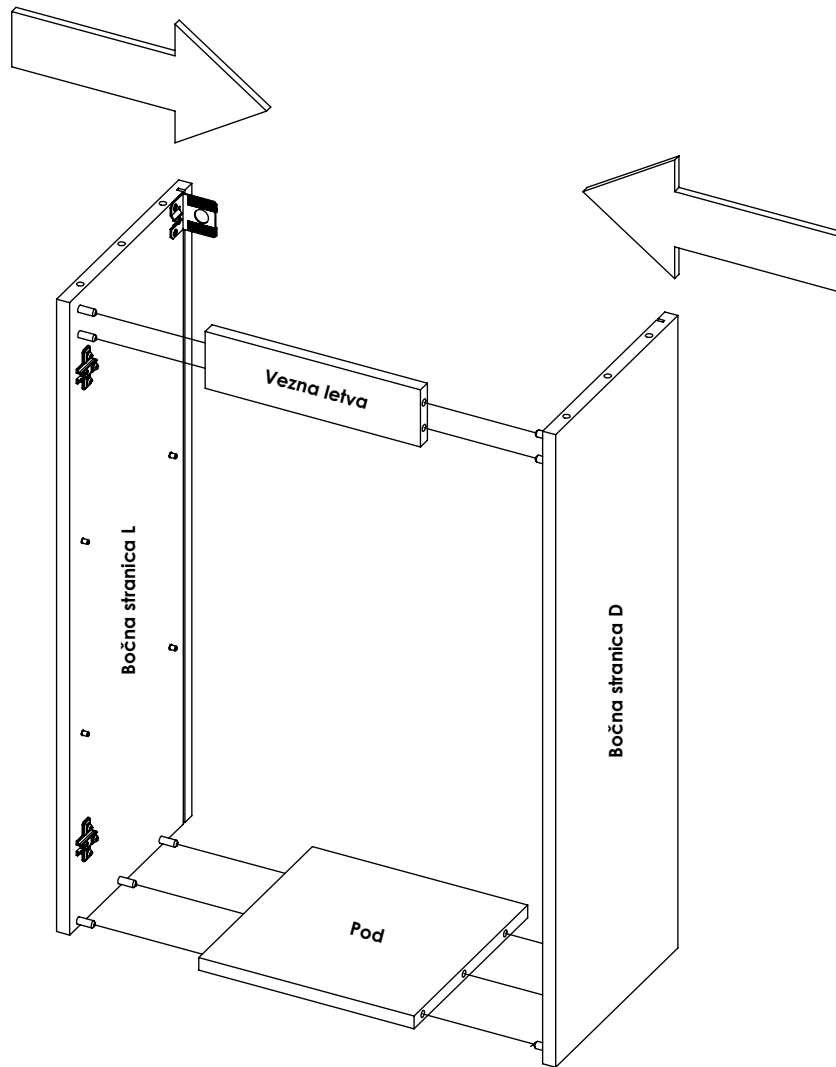
- Bočna stranica lijeva..1kom (A)
- Bočna stranica desna.. 1 kom (B)
- Pod.. 1 kom (C)
- Vezna letva.. 1 kom (D)
- Leđa.. 1 kom (E)
- Plafon.. 1 kom (F)
- Vrata.. 1 kom (G)
- Pomićna polica.. (H)



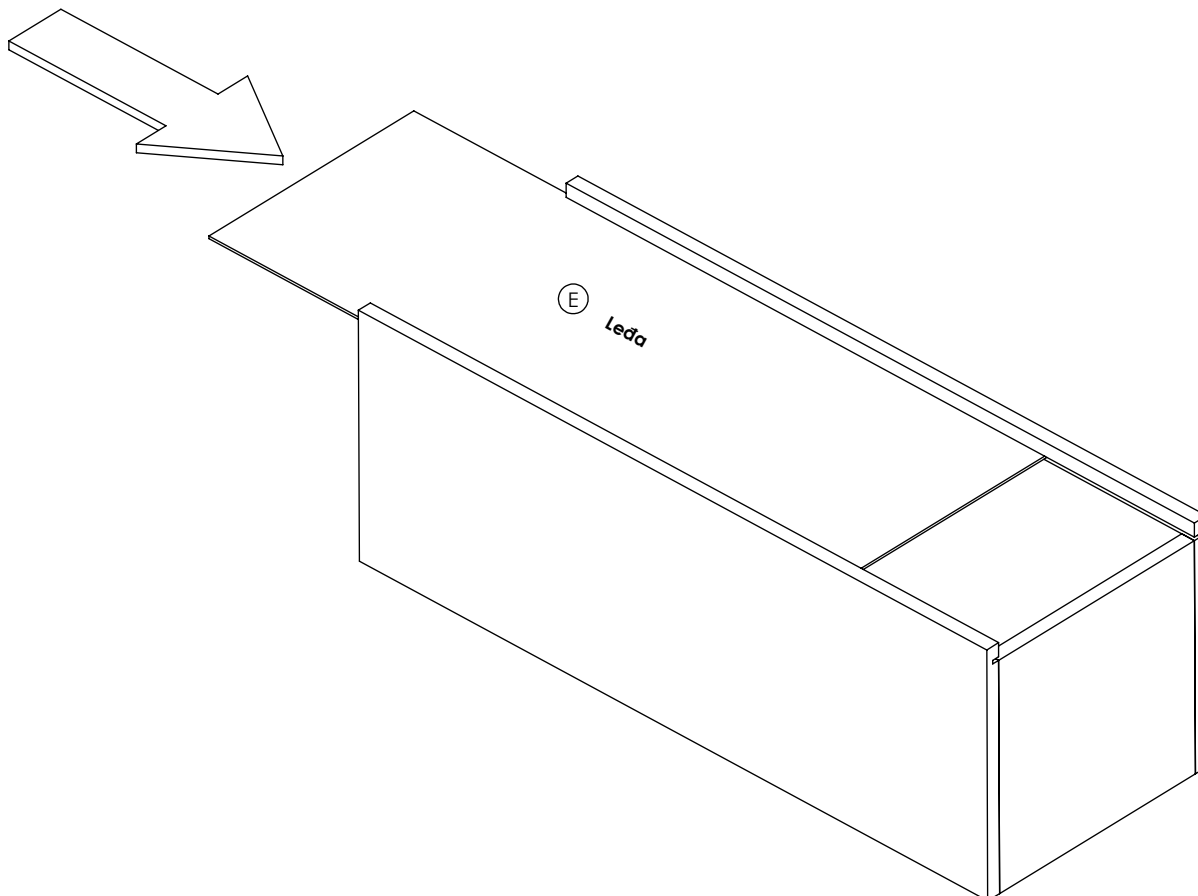
**Montaza ormarića**



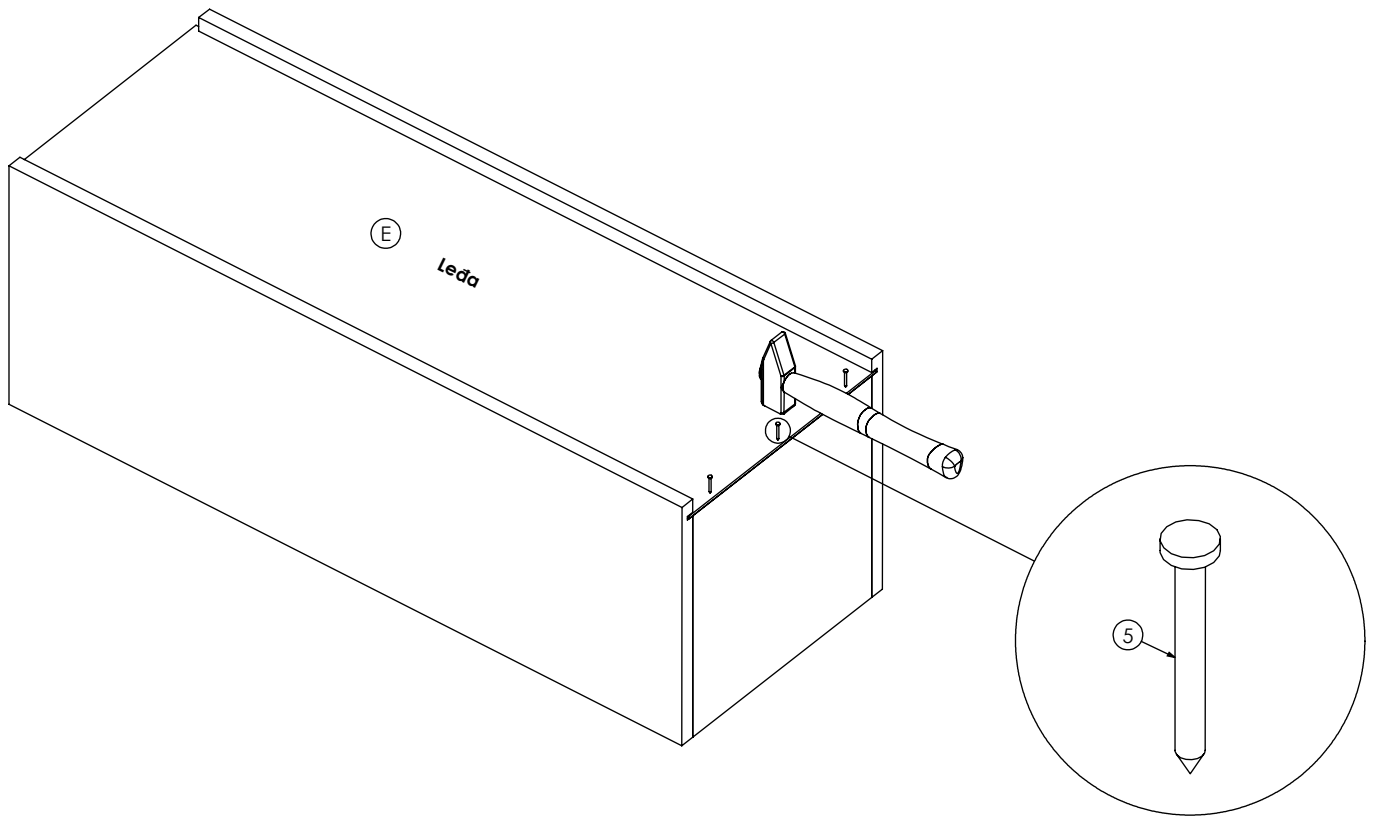
**Korak 1**



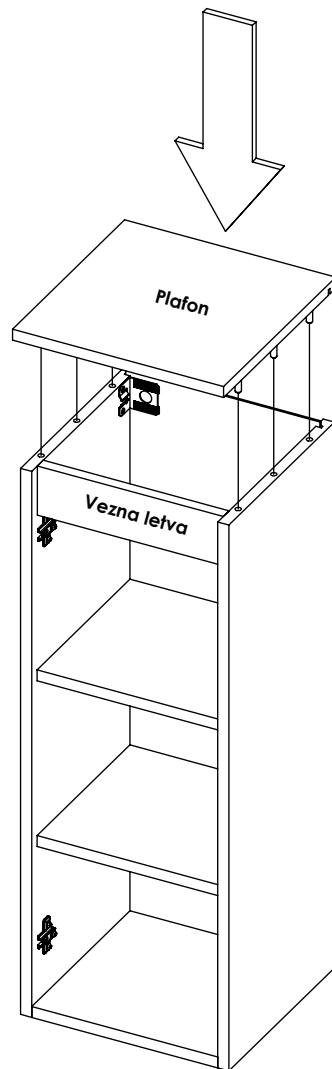
**Korak 2**



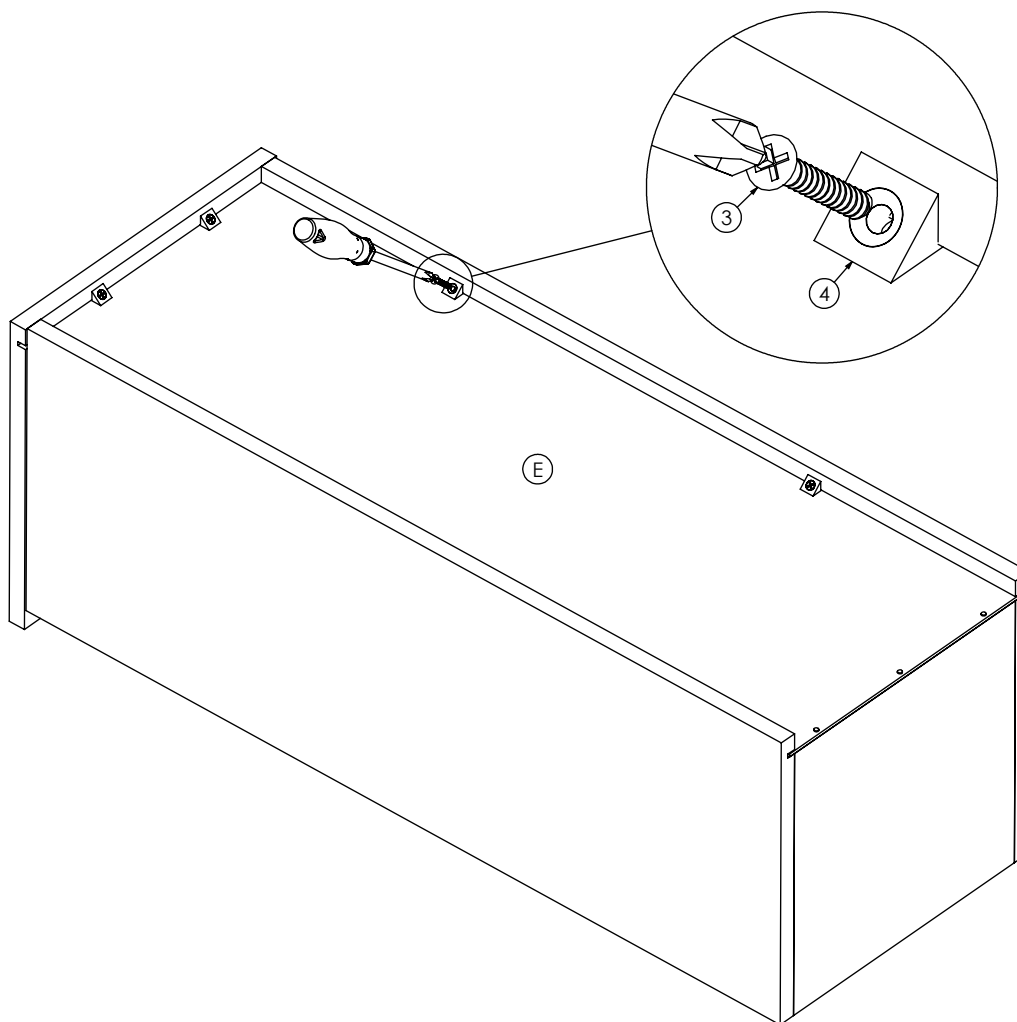
**Korak 3**



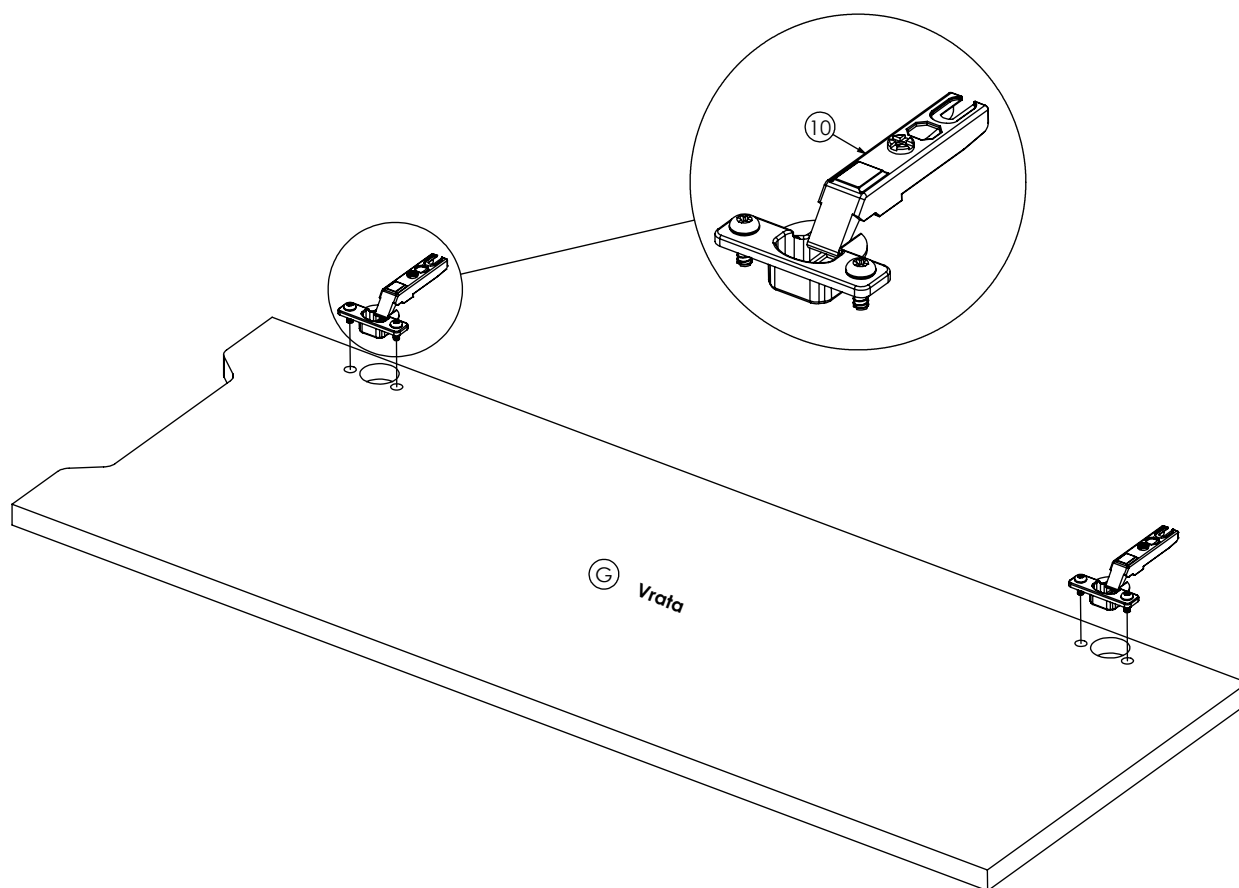
**Korak 4**



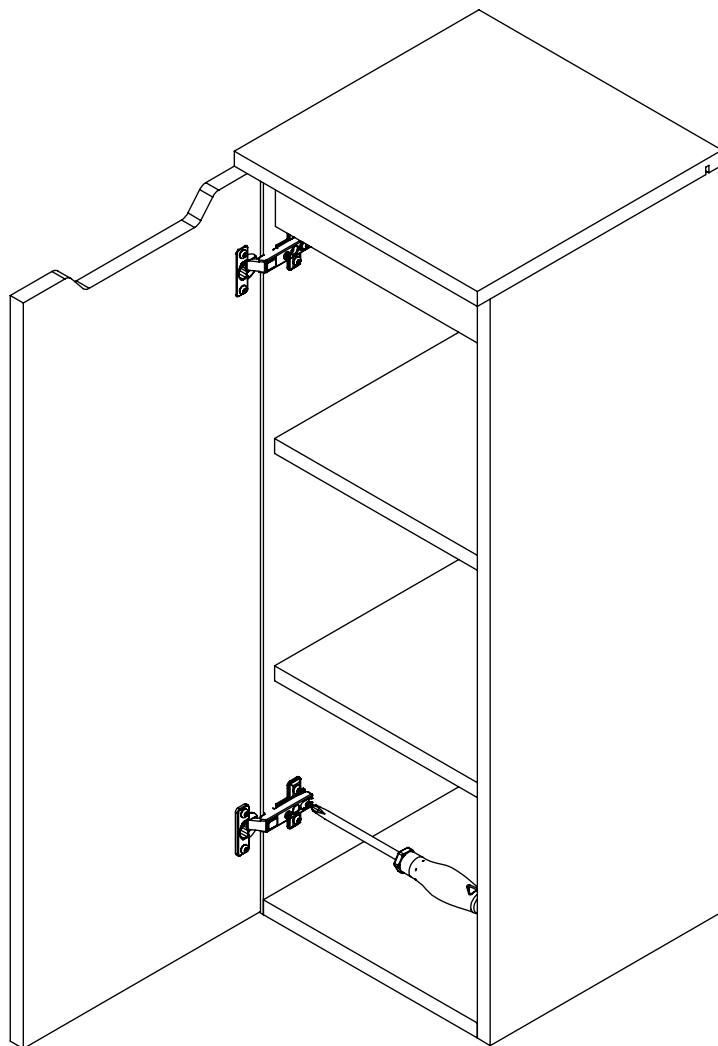
**Korak 5**



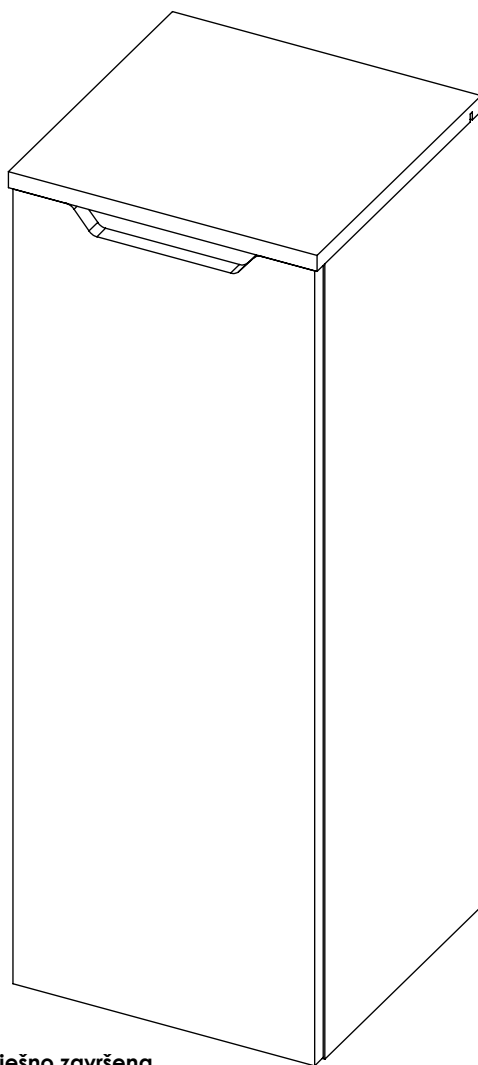
**Korak 6** U navedenom koraku obavezno postaviti kutnike radi čvrstoće segmenta.



**Korak 7**



**Korak 8**



Slijedom navedenih koraka montaža ormarića je uspješno završena.