

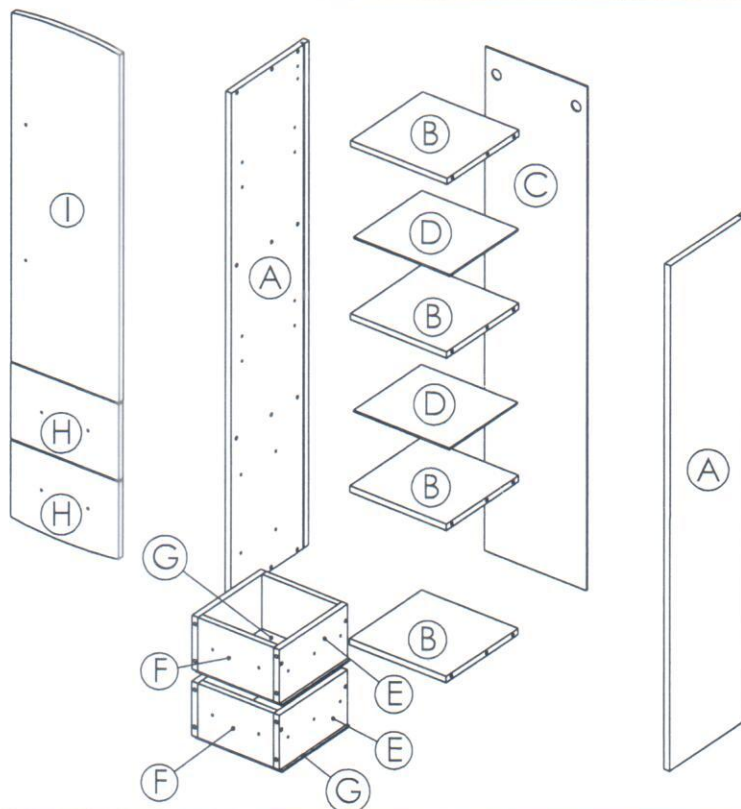
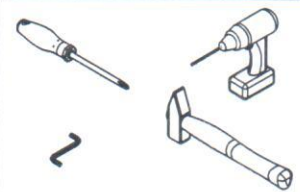
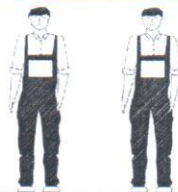
AMBYENTA















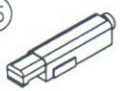


...kroz život zajedno...

www.ambyenta.com

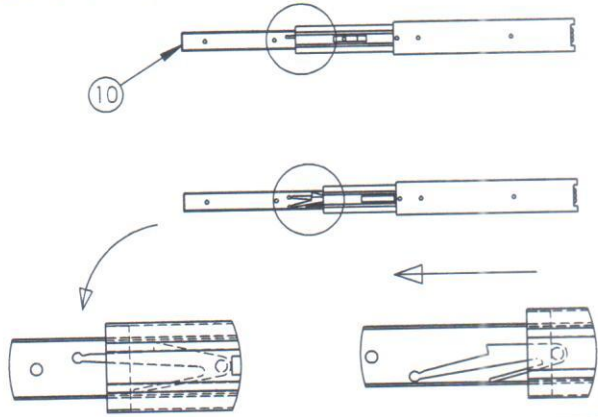
UPUTSTVO ZA MONTAŽU

KUPATILSKI ORMARIĆ LENY

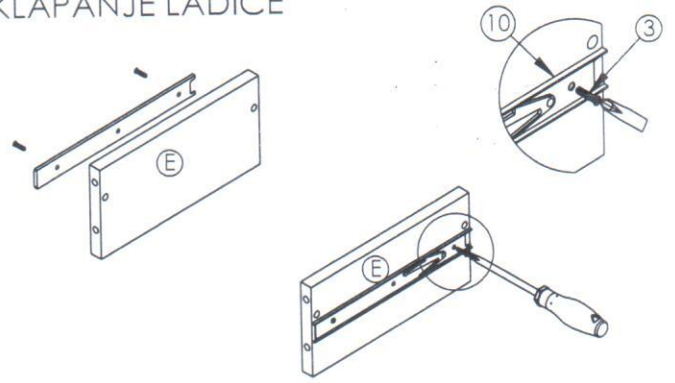


1  Bočica ljepila 2 kom	2  Drvena tipla 32 kom	3  Vijak 4x16 28 kom	4  Vijak M4x38 4 kom	5  Vijak M4x22 2 kom	6  Ekser 40 kom	7  Nosач visećih elem. 2 kom	8  Baglama 2 kom
9  Podloška baglame 2 kom	10  Teleskopska vodilica 2 para	11  Nosач staklenih polica 8 kom	12  Ruckiča 2 kom	13  Ruckiča 1 kom	14  Turbovijak 8 kom	15  Ublaživač baglame 1 kom	16  Vijak 4x20 za kutnik 4 kom
17  Kutnik za leđa 4 kom	18	19	20	21	22	23	24

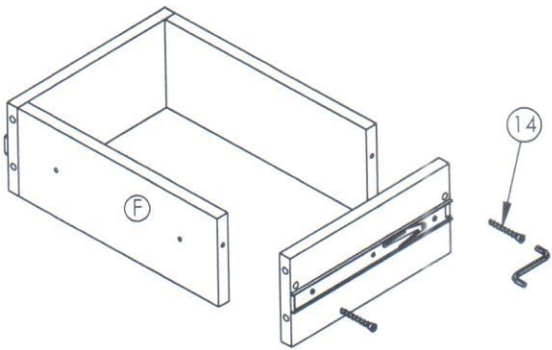
Rastavljanje teleskopske vodilice



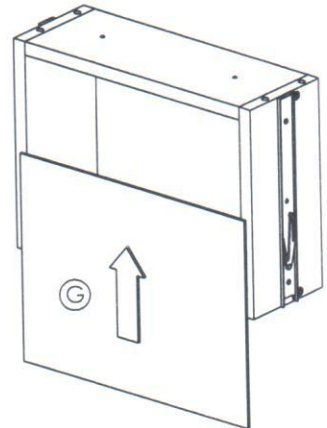
SKLAPANJE LADICE



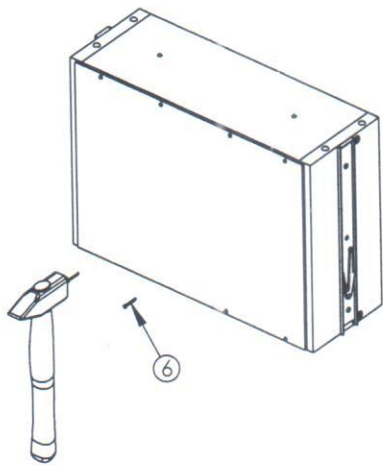
Korak 1



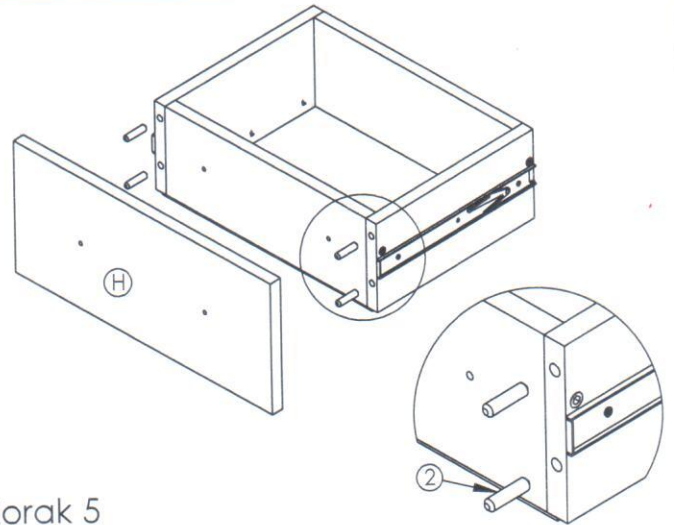
Korak 2



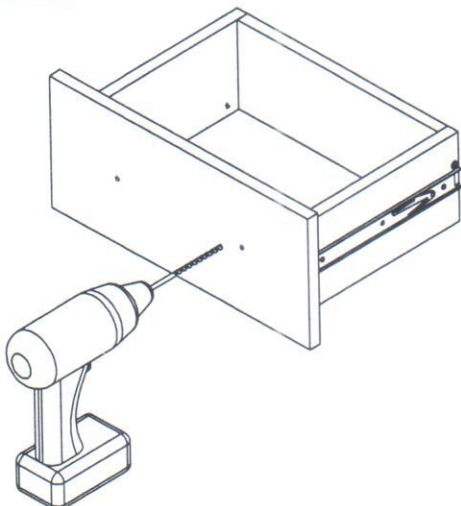
Korak 3



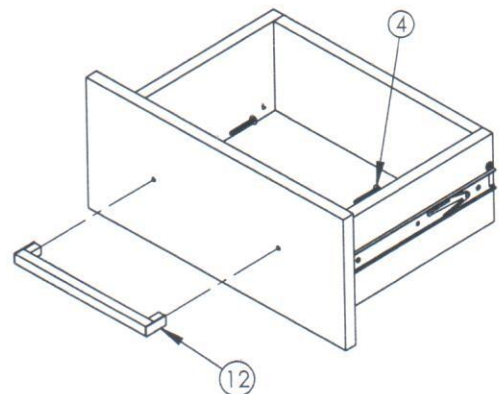
Korak 4



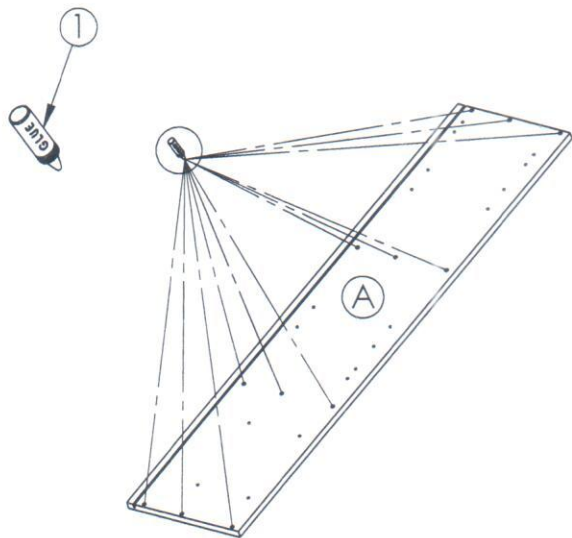
Korak 5



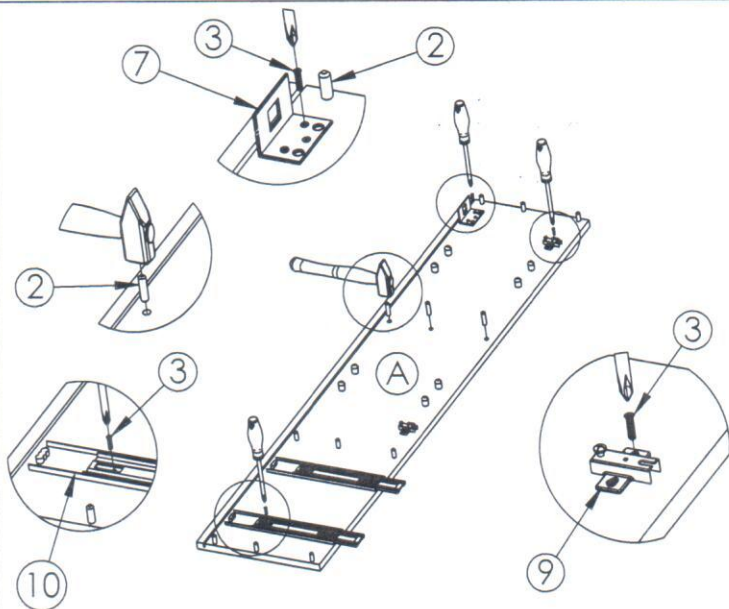
Korak 6



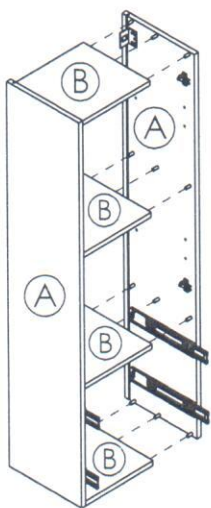
Korak 6



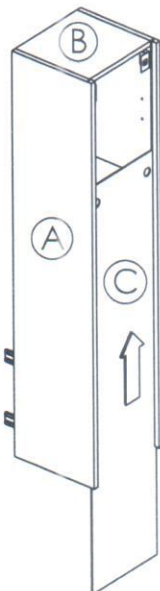
Korak 7



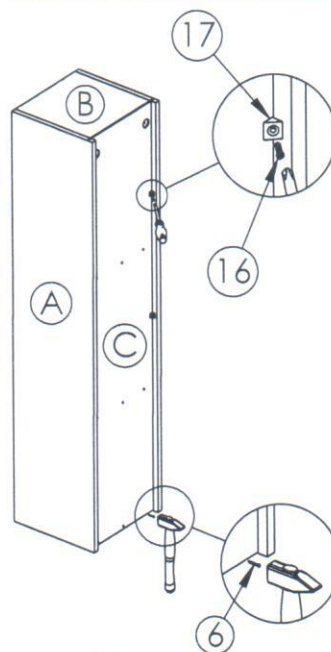
Korak 8



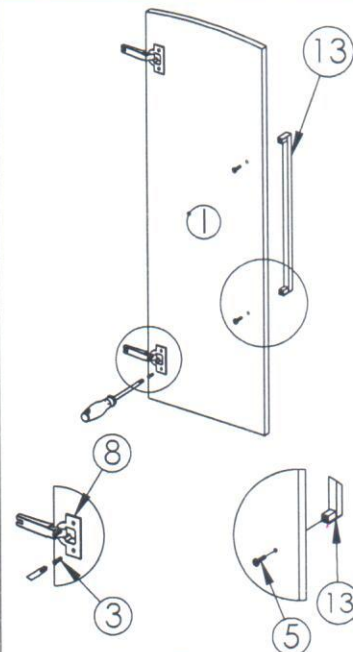
Korak 9



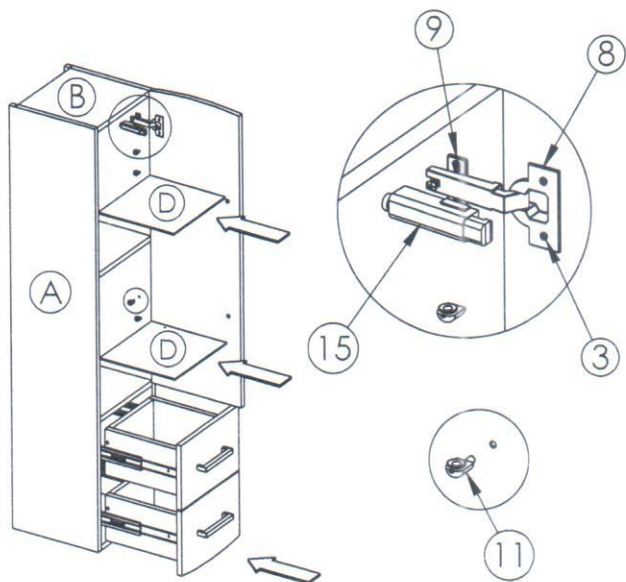
Korak 10



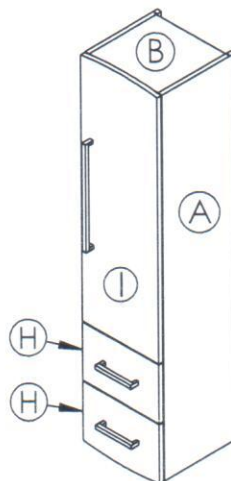
Korak 11



Korak 12



Korak 13



Korak 14

