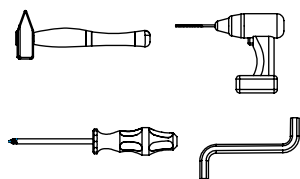


AMBYENTA

...kroz život zajedno...

www.ambyenta.com

UPUTSTVO ZA MONTAŽU

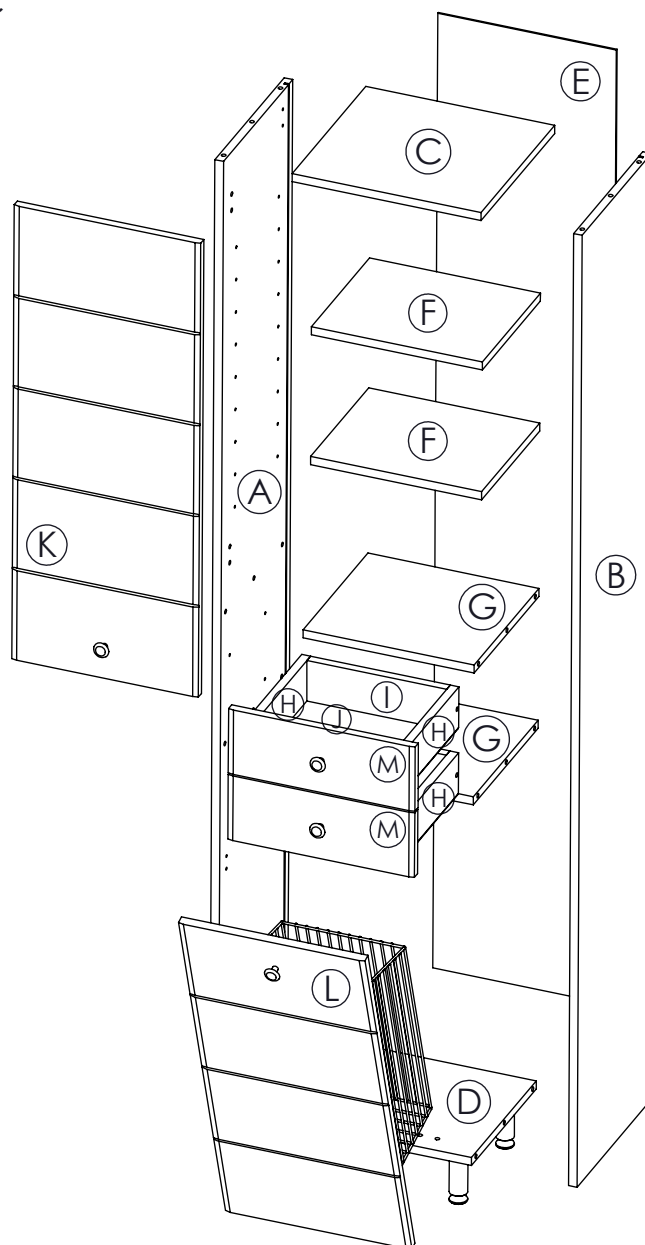


KUPAONIČKI ORMARIĆ " ETAD-1 SA KOŠAROM "



1 Drvena tipla 8x30-33kom	2 Vijak iveral 4x16-40kom	3 Vijak za ručku M4x20-2kom	4 Vijak iveral 4x20-10kom	5 Vijak za ručku M4x35-2kom	6 Vijak iveral 3,5x16-4kom	7 Vijak konfirmat 6,3x50 -8kom	8 Vijak iveral 6x60-2kom
9 Noslač elemenata-2kom	10 Ekseri 40kom	11 Noslač polica 8kom	12 Bočica ljepilo 2kom	13 Noga 4kom	14 Košara 1kom	15 Podloška 4kom	16 Navrtka 4kom
17 Spona padajućih vrata-1kom	18 Ručka 4kom	19 Spona sa tiplom-4kom	20 Podloška sa tiplom-4kom	21 Tipl PVC-2kom	22 Kutnik leđa-10kom	23 Vodilica korpus ladice-4kom	24 Vodilica bočna stranica-4kom

Kupaonički ormarić
rastavljeno



PAKET 1/2



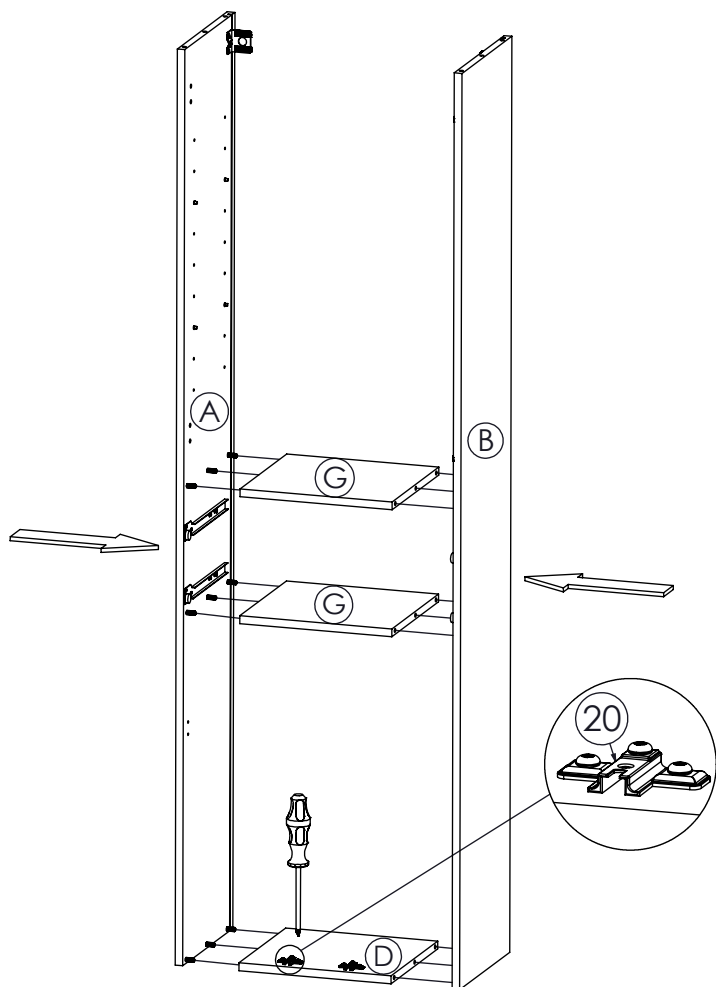
- Bočna stranica lijeva...1kom (A)
- Vrata gornja...1kom (K)
- Vrata donja...1kom (L)
- Maska ladice...2kom (M)
- Leđa...1kom (E)
- Pomična polica...2kom (F)
- Pod...1kom (D)
- Korpus ladice P/Z...4kom (I)
- Korpus ladice L/D...4kom (H)
- Plafon...1kom (C)
- Pod ladice...2kom (J)
- Fiksna polica...2kom (G)
- Bočna stranica desna...1kom (B)

PAKET 2/2

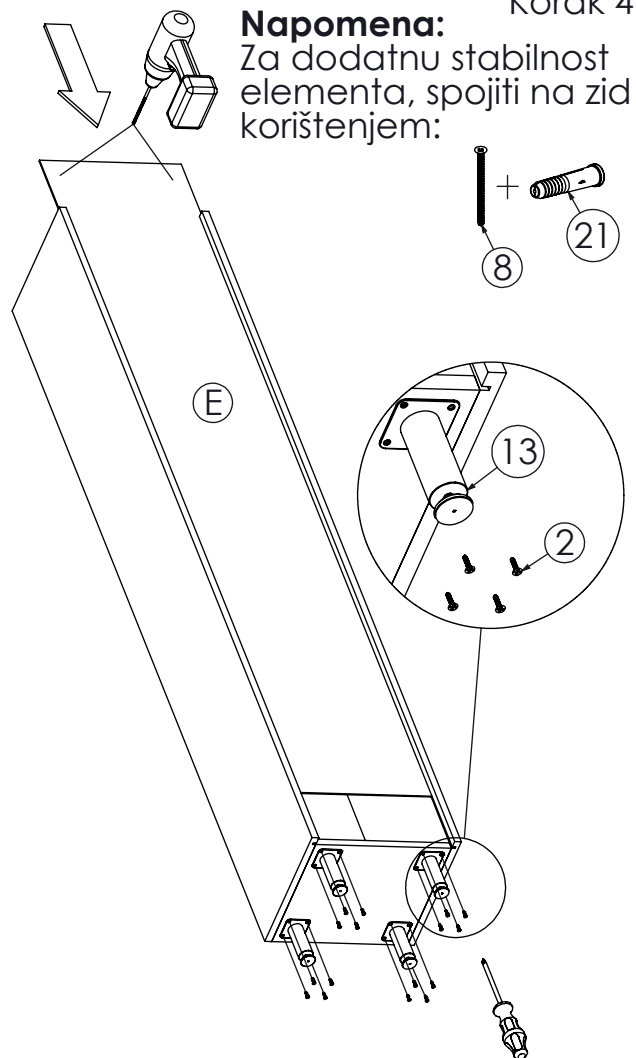


- Metalna korpa...1kom
- Vrećica sa okovom...1kom
- Vodilica ladice...2par
- Noga krom...4kom

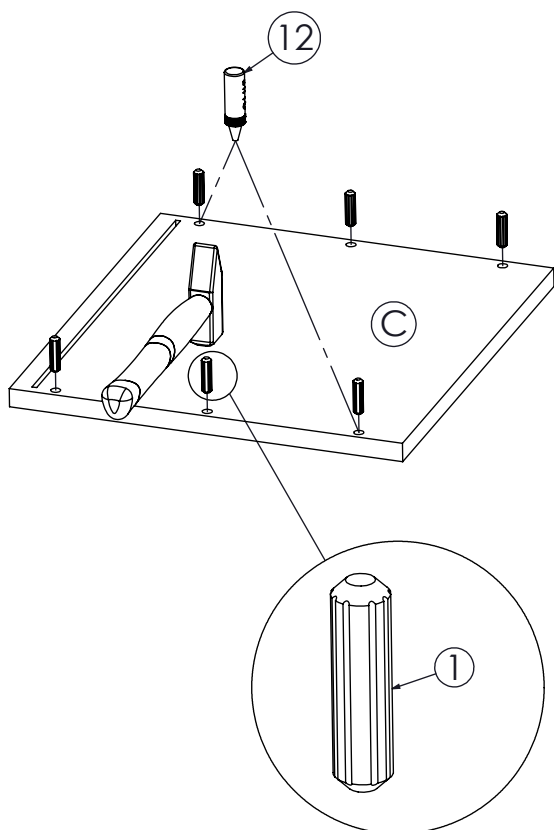
Korak 3.



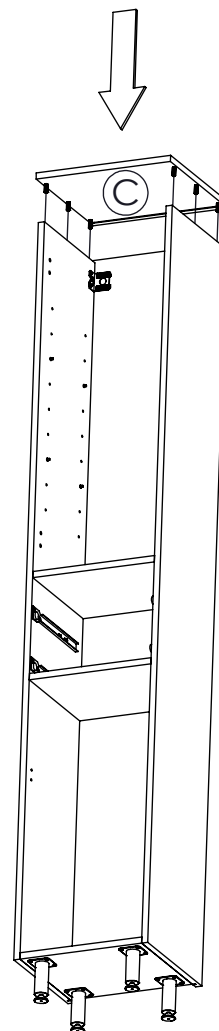
Korak 4.



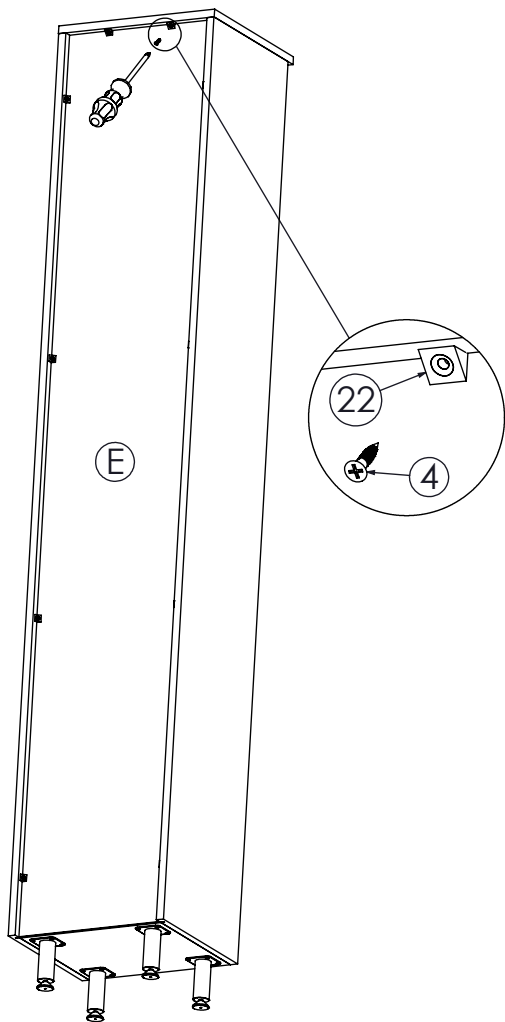
Korak 5.



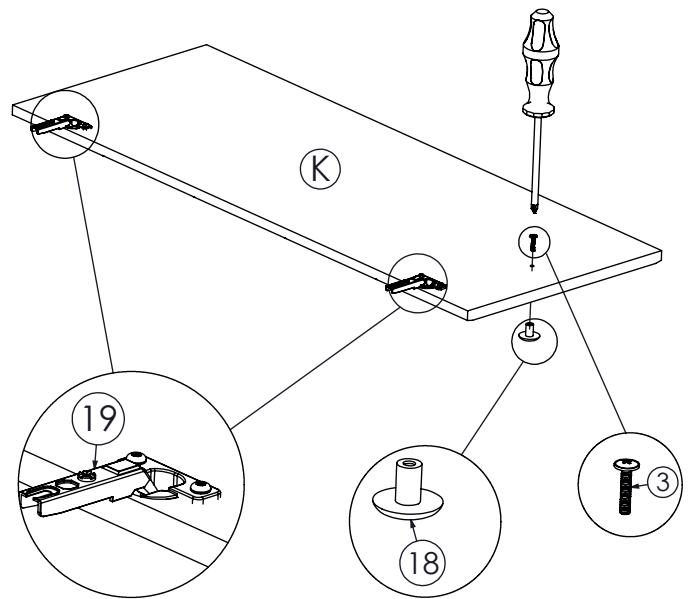
Korak 6.



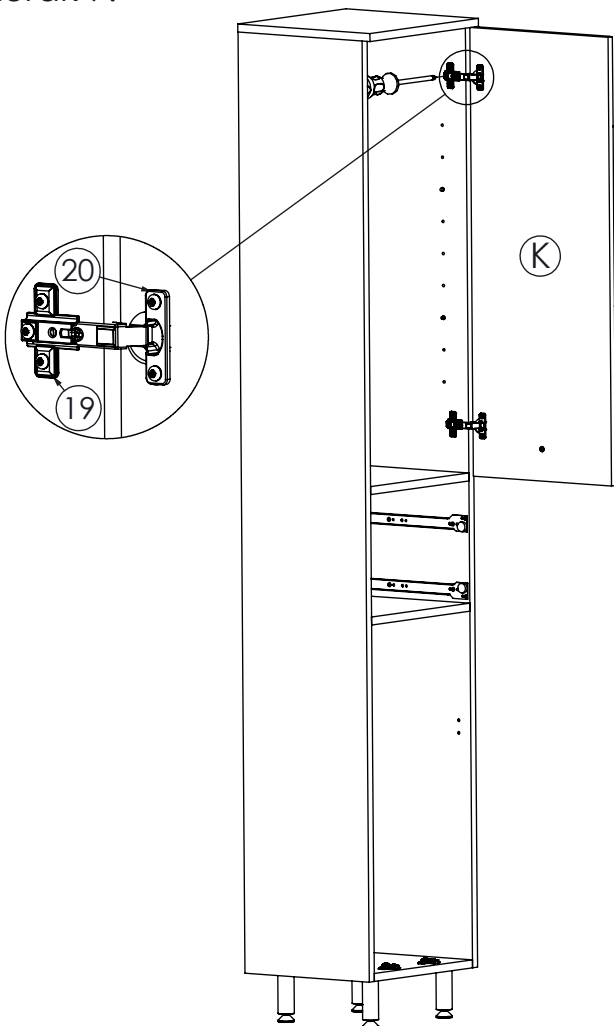
Korak 7.



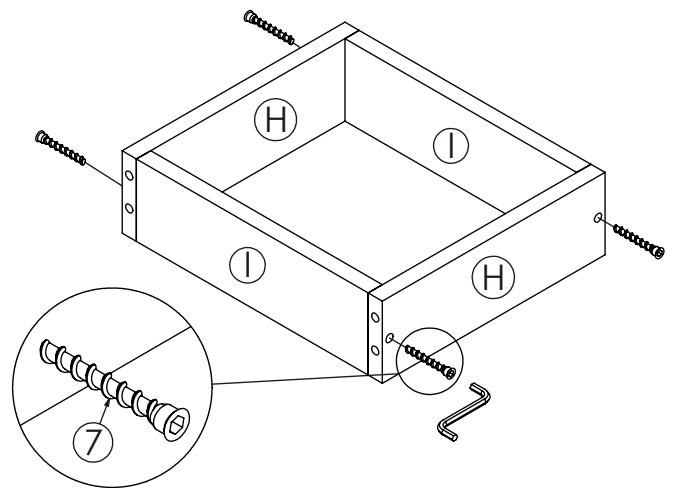
Korak 8.



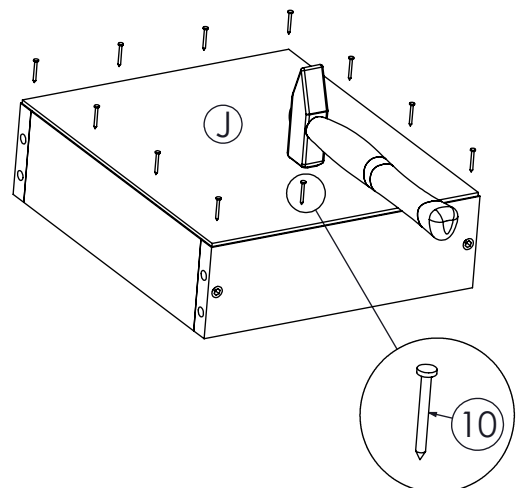
Korak 9.



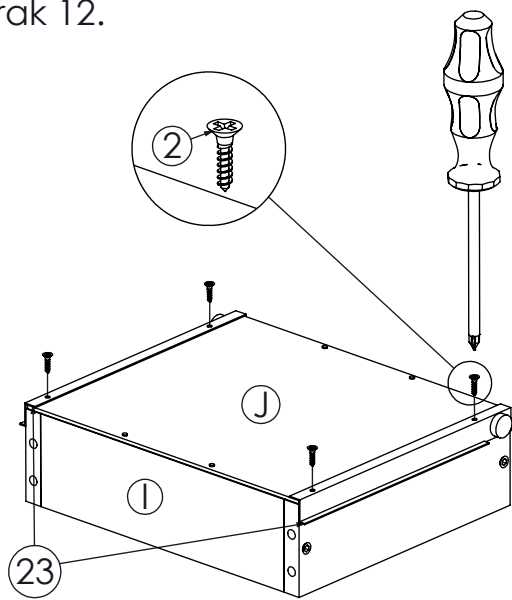
Korak 10.



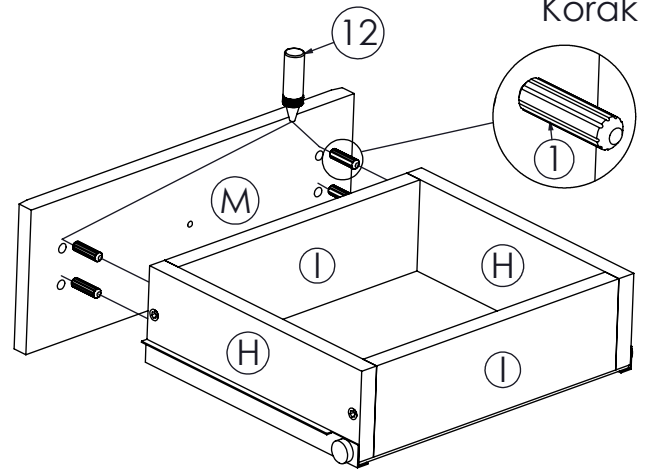
Korak 11.



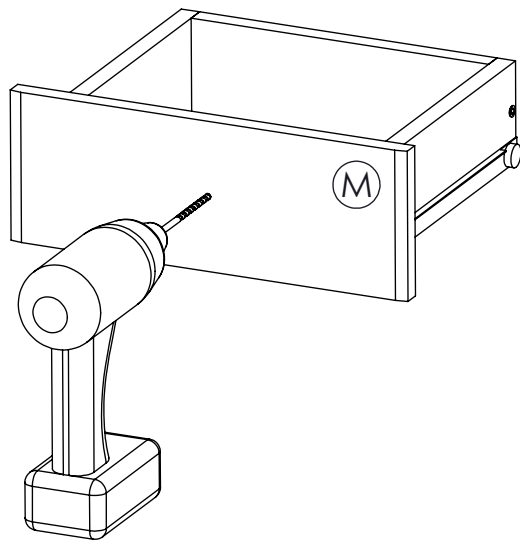
Korak 12.



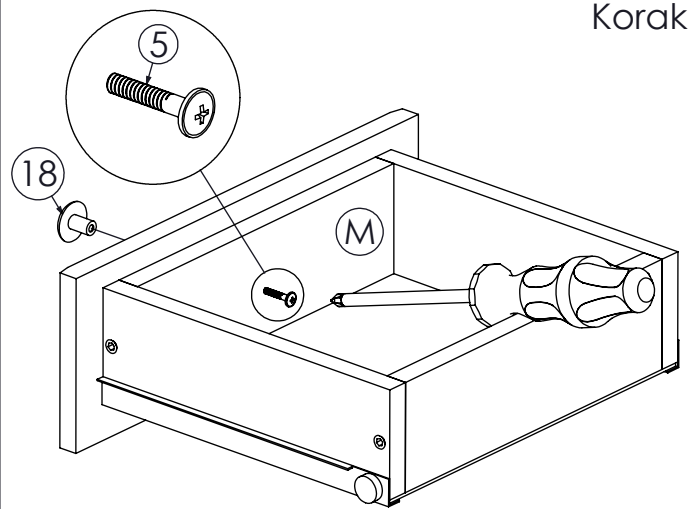
Korak 13.



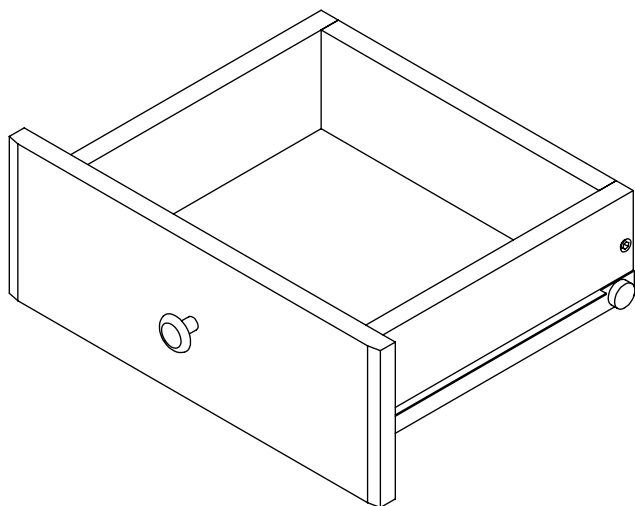
Korak 14.



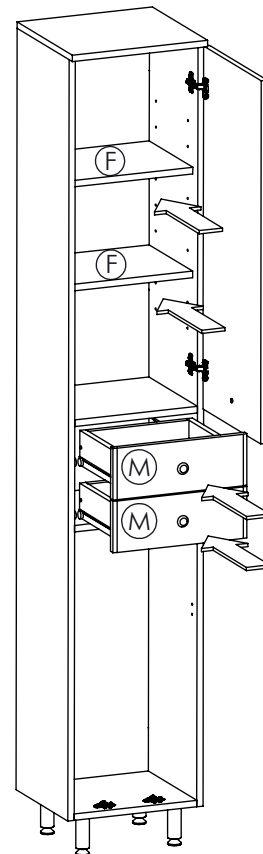
Korak 15.



Ladica montirano

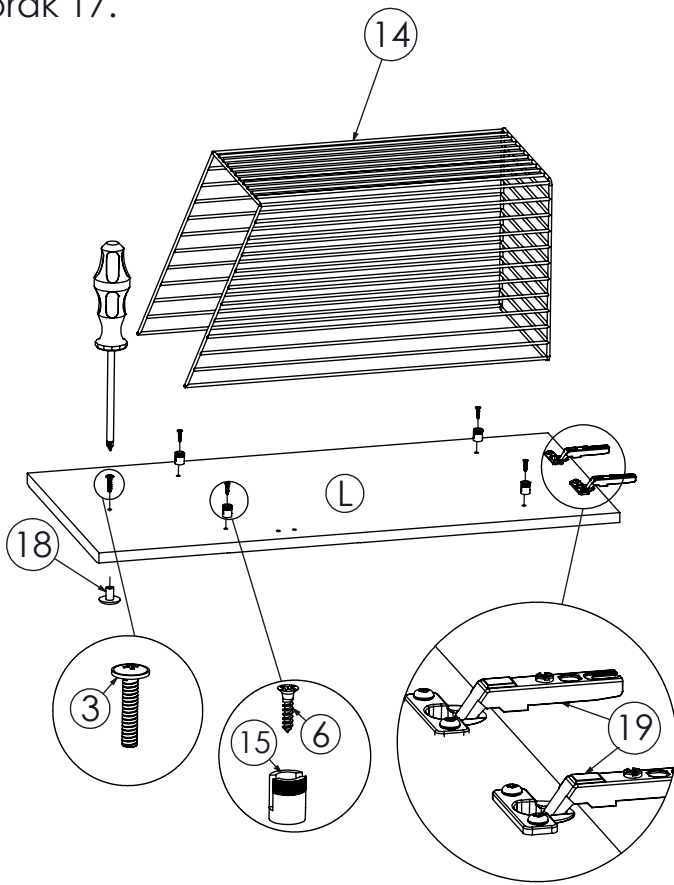


Korak 16.

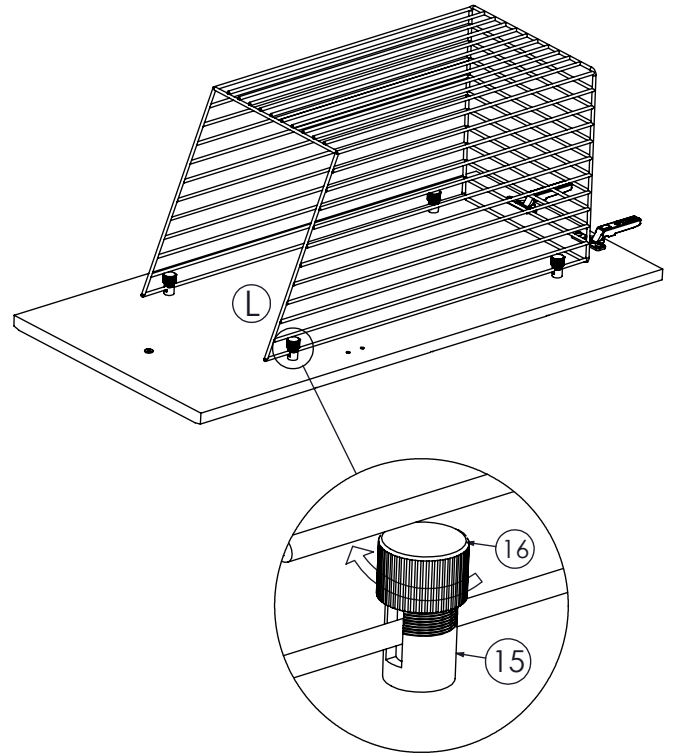


Napomena: ladice se montiraju na isti način.

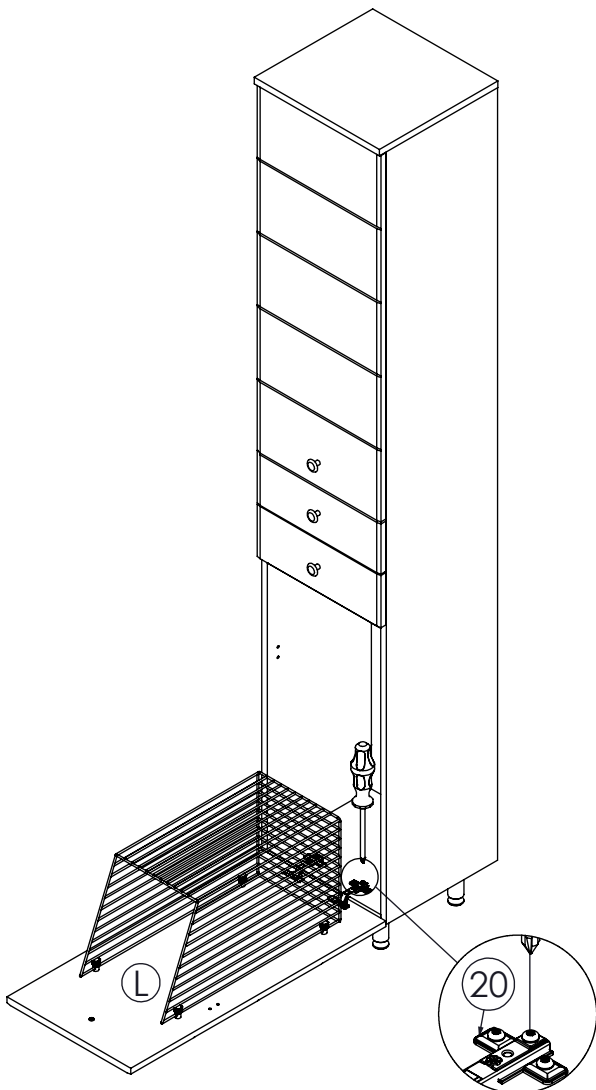
Korak 17.



Korak 18.



Korak 19.



Korak 20.

