

AMBYENTA

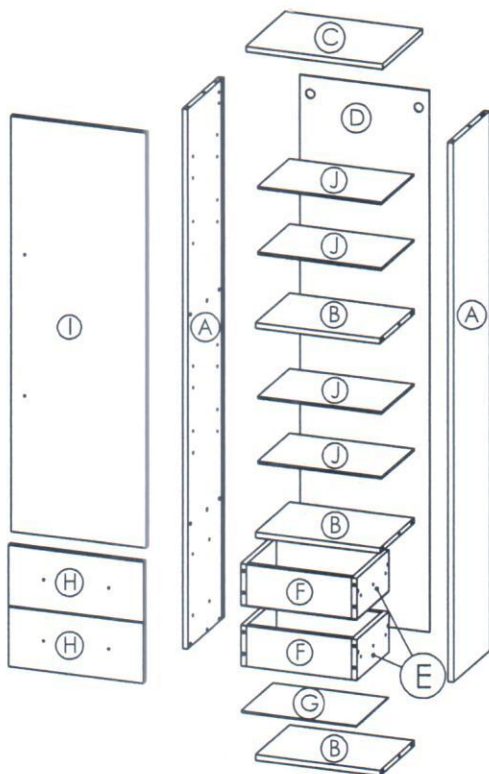
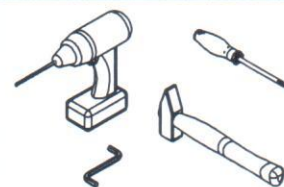
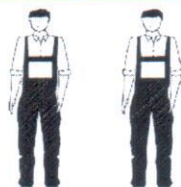
...kroz život zajedno...











www.ambyenta.com

UPUTSTVO ZA MONTAŽU

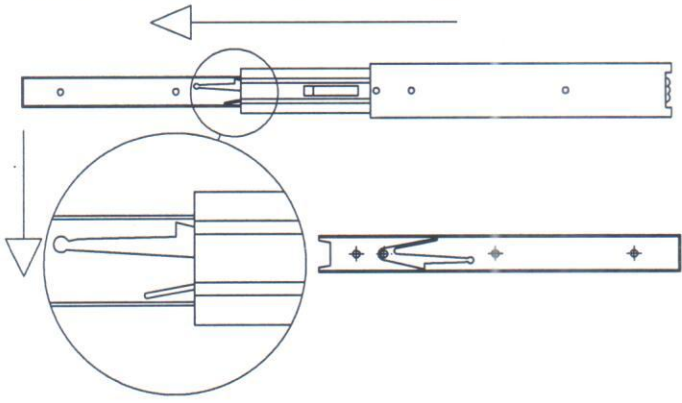


Kupatilski ormarić " ARIA "

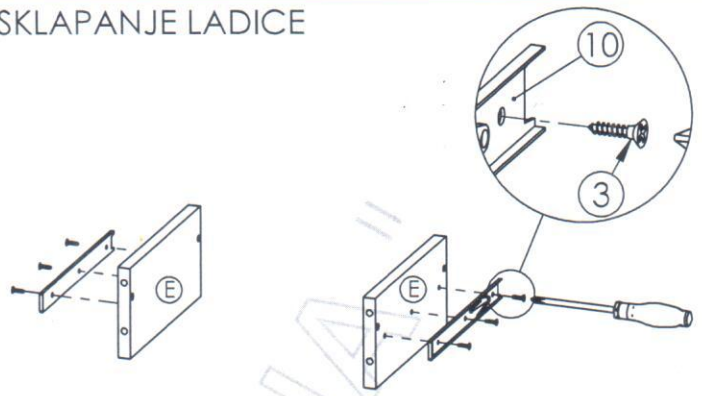


 Bočica ljepila 1 kom	 Drvena tipla 32 kom	 Vijak 4x16 36 kom	 Vijak M4x38 4 kom	 Vijak M4x22 2 kom	 Ekser	 Nosач visećih elem. 2 kom	 Baglame 3 kom
 Podloška baglame 3 kom	 Teleskopska vodilica 2 para	 Nosач staklenih polica 16 kom	 Kutnik za leđa 9 kom	 Ručkica S=192 mm 2 kom	 Ručkica S=416 mm 1 kom	 Turbo vijak 8 kom	 Ublaživač baglame 1 kom
 Vijak 4x20 9 kom							

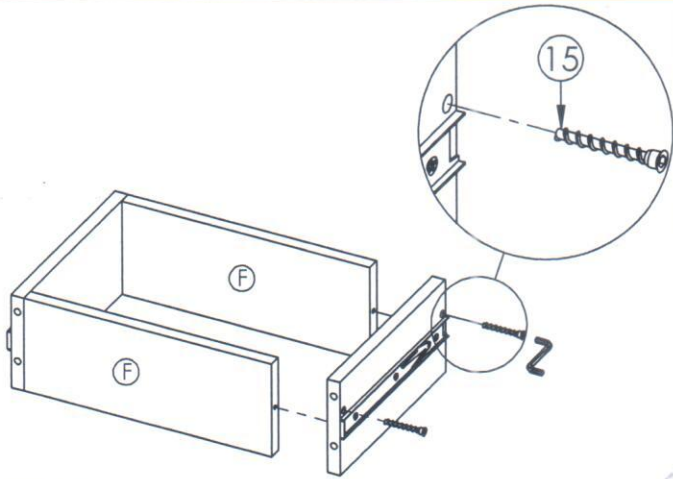
Rastavljanje teleskopske vodilice



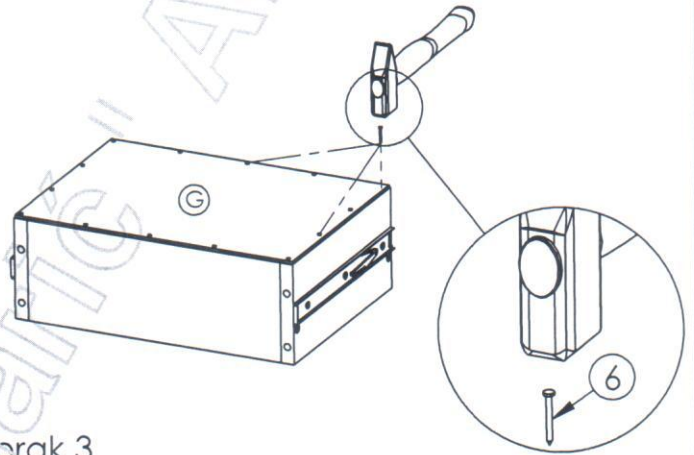
SKLAPANJE LADICE



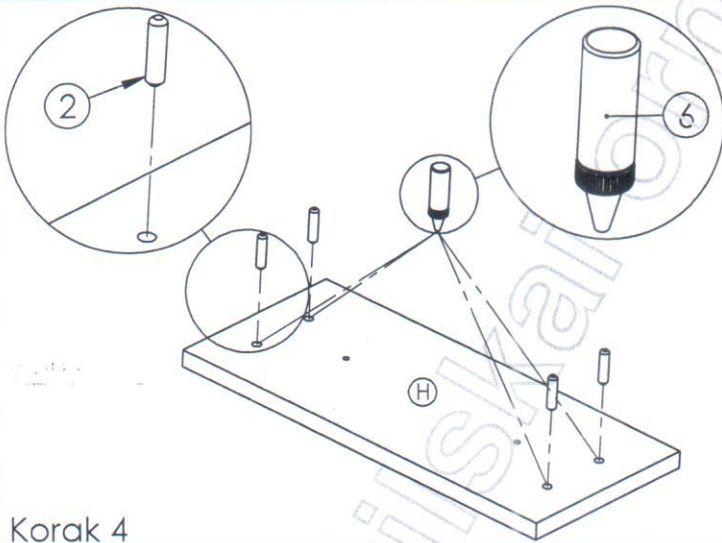
Korak 1



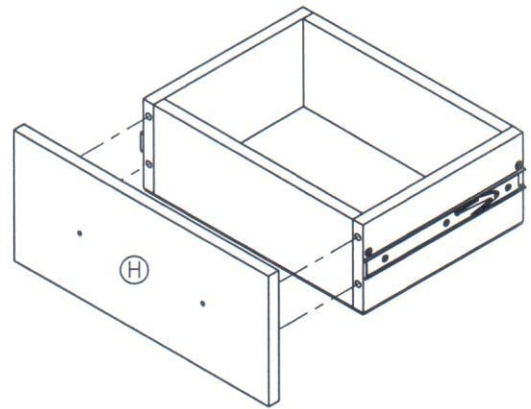
Korak 2



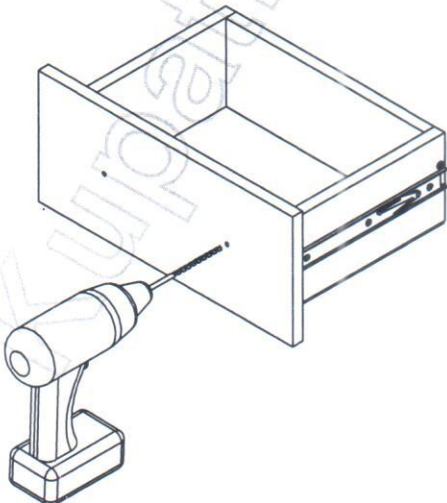
Korak 3



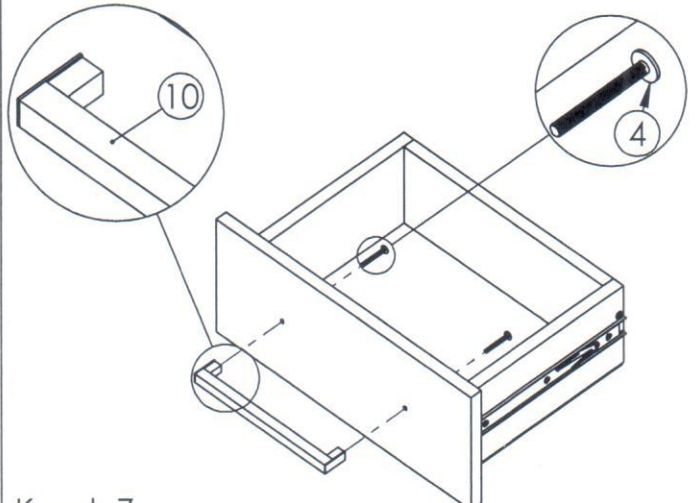
Korak 4



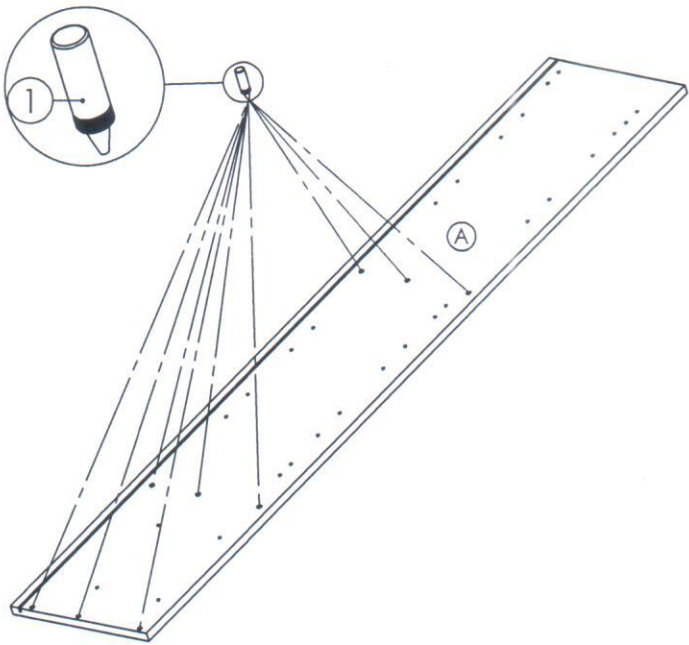
Korak 5



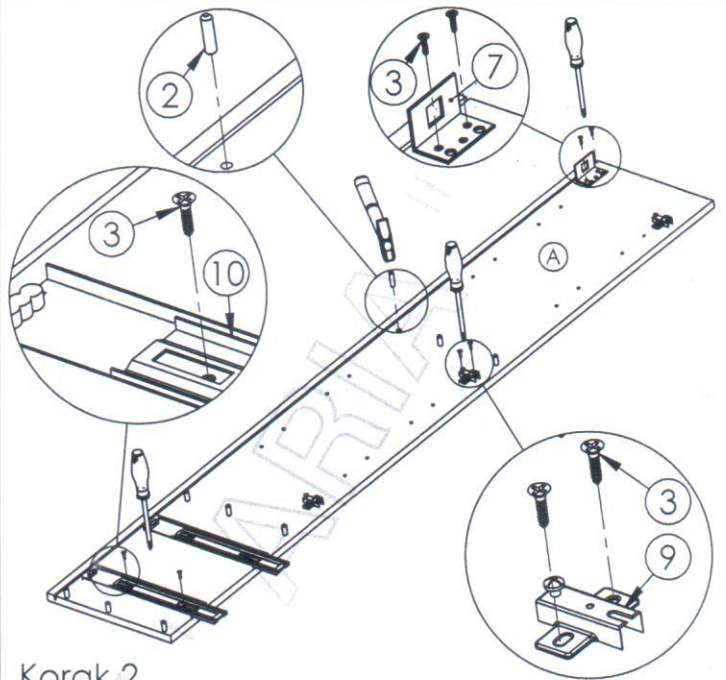
Korak 6



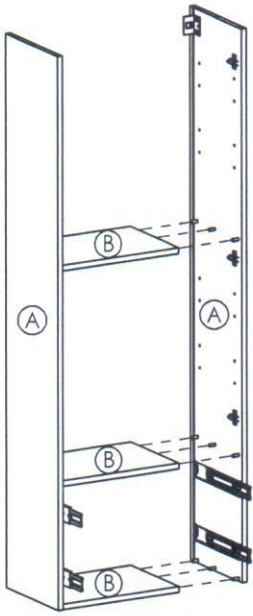
Korak 7



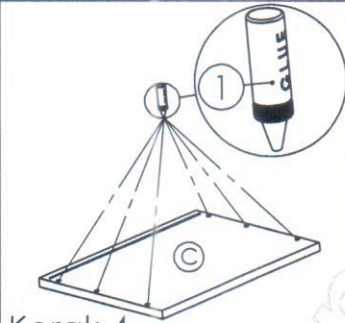
Korak 1



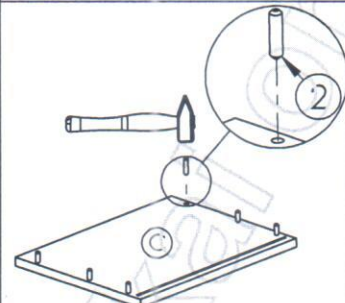
Korak 2



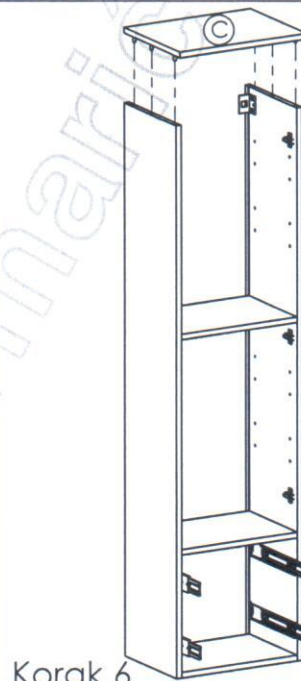
Korak 3



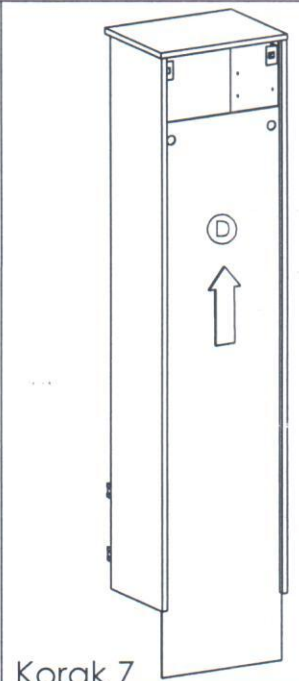
Korak 4



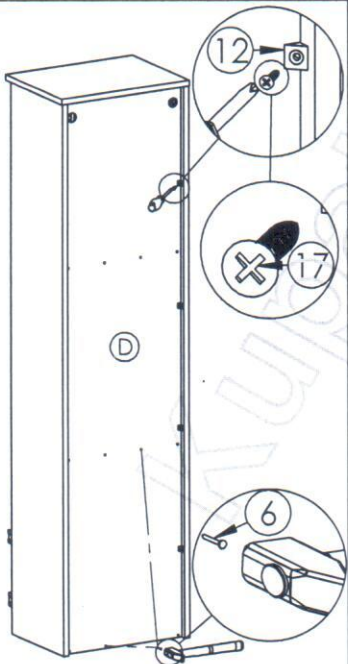
Korak 5



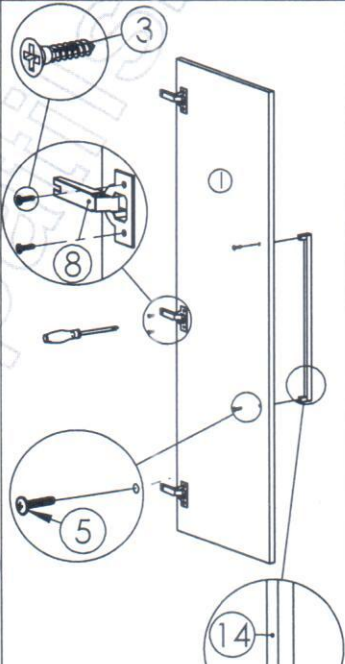
Korak 6



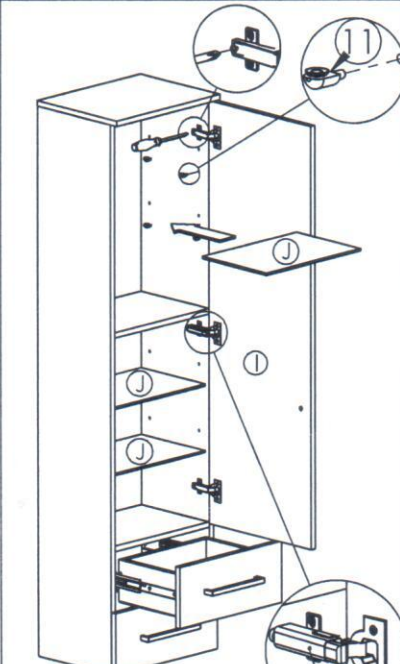
Korak 7



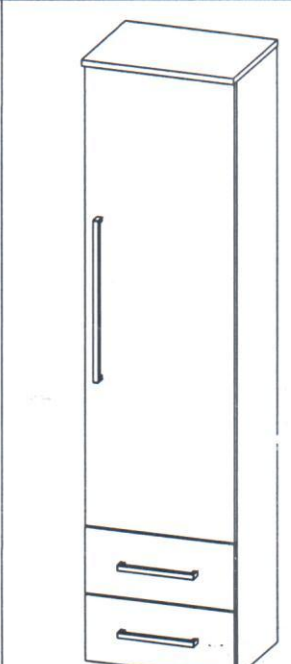
Korak 8



Korak 9



Korak 10



Korak 11