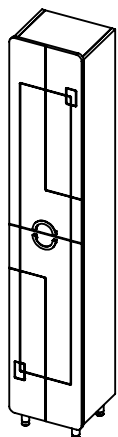


AMBYENTA

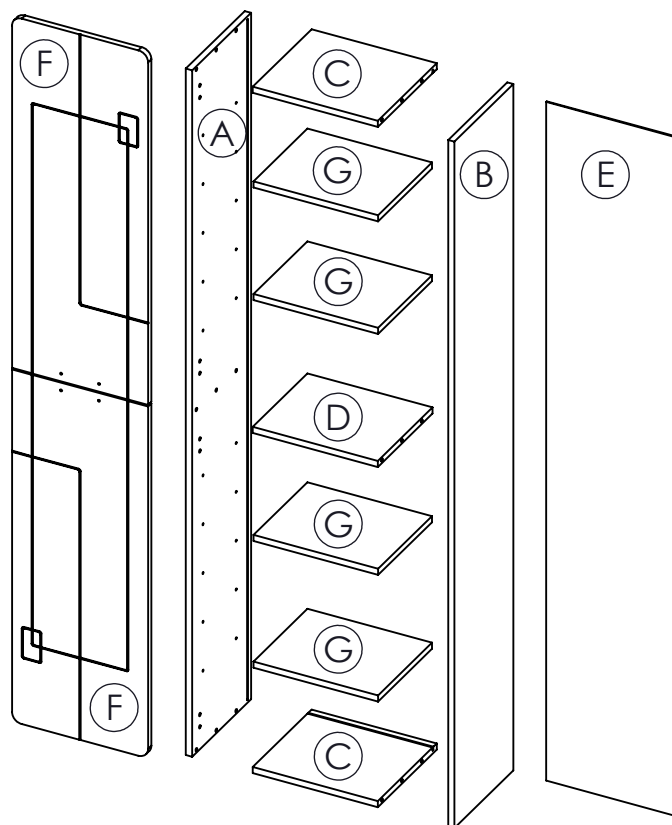
...kroz život zajedno...





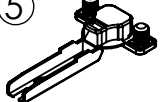






www.ambyenta.com

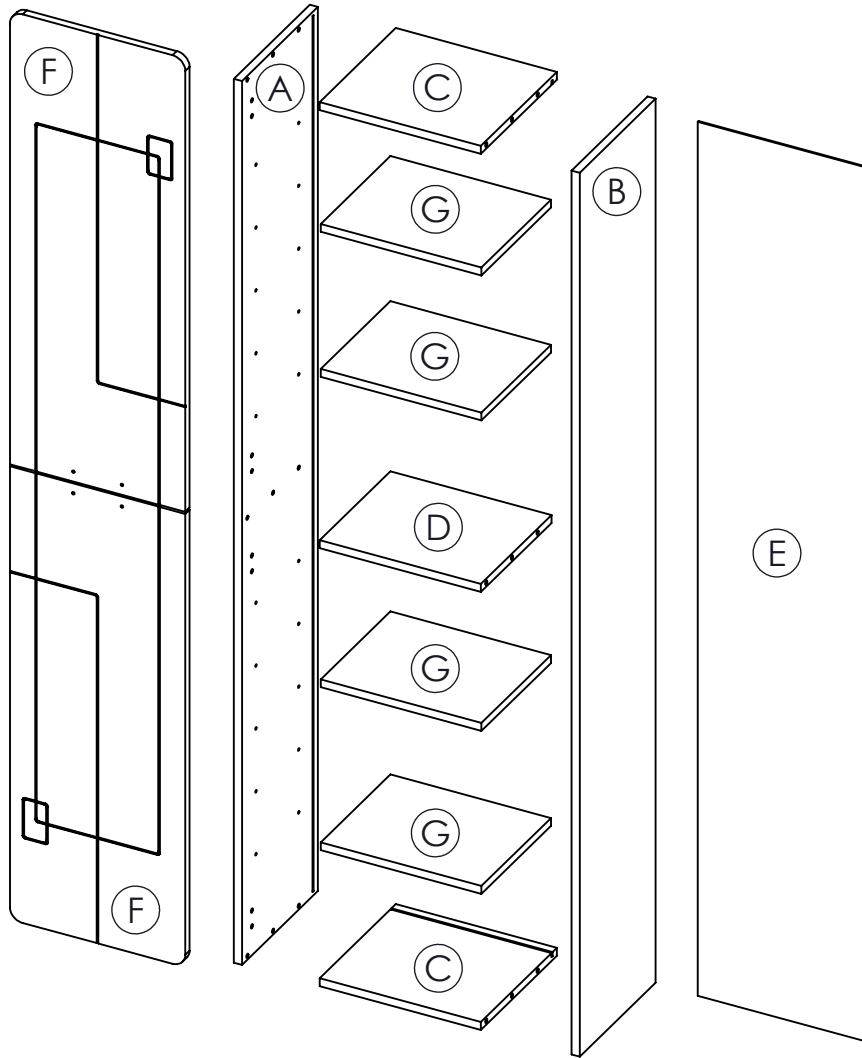
# UPUTSTVO ZA MONTAŽU



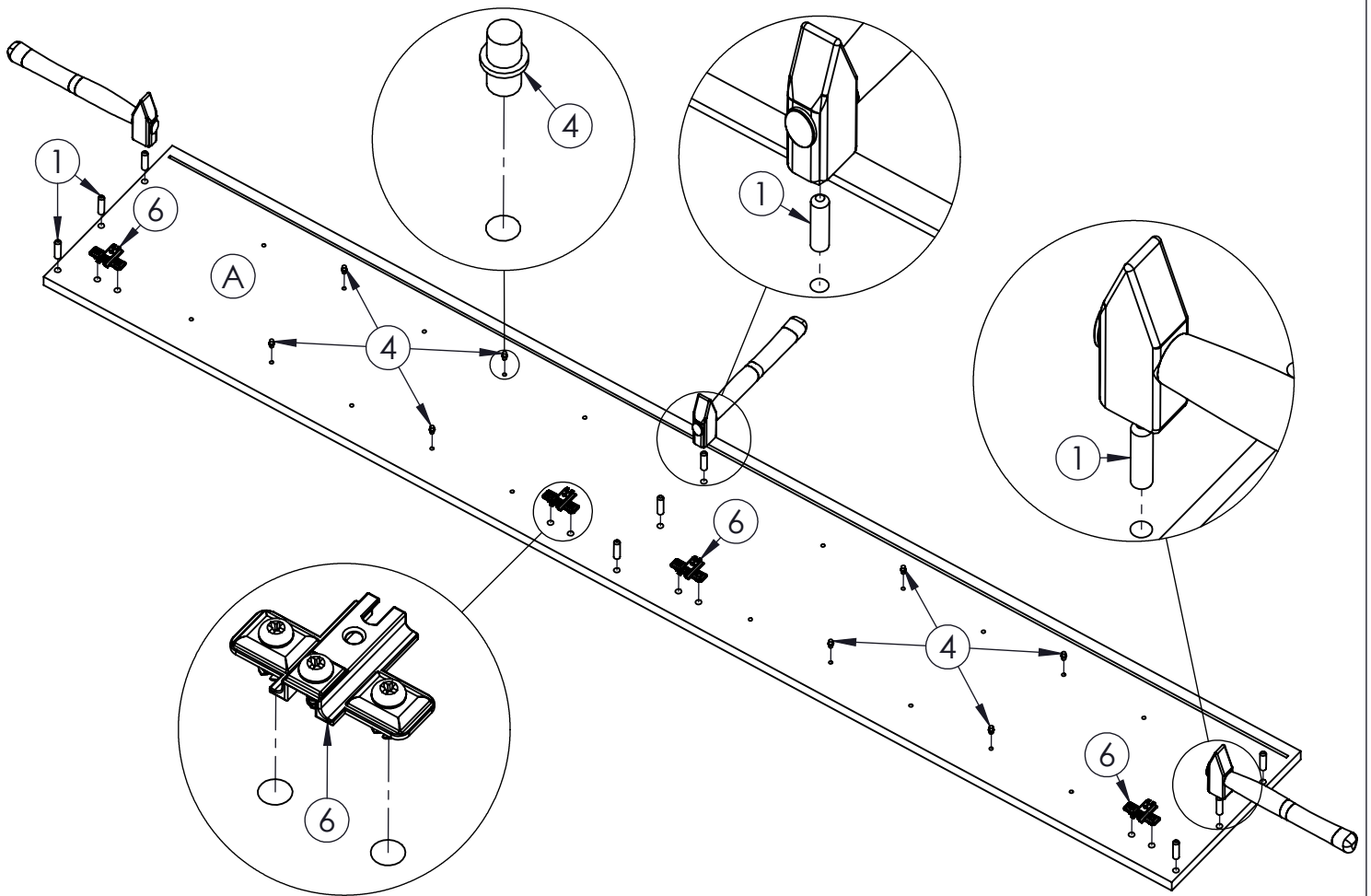
## Kupatilski ormarić "ENA"



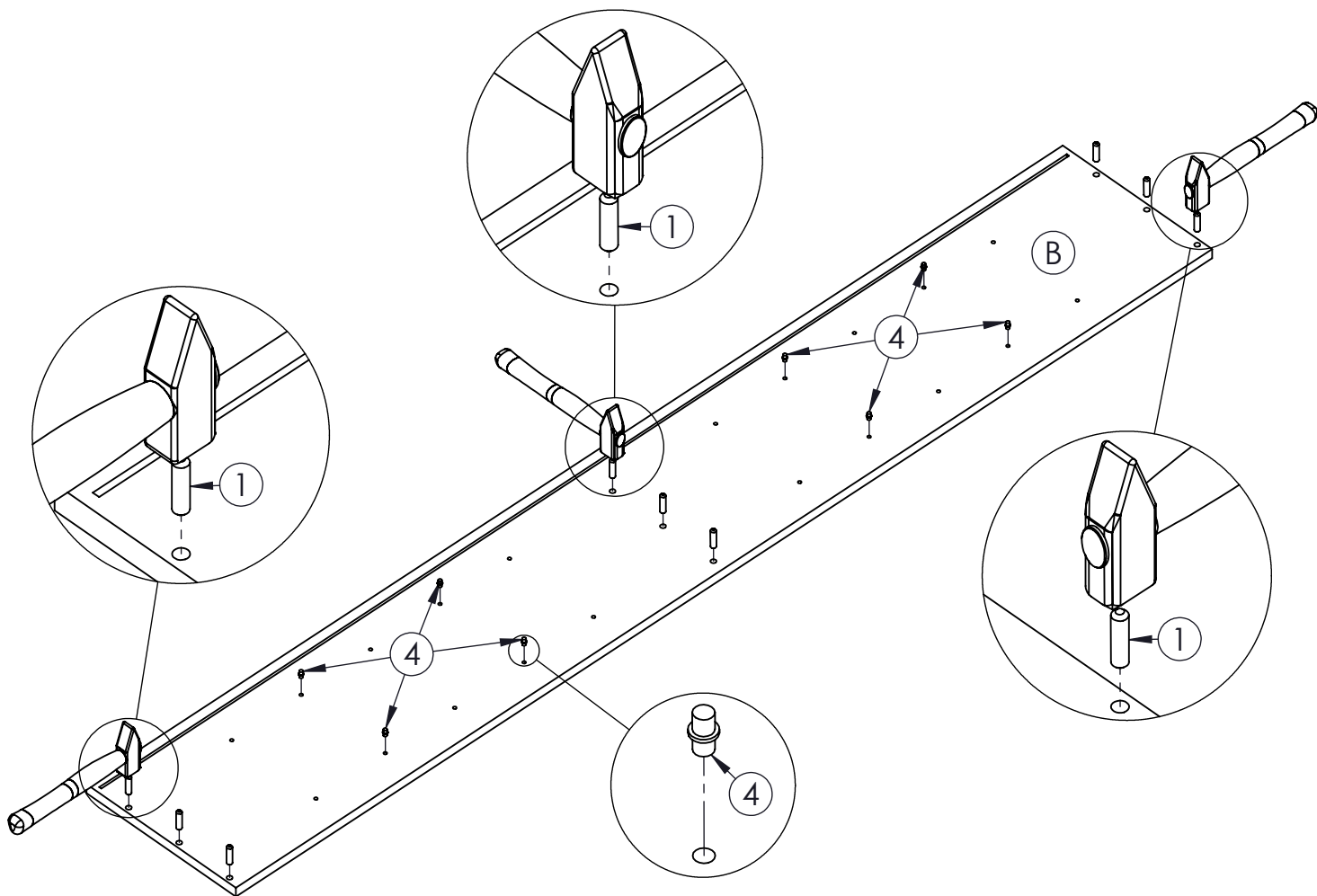
①  Drvena tipla 20 kom	②  Vijak 4x16 16 kom	③  Bocica ljepila 1 Kom	④  Nosac polica 16 kom	⑤  Baglama s tiplom 4 kom	⑥  Podloška s tiplom 4 kom	⑦  Noga 4 kom	⑧  Ručka 2 kom
⑨  Pvc kutnik 10 kom	⑩  Vijak 4x20 10 kom	⑪  Vijak M4x20 4 kom					



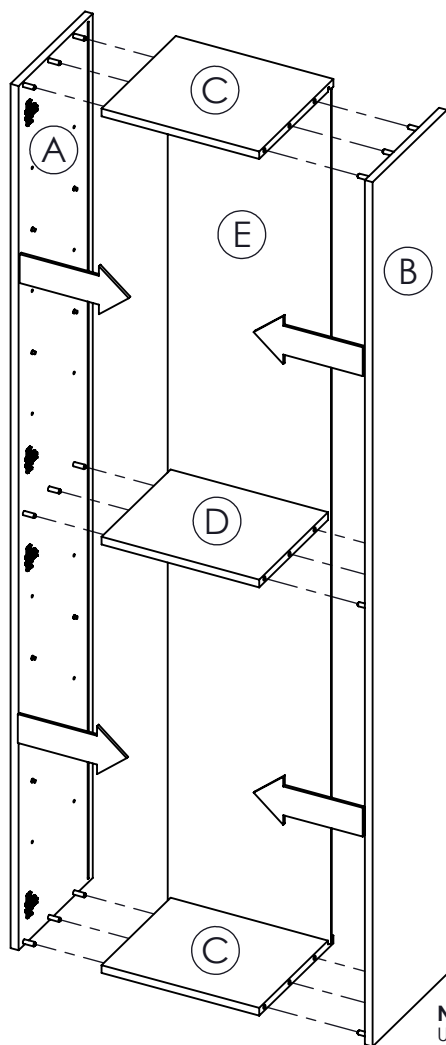
Korak 1



Korak 2



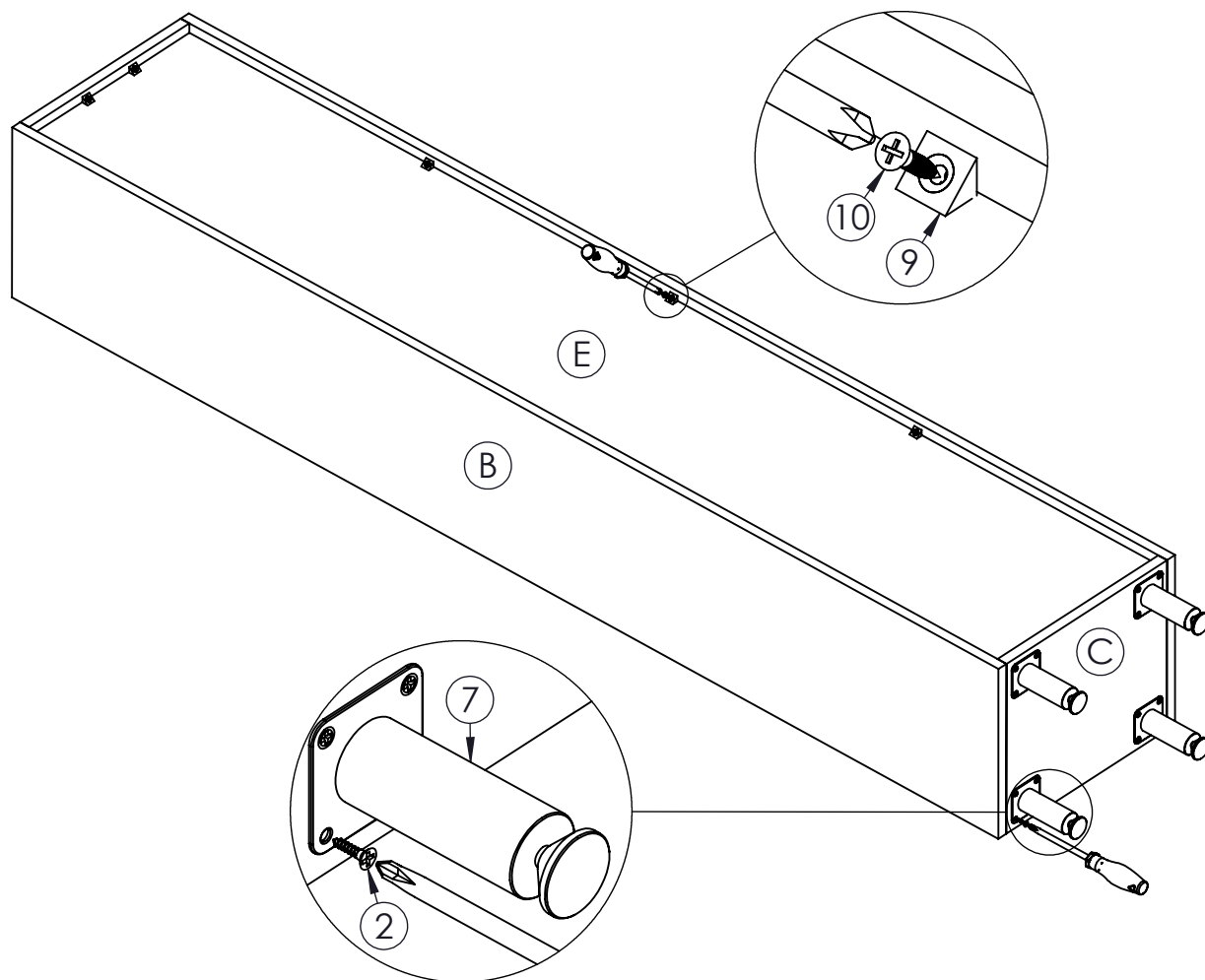
Korak 3



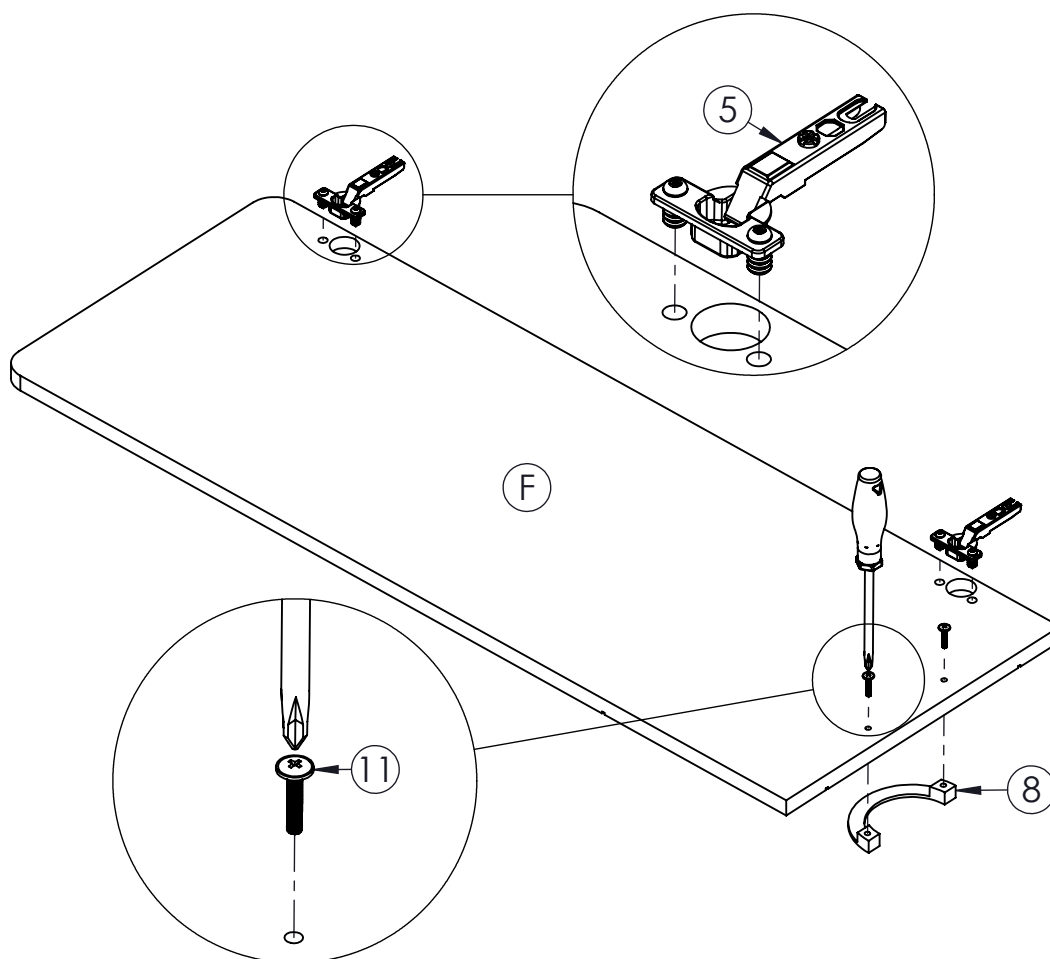
Korak 4

**Napomena:**

U jednom koraku potrebno je spojiti pod, plafon i fixnu policu sa bočnim stranicama, te postaviti leđa prije spajanja pozicija.



Korak 3



Korak 4

