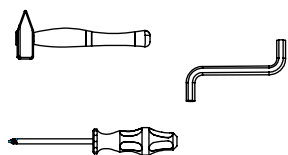
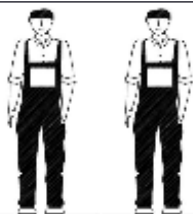


AMBYENTA

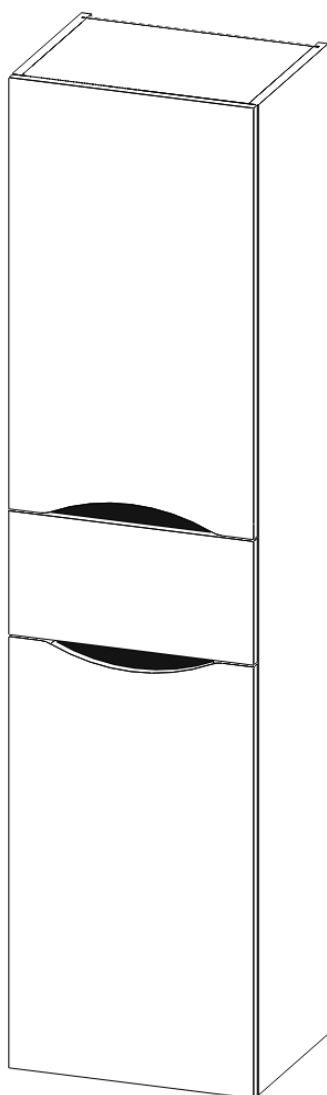
...kroz život zajedno...













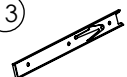



www.ambyenta.com

UPUTSTVO ZA MONTAŽU

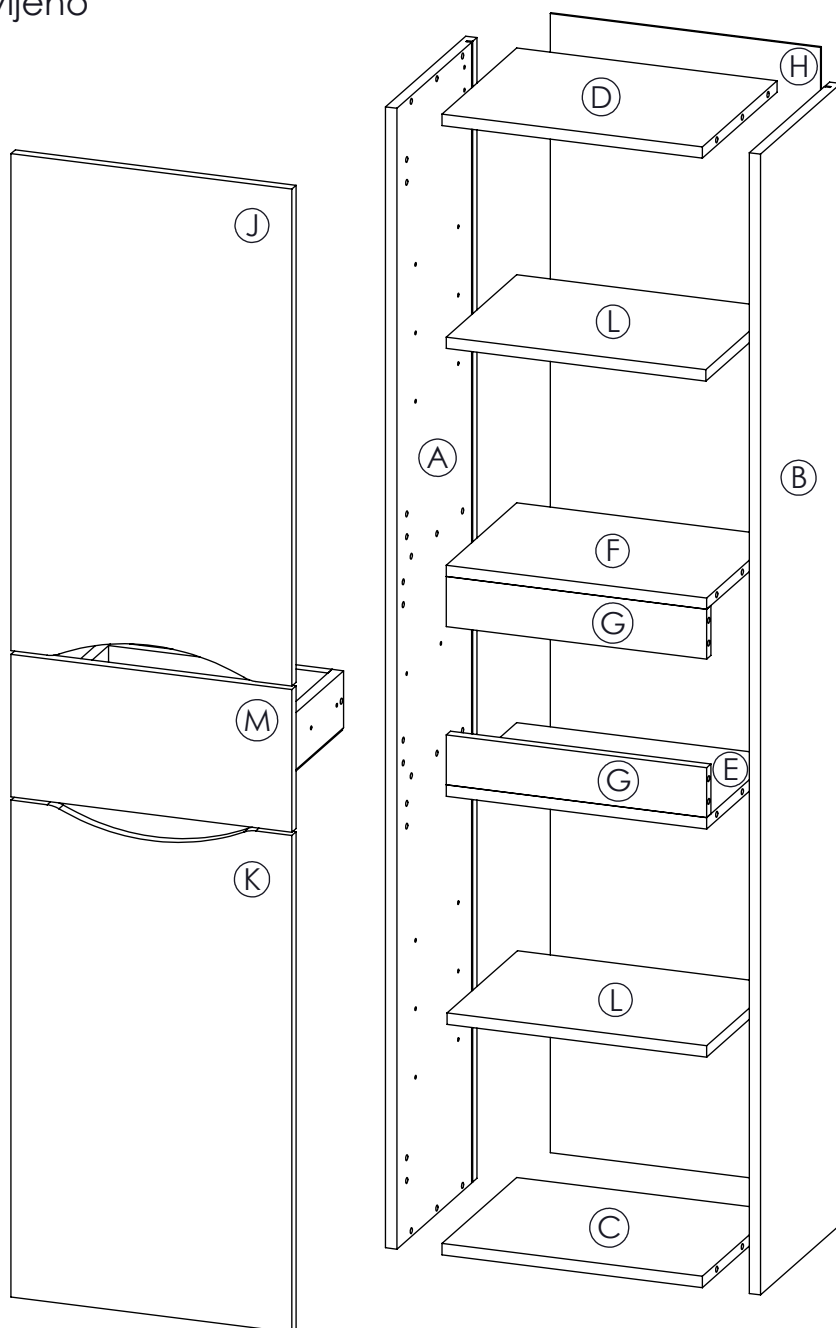


KUPATILSKI ORMARIĆ "LENA"



1  Drvena tipla 8x32 - 36kom	2  Kutnici za leđa 8kom	3  Vijak iveral 4x16 - 14kom	4  Vijak iveral 4x20 - 8kom	5  Vijak iveral 6x80 - 2kom	6  Tipla PVC 2 -kom	7  Vijak konfirmat 6,3x50 4-kom	8  Pokrivna kapa za inbus -4kom
9  Noslač polica 8kom	10  Ekseri 30kom	11  Noslač visećih elemenata -2kom	12  Teleskopska vodilica-D1-2kom	13  Teleskopska vodilica-D2-2kom	14  Mini spona sa tiplom-4kom	15  Podloška spona sa tiplom-4kom	16  Bočica ljepilo 2kom

Ormarić rastavljeno

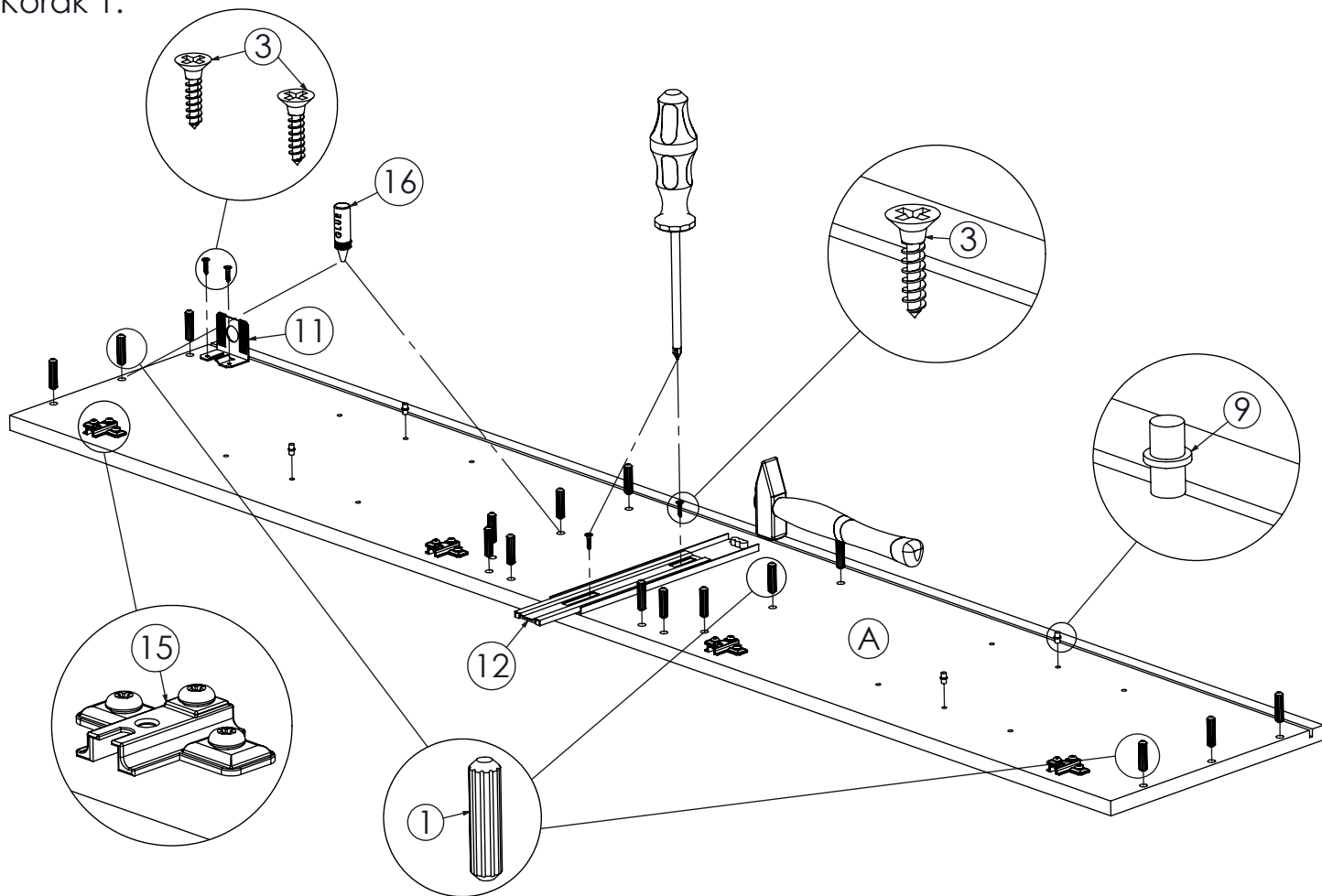


Paket 1/1

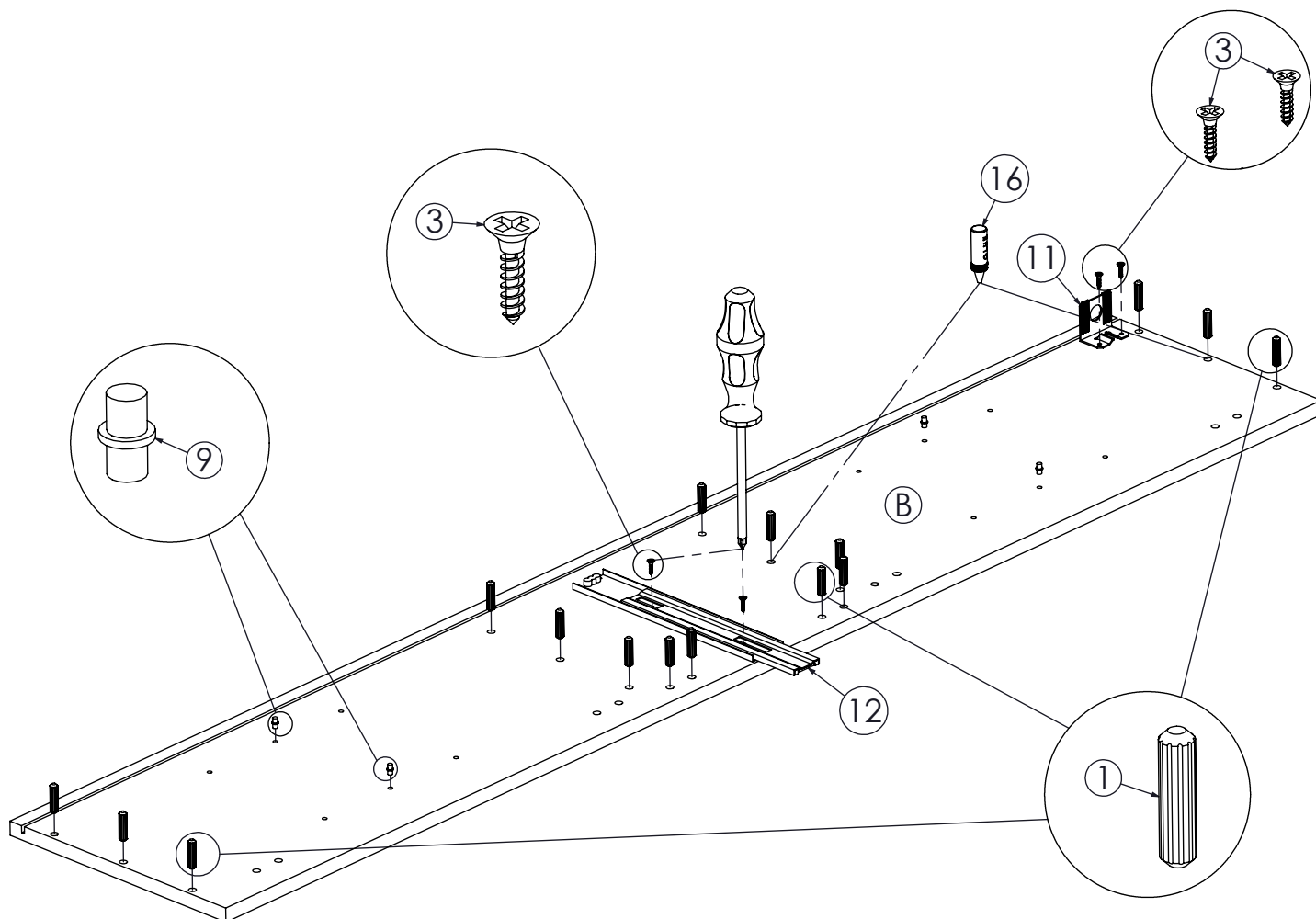


- Lijeva bočna stranica ...1kom (A)
- Desna bočna stranica ...1kom (B)
- Pod ...1kom (C)
- Plafon ...1kom (D)
- Fiksna polica ...1kom (E)
- Fiksna polica ...1kom (F)
- Vezna ukrasna ...2kom (G)
- Leđa ...1kom (H)
- Pomična polica ...2kom (L)
- Vrata gornja ...1kom (J)
- Vrata donja ...1kom (K)
- Maska ladice ...1kom (M)
- Korpus ladice L/D ...2kom (O)
- Korpus ladice P/Z ...2kom (N)
- Pod ladice ...1kom (P)

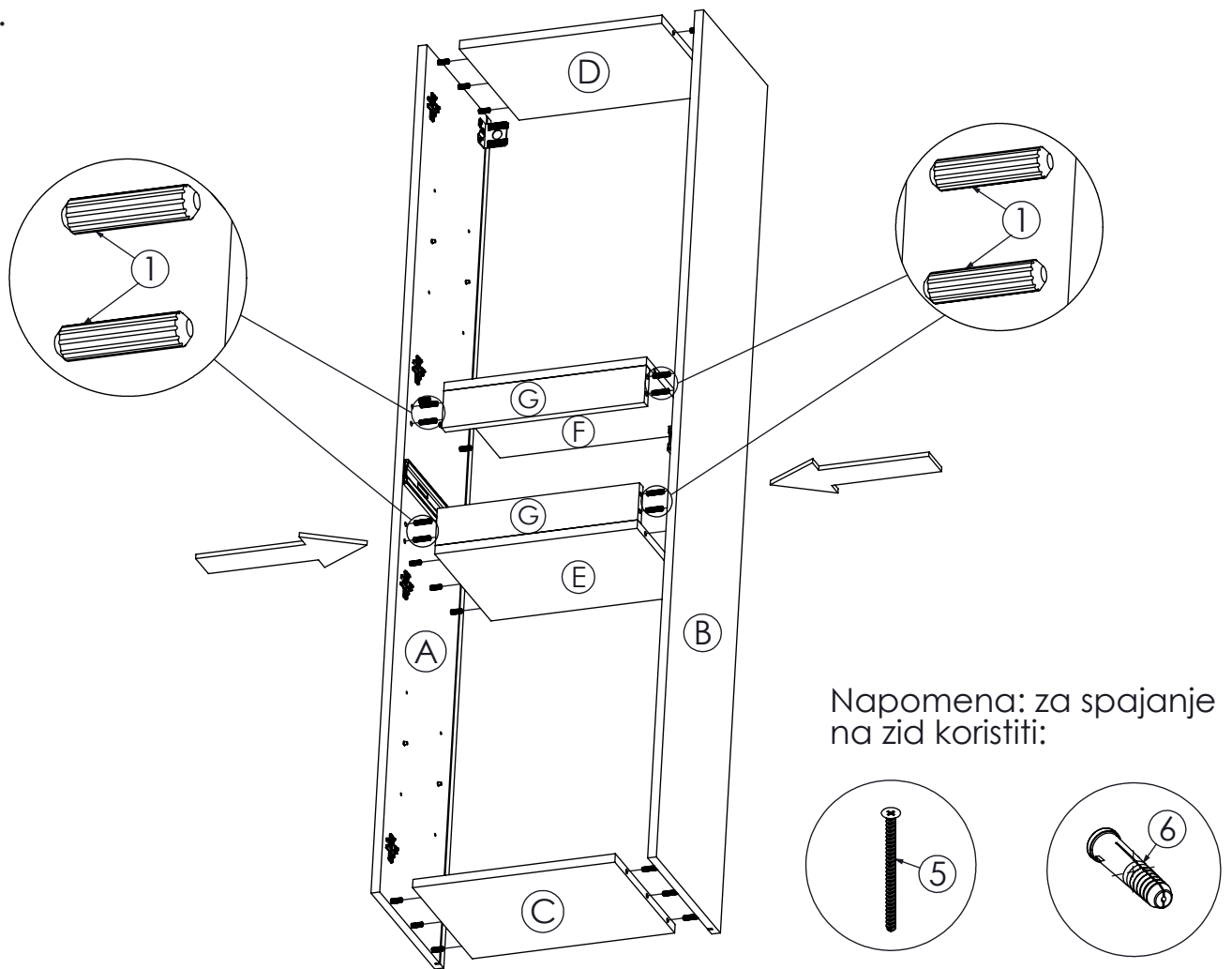
Korak 1.



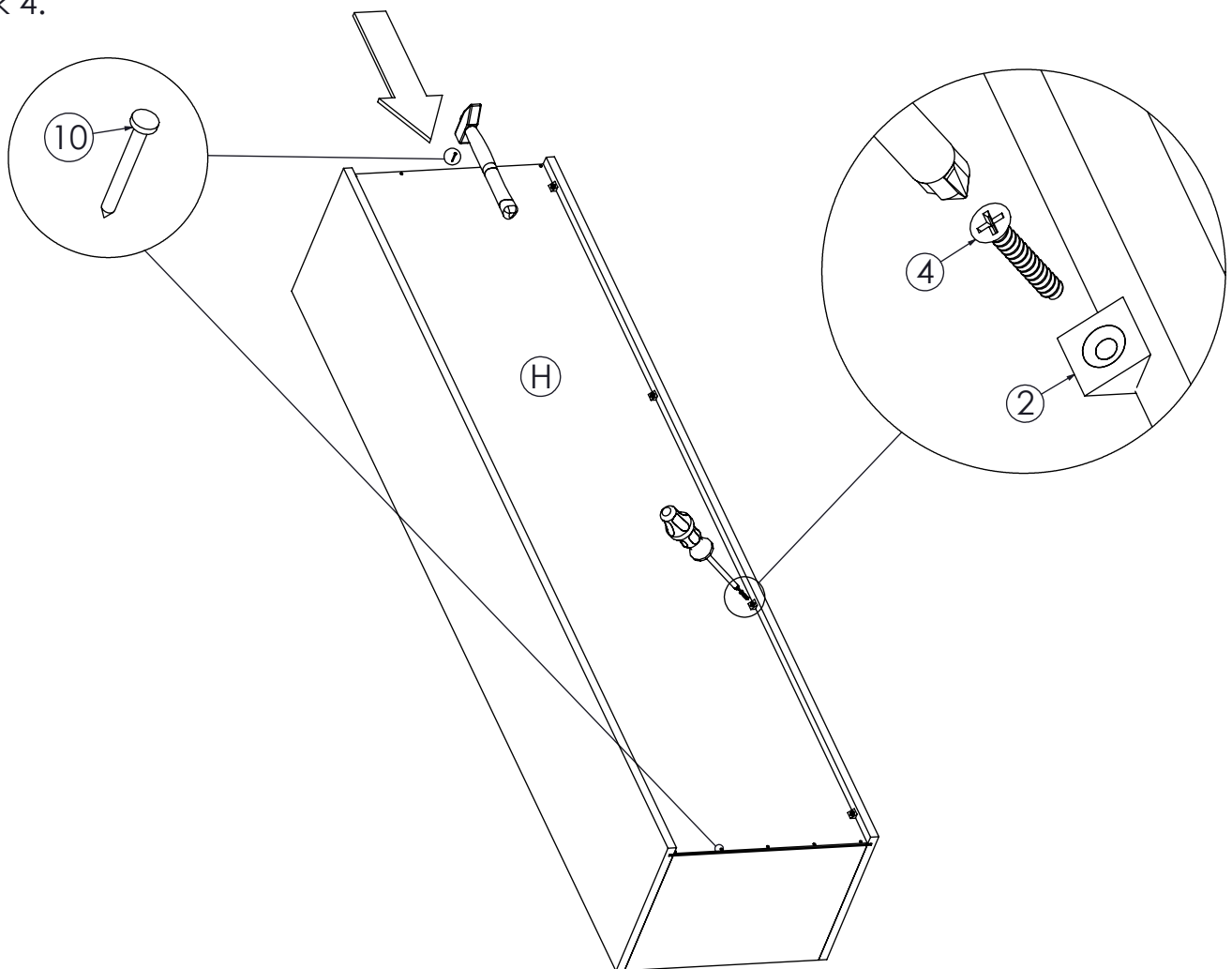
Korak 2.



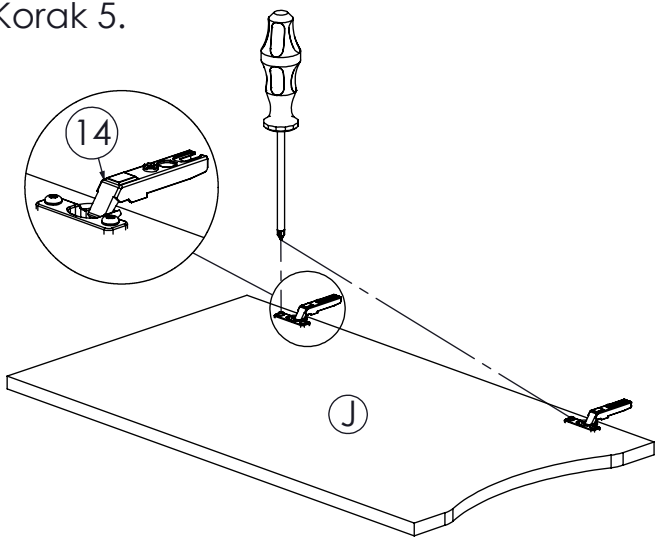
Korak 3.



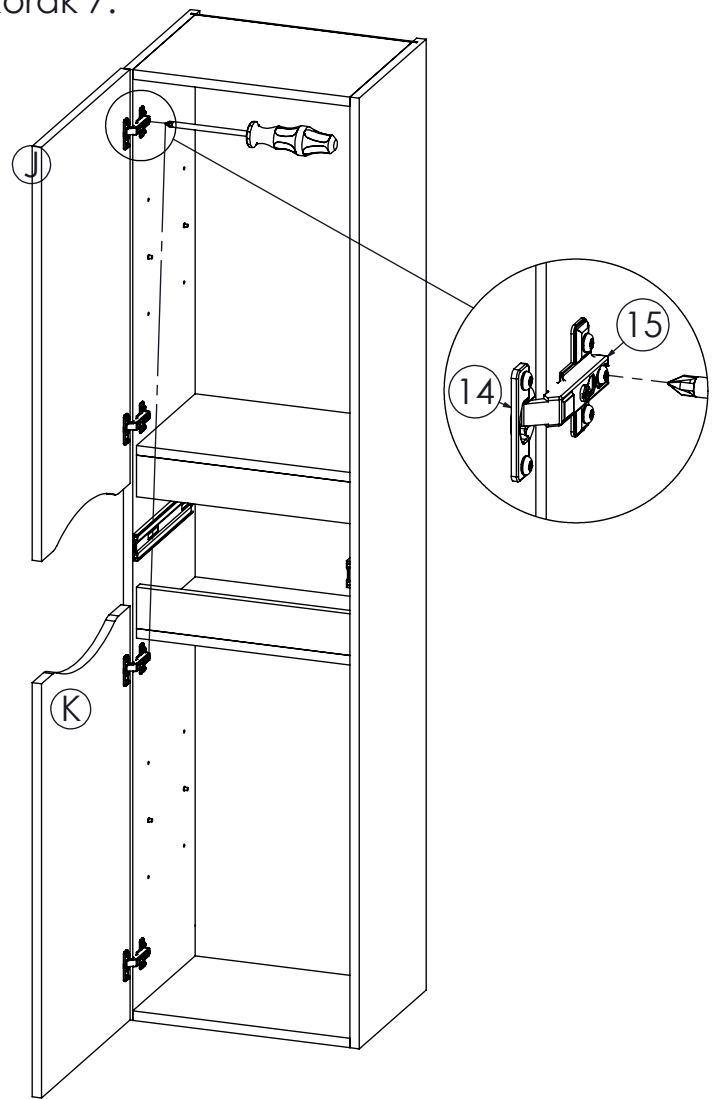
Korak 4.



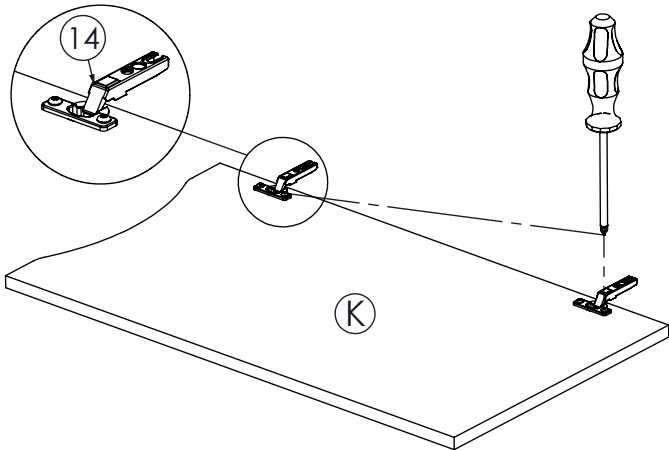
Korak 5.



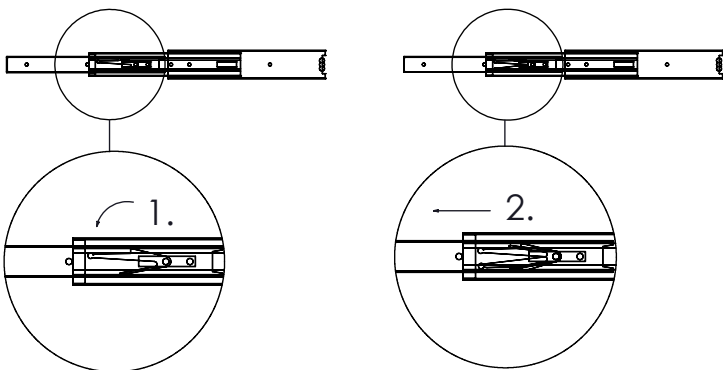
Korak 7.



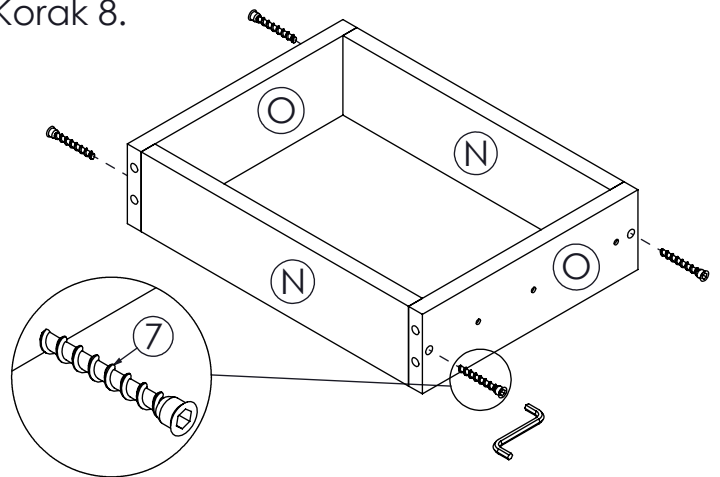
Korak 6.



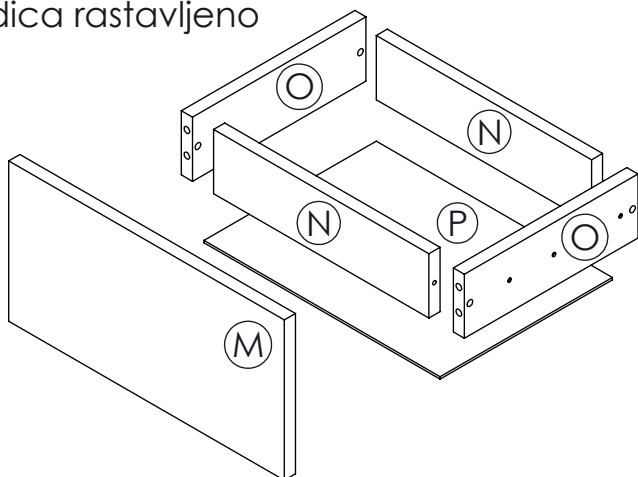
Postavljanje teleskopske vodilice



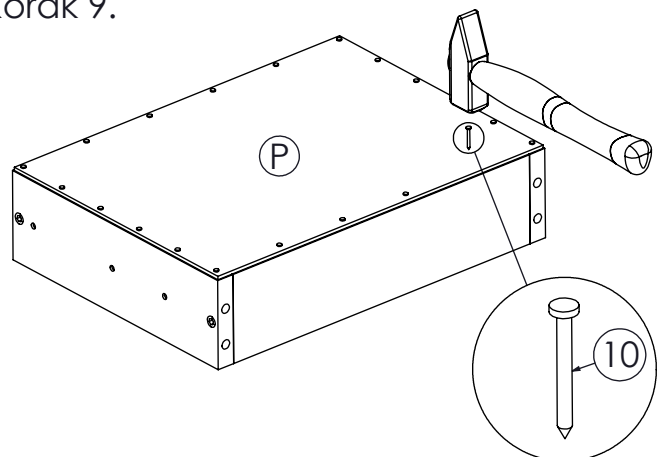
Korak 8.



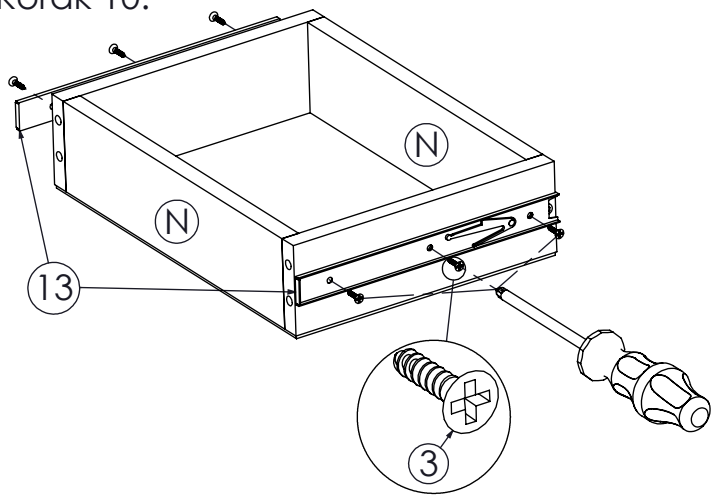
Ladica rastavljeno



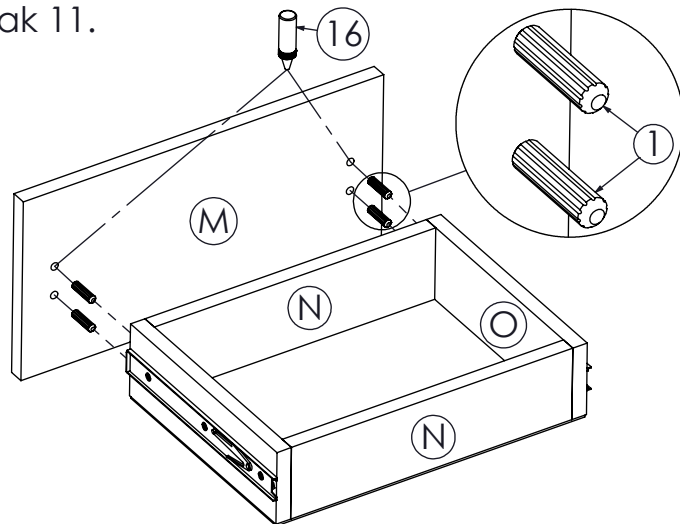
Korak 9.



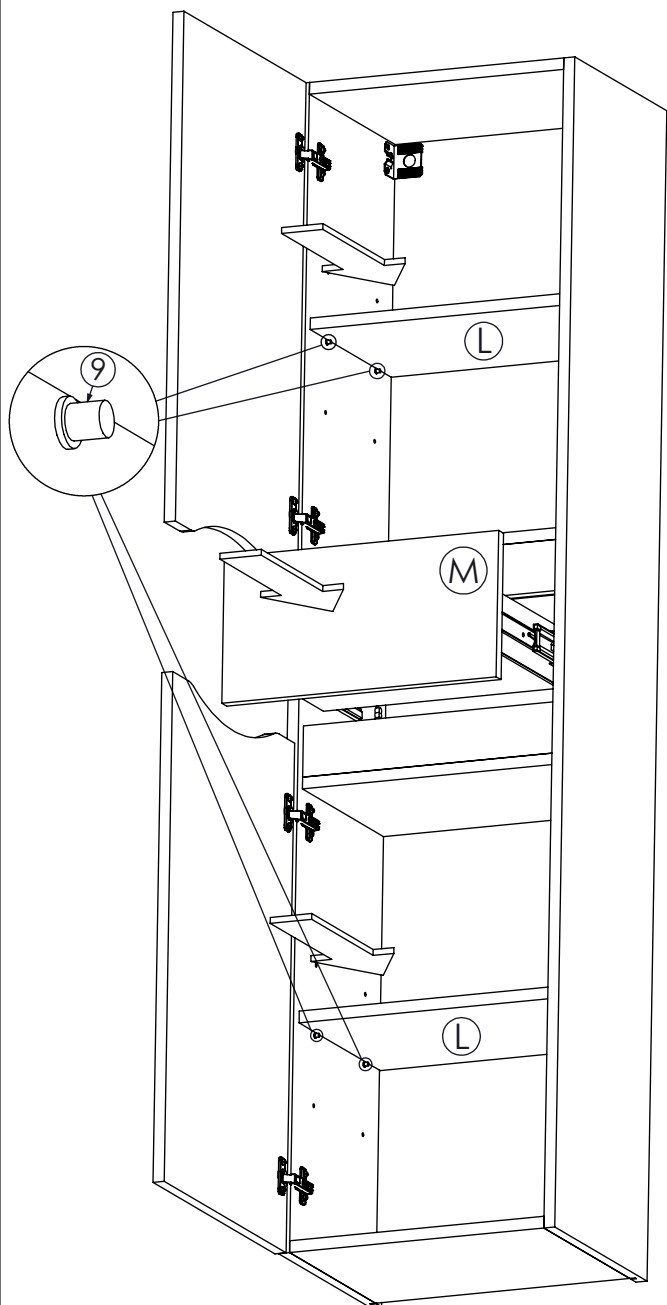
Korak 10.



Korak 11.



Korak 12.



Ormarić montirano.

