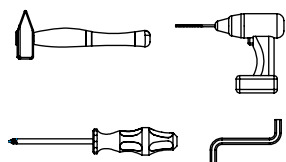
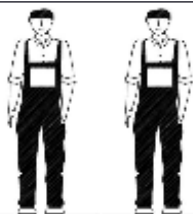


AMBYENTA

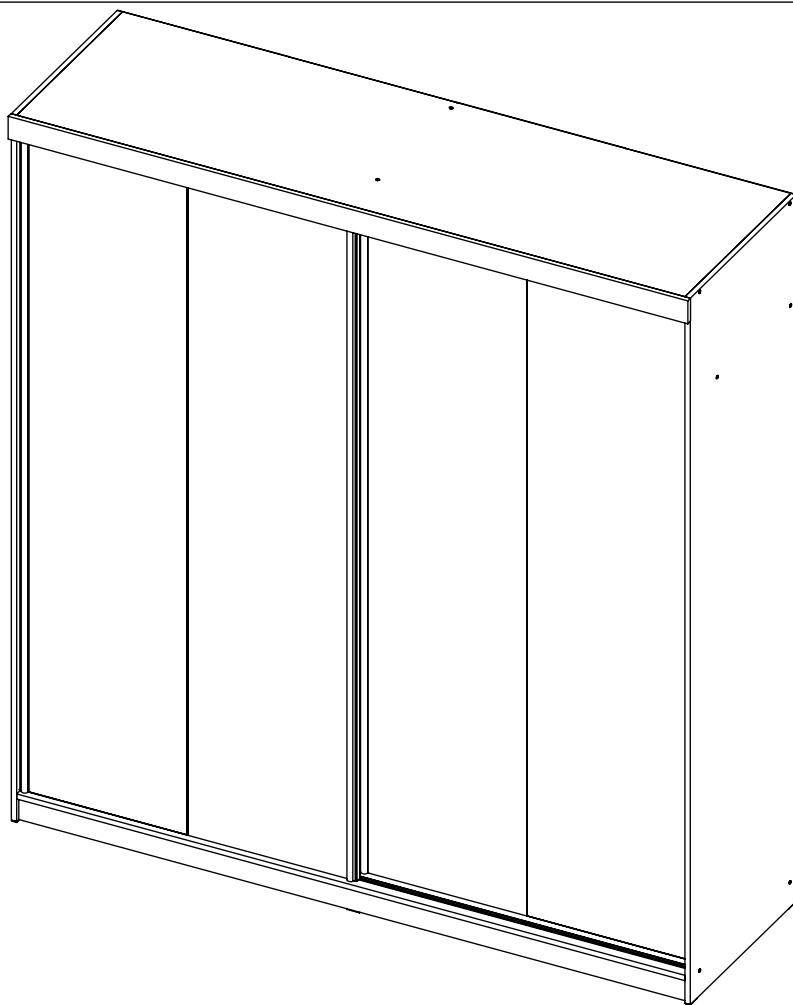
...kroz život zajedno...

www.ambyenta.com

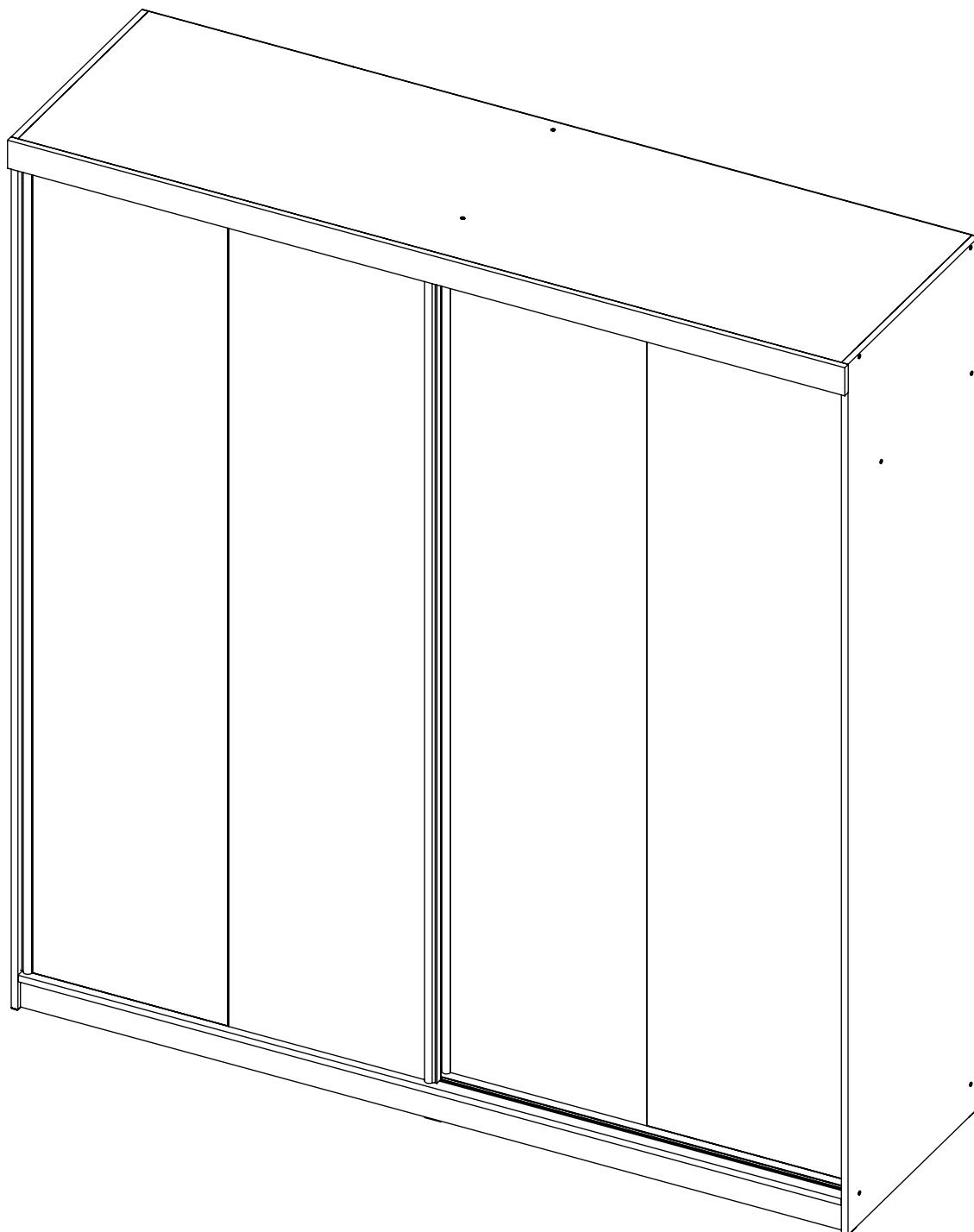
UPUTSTVO ZA MONTAŽU



KLIZNI ORMAR "MOND-1"



1 Drvena tipla \varnothing 8x30 40 kom	2 Drvena tipla \varnothing 8x62 4 kom	3 Vijak iveral 4x16 48 kom	4 Vijak iveral 4x25 15 kom	5 Drvena tipla \varnothing 8x50 12 kom	6 Stezač dvostruki 6 kom	7 Leđna letva 3 kom	8 Vijak inbus 20 kom
9 Vijak samourezujući 40 kom	10 Ekseri 80 kom	11 Spojka leđa 15 kom	12 Ekscentar 12 kom	13 Vijak stezni 20 kom	14 Nosáč policia 24 kom	15 Nosáč garderobne palice 2 kom	16 Gornji točkíć 4 kom
17 Donji točkíć 4 kom	18 Kutnik metalni 4 kom	19 Ljepilo boćica 2 kom	20 Stopica sa ekserom 6 kom	21 Osnovni profil 4 kom	22 Jednodijelna šina 4 kom	23 Samoljepljiva četkica 1 kom	24 Garderobna palica 1 kom



PAKET 1/6



- Bočna stranica lijeva..1kom(A)
- Bočna stranica desna..1 kom(B)
- Leđa manja..2 kom(K)
- Leđna letva...3 kom

PAKET 2/6



- Pod..1 kom(C)
- Plafon.. 1 kom(D)
- Cokla.. 2 kom(I)
- Gornja lajsna.. 1 kom(O)
- Garderobna palica.. 1 kom
- Jednodijelna šina.. 4 kom

PAKET 3/6



- Fixna polica lijeva..1 kom(G)
- Fixna polica desna.. 1 kom(H)
- Pomična polica.. 6 kom(L)
- Vrećica sa okovom.. 1 kom

PAKET 4/6



- Vrata sa ogledalom..2kom(M)

PAKET 5/6

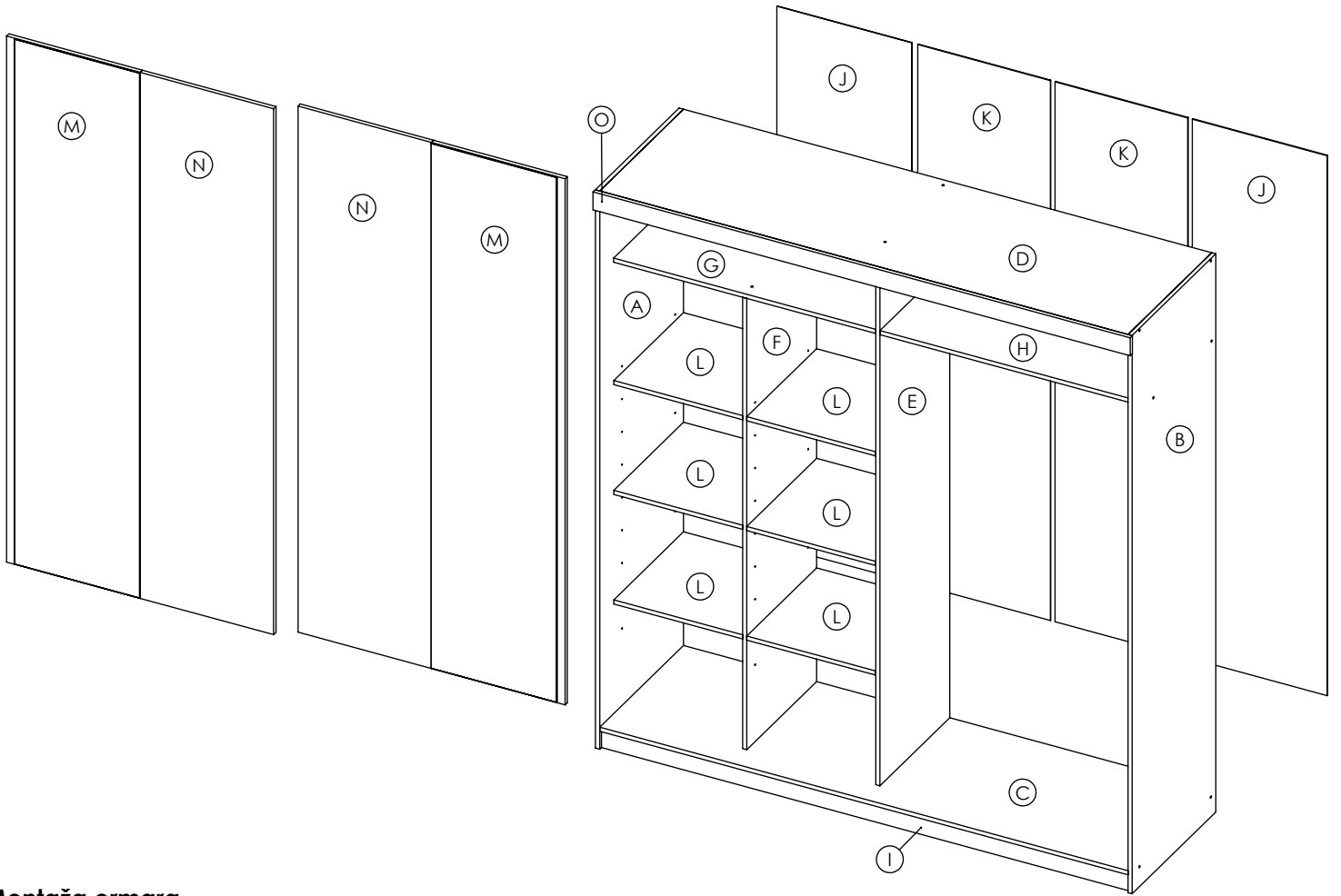


- Vrata..2kom(N)

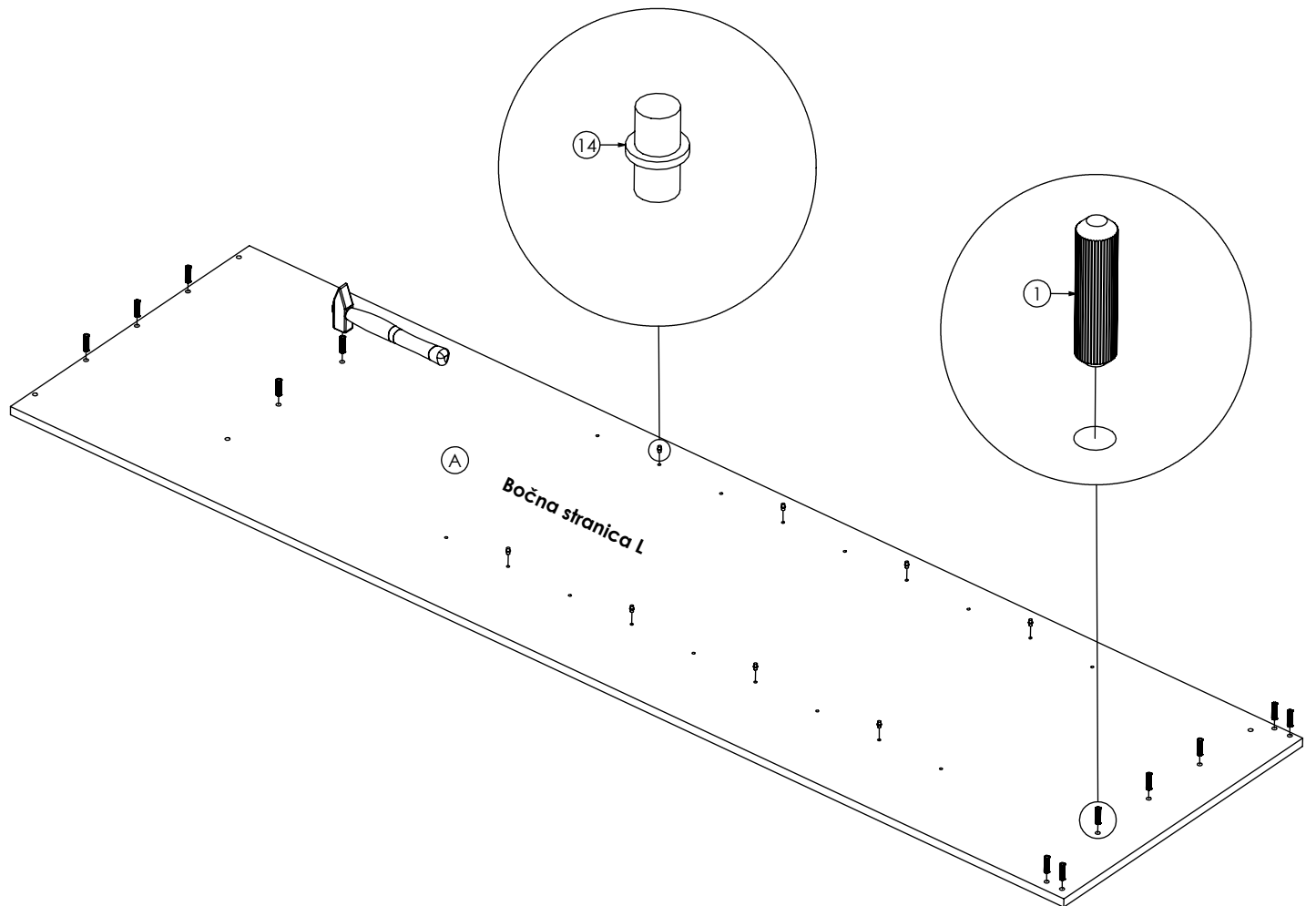
PAKET 6/6



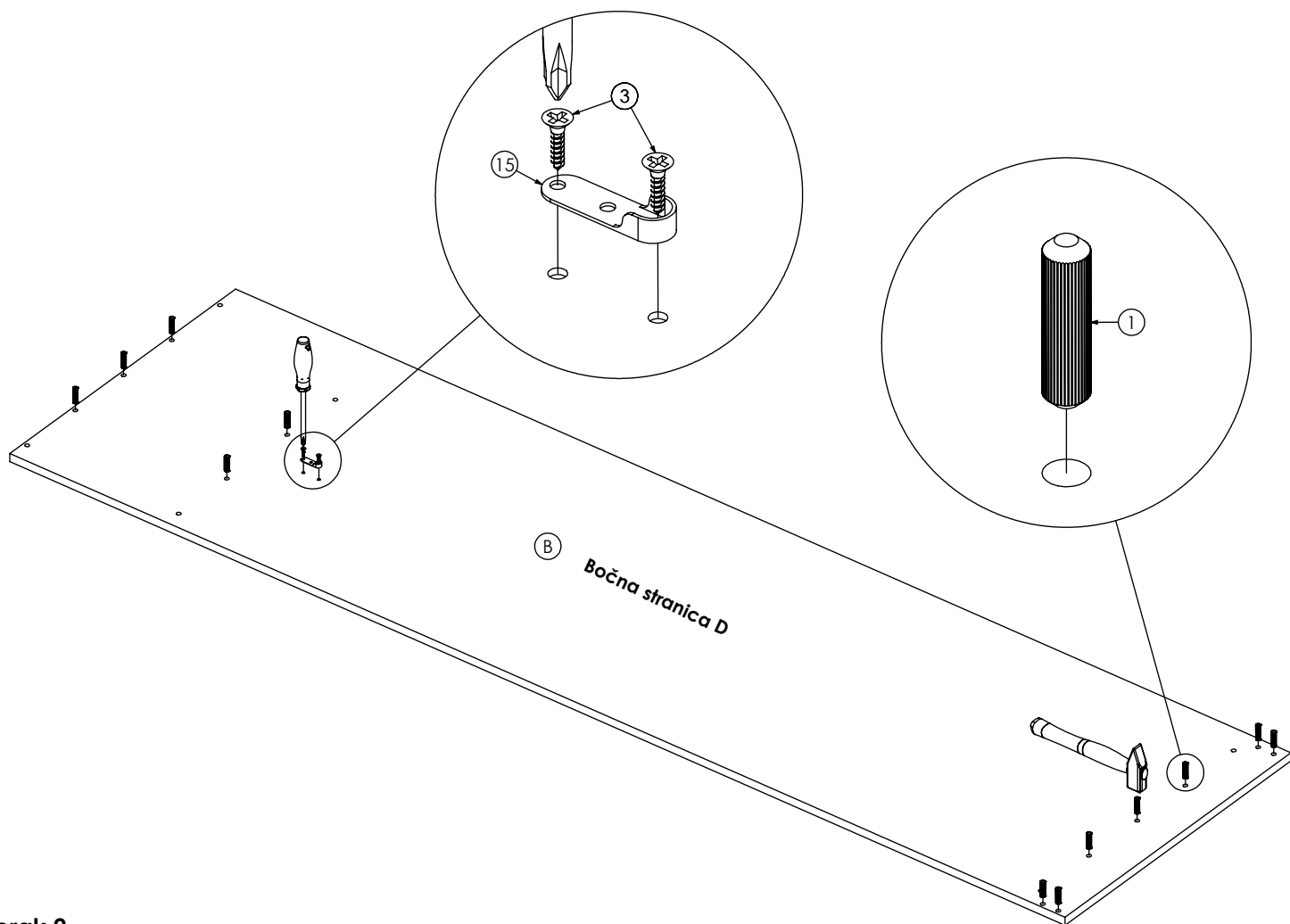
- Pregrada veća..1kom(E)
- Pregrada manja..1 kom(F)
- Leđa veća..2 kom(J)
- Osnovni profil...4 kom



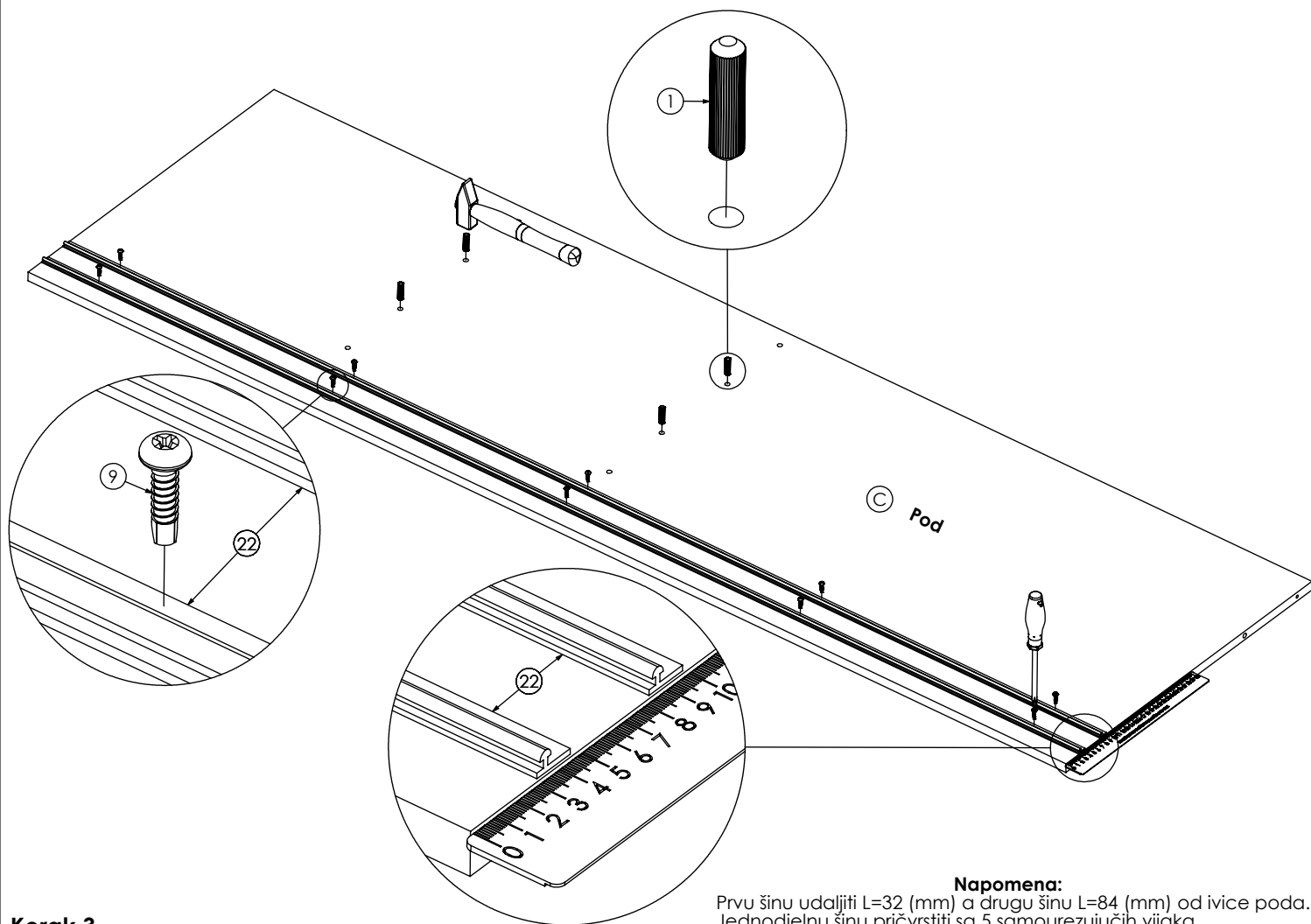
Montaža ormara



Korak 1

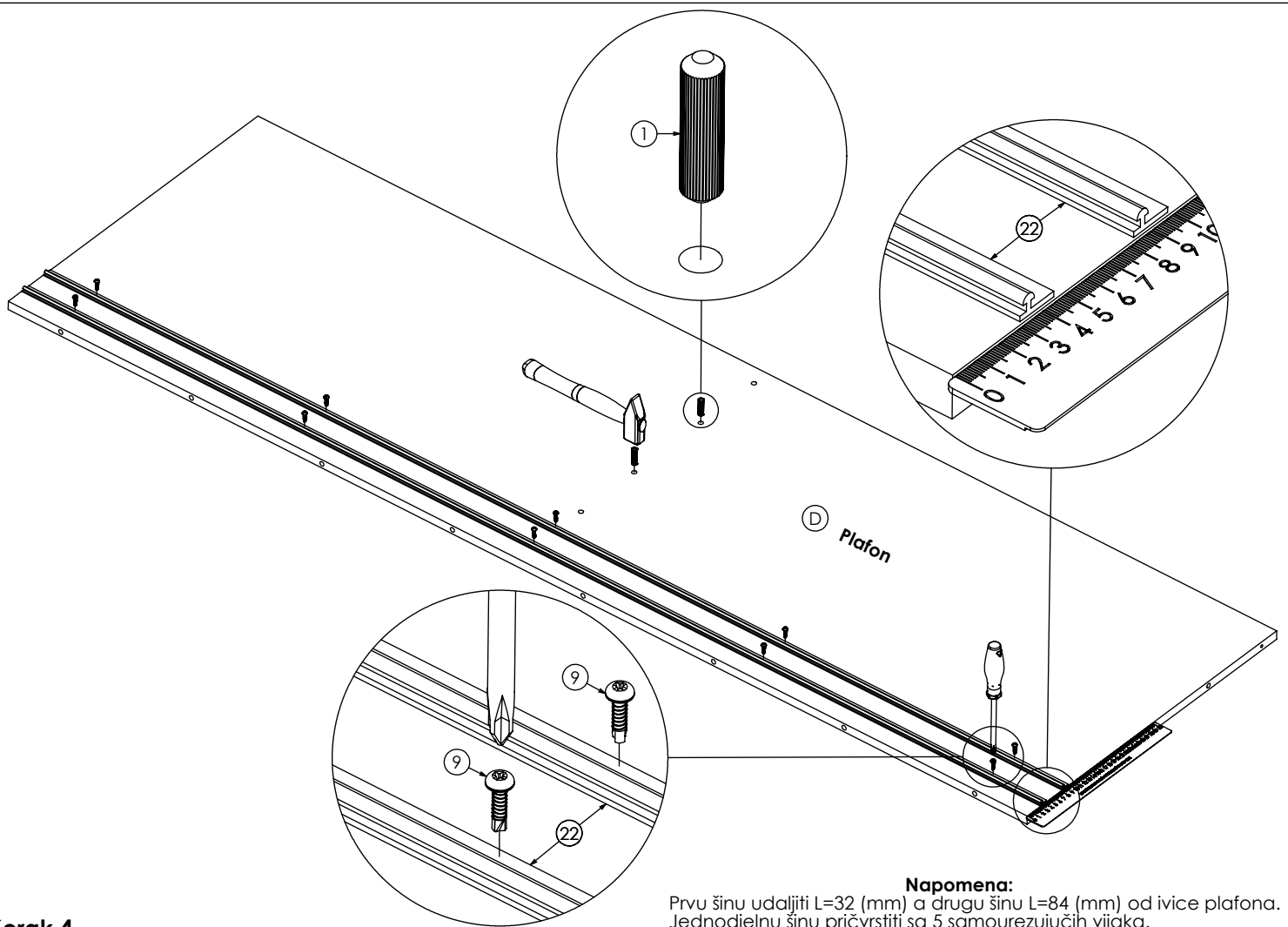


Korak 2



Korak 3

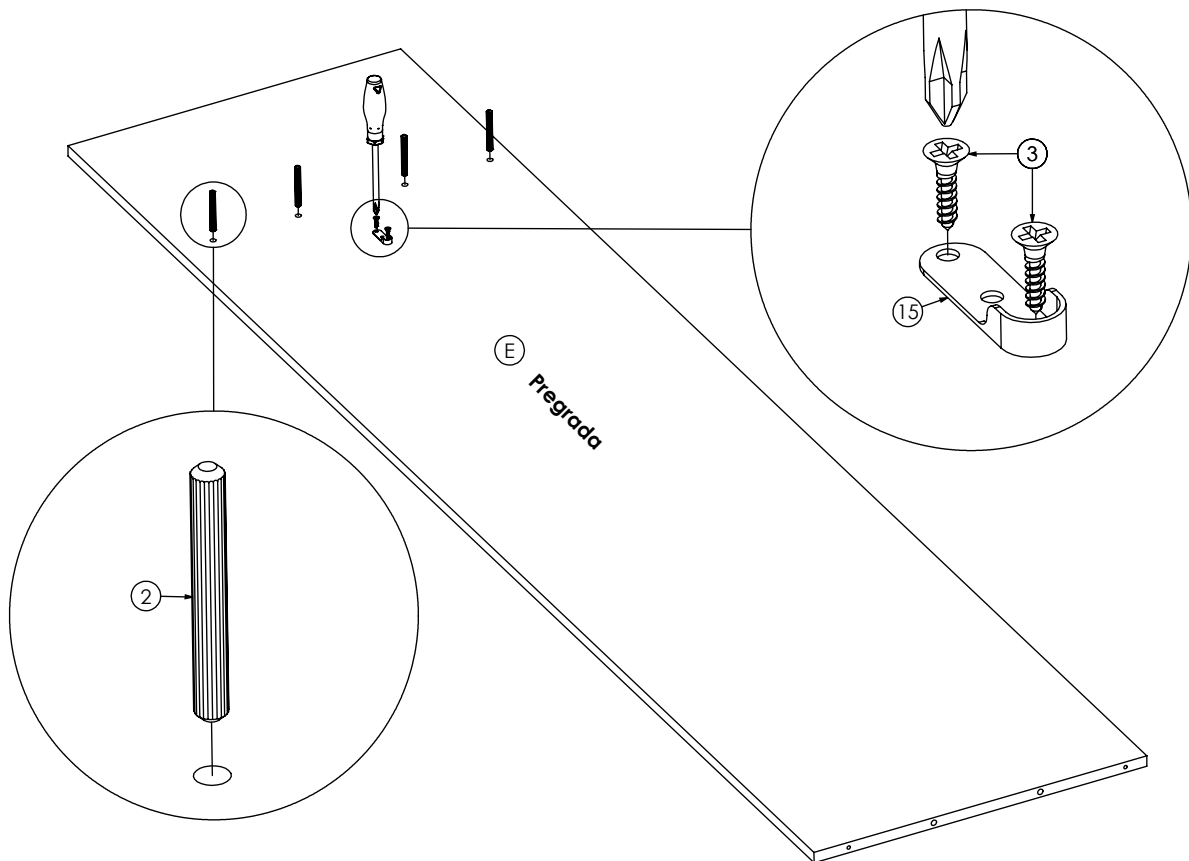
Napomena:
Prvu šinu udaljiti L=32 (mm) a drugu šinu L=84 (mm) od ivice poda. Jednodjelnu šinu pričvrstiti sa 5 samourezujućih vijaka.



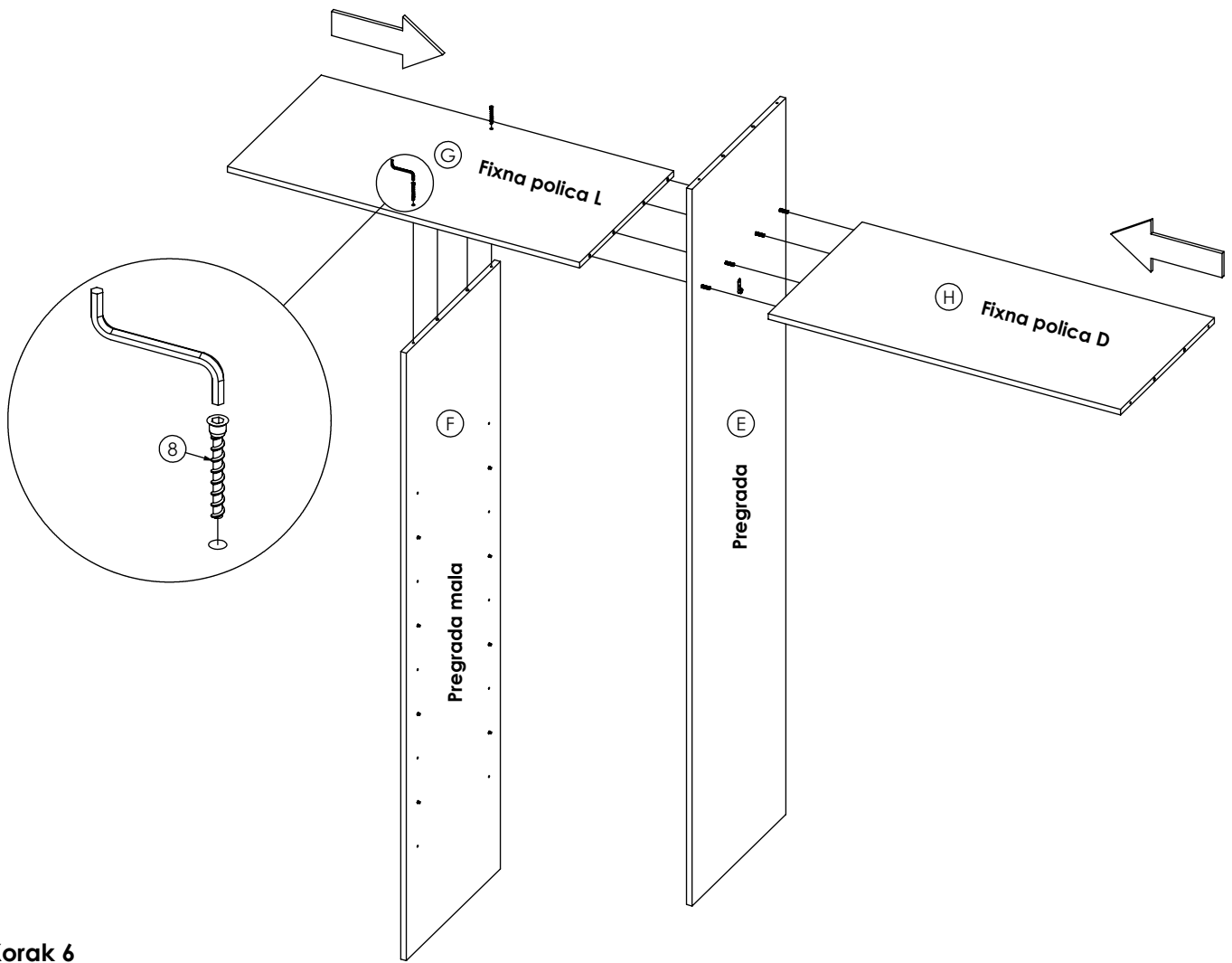
Korak 4

Napomena:

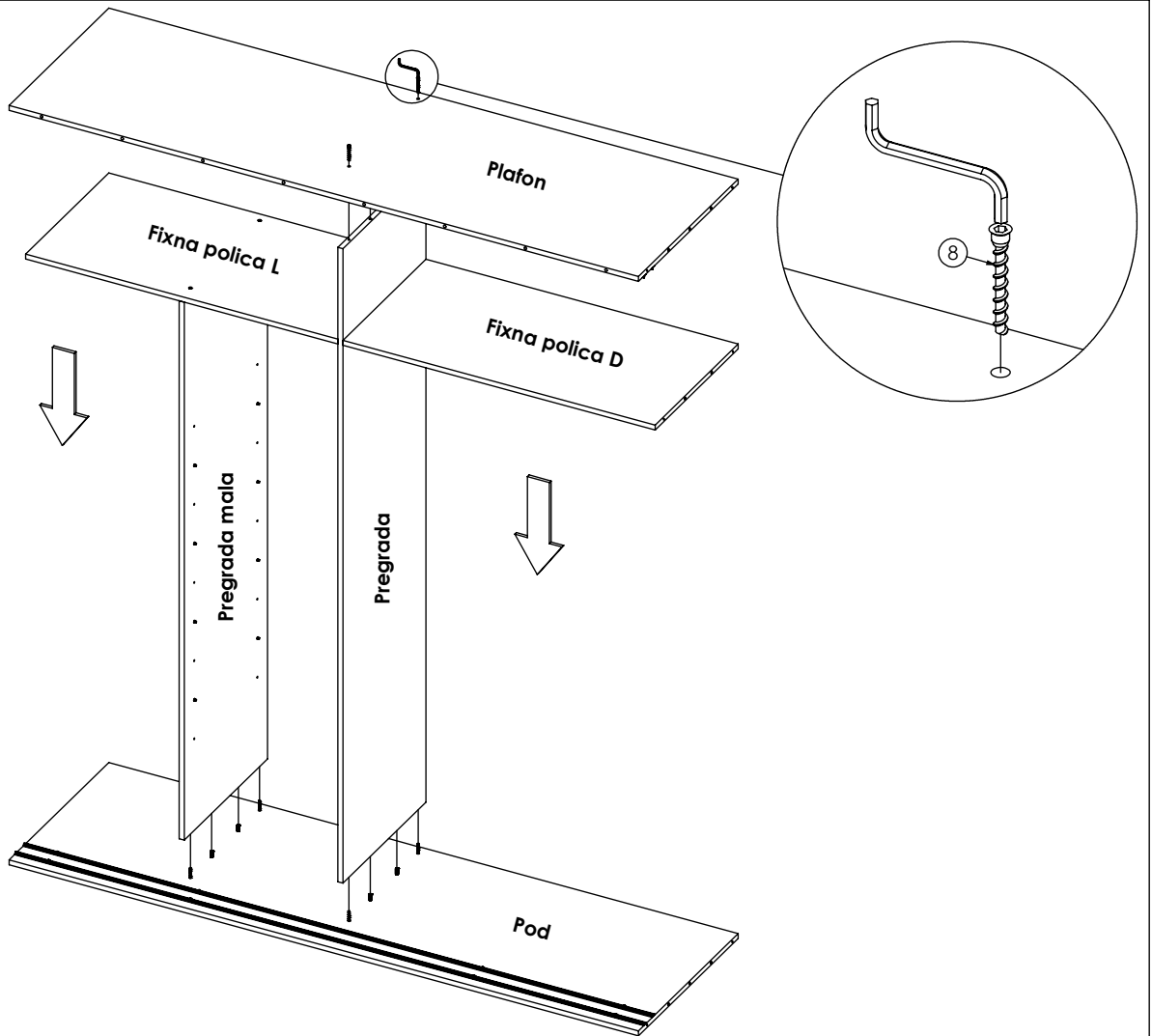
Prvu šinu udaljiti L=32 (mm) a drugu šinu L=84 (mm) od ivice plafona. Jednodjelnu šinu pričvrstiti sa 5 samourezujućih vijaka.



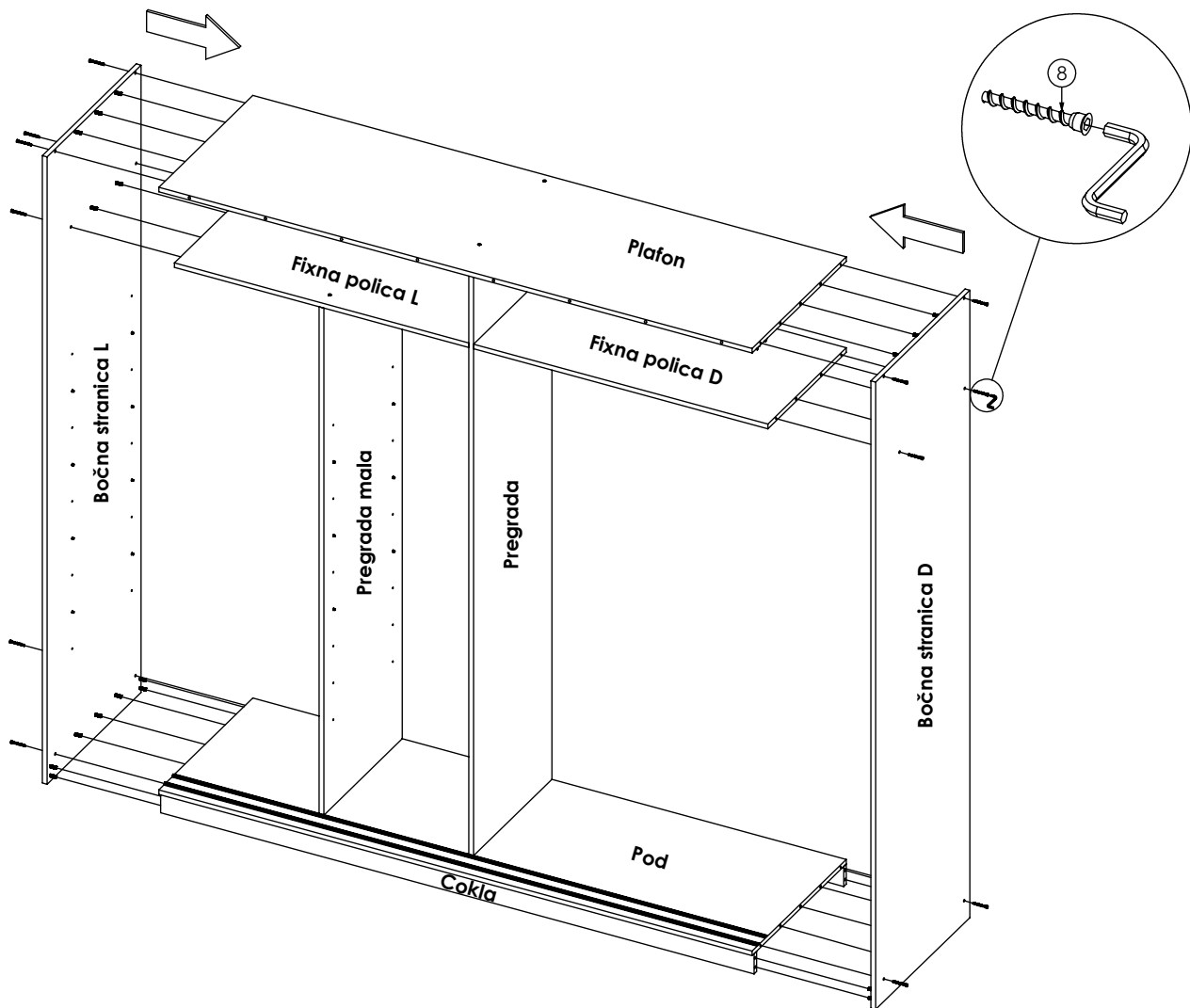
Korak 5



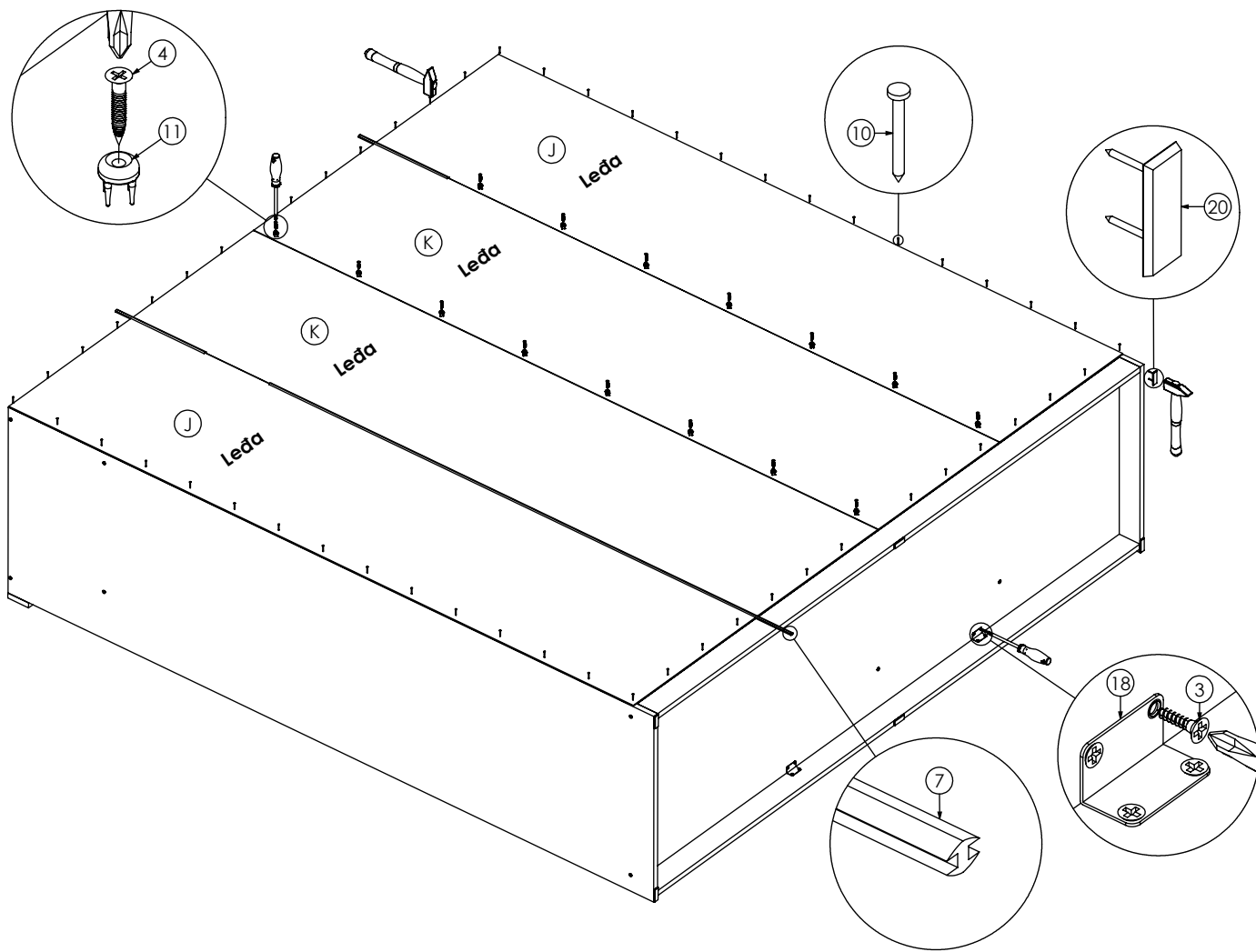
Korak 6



Korak 7

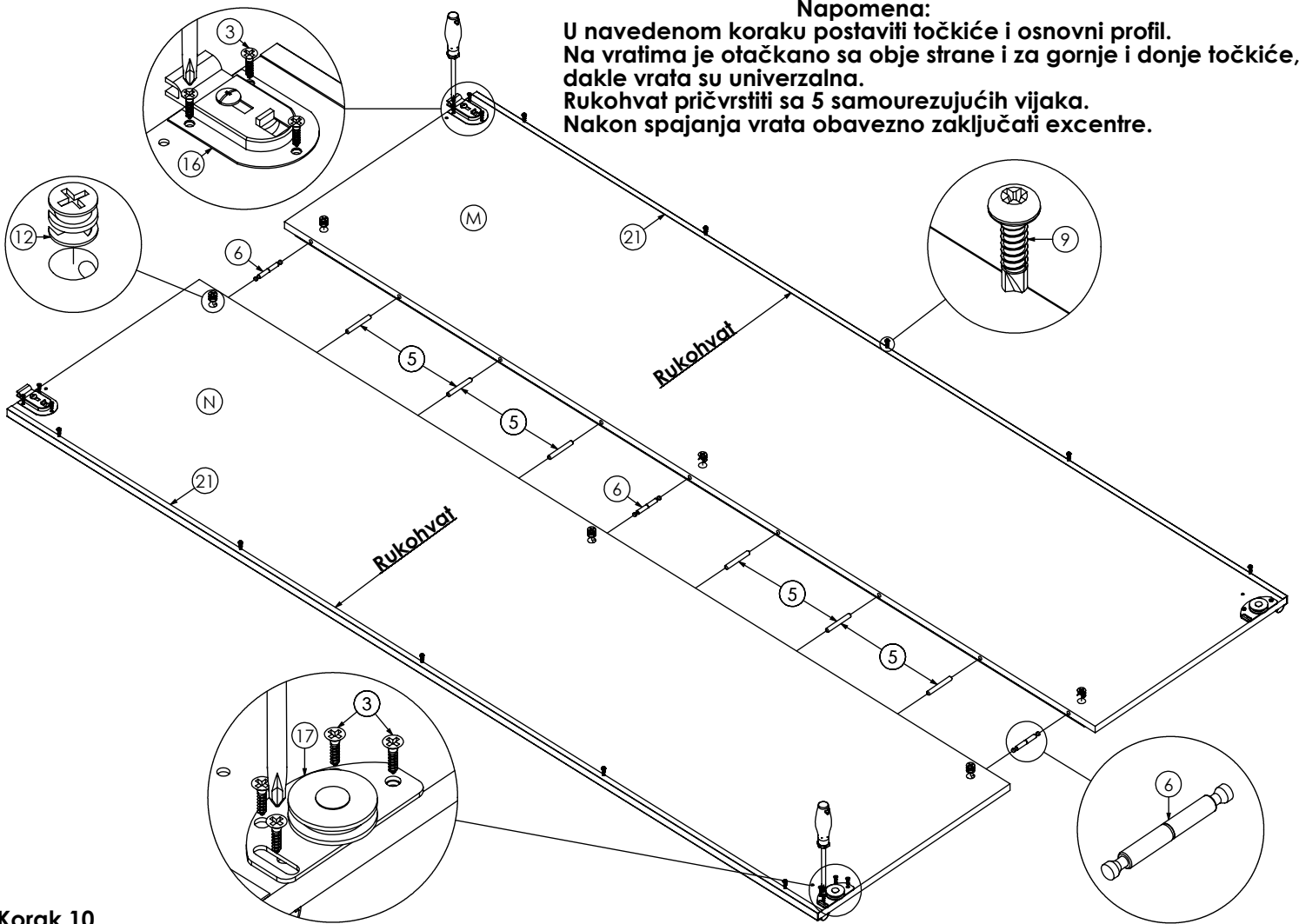


Korak 8

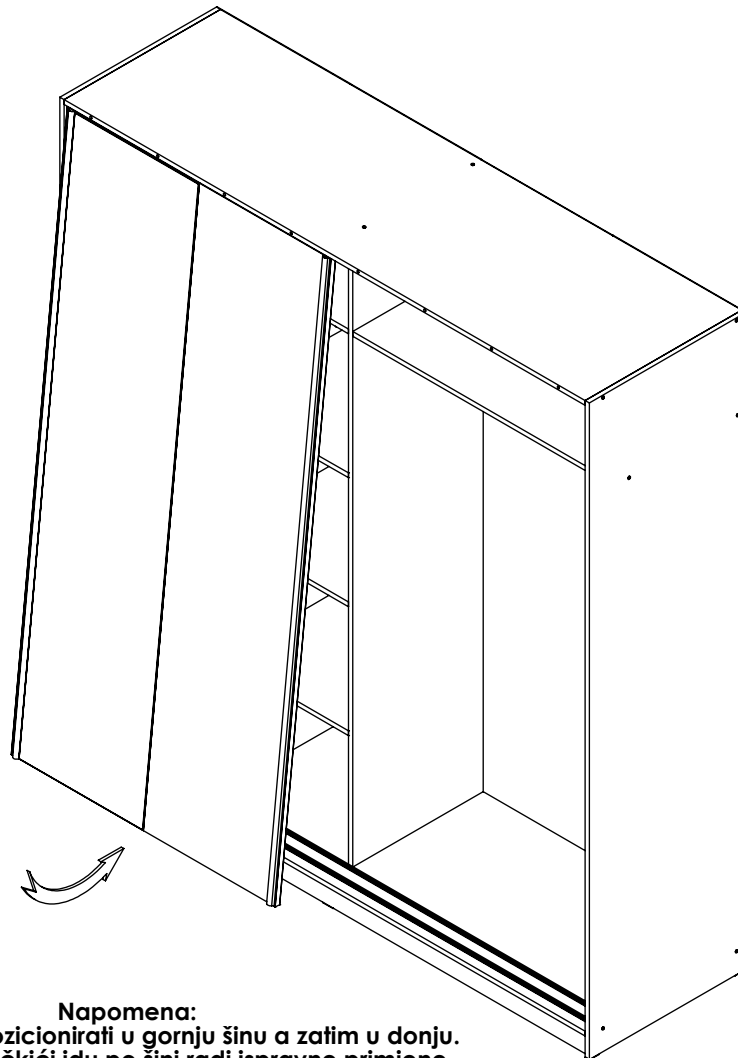


Korak 9

Napomena:
 U navedenom koraku postaviti točkice i osnovni profil.
 Na vratima je otačkano sa obje strane i za gornje i donje točkice,
 dakle vrata su univerzalna.
 Rukohvat pričvrstiti sa 5 samourezujućih vijaka.
 Nakon spajanja vrata obavezno zaključati excentre.



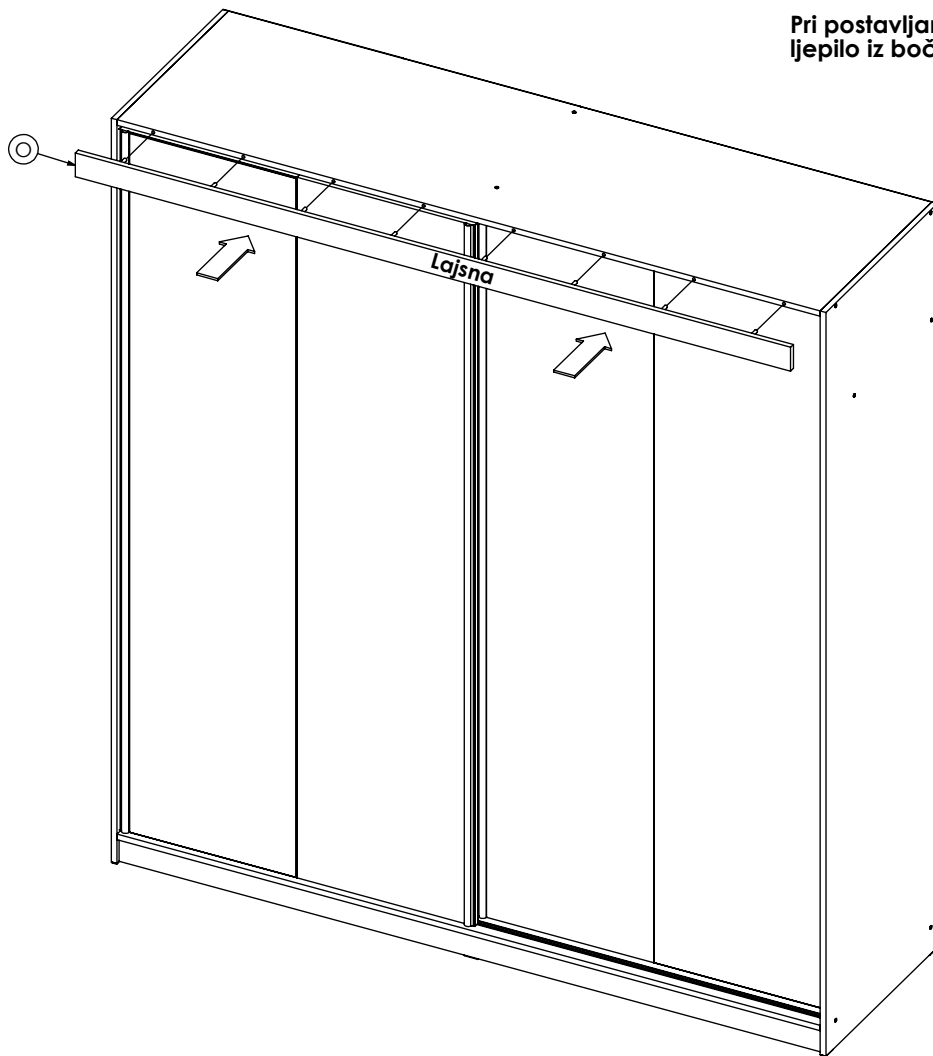
Korak 10



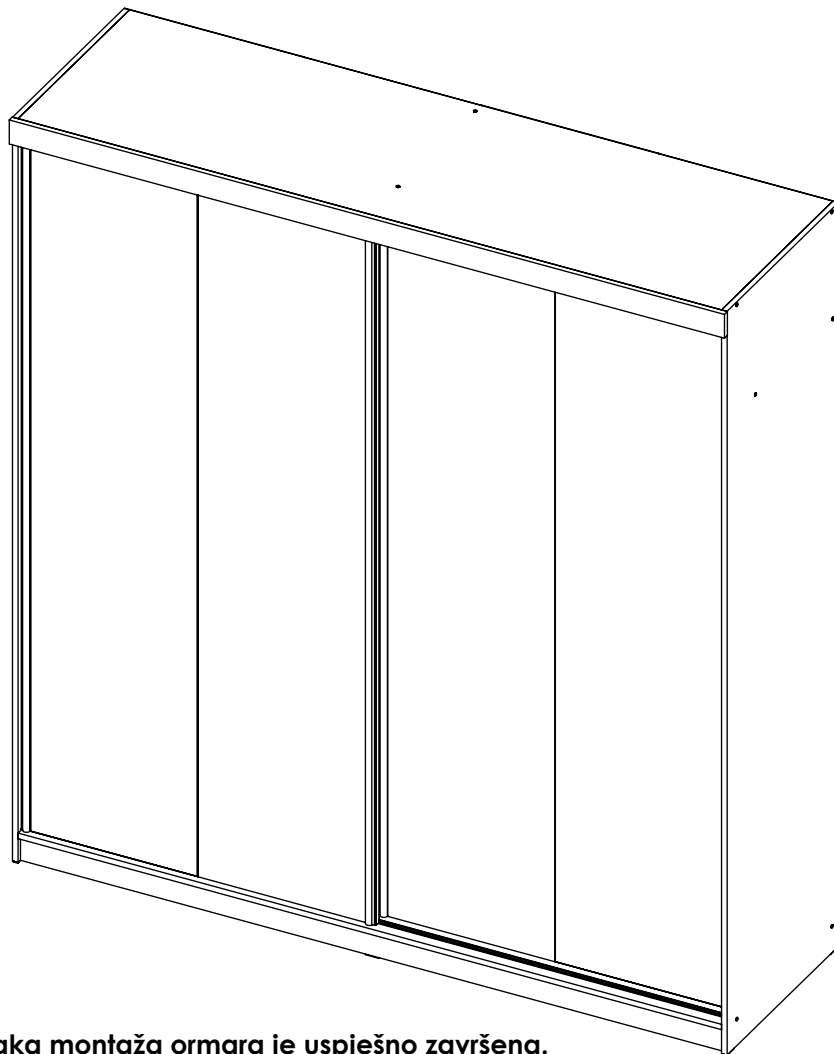
Napomena:
 Točkice prvo pozicionirati u gornju šinu a zatim u donju.
 Provjeriti da li točkici idu po šini radi ispravne primjene.

Korak 11

Pri postavljanju lajsne koristiti tiplu r.br.1 i
ljepilo iz bočice r.br.19.



Korak 12



Slijedom predhodnih koraka montaža ormara je uspješno završena.