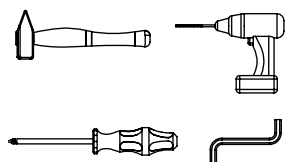
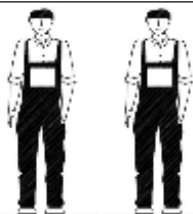


AMBYENTA

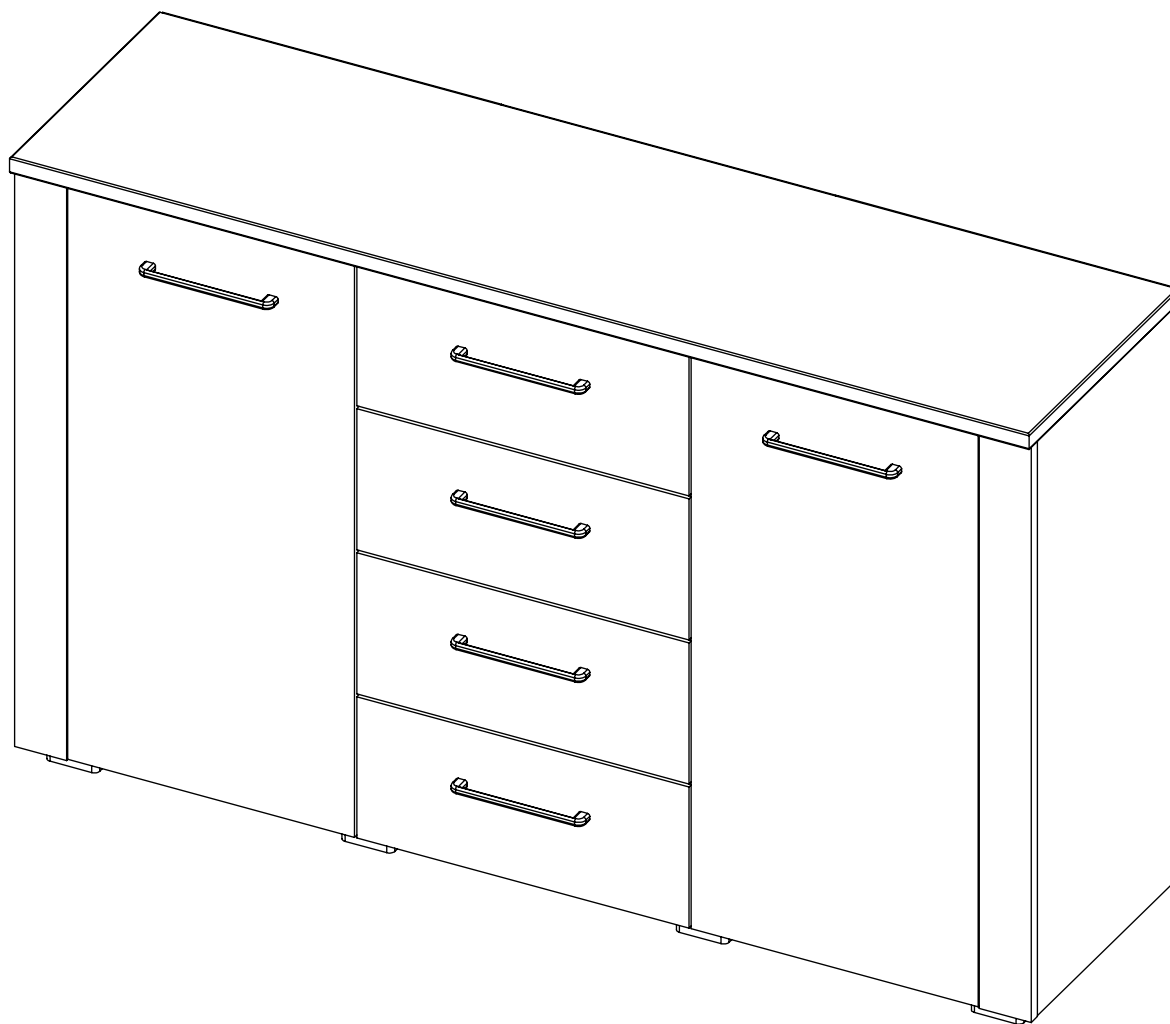
...kroz život zajedno...

www.ambyenta.com

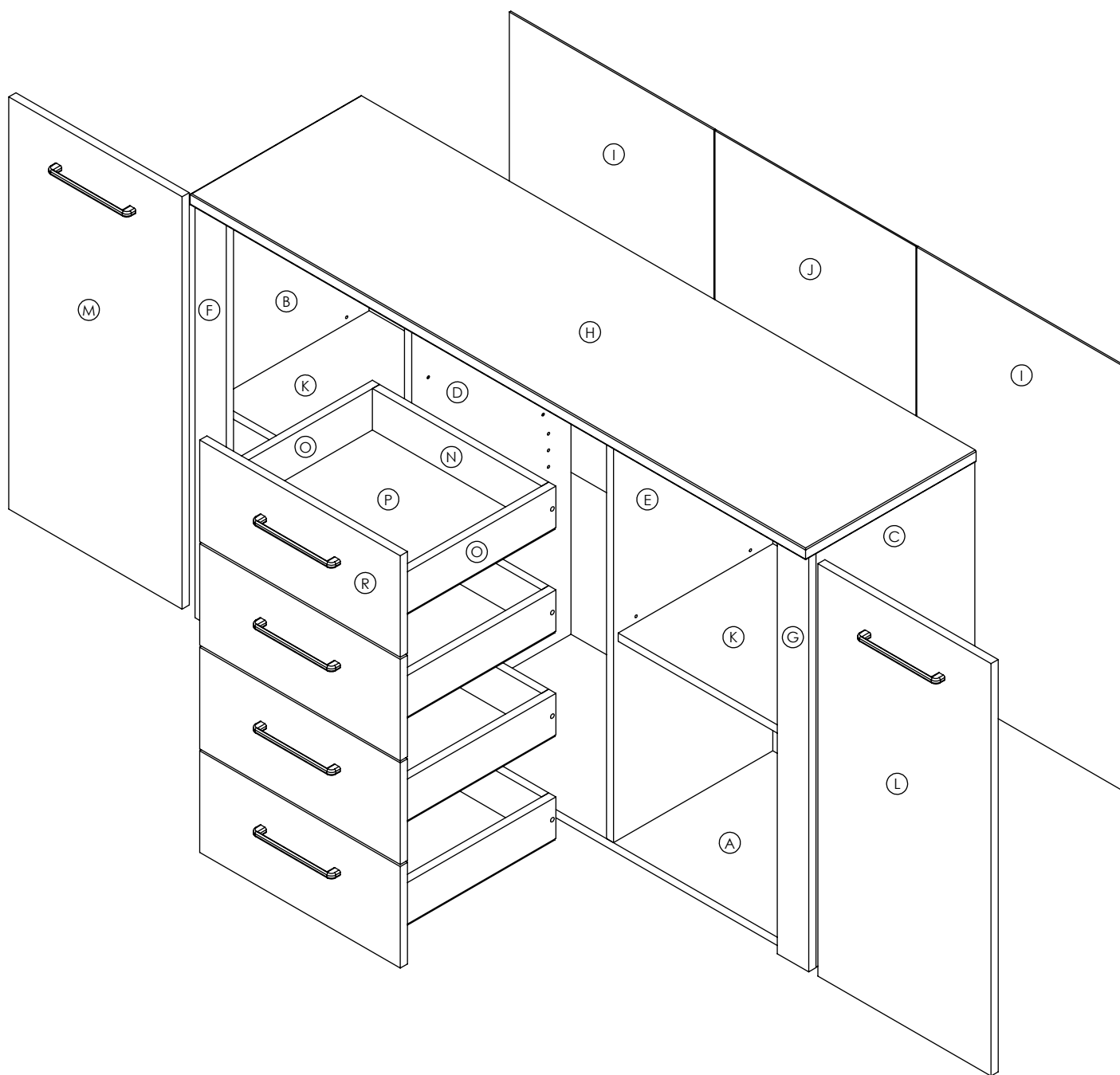
UPUTSTVO ZA MONTAŽU



KOMODA " ENY "



1 Drvena tipla Ø8x30 36 kom	2 Vijak iveral M4x35 8 kom	3 Vijak iveral 4x16 48 kom	4 Vijak iveral 4x25 22 kom	5 Vijak stezni 22 kom	6 Ekscentar 22 kom	7 Pvc matica 22 kom	8 Spojka leđa 6 kom
9 Vijak inbus 6.3X50 16 kom	10 Nosaoč polica 8 kom	11 Pvc noga 8 kom	12 Ekseri 150 kom	13 Baglama 90° 4 kom	14 Podloška 90° 4 kom	15 Vodilica ladice 4 para	16 Ljepilo bočica 2 kom
17 Ručka 6 kom	 Vijak iveral M4x20 4 kom						



PAKET 1/2

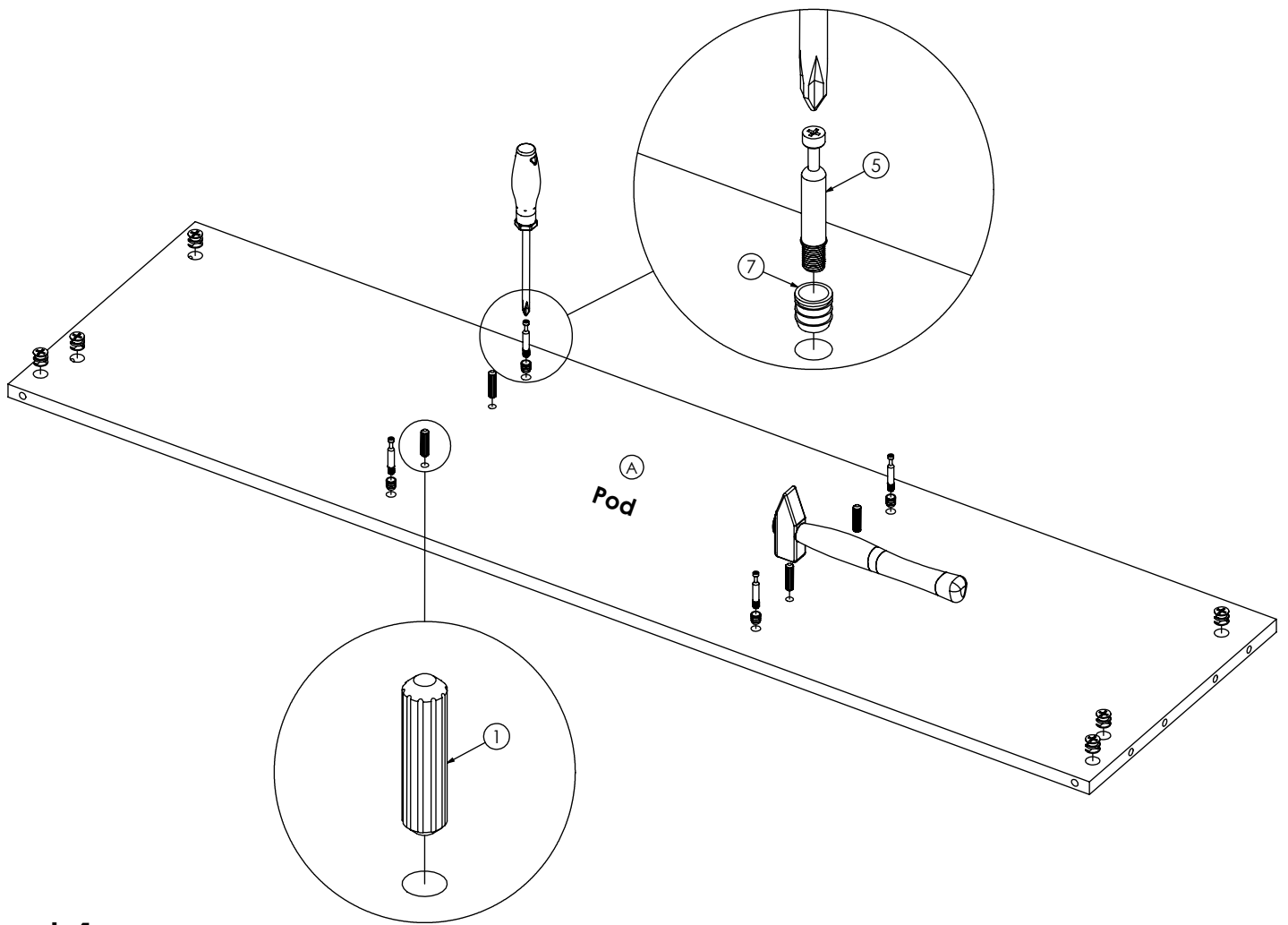


- Bočna stranica lijeva..1 kom (B)
- Bočna stranica desna..1 kom (C)
- Pregrada L..1 kom (D)
- Pregrada D..1 kom (E)
- Plafon..1 kom (H)
- Pomična polica..2 kom (K)
- Korpus ladice LD..8 kom (O)
- Korpus ladice PZ..8 kom (N)
- Pod..1 kom (A)
- Vreća sa repromaterijalom..1 kom

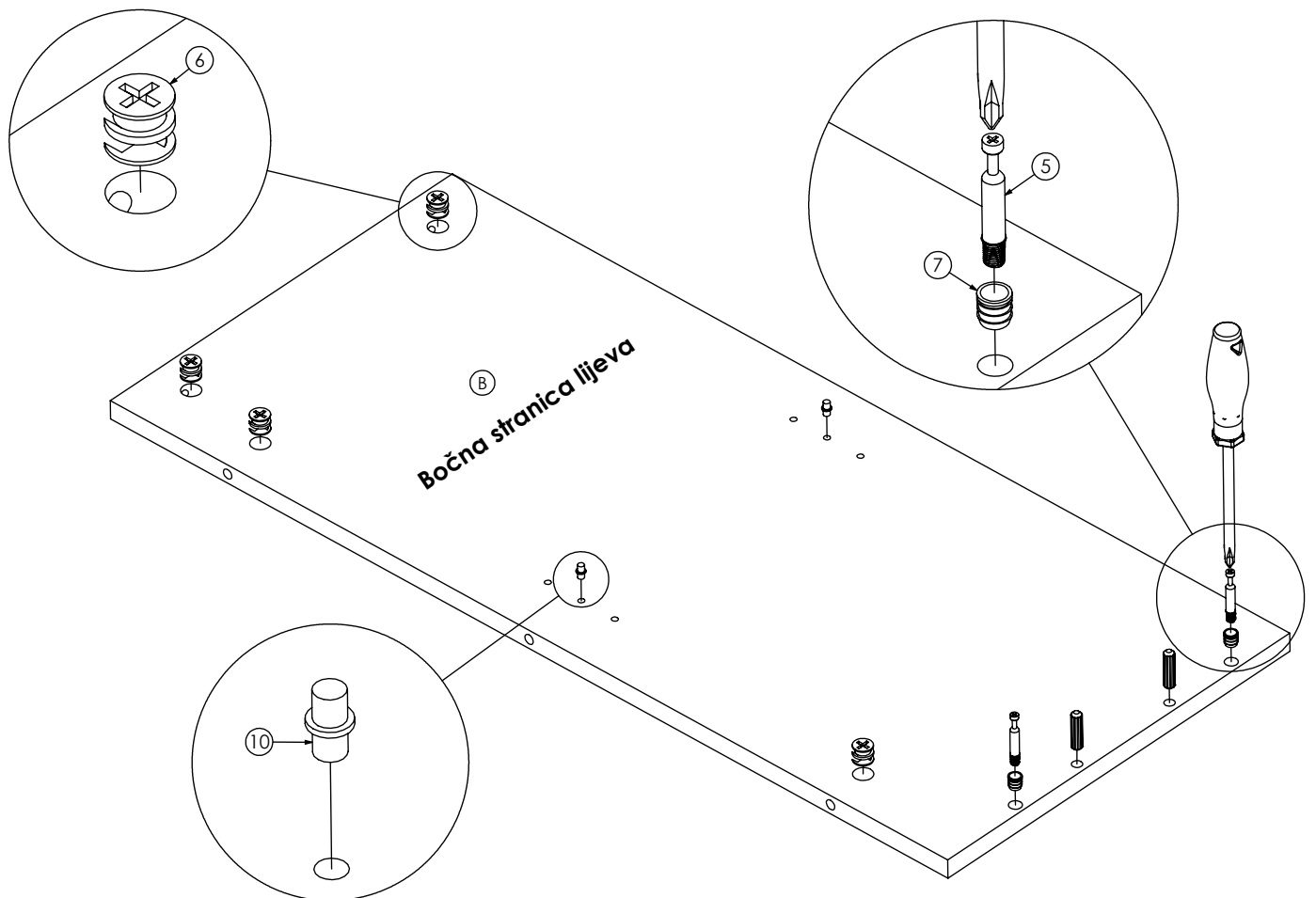
PAKET 2/2



- Leđa LD..2 kom (I)
- Leđa srednja..1 kom (J)
- Vrata L..1 kom (M)
- Vrata D..1 kom (L)
- Lajsna L..1 kom (F)
- Lajsna D..1 kom (G)
- Maska ladice..4 kom (R)
- Pod ladice..4 kom (P)

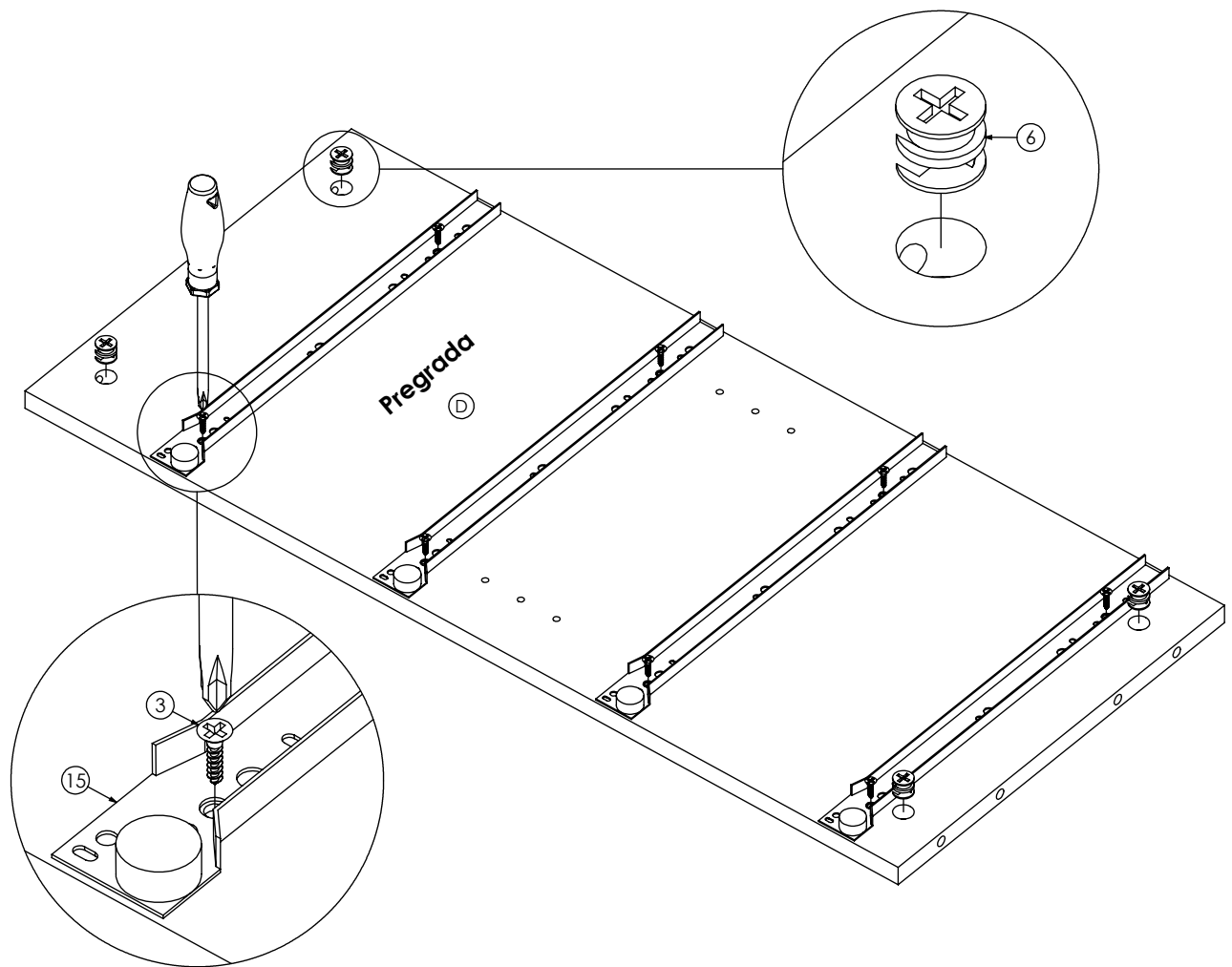


Korak 1



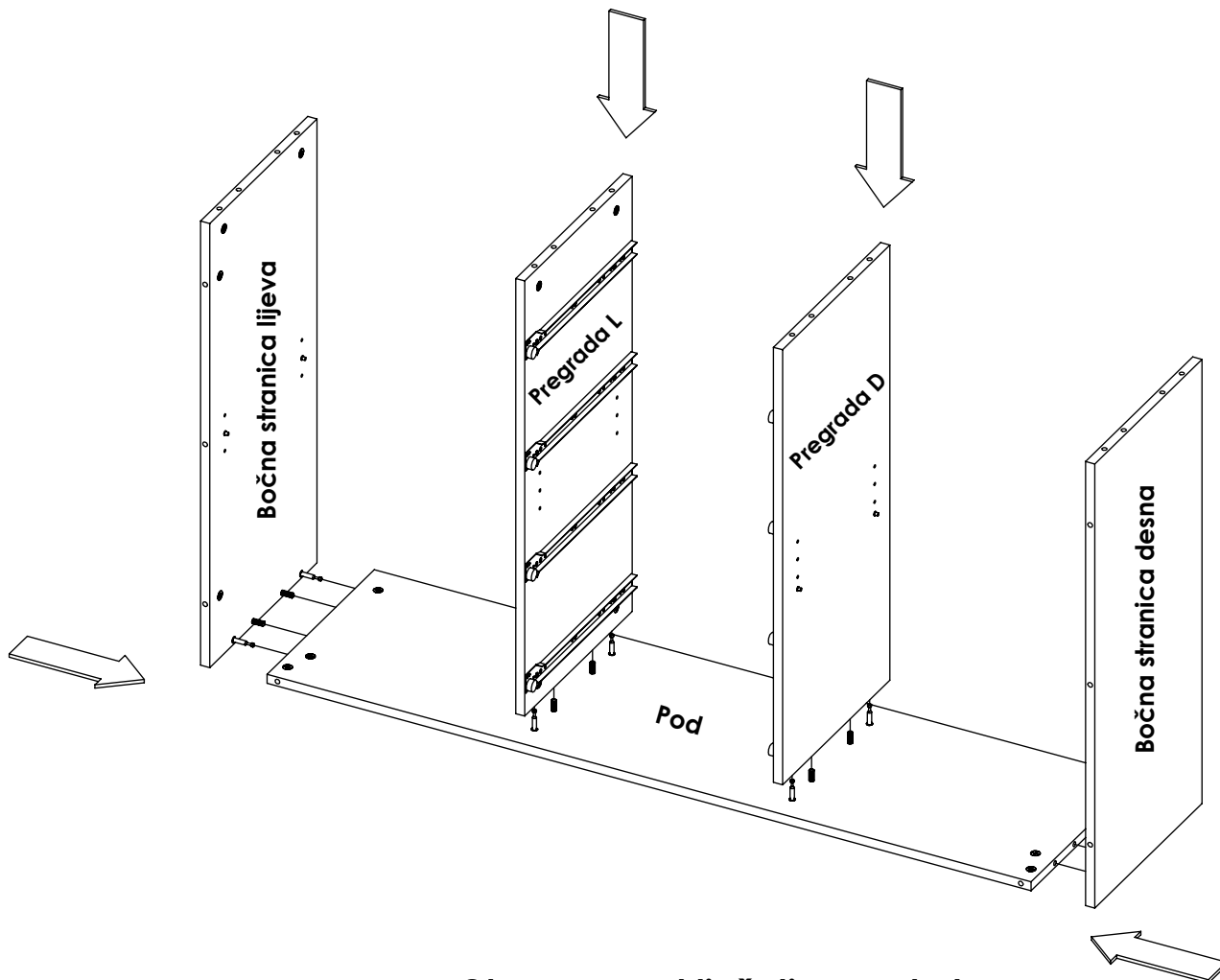
Korak 2

Na isti način postaviti okov na bočnu desnu stranicu



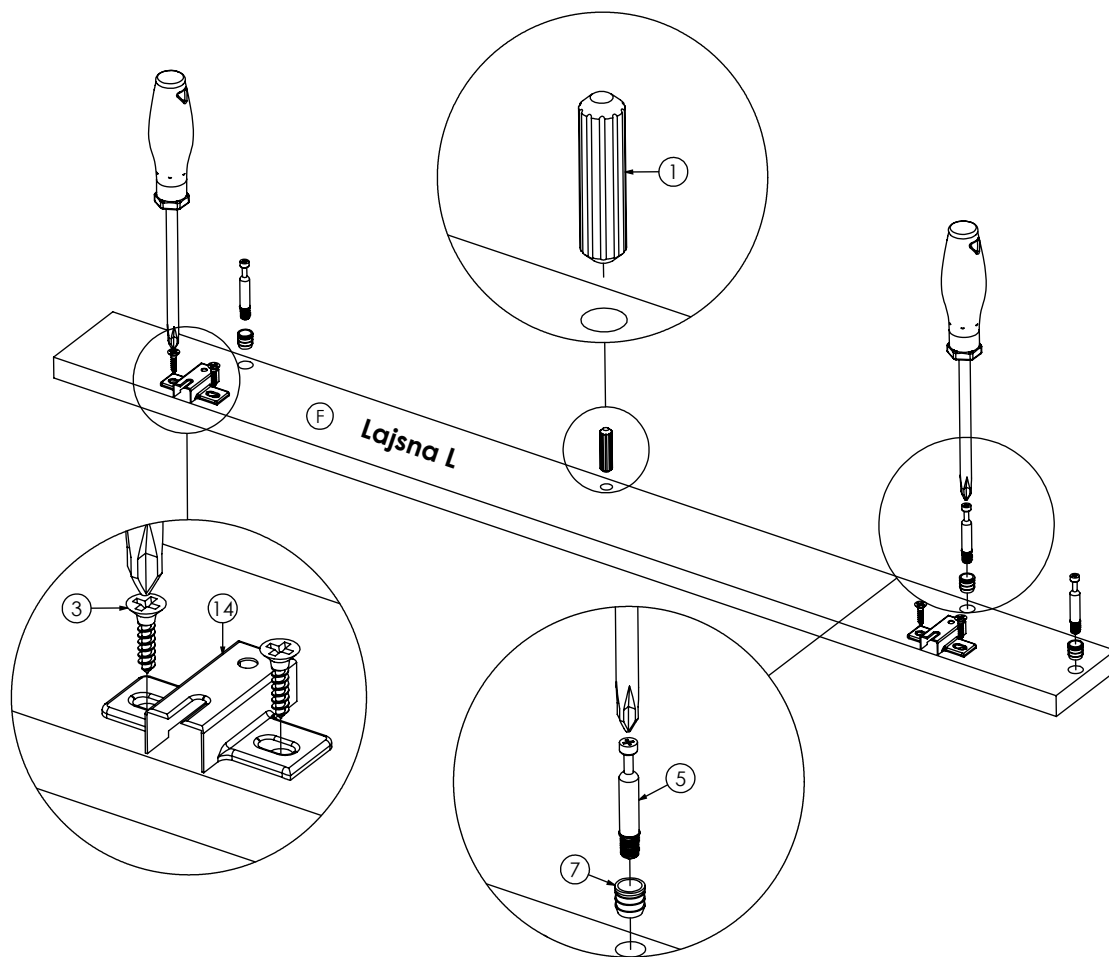
Korak 3

Na isti način postaviti okov na bočnu desnu pregradu



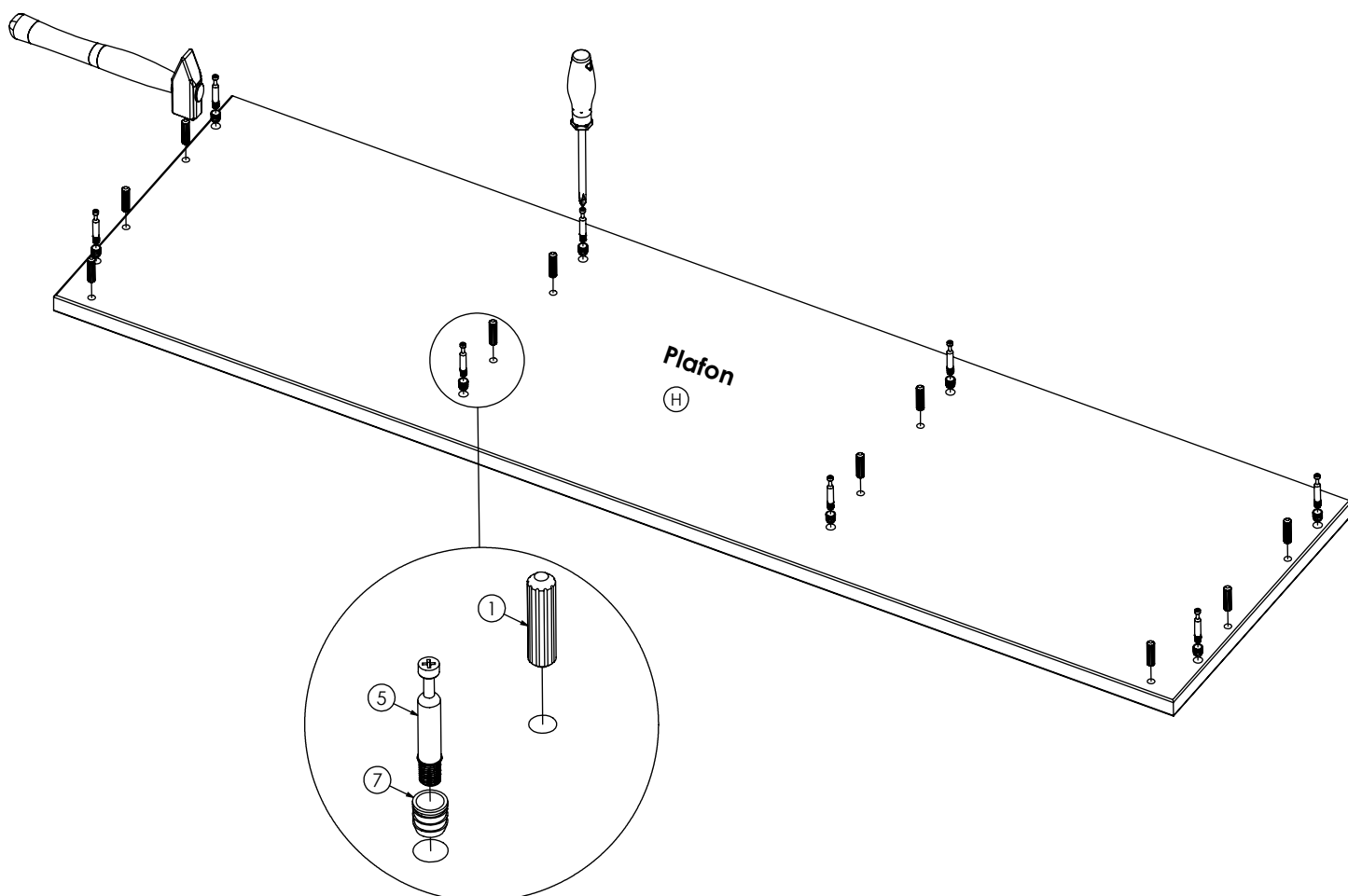
Korak 4

Obavezno zaključati excentre!

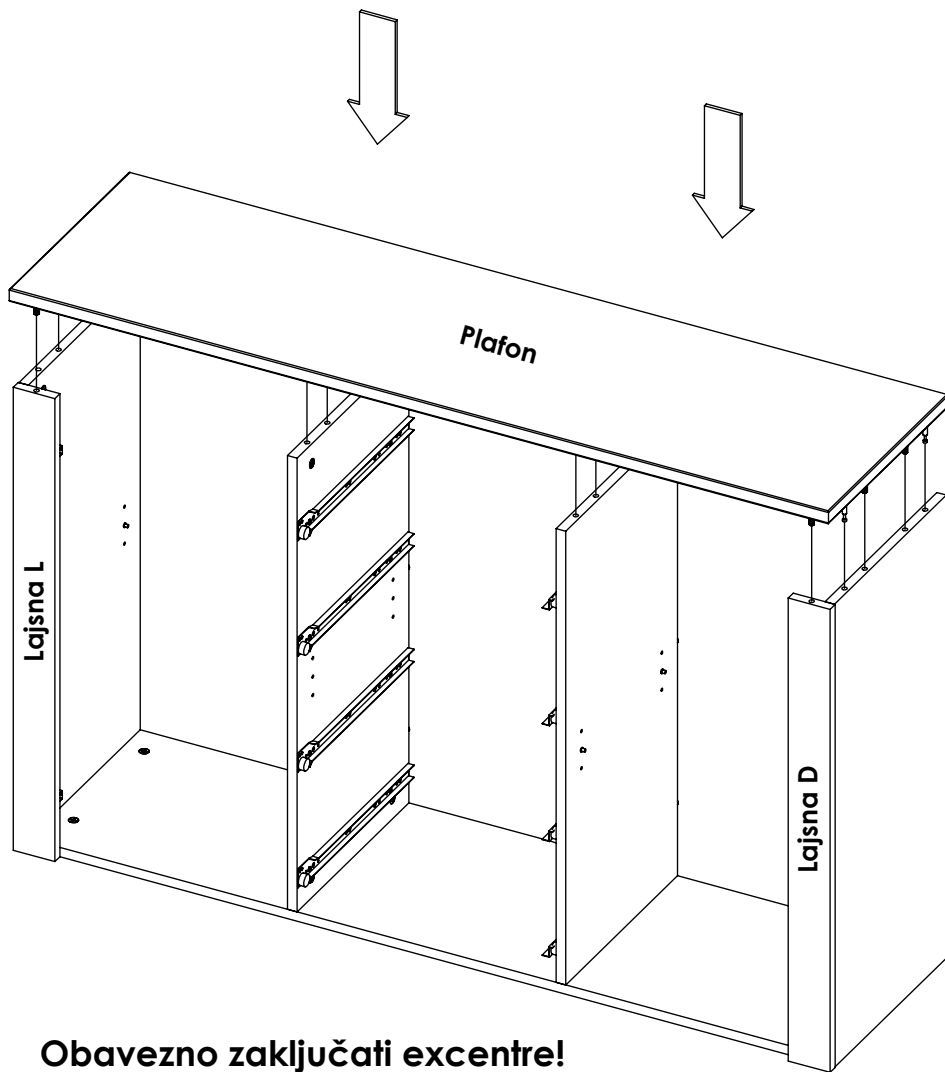


Korak 5

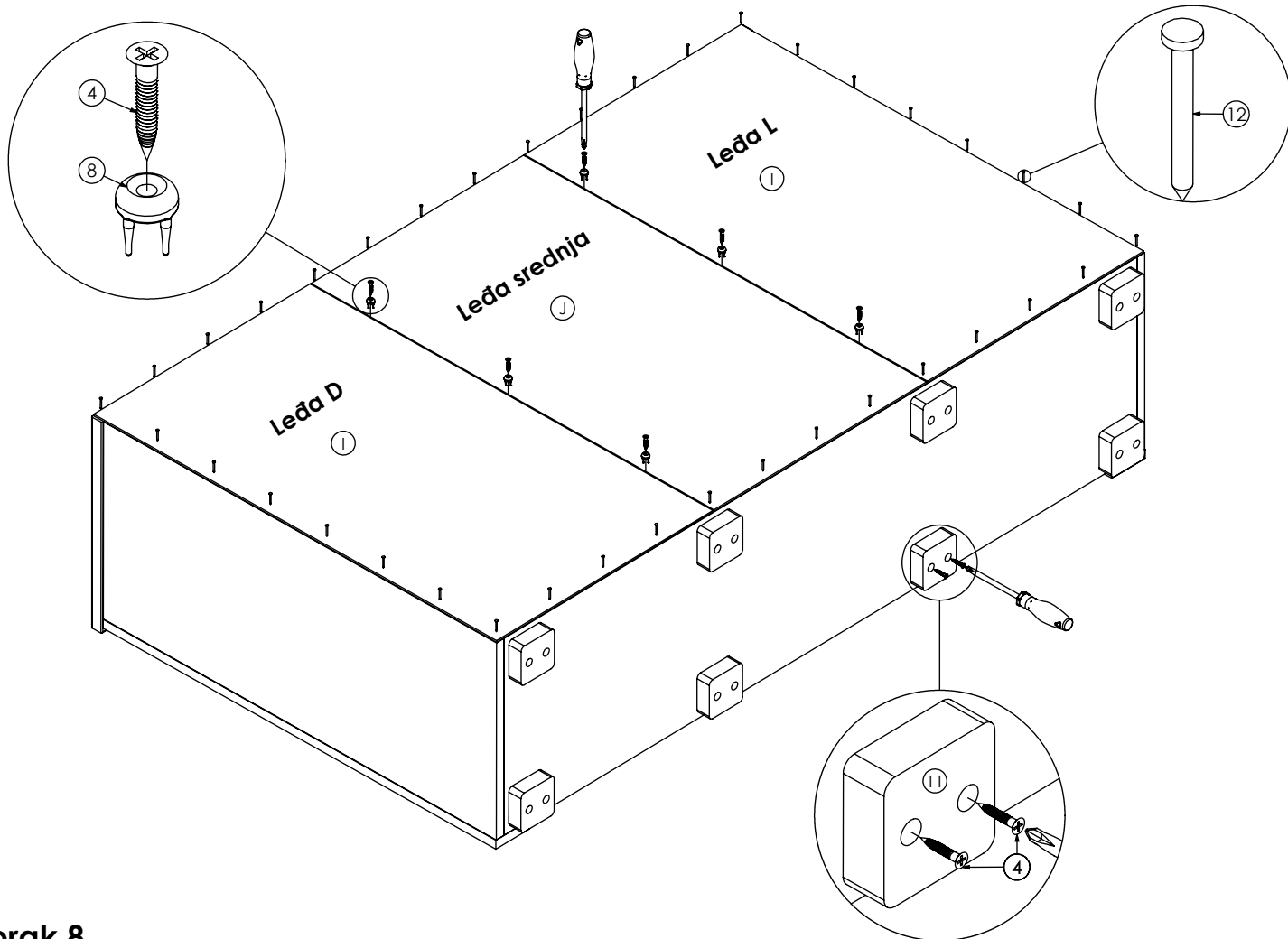
Na isti način postaviti okov na bočnu desnu lajsnu



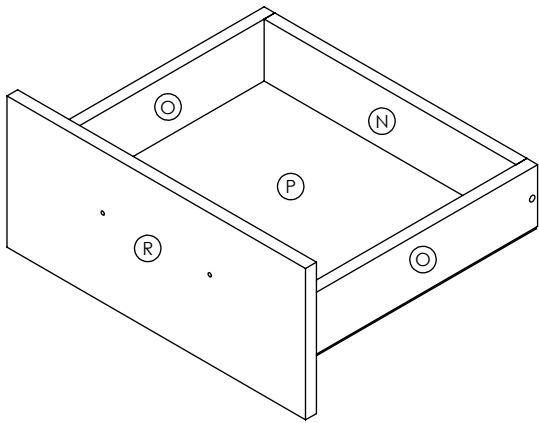
Korak 6



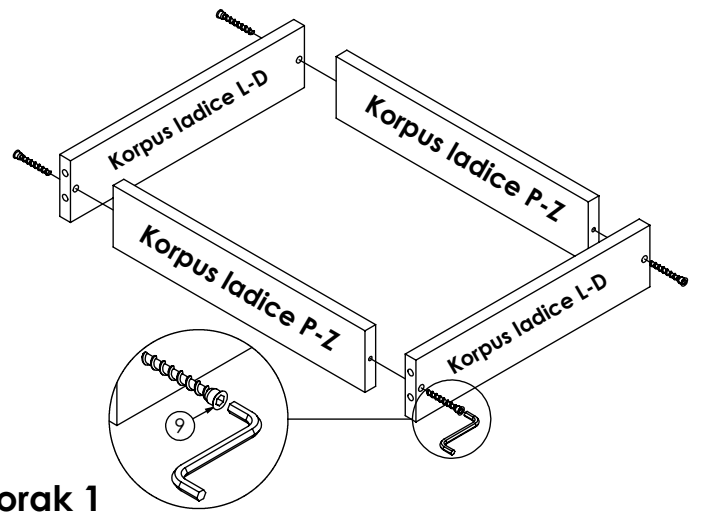
Korak 7 Obavezno zaključati excentre!



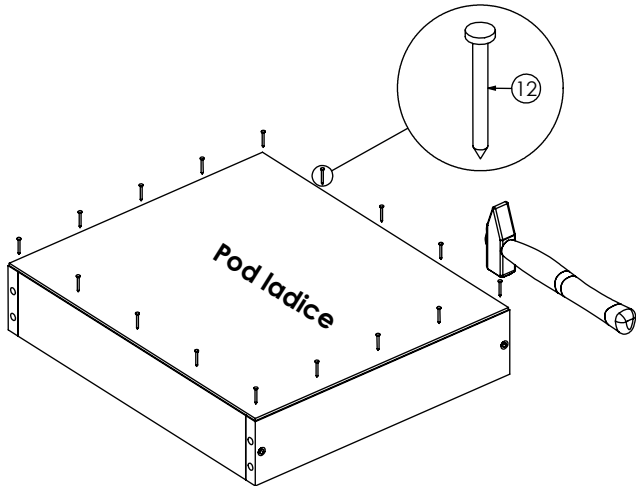
Korak 8



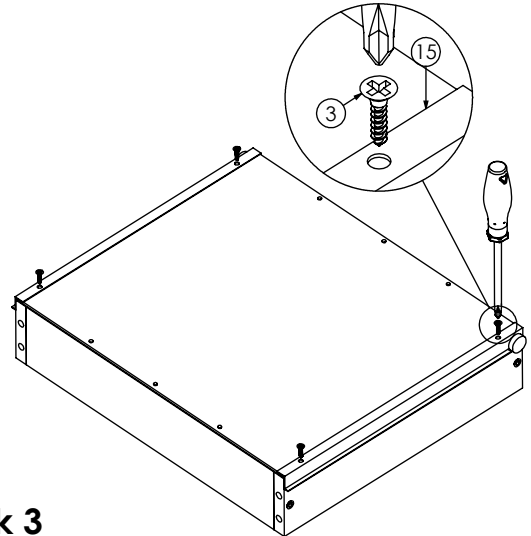
Montaža ladice



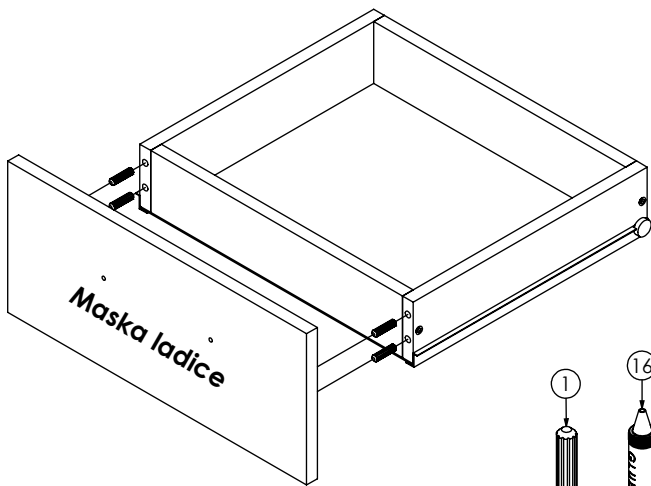
Korak 1



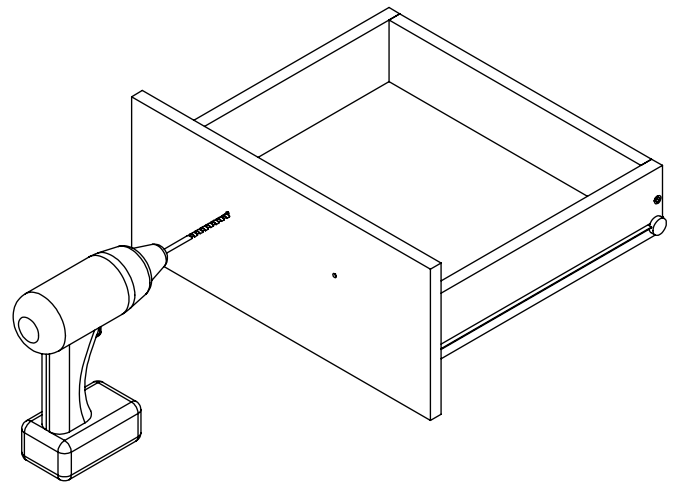
Korak 2



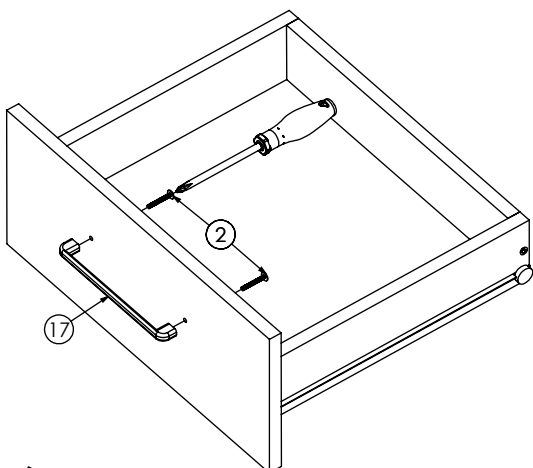
Korak 3



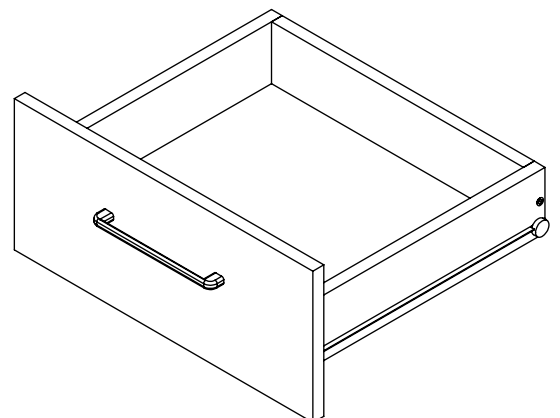
Korak 4



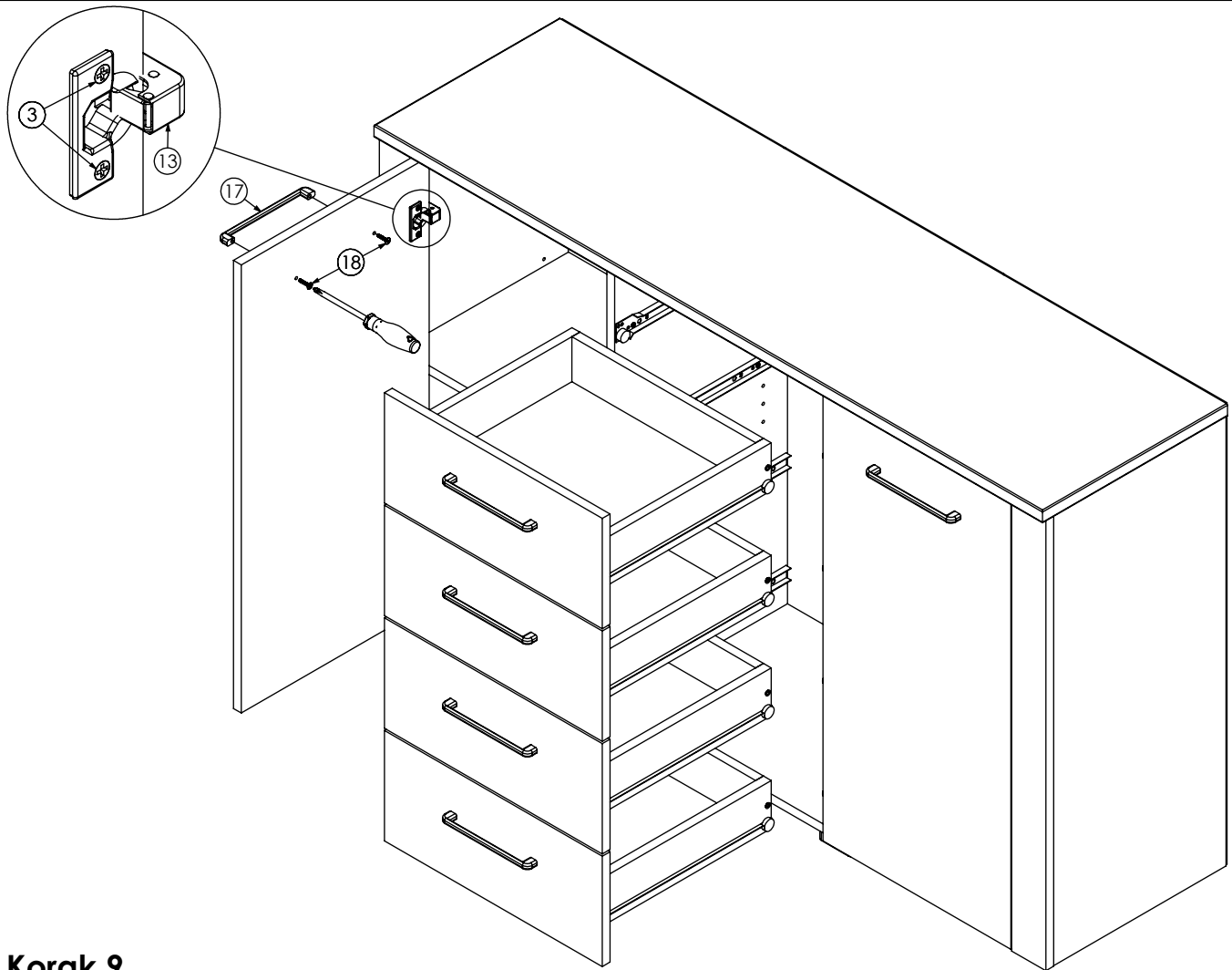
Korak 5



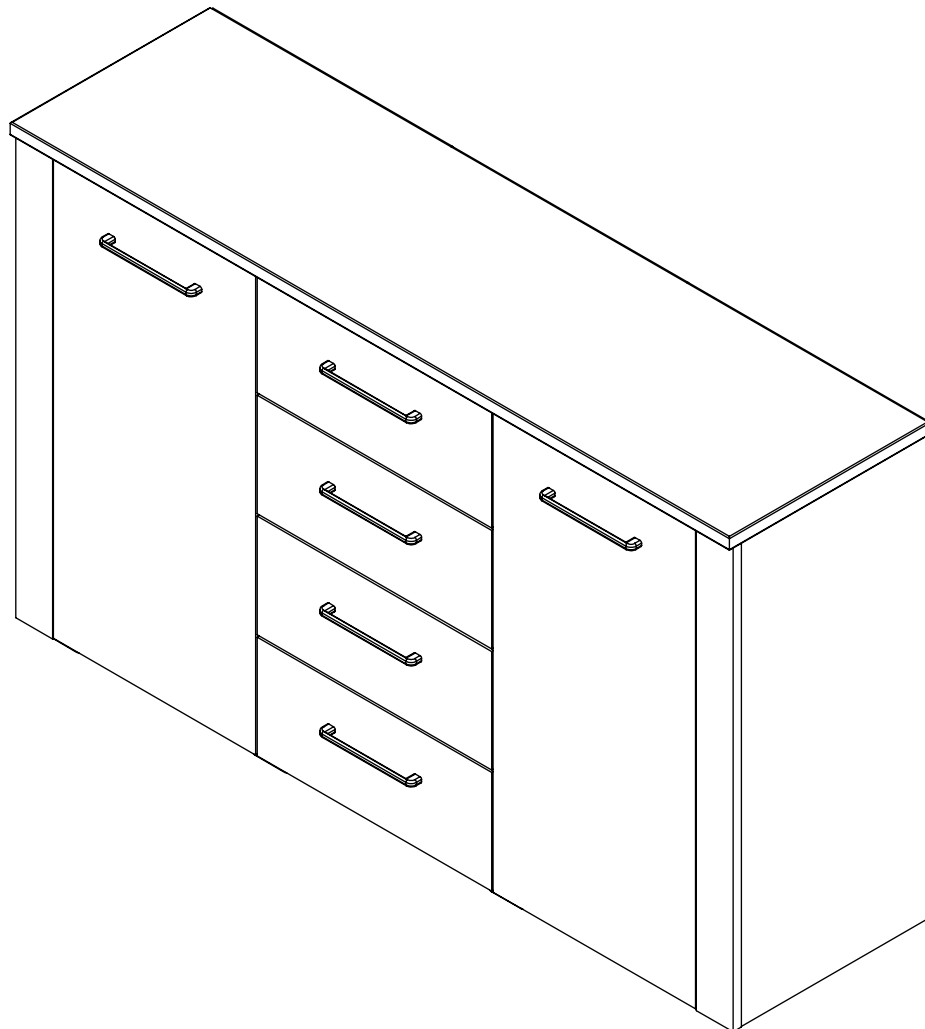
Korak 6



Sve ladice se montiraju na isti način



Korak 9



Slijedom predhodnih koraka, montaža komode je uspješno završena.