

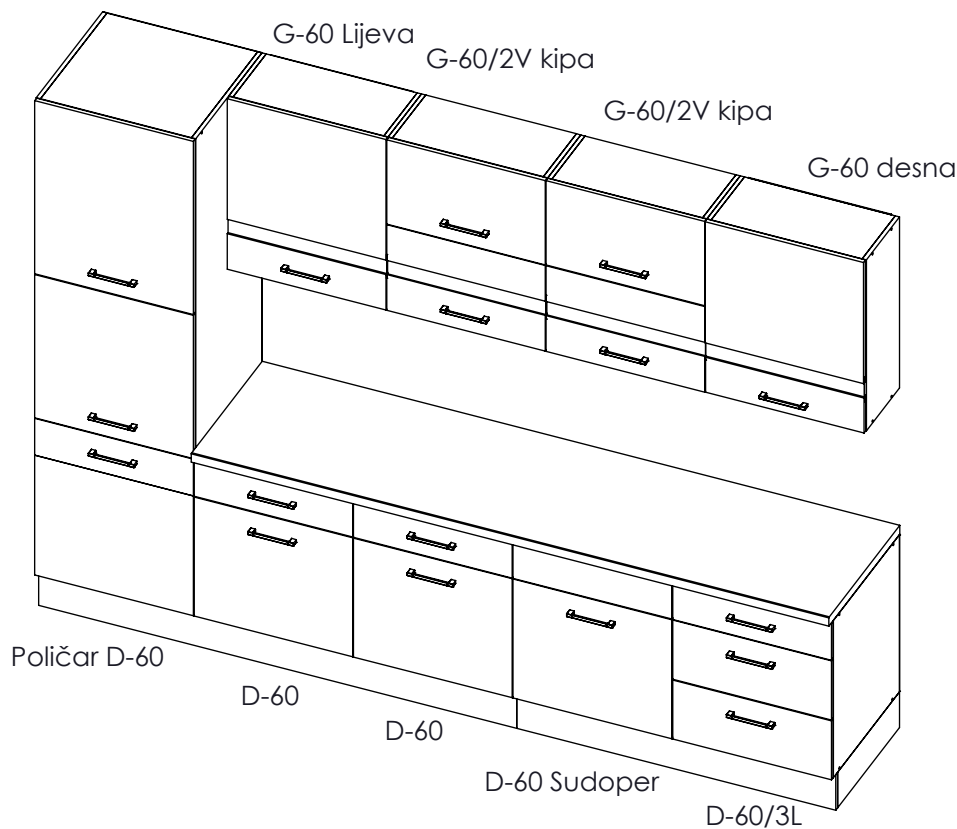
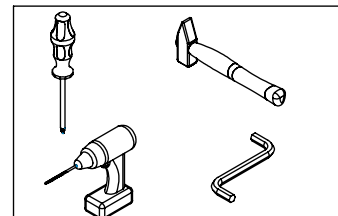
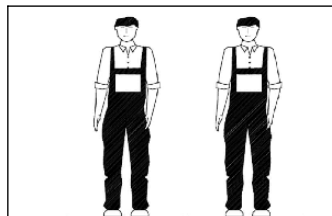
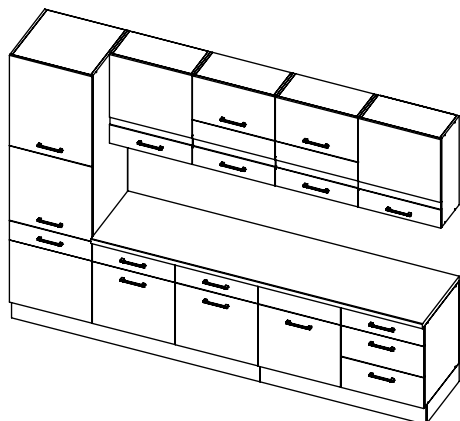
AMBYENTA

...kroz život zajedno...

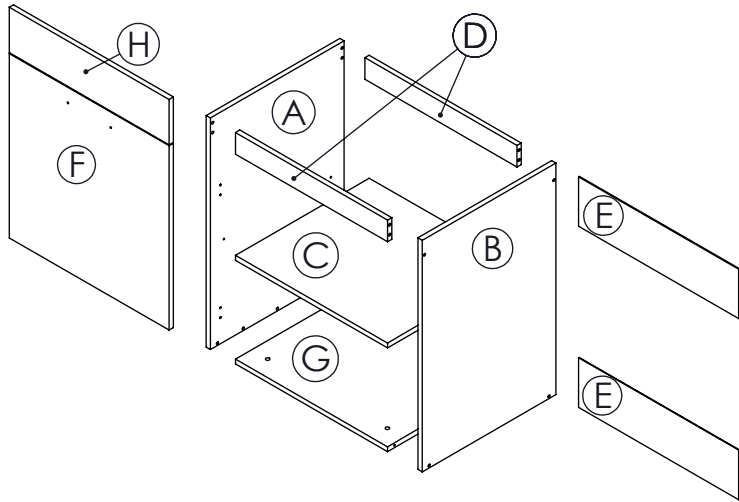
www.ambyenta.com

UPUTSTVO ZA MONTAŽU

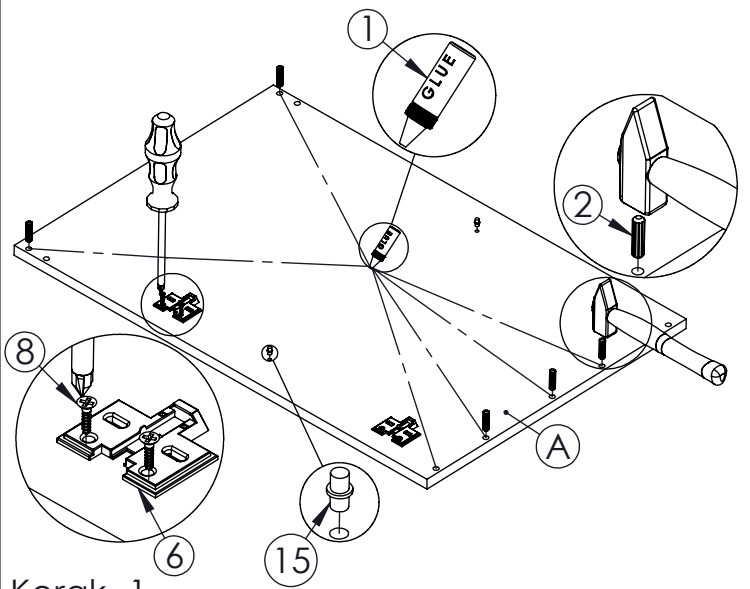
KUHINJA "UMA"



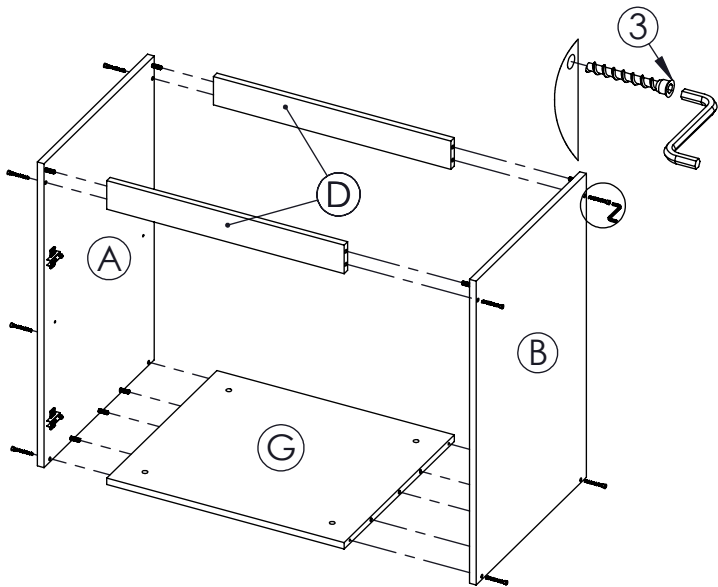
1 Ljepilo bočica 2 kom	2 Drvena tipla 8x32 120 kom	3 Turbo vijak 6.3x50 kom 92	4 Ekseri 240 kom	5 Drvena tipla 8x50 4 kom	6 Baglama ravna s podloškom 10 par	7 Baglama napola s podloškom 2 par	8 Vijak 4x16 132 kom
9 Vijak 4x30 40 kom	10 VijakM 4x20 24 kom	11 VijakM 4x35 10 kom	12 Nosач visećih 8 kom	13 Ručnica 17 kom	14 Vodilica ladice L=500 mm 5 pari	15 Nosач polica 40 kom	16 Pokrivna kapica 14 kom
17 Leđna letva 8 kom	18 Plinski podizač 4 kom	19 Noga 20 kom	20 Vijak za nogu pvc 20 kom	21 Držać cokle 12 kom	22	23	24



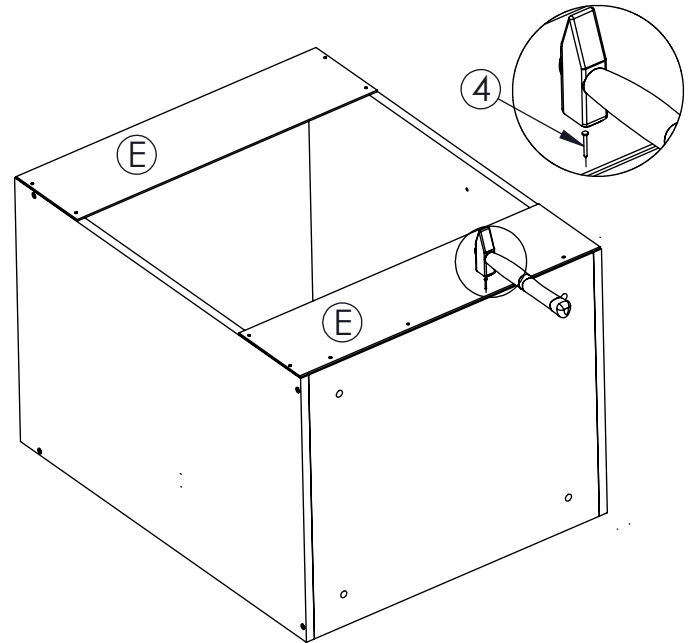
Montaža D-60 Sudoper



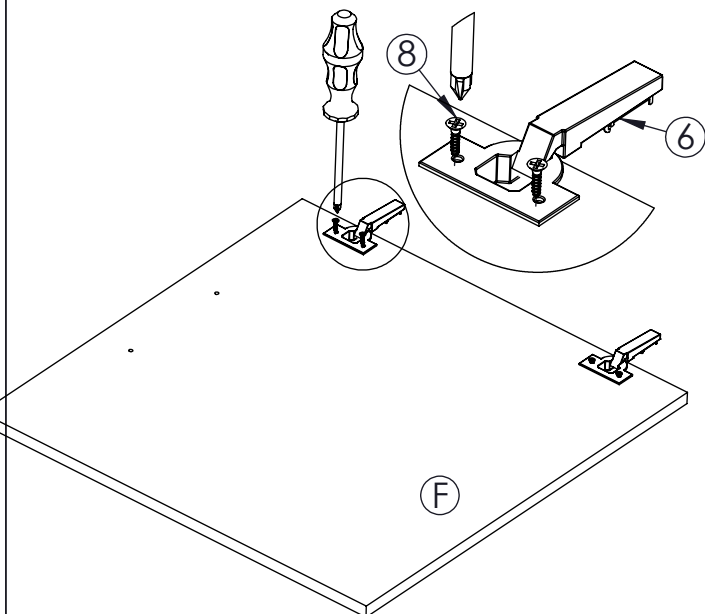
Korak -1-



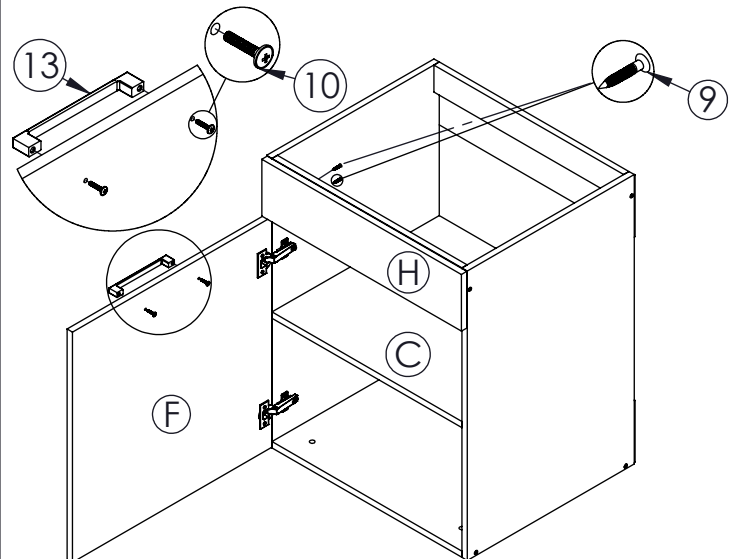
Korak -2-



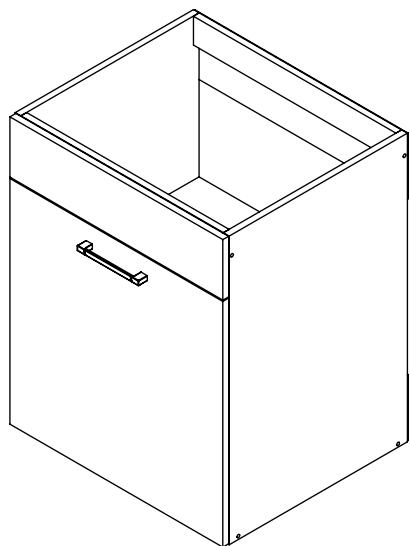
Korak -3-



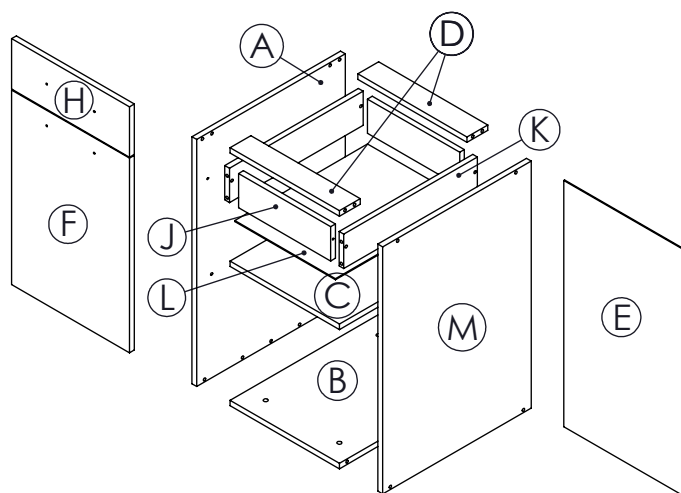
Korak -4-



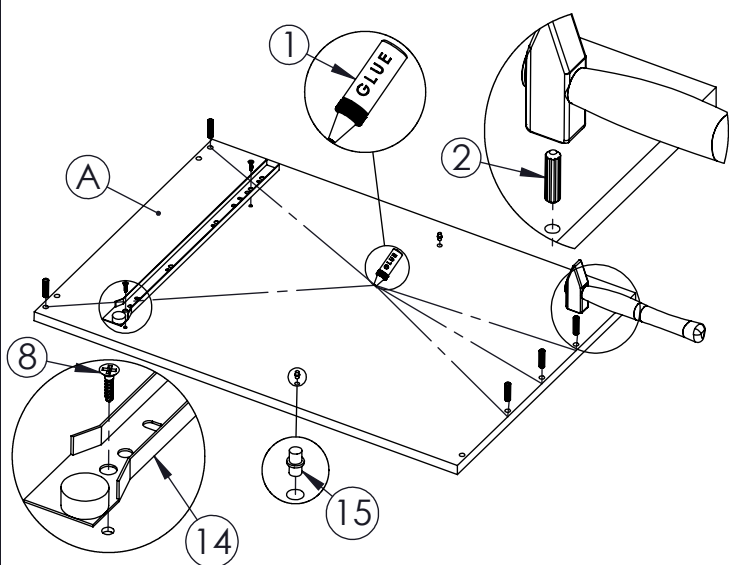
Korak -5-



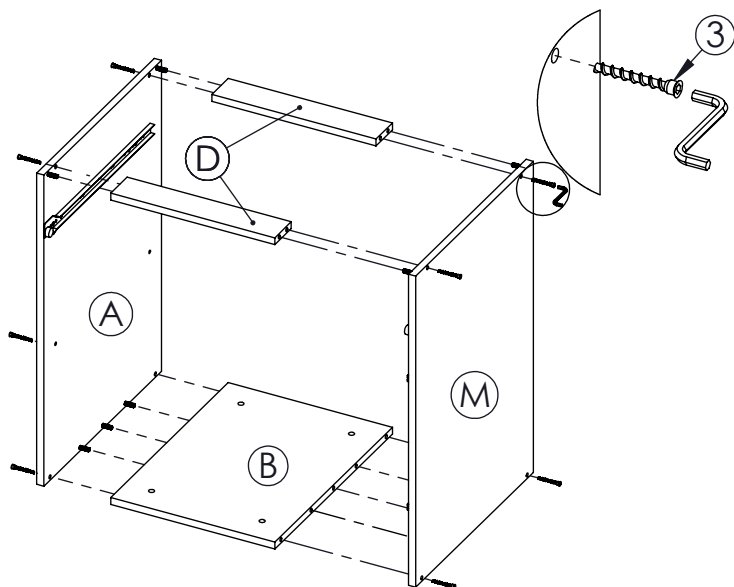
D-60 Sudoper



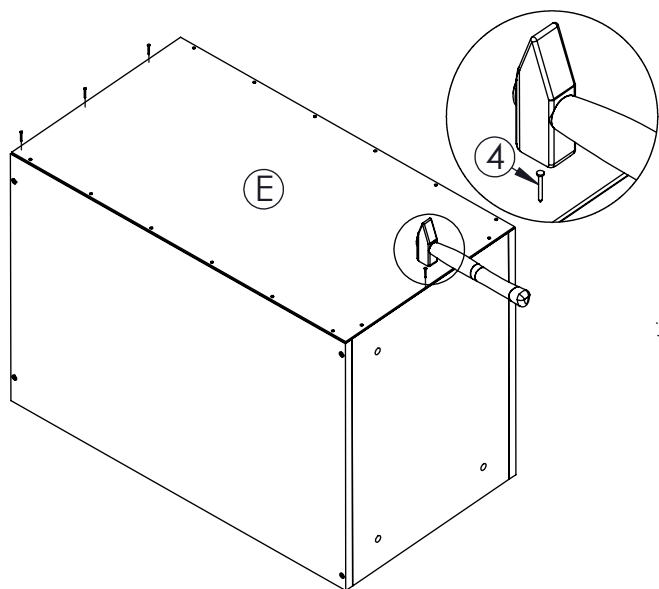
Montaža D-60



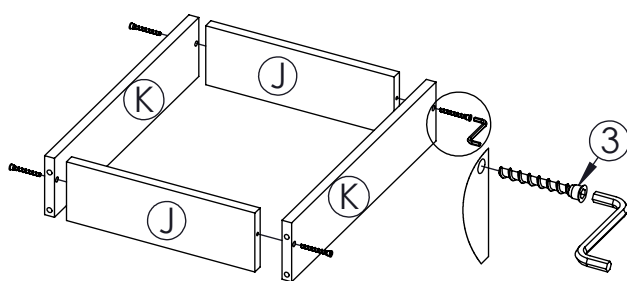
Korak -1-



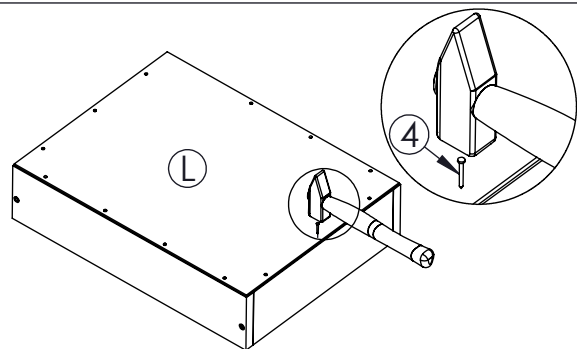
Korak -2-



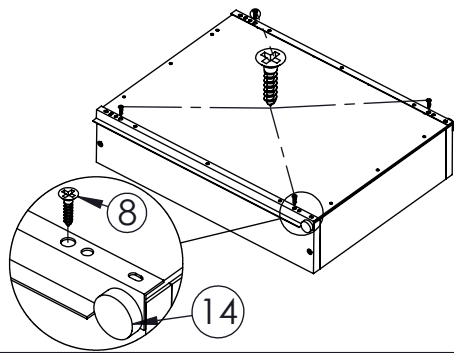
Korak -3-



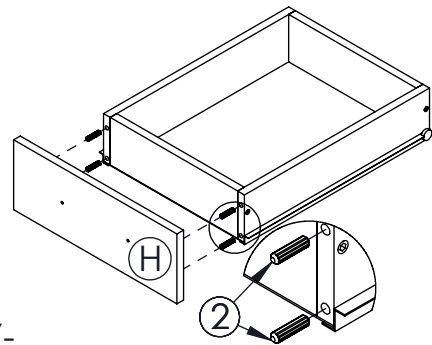
Korak -4-



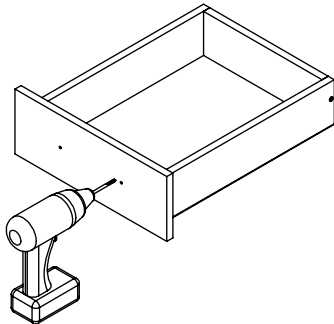
Korak -5-



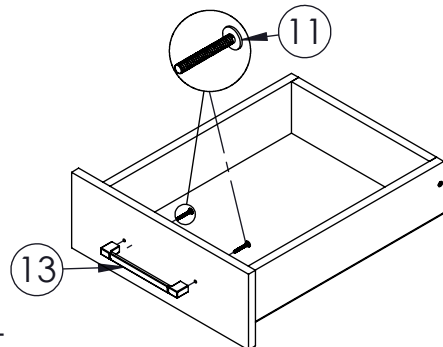
Korak -6-



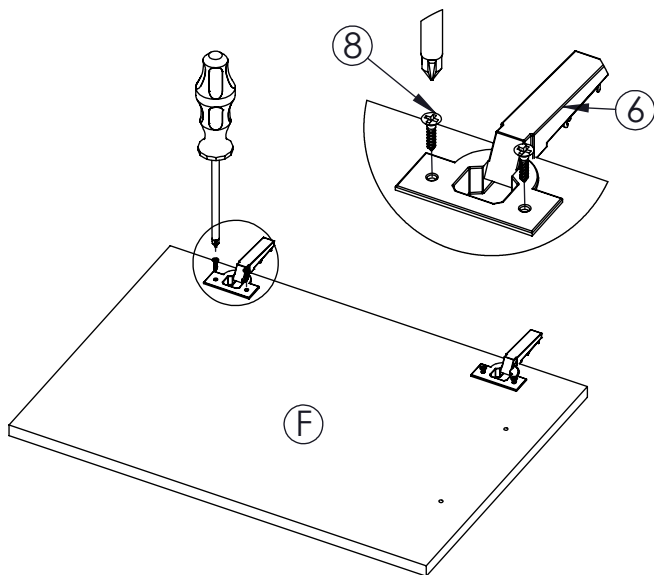
Korak -7-



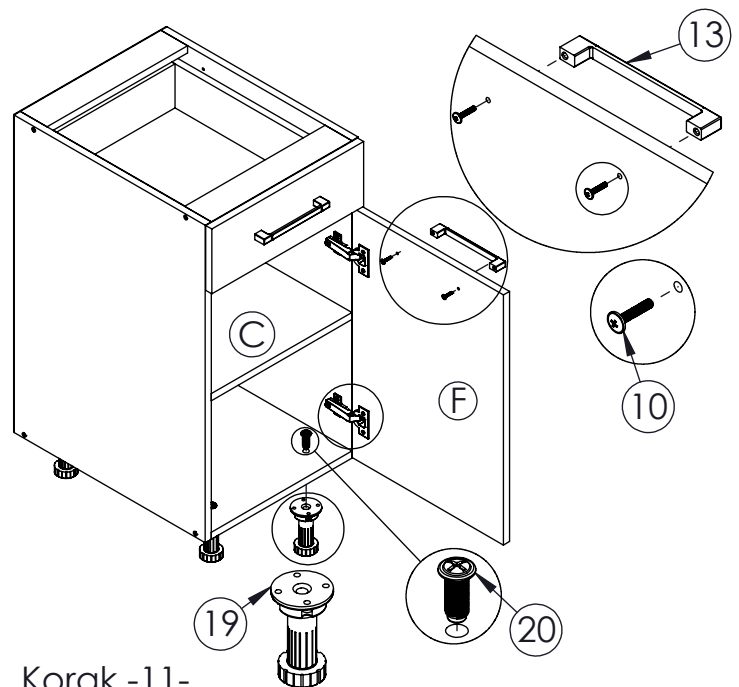
Korak -8-



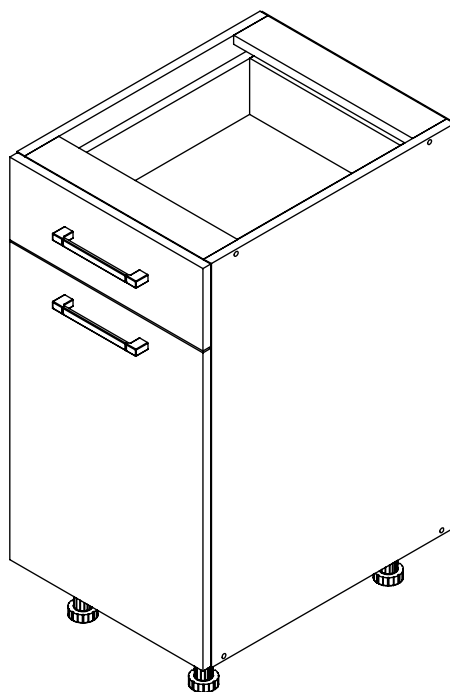
Korak -9-

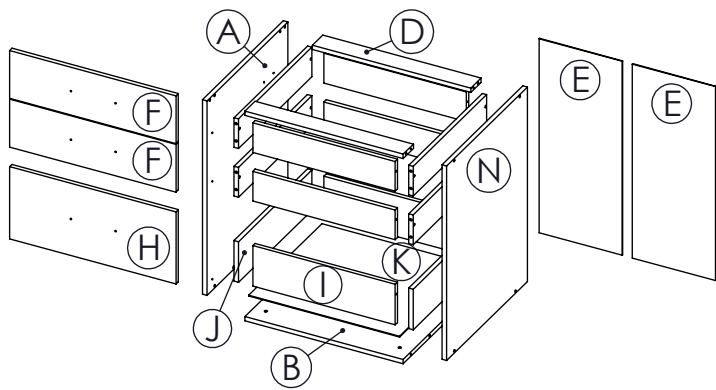


Korak -10-

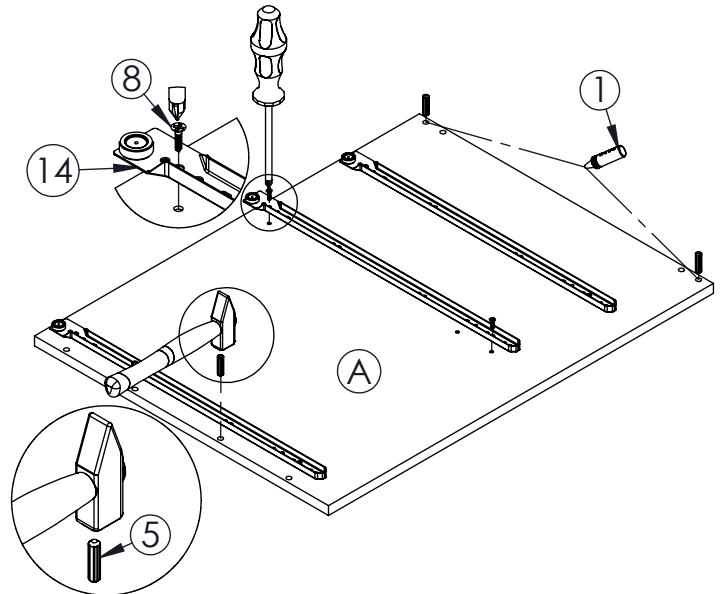


Korak -11-

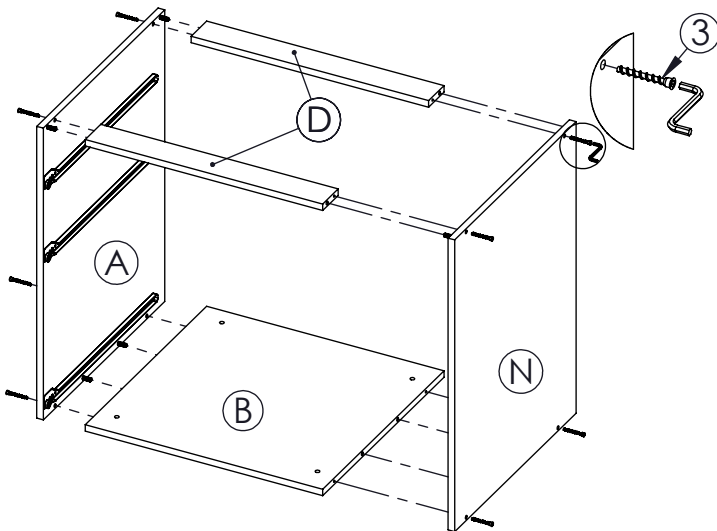




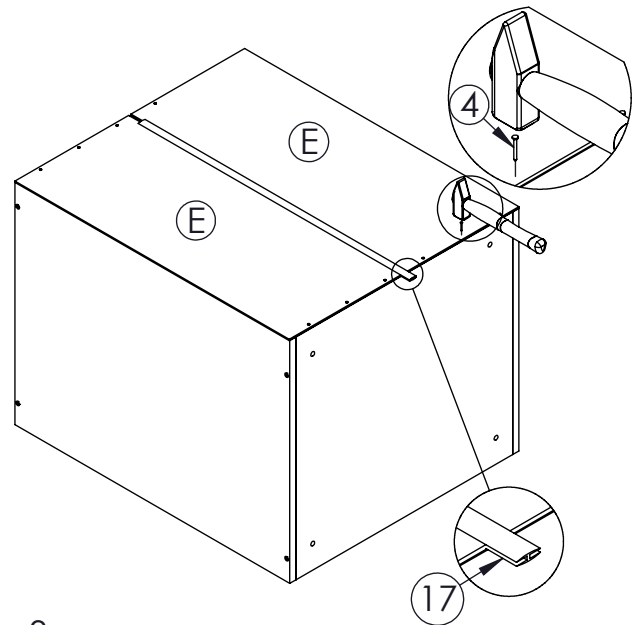
Montaža D-60/3L



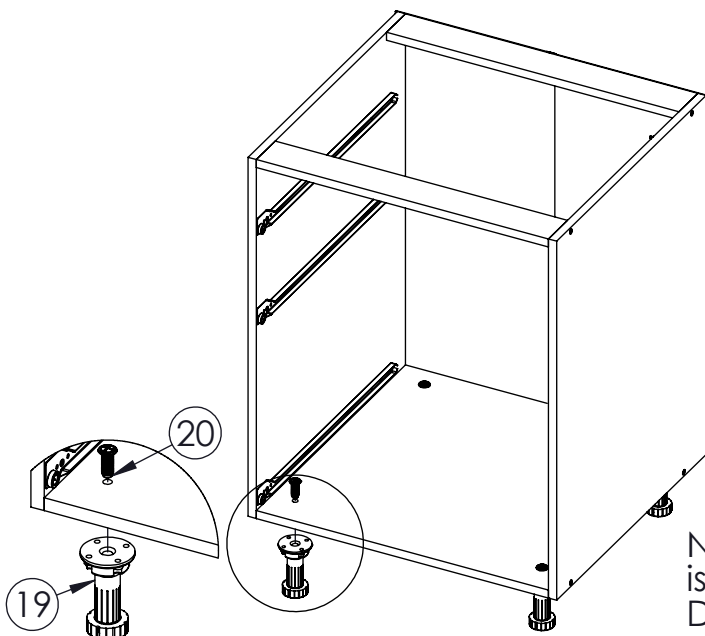
Korak -1-



Korak -2-

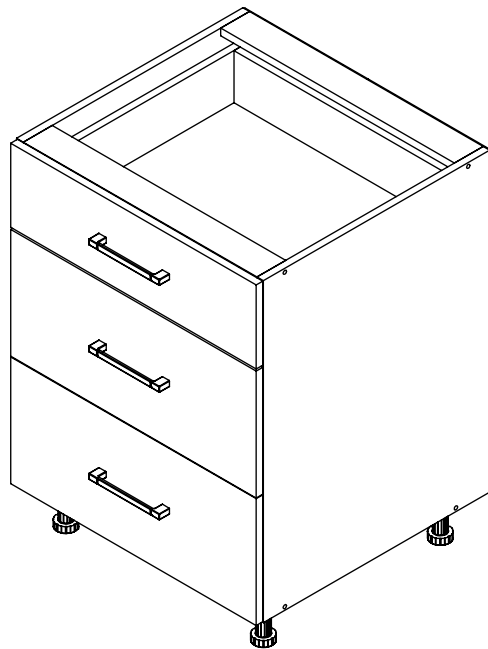


Korak -3-

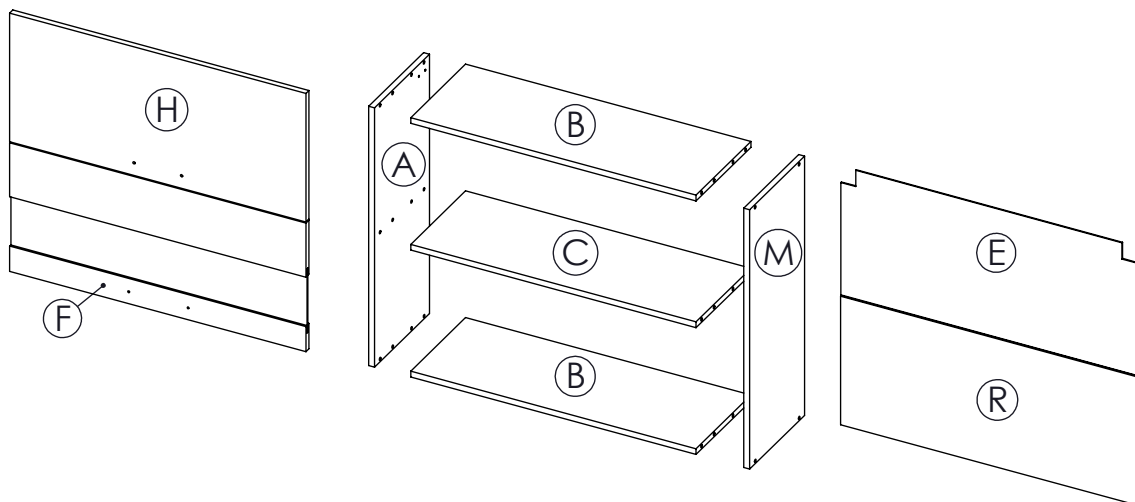


Korak -4-

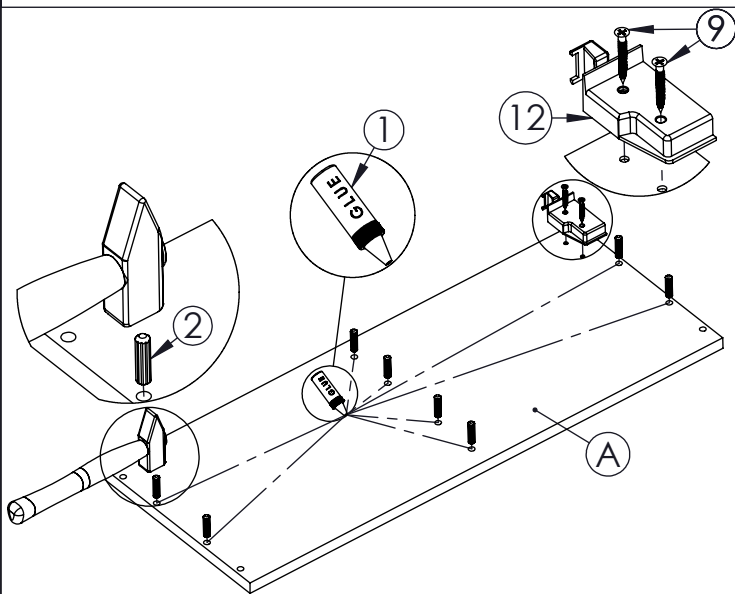
Napomena: Ladica se montira na isti naćin kao i ladica za element D-60



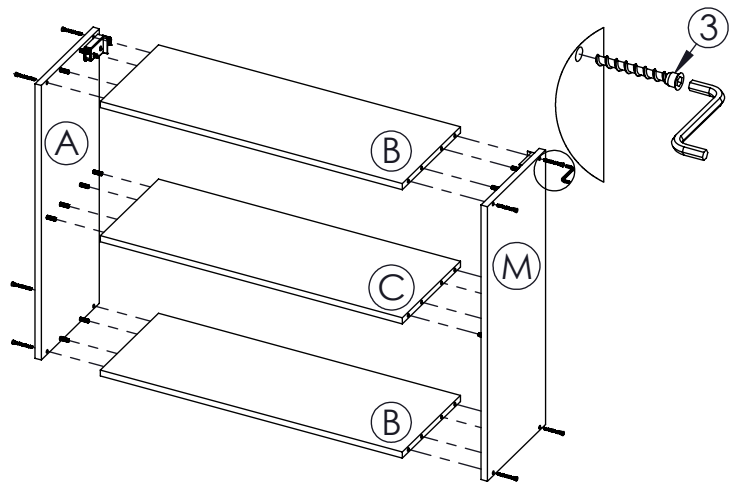
D-60 /3L Ladičar



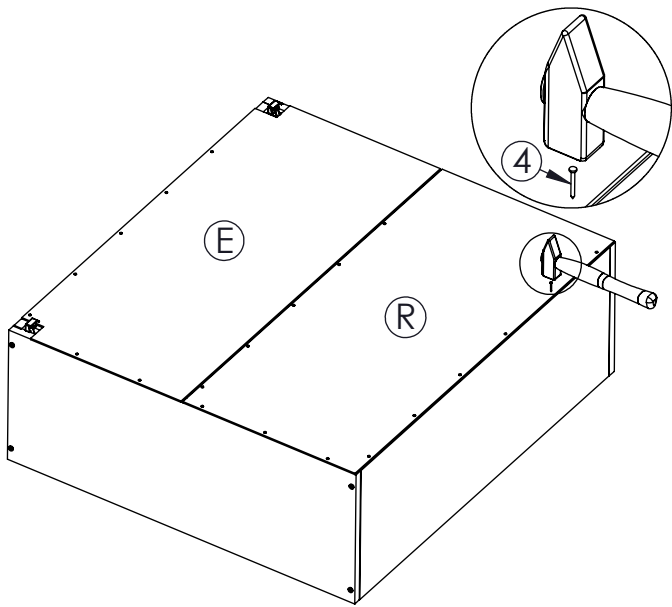
Montaža G-60/2V KIPA



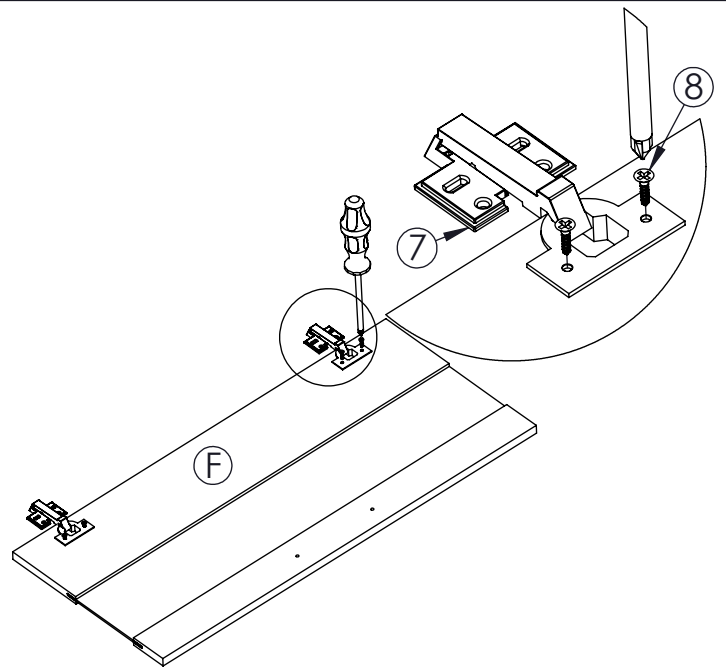
Korak -1-



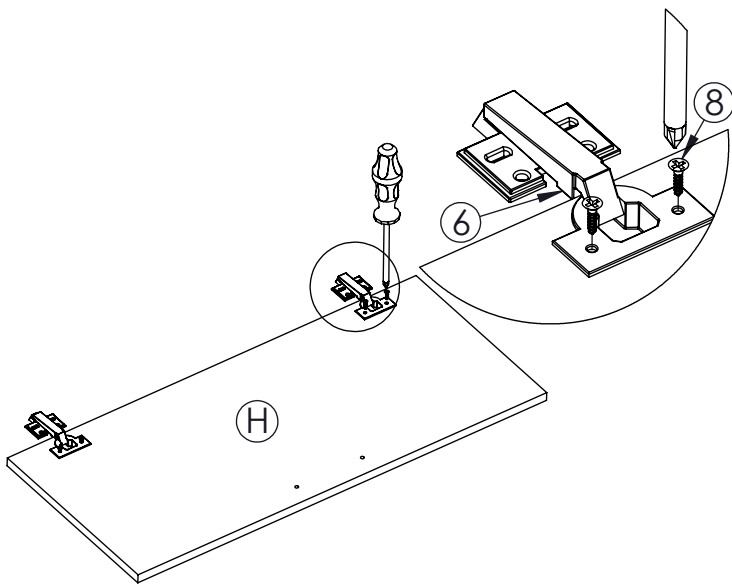
Korak -2-



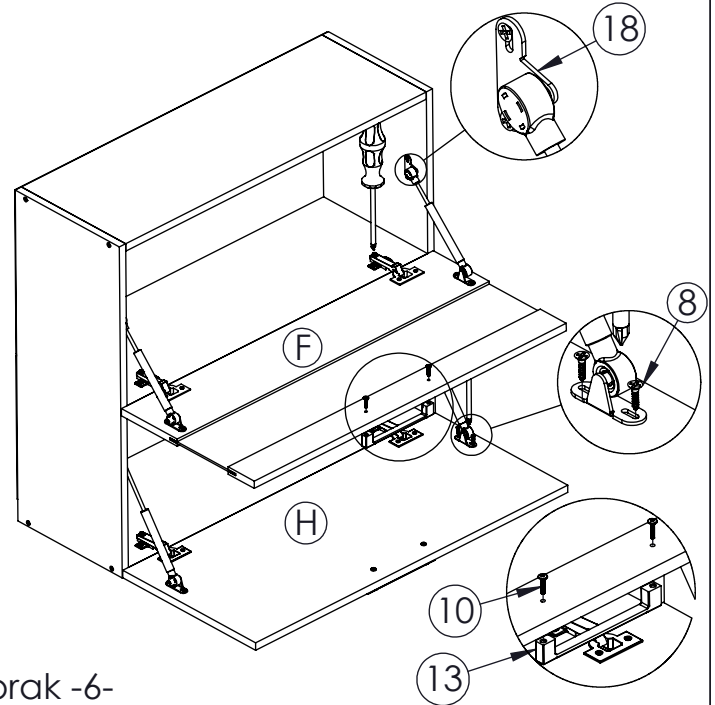
Korak -3-



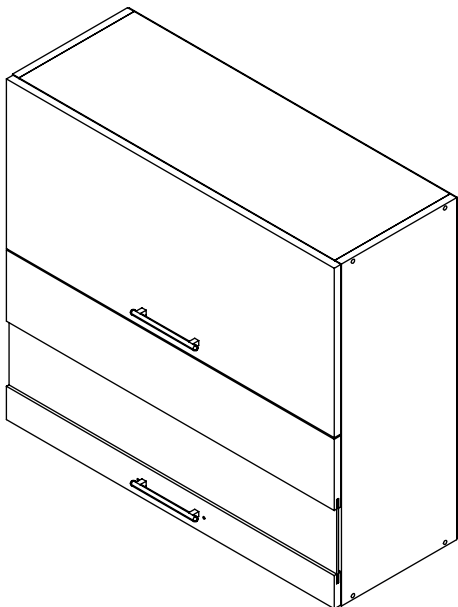
Korak -4-



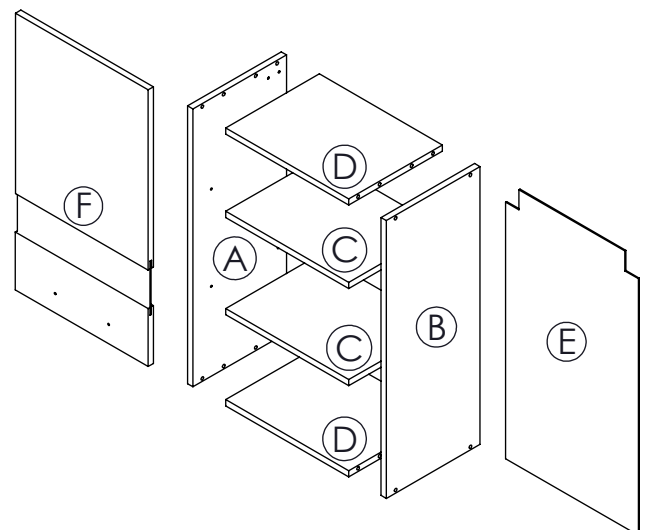
Korak -5-



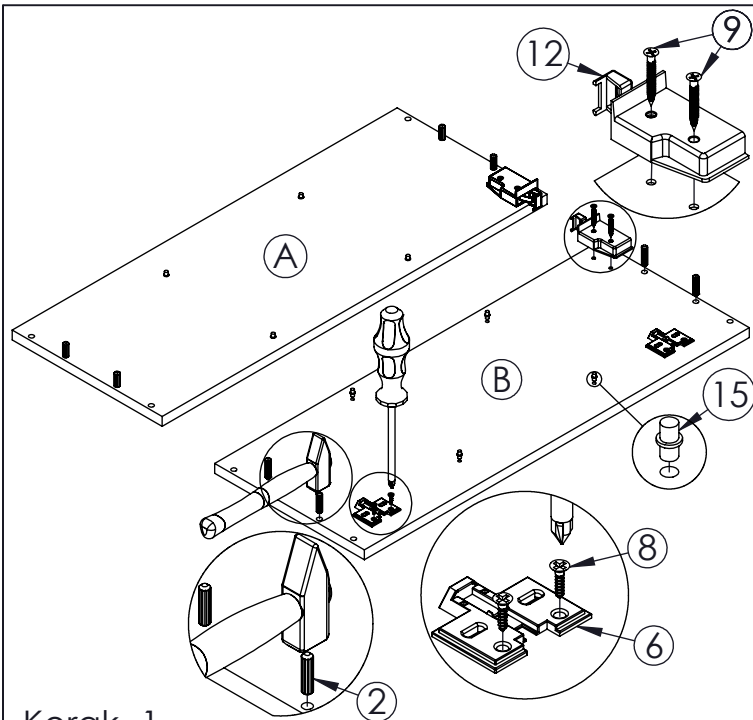
Korak -6-



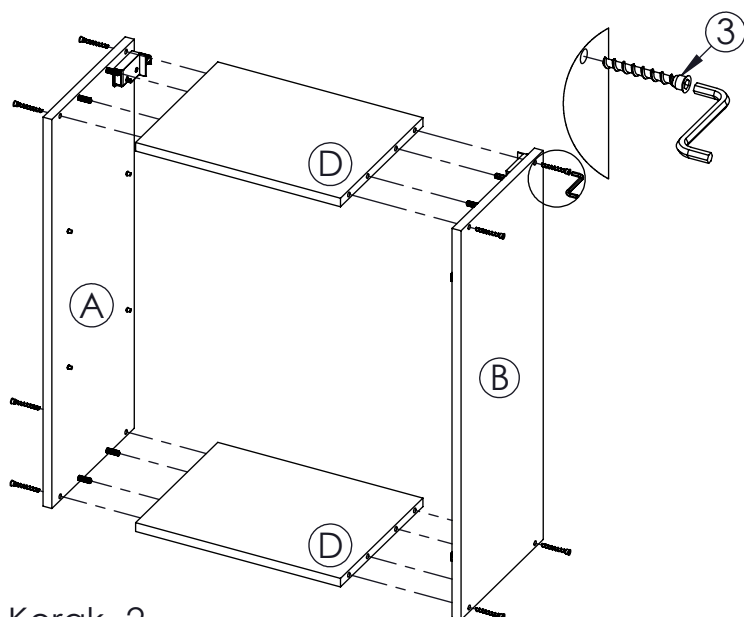
G-60/2V KIPA



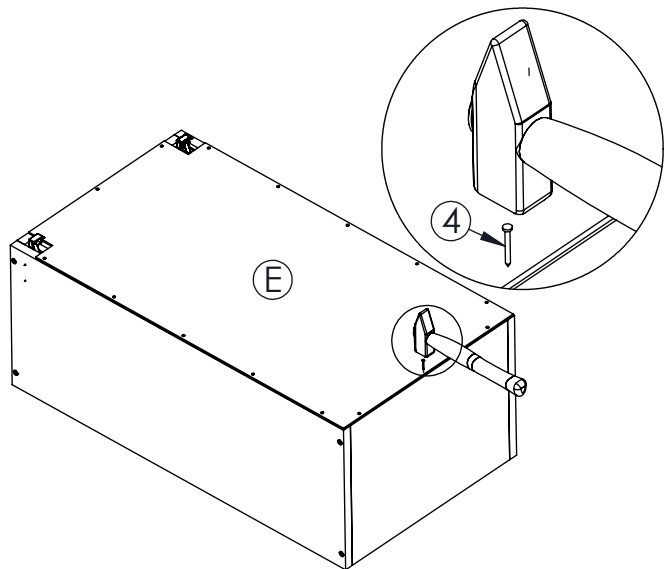
Montaža G-60 desna



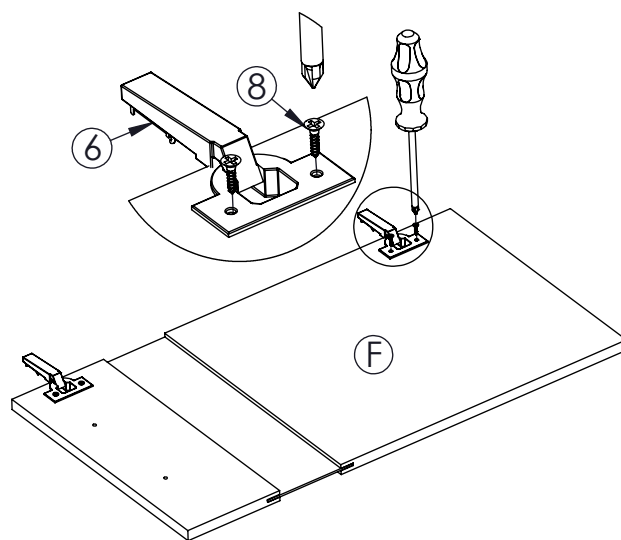
Korak -1-



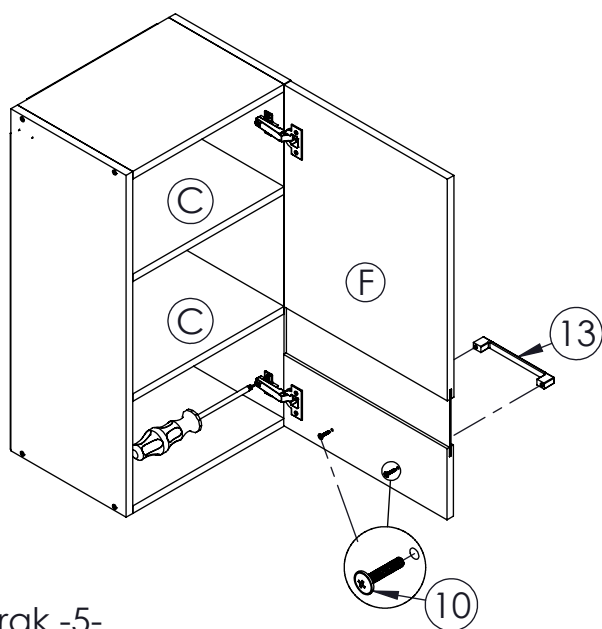
Korak -2-



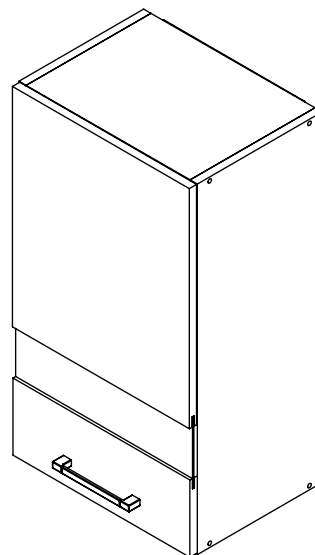
Korak -3-



Korak -4-

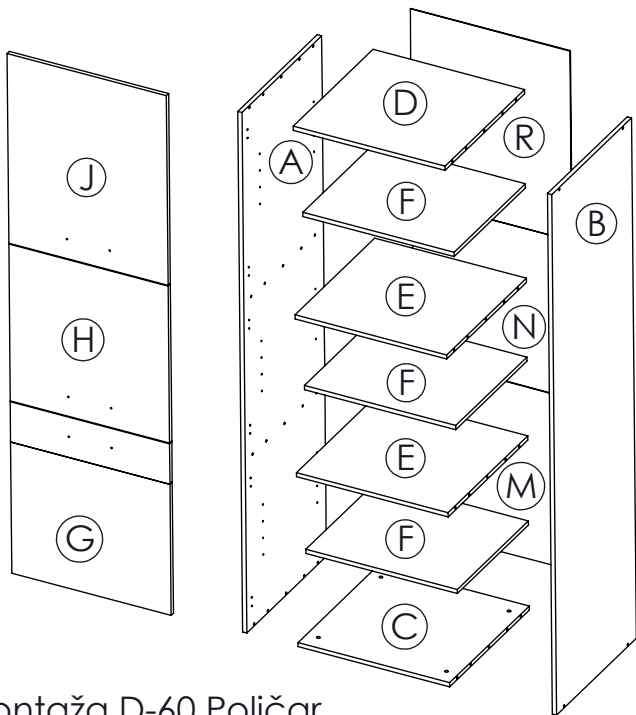


Korak -5-

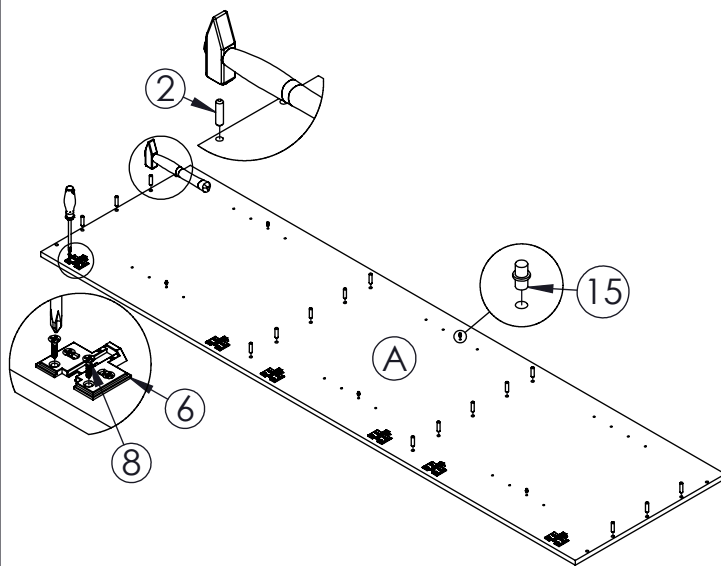


G-60 desna

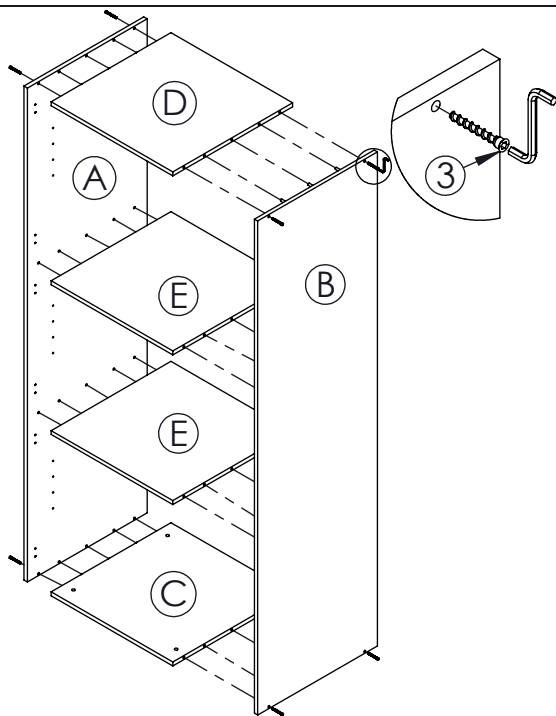
Napomena: Element G-60 lijeva se montira na isti način



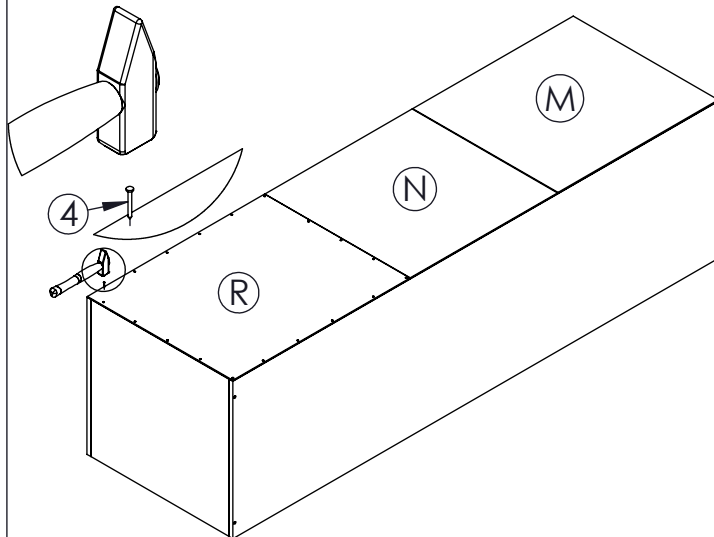
Montaža D-60 Poličar



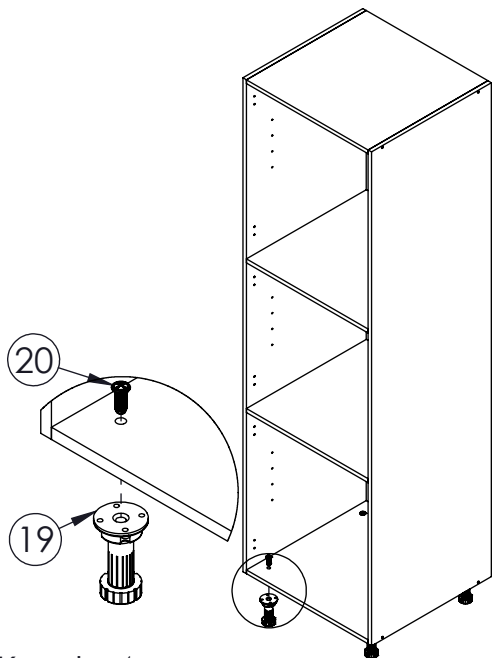
Korak -1-



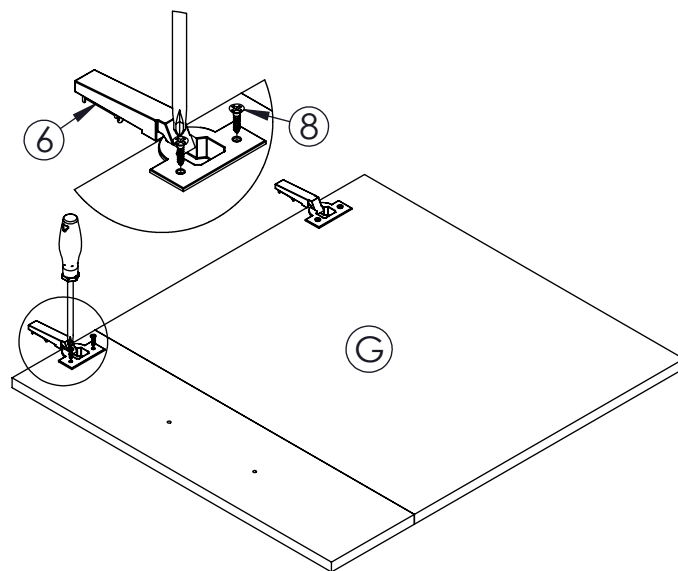
Korak -2-



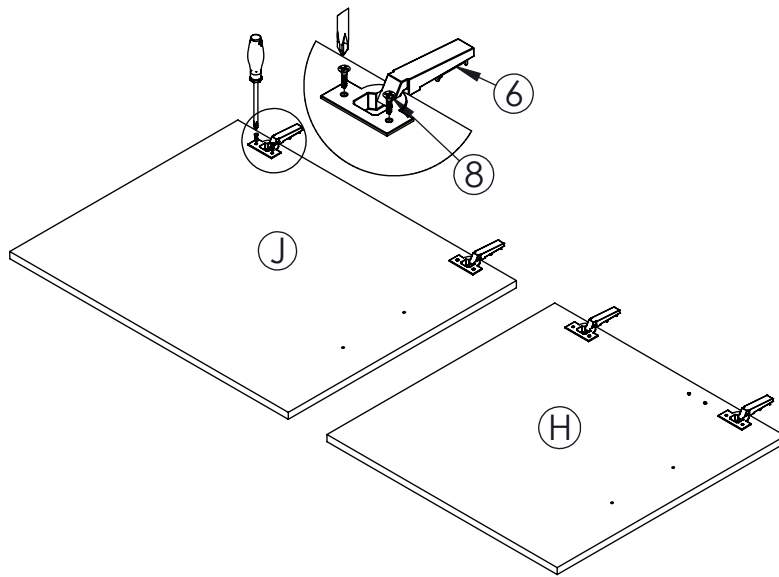
Korak -3-



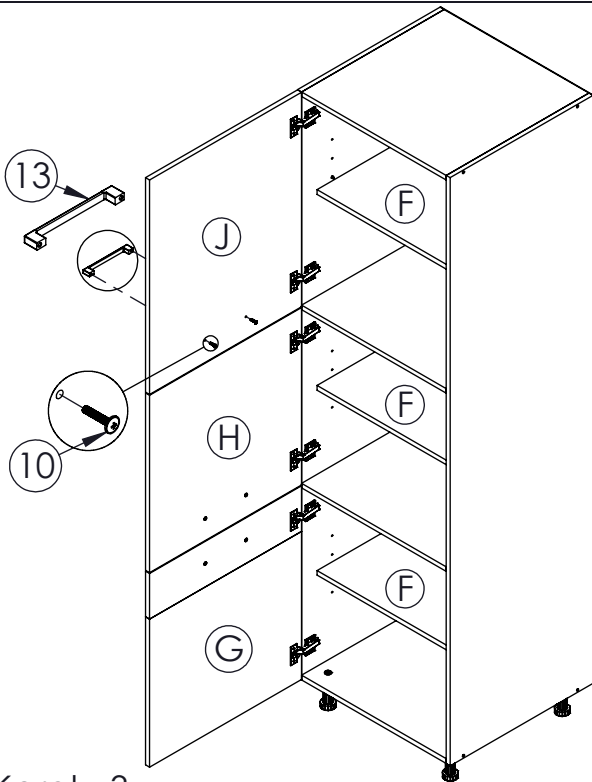
Korak -4-



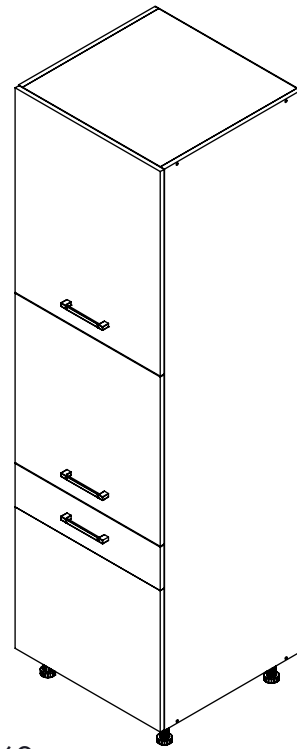
Korak -5-



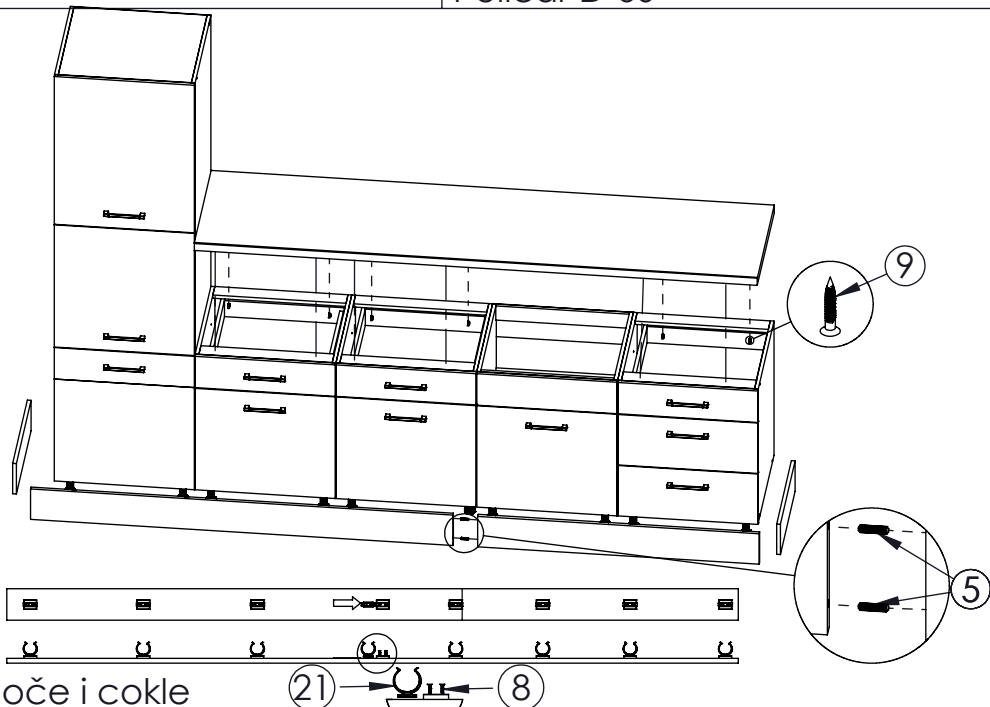
Korak -1-



Korak -3-



Poličar D-60



Montaža radne ploče i cikle

21 8