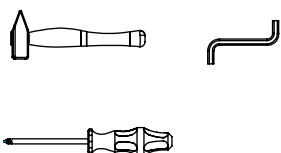


AMBYENTA

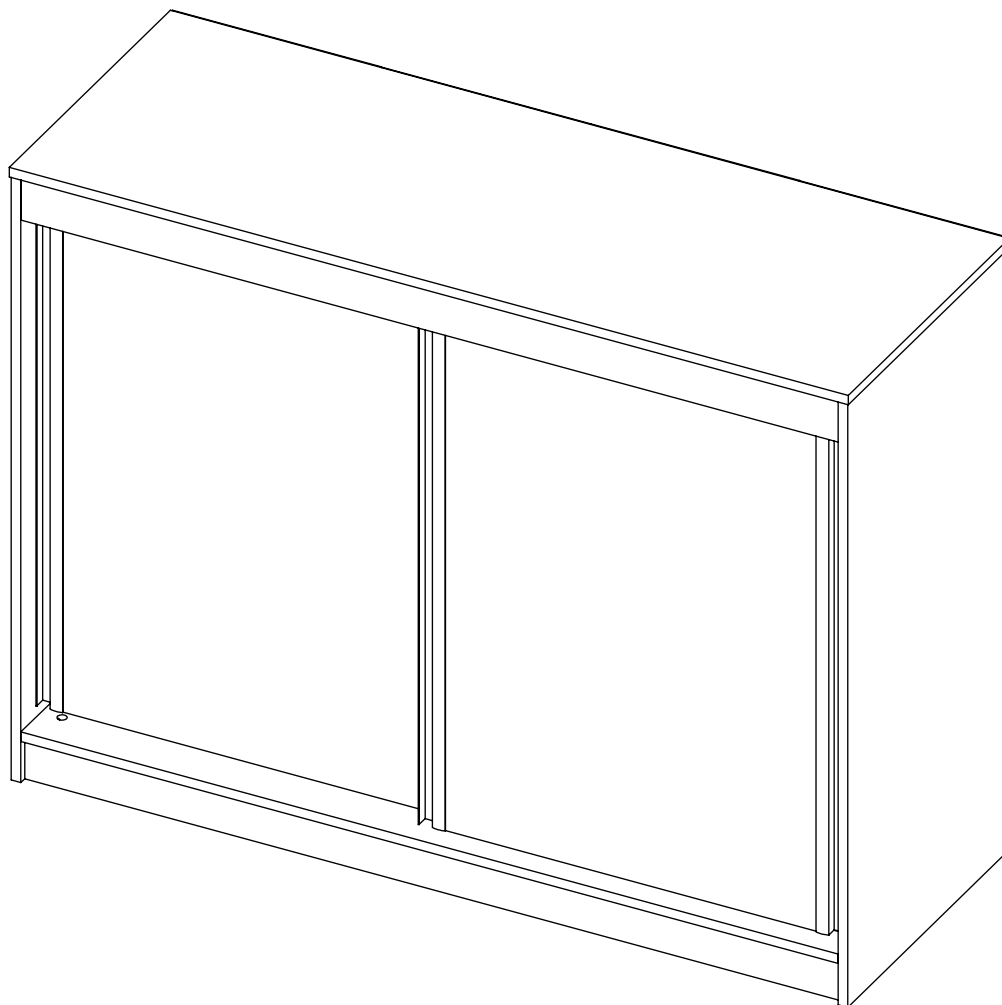
...kroz život zajedno...

www.ambyenta.com

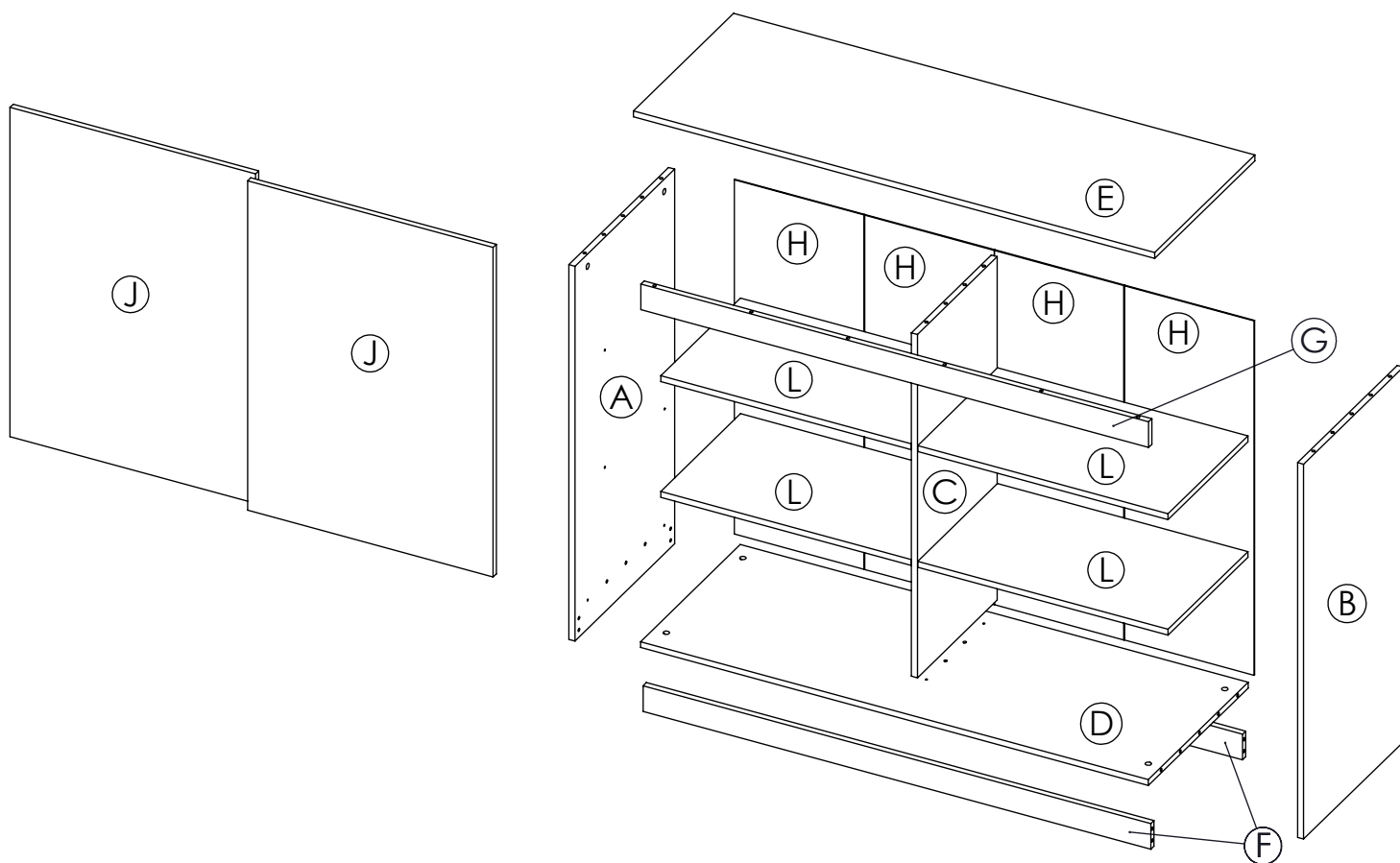
UPUTSTVO ZA MONTAŽU



KOMODA "KING"



1 Drvena tipla Ø8x30 30 kom	2 Vijak iveral 4x16 36 kom	3 Vijak iveral 4x25 4 kom	4 Spojka leđa 4 kom	5 Vijak 3,9x16 20 kom	6 Ekseri 50 kom	7 Ekscentar 12 kom	8 Stezni vijak 12 kom
9 Nosач polica 16 kom	10 Stopica sa ekserom 6 kom	11 Kutnik metalni 2 kom	12 Donji točkić 4 kom	13 Gornji točkić 4 kom	14 Ljepilo bočica 1 kom	15 Donja vodilica 1 kom	16 Gornja vodilica 1 kom
17 Rukohvat 4 kom	18 Kapica pokrivna 12 kom	19 Leđna letva 2 kom					



PAKET 1/2

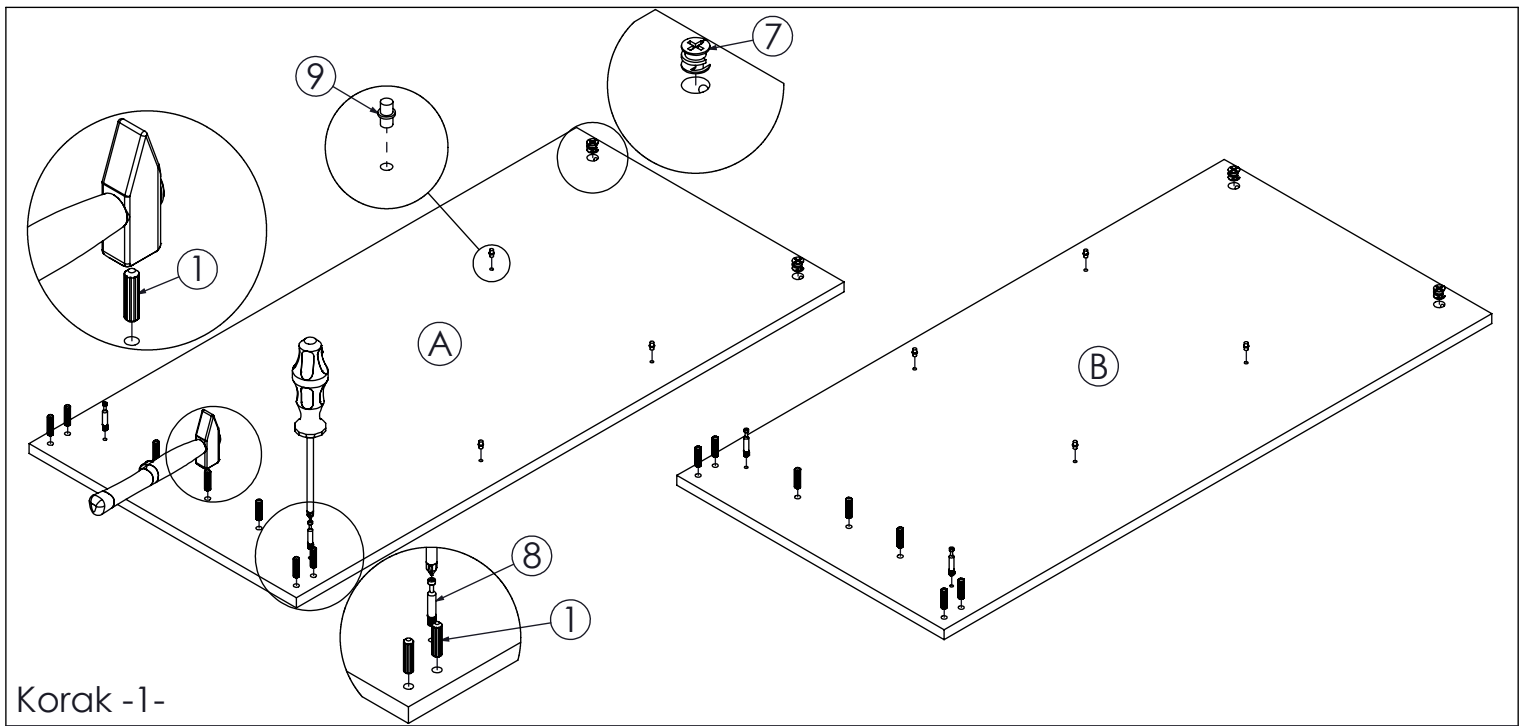


- Plafon...1 kom (E)
- Bočna stranica lijeva..1 kom (A)
- Bočna stranica desna..1 kom (B)
- Srednja stranica..1 kom (C)
- Prednja lajsna..1 kom (G)
- Cokla..2 kom (F)
- Donja vodilica..1 kom (15)
- Gornja vodilica..1 kom (16)
- Osnovni profil..4 kom (17)
- Vrećica za okov..1 kom
- Leđna letva...2 kom (19)
- Leđa...4 kom (H)
- Pod...1 kom (D)

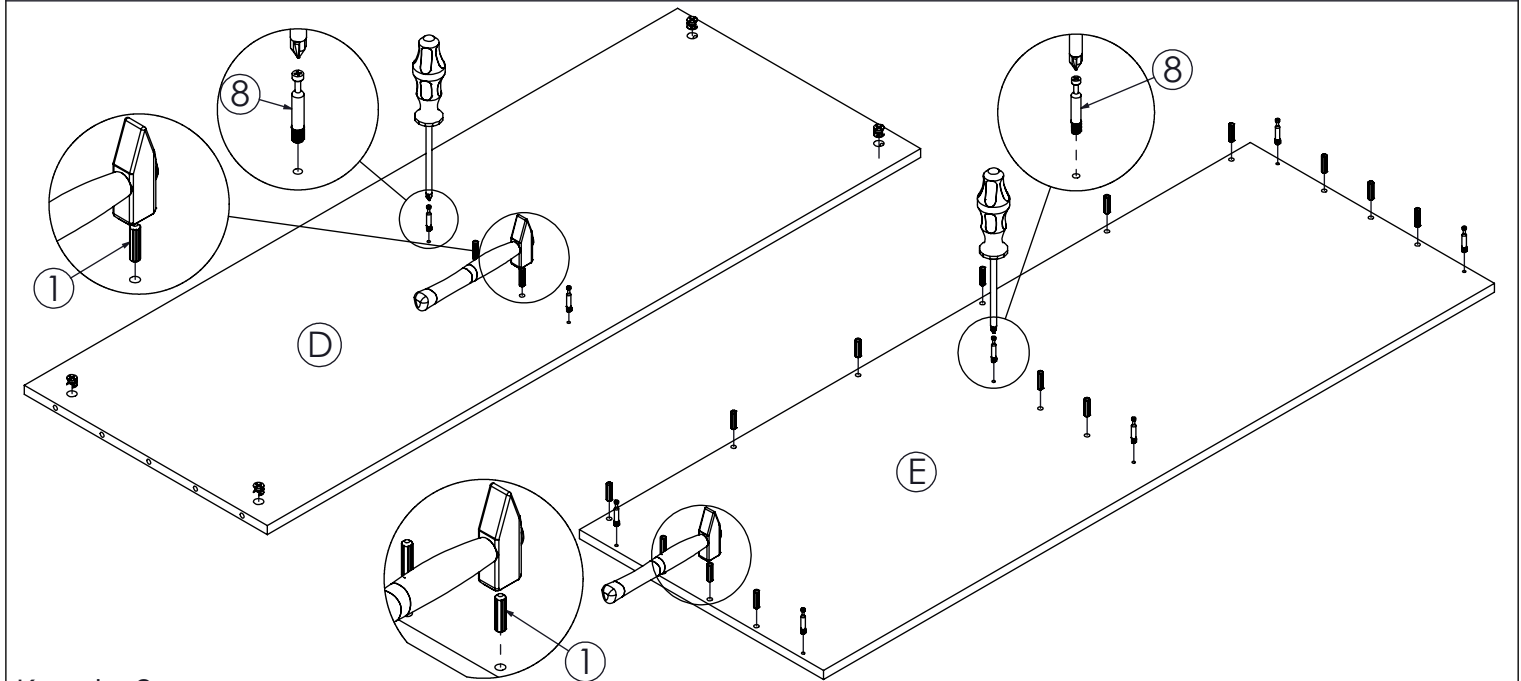
PAKET 2/2



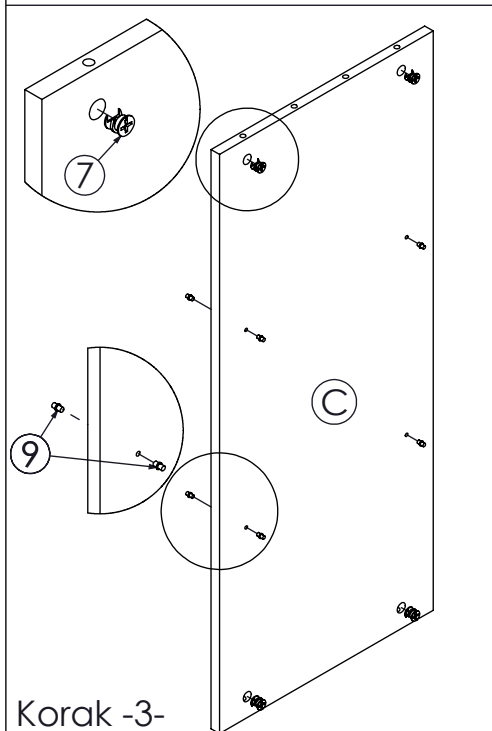
- Vrata...2 kom (J)
- Pomična polica...4 kom (L)



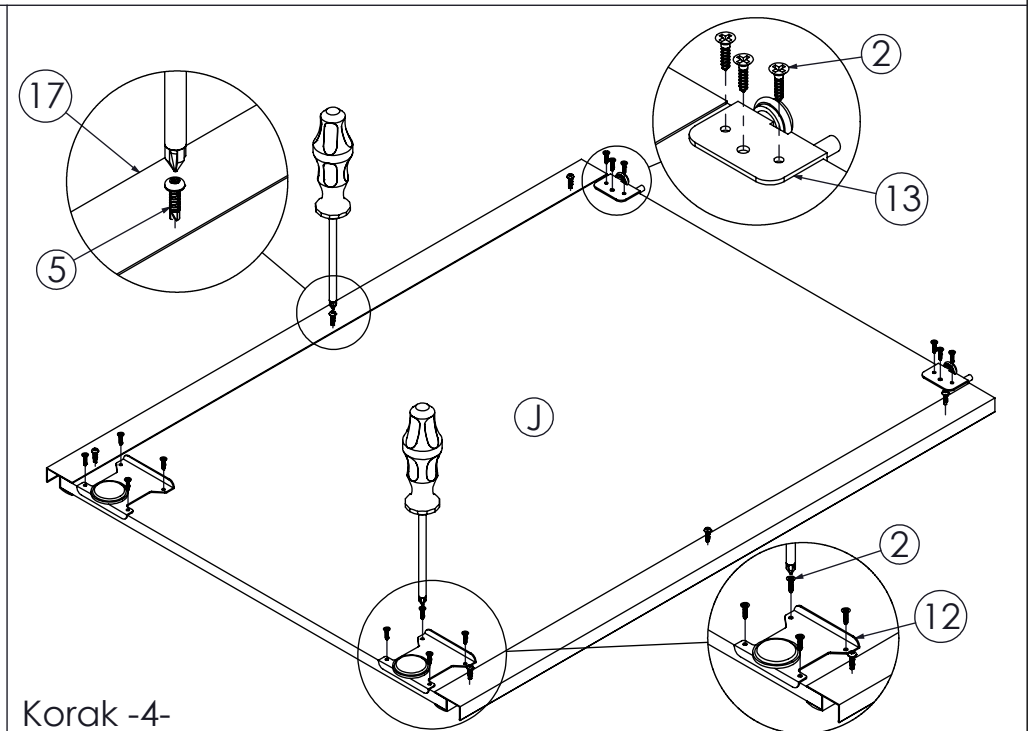
Korak -1-



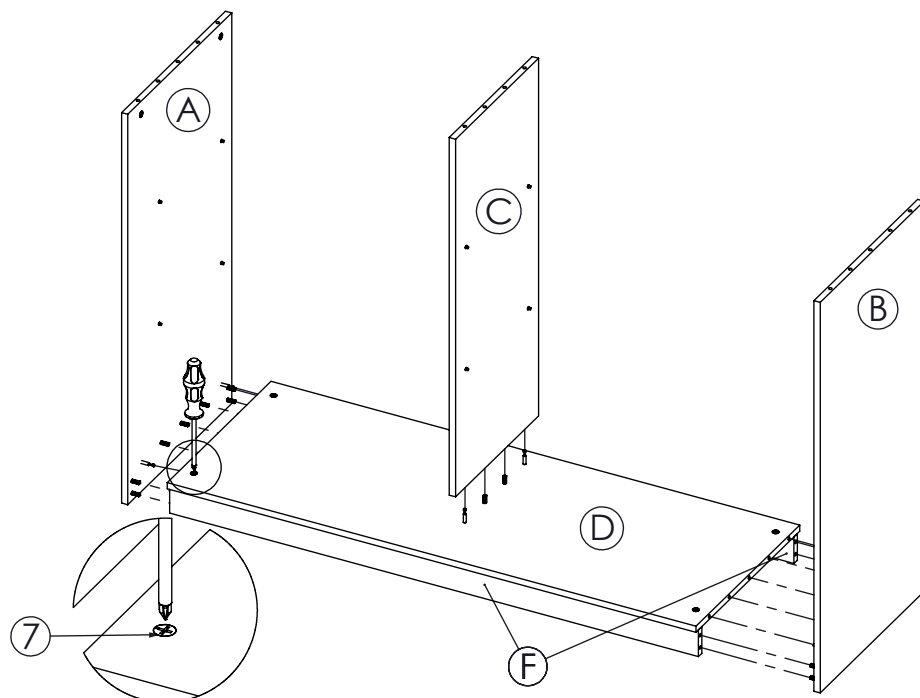
Korak -2-



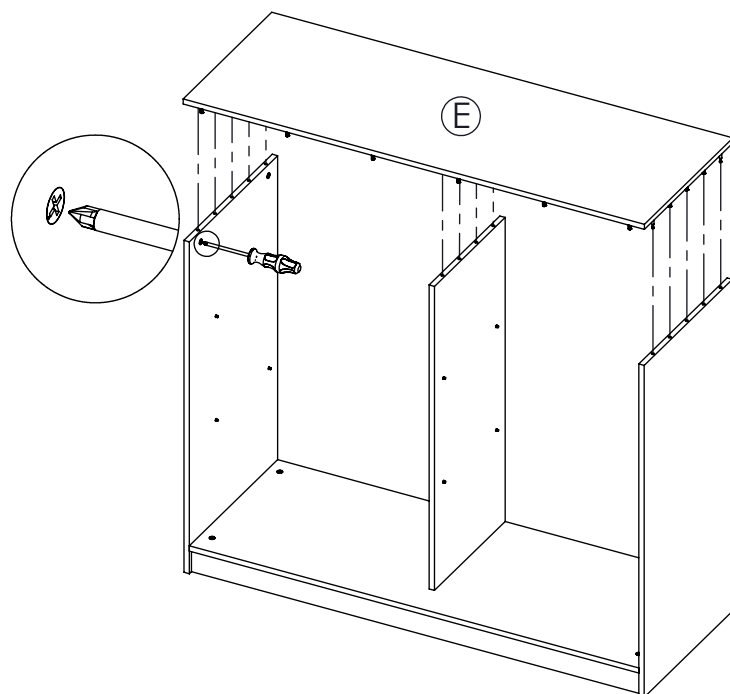
Korak -3-



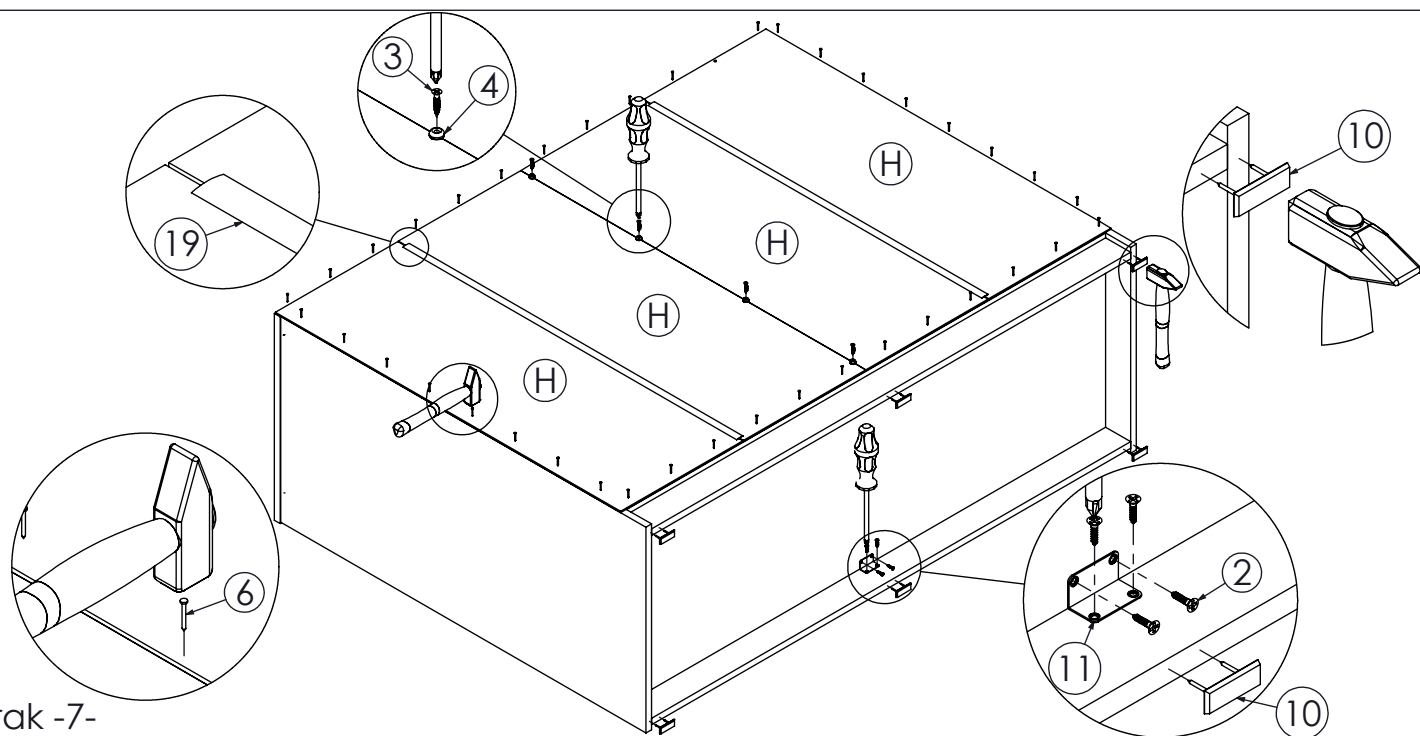
Korak -4-



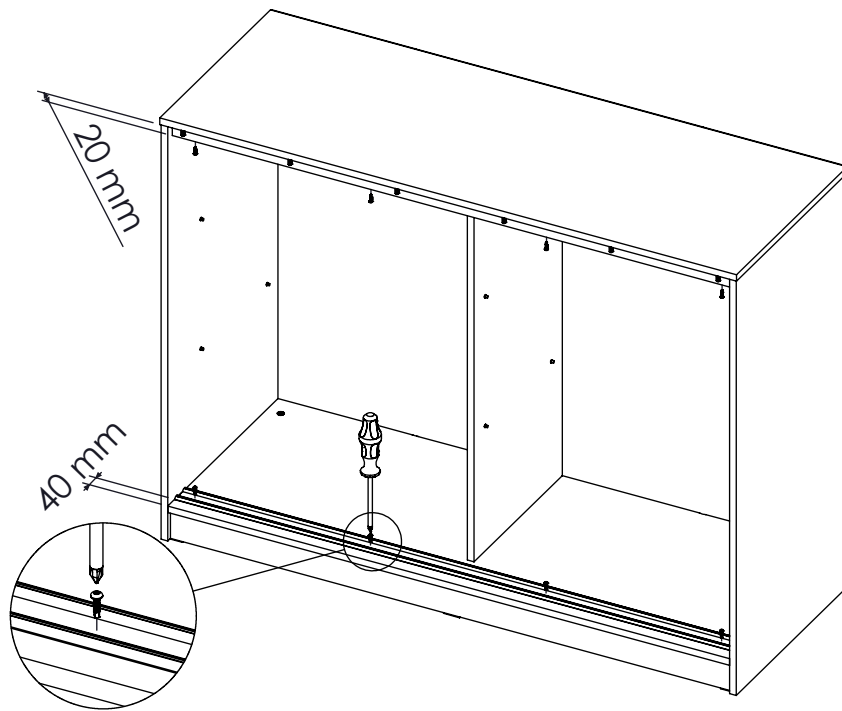
Korak -5-



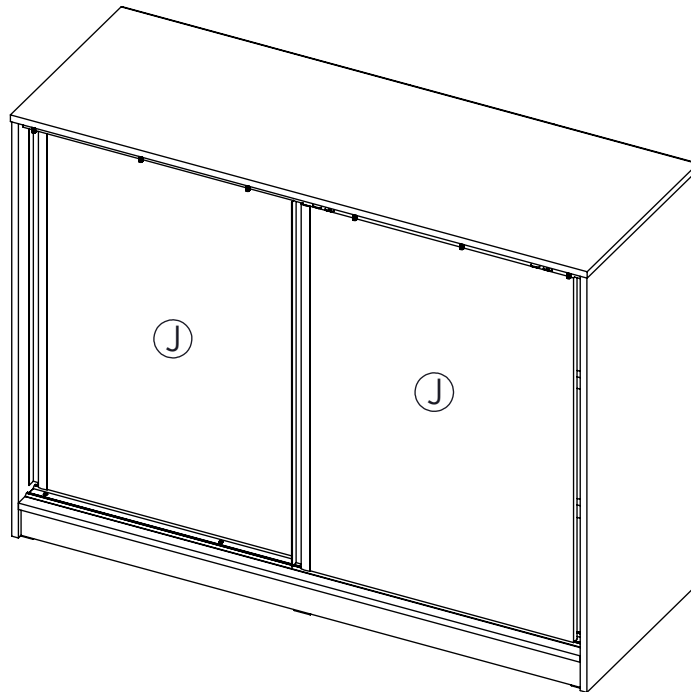
Korak -6-



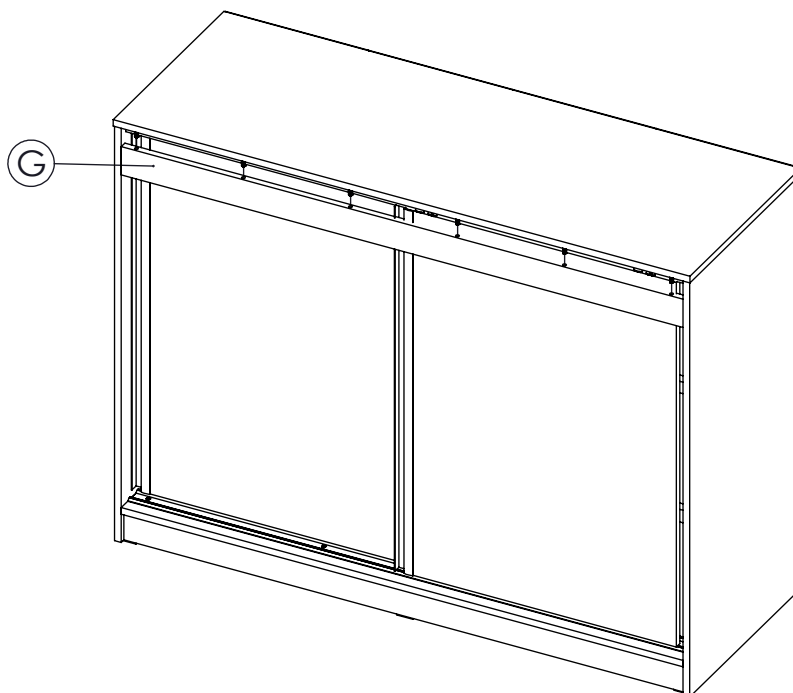
Korak -7-



Korak -8-



Korak -9-



Korak -10-