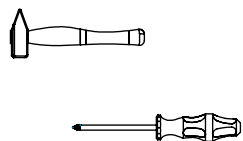


AMBYENTA

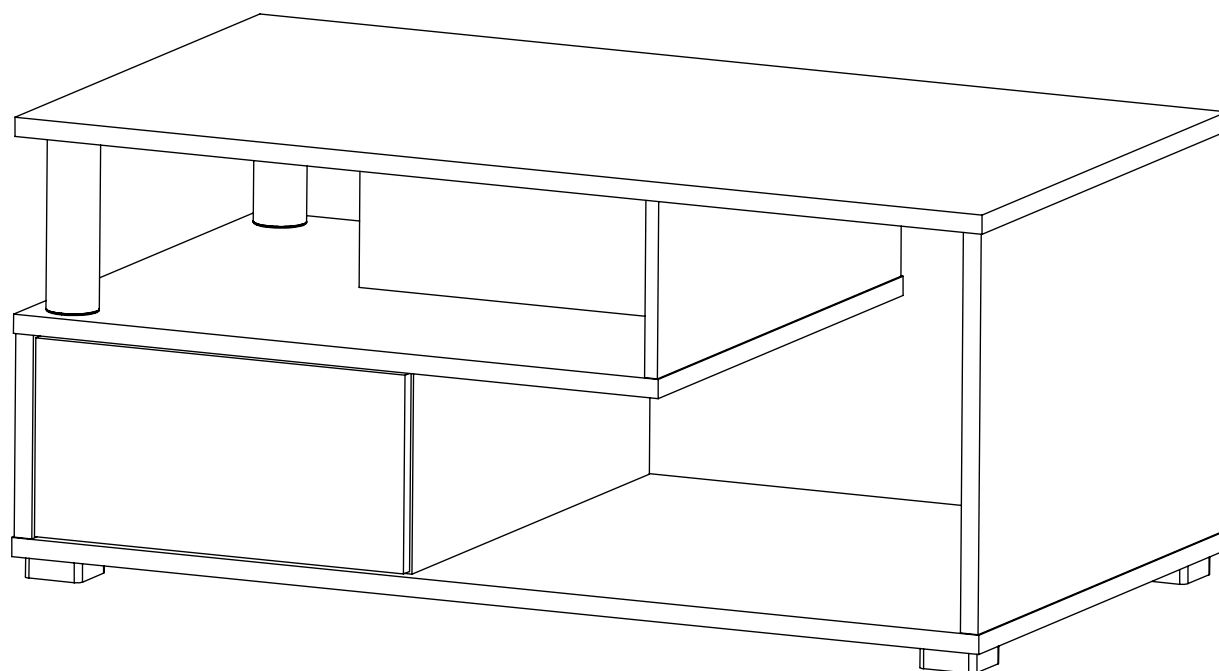
...kroz život zajedno...





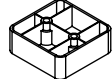
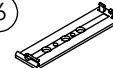
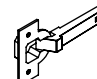





www.ambyenta.com

UPUTSTVO ZA MONTAŽU

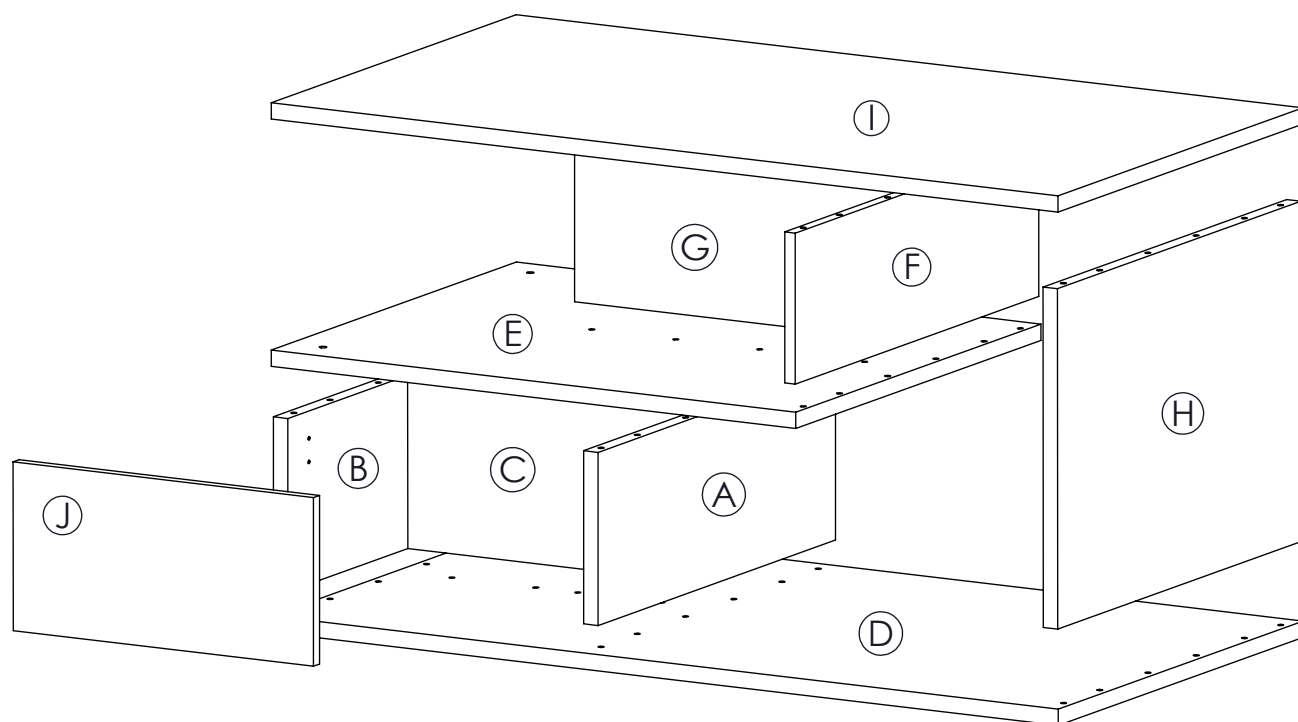


KLUB STOL "DUO 2"



1  Drvena tipla 8x32 - 75kom	2  Bočica ljepilo 4kom	3  Vijak iveral 4x16 - 16kom	4  Vijak iveral 4x25 - 10kom	5  Noga 5kom	6  Podloška tip on-1kom	7  Spona kriva 2kom	8  Podloška spona 2kom
9  Noslač 2kom	10  Donji čep 2kom	11  Kružni konektor 2kom	12  Vijak M10 4kom				

Klub stol rastavljeno



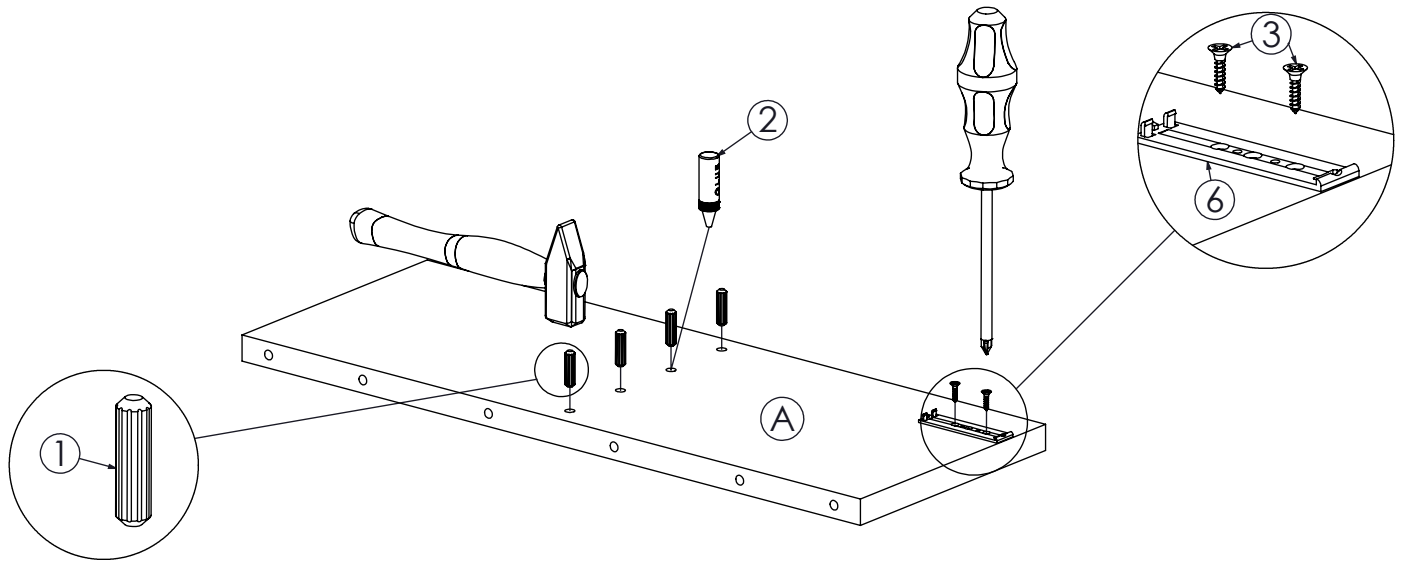
PAKET 1/2

- Srednja ploča..1kom (E)
- Bočna stranica..1kom (H)
- Bočna stranica..1kom (B)
- Pregrada..1kom (C)
- Pregrada..1kom (G)
- Vrata..1kom (J)
- Donja ukruta..1kom (A)
- Gornja ukruta..1kom (F)

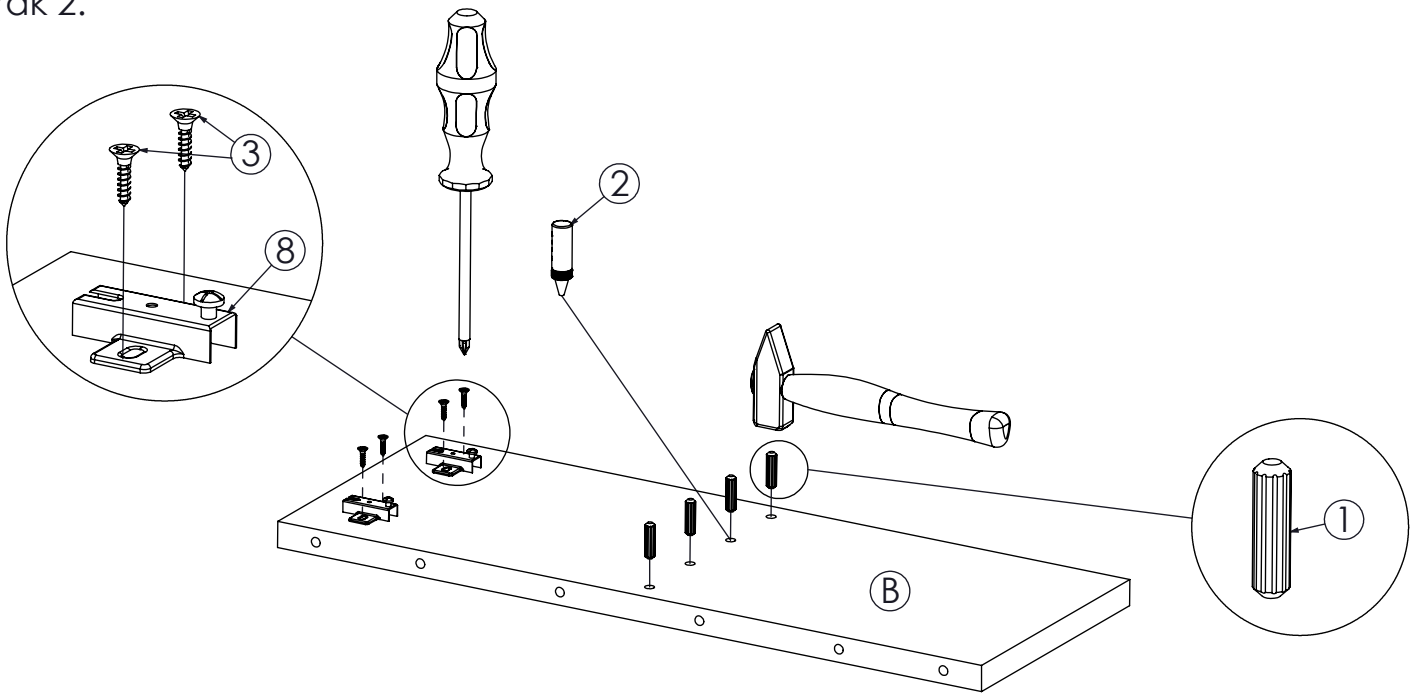
PAKET 2/2

- Gornja ploča..1kom (I)
- Donja ploča..1kom (D)

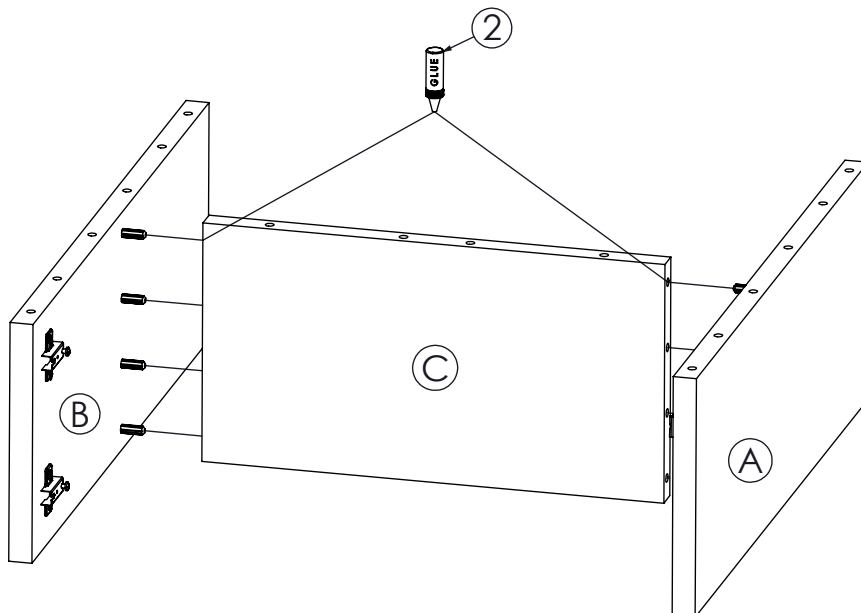
Korak 1.



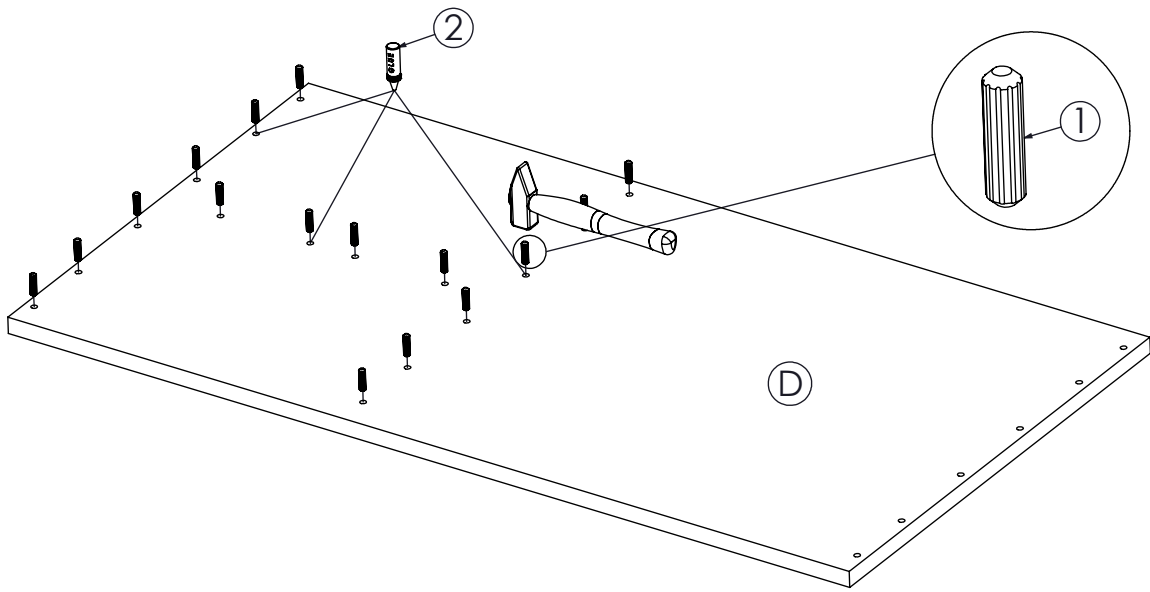
Korak 2.



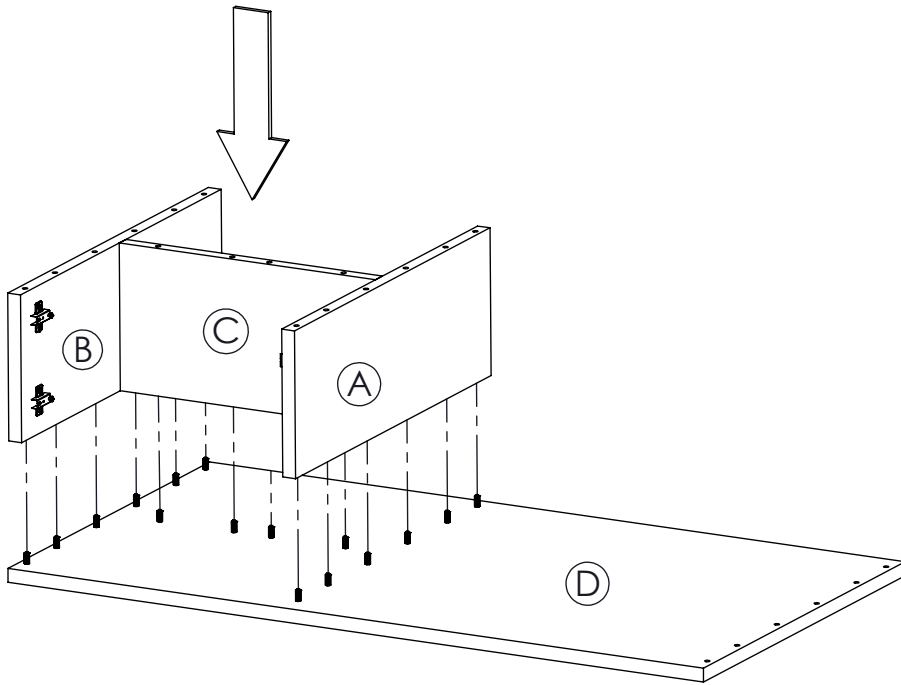
Korak 3.



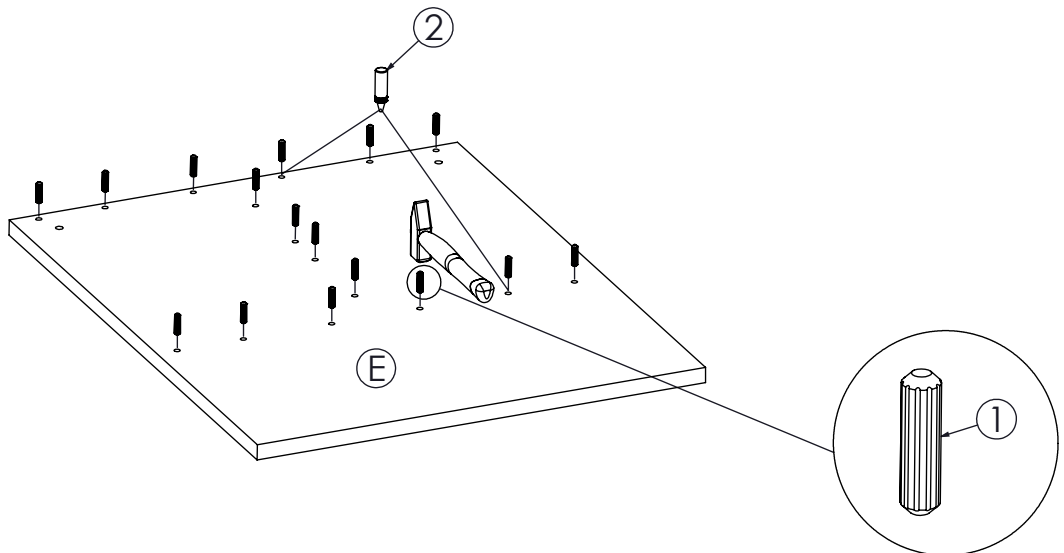
Korak 4.



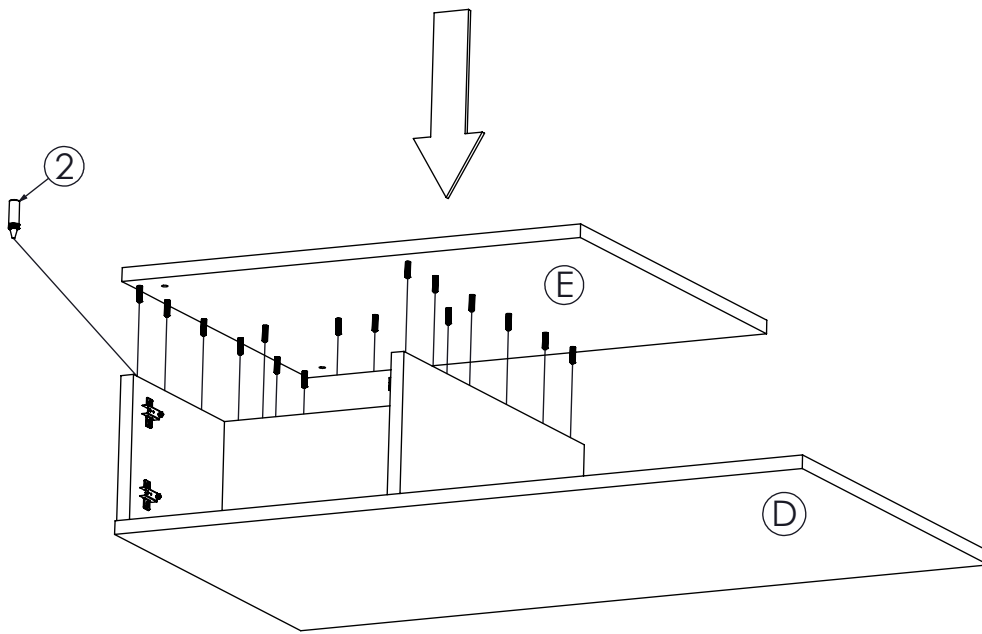
Korak 5.



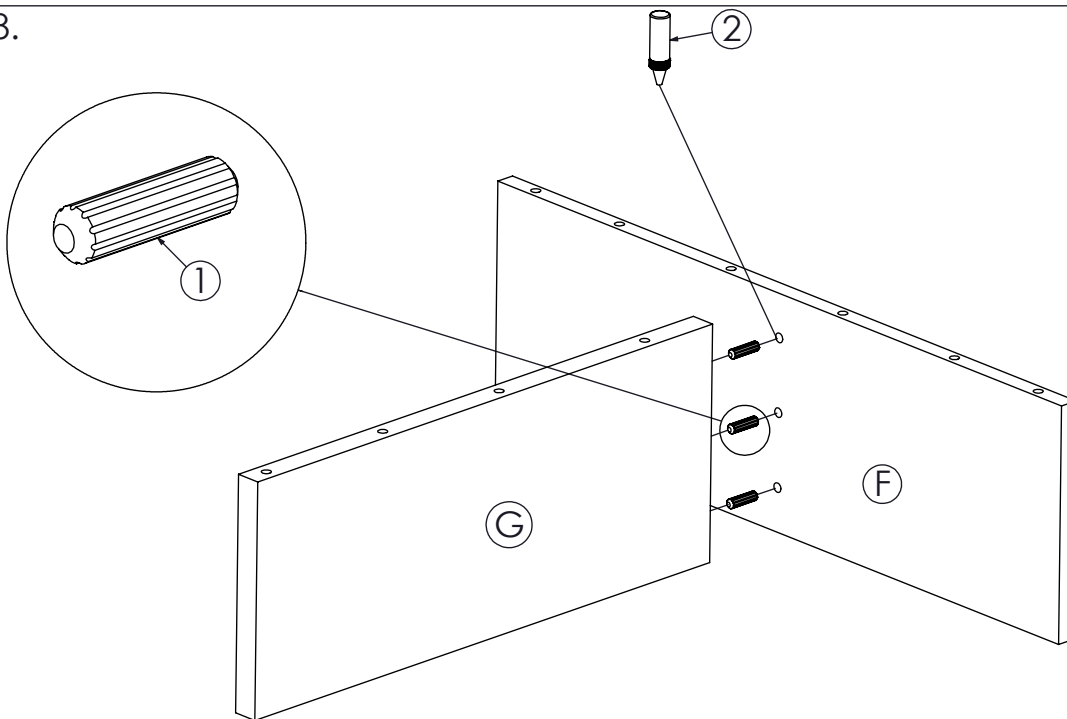
Korak 6.



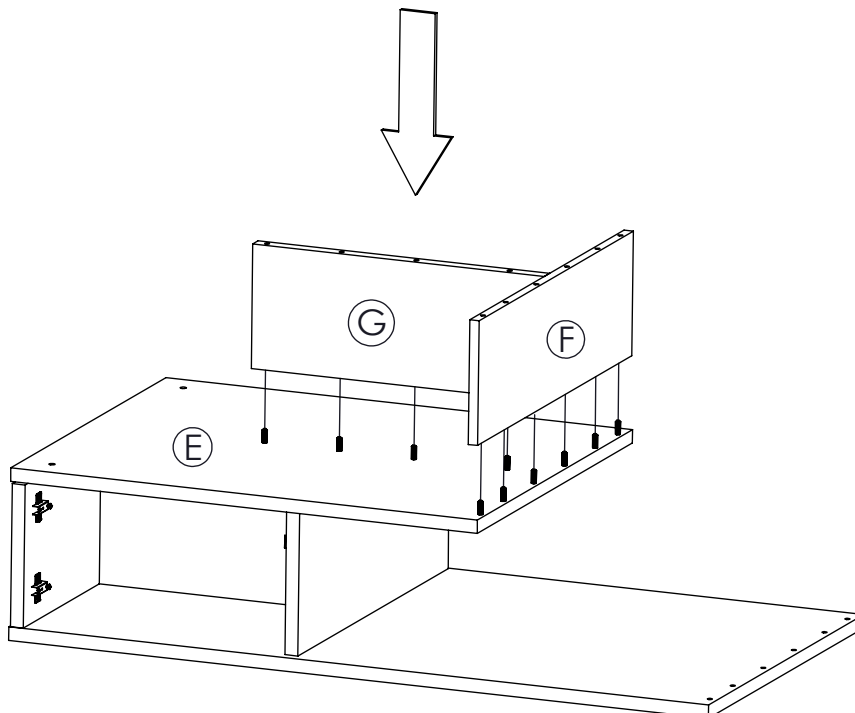
Korak 7.



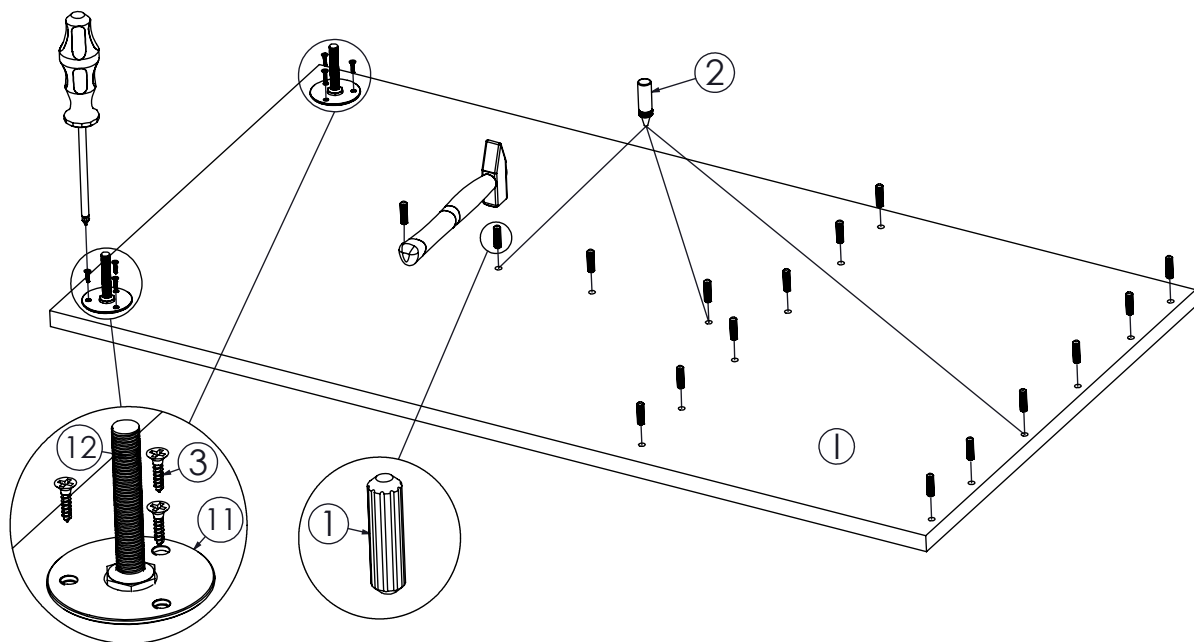
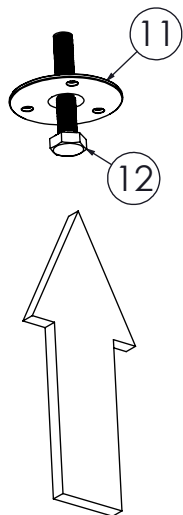
Korak 8.



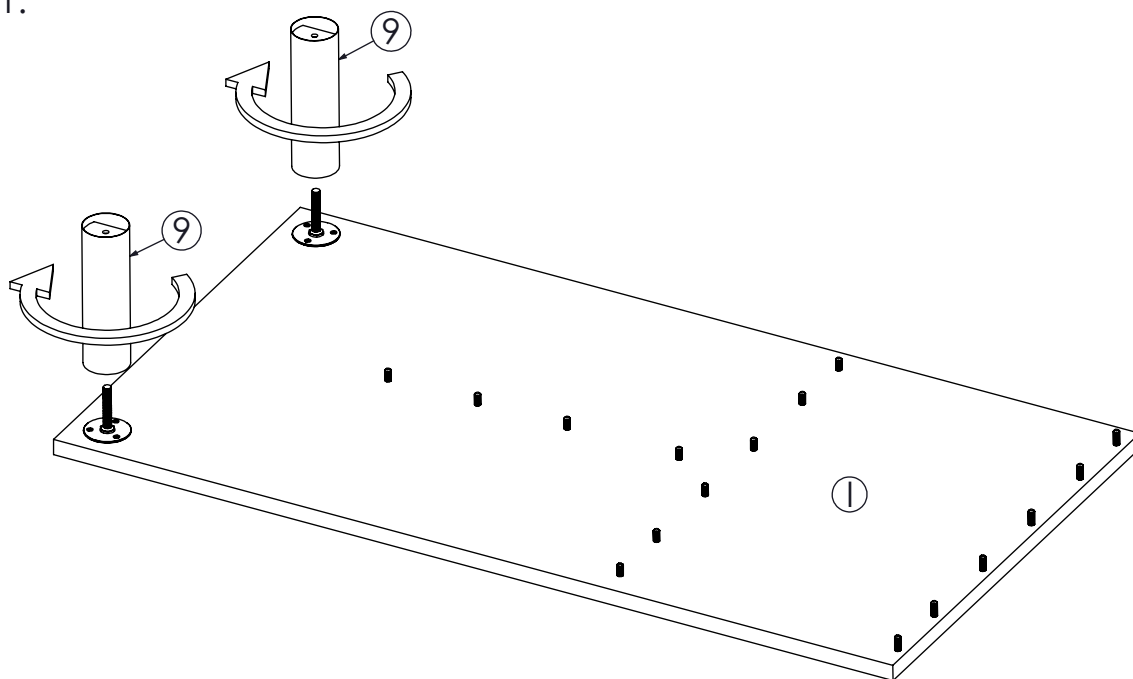
Korak 9.



Korak 10.

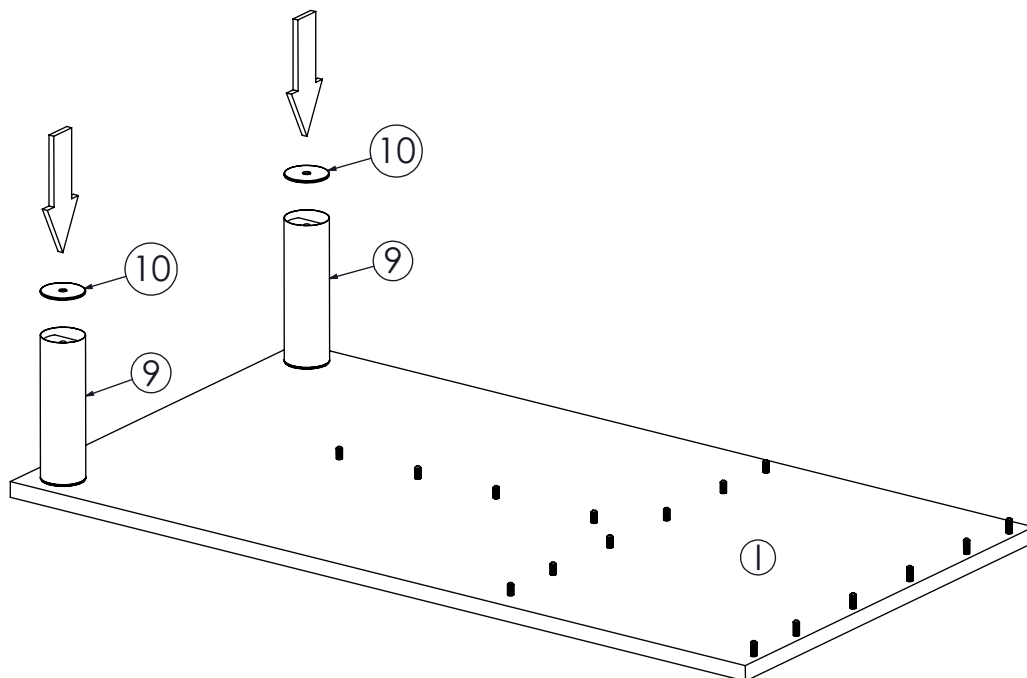


Korak 11.

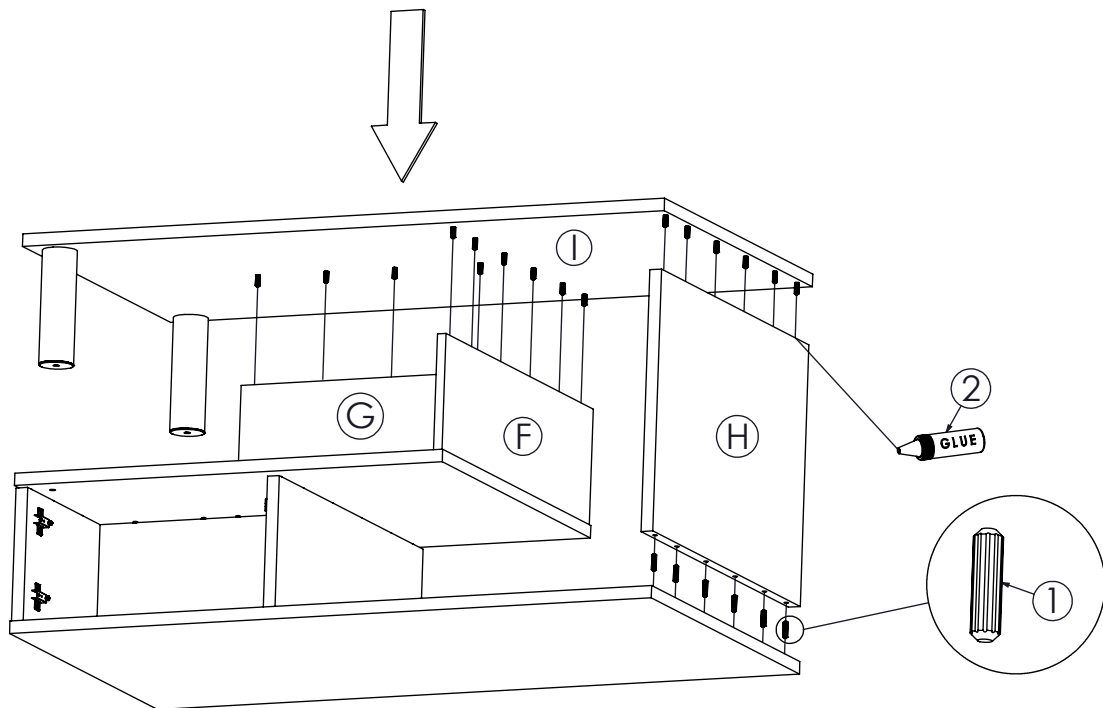


Napomena: nosač navrnuti do kružnog konektora.

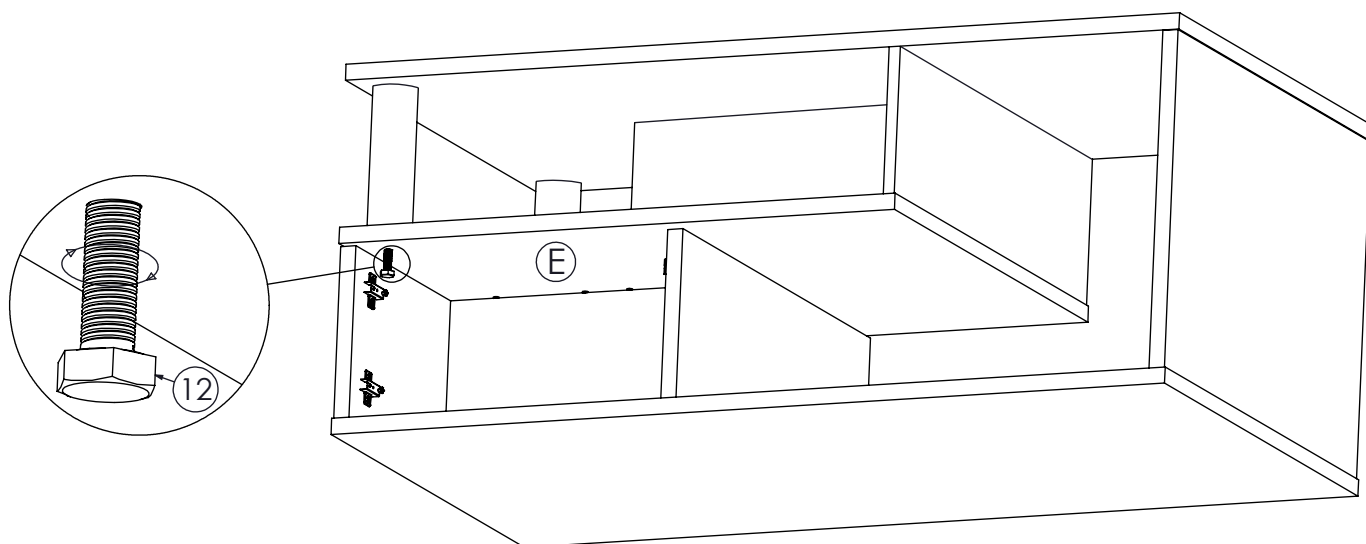
Korak 12.



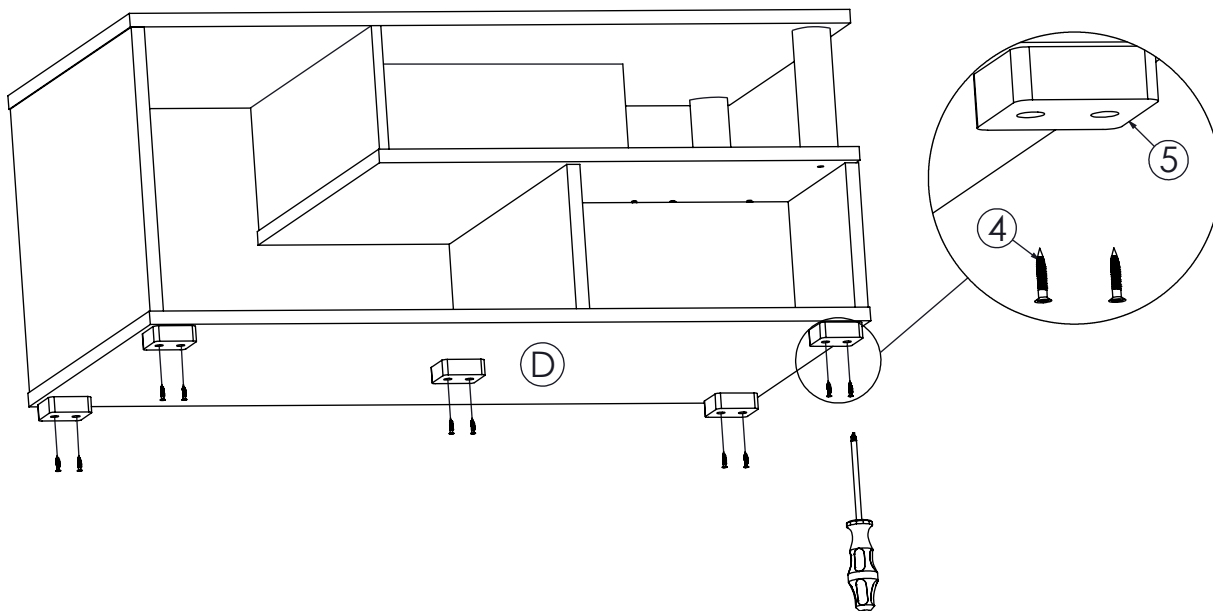
Korak 13.



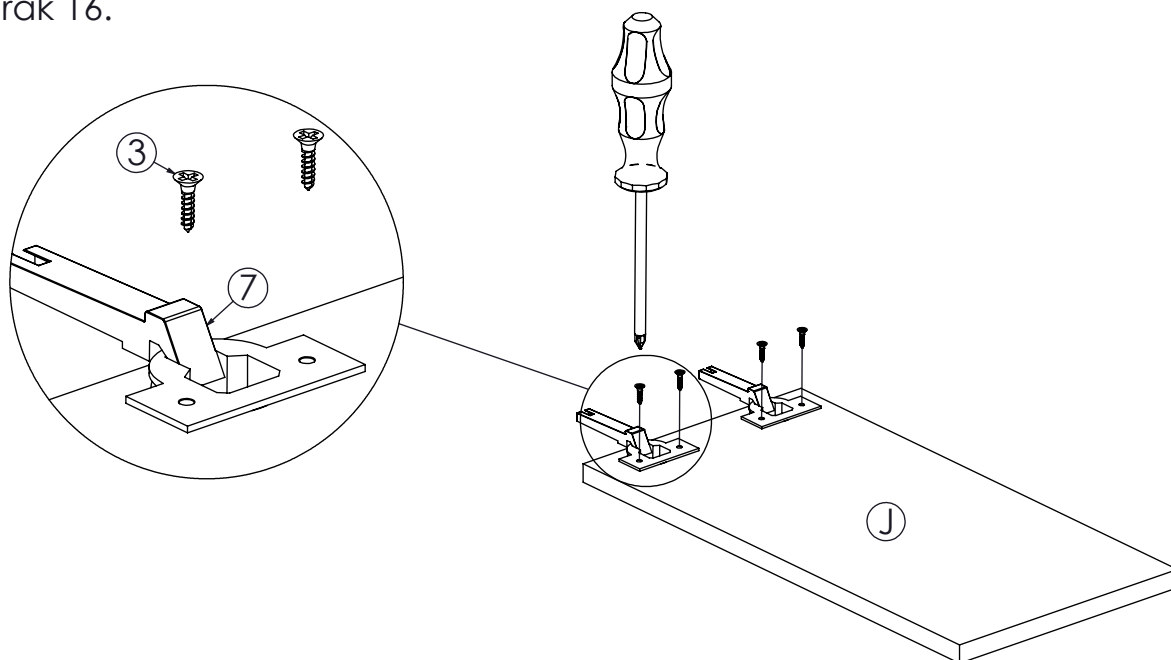
Korak 14.



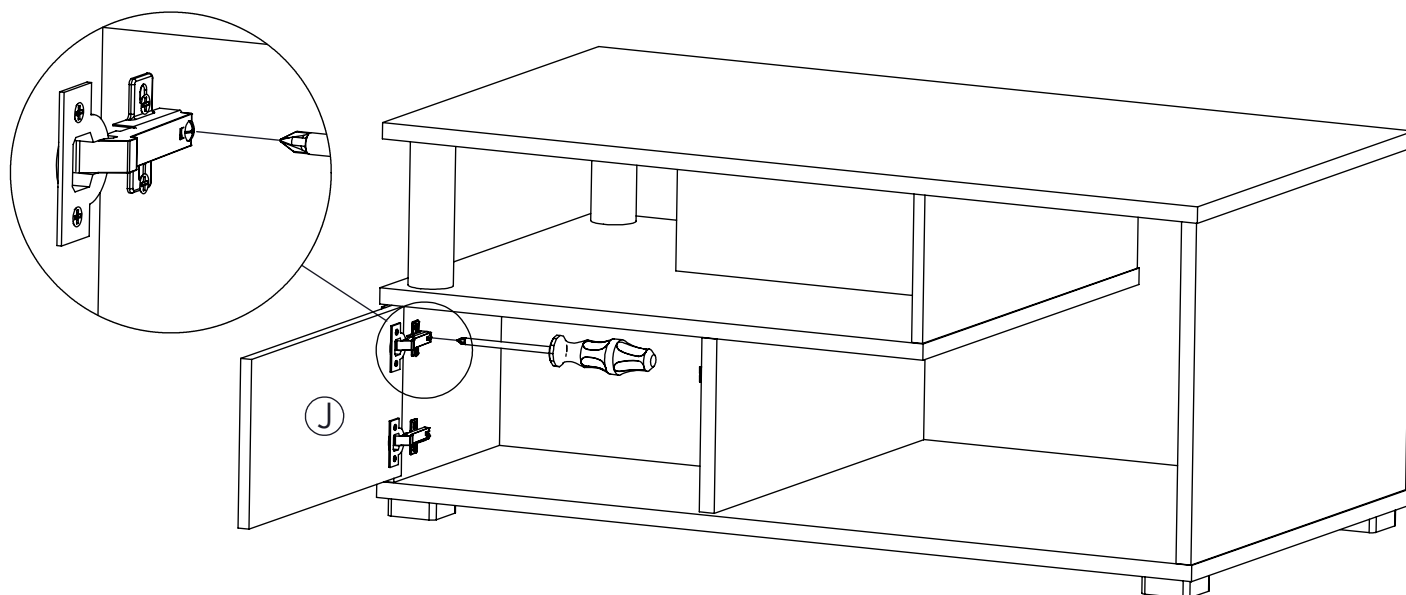
Korak 15.



Korak 16.



Korak 17.



Klub stol montirano

