

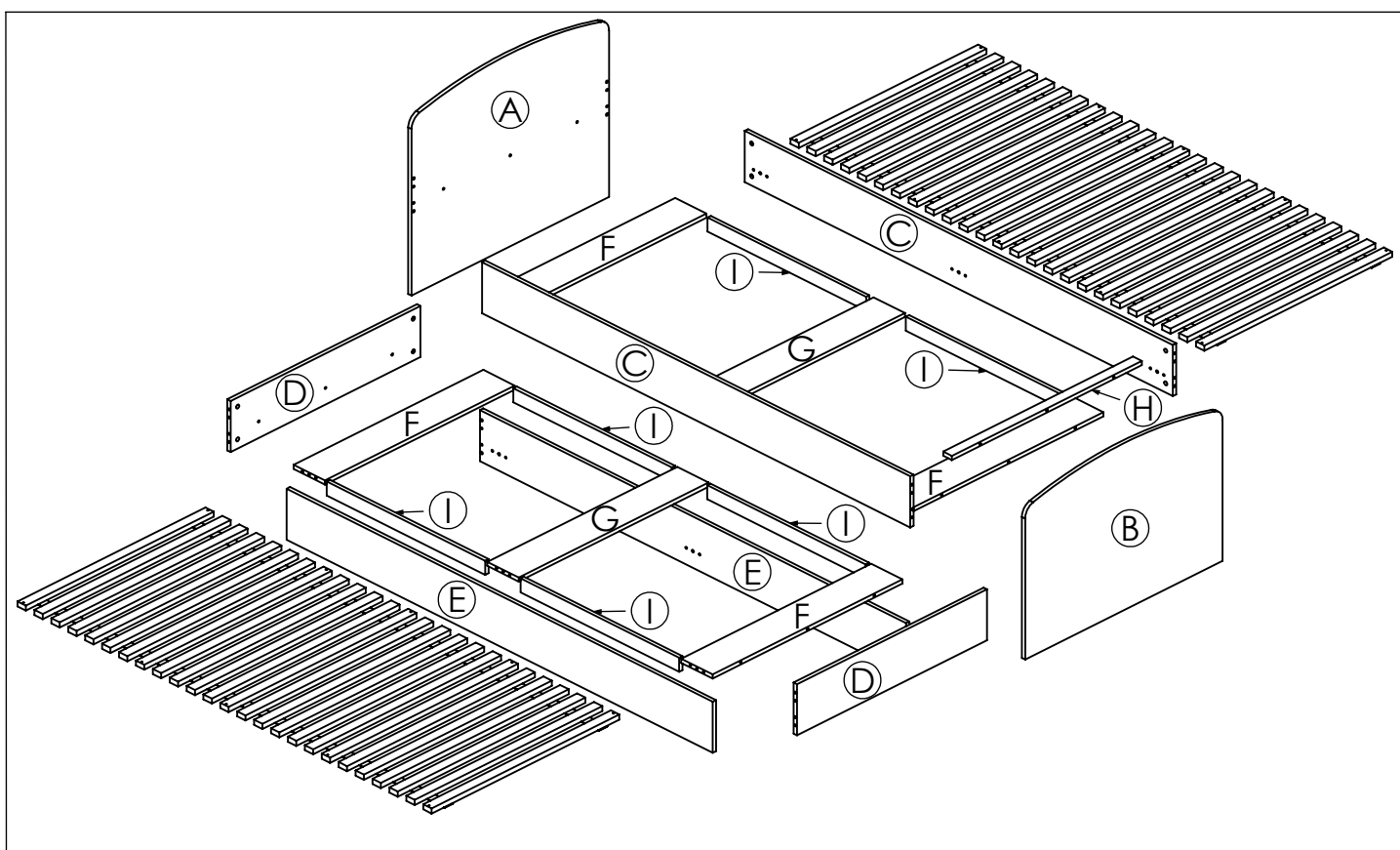
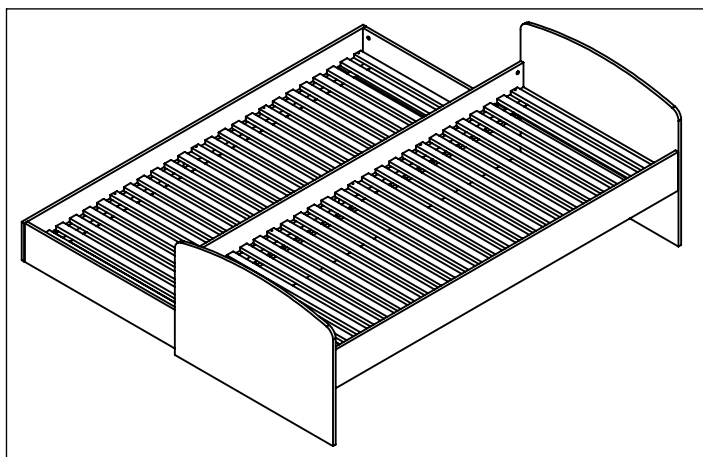
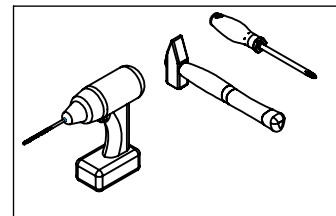
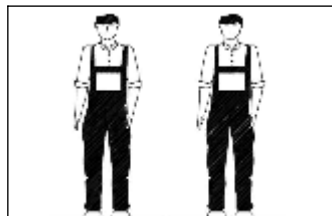
AMBYENTA






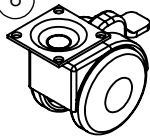
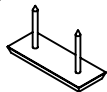



...kroz život zajedno...

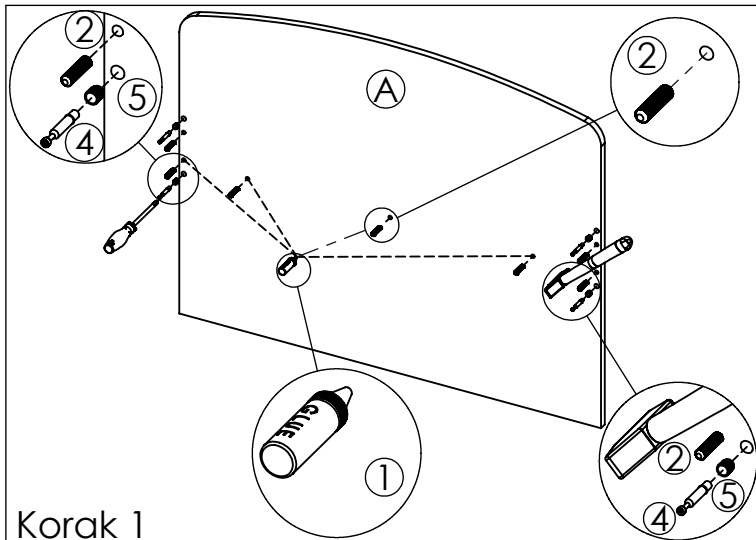
www.ambyenta.com

UPUTSTVO ZA MONTAŽU

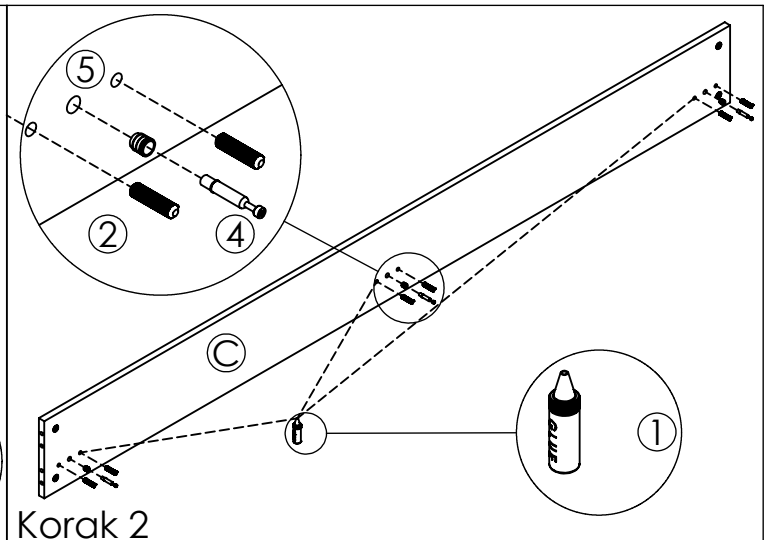
Dječija soba " TEEN " DUPLI KREKET



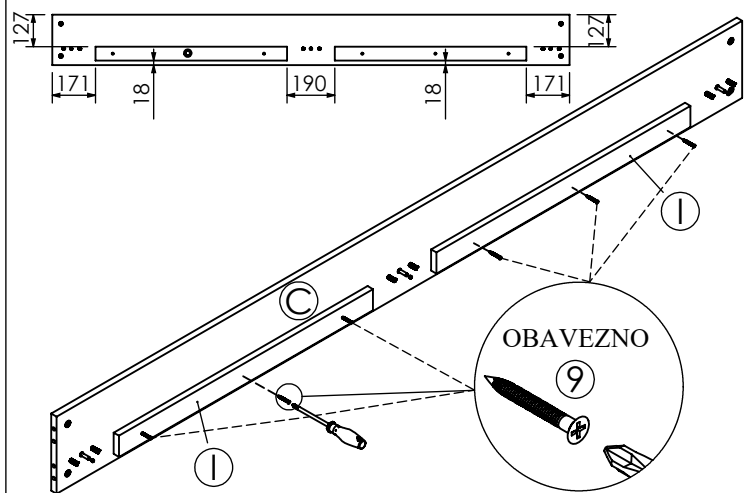
①  Ljepilo bočica 20gr. 3 kom	②  Drvena tipla 8x32 60 kom	③  Ekscentar 28 kom	④  Stezni vijak 28 kom	⑤  PVC - Matica 28 kom	⑥  Točkić - 5 kom	⑦  Stopica sa ekserima - 4 kom	⑧  Vijak 4x16 20 kom
⑨  Vijak 4x35 44 kom	⑩  Pokrivka / kapica 8 kom						



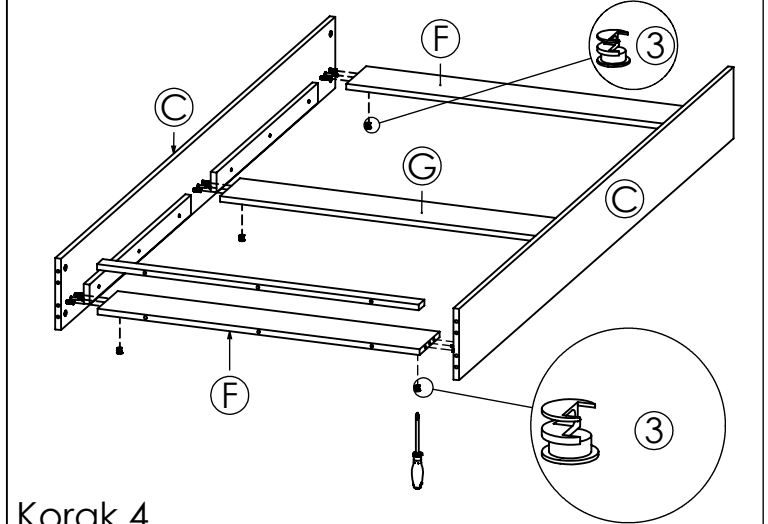
Korak 1



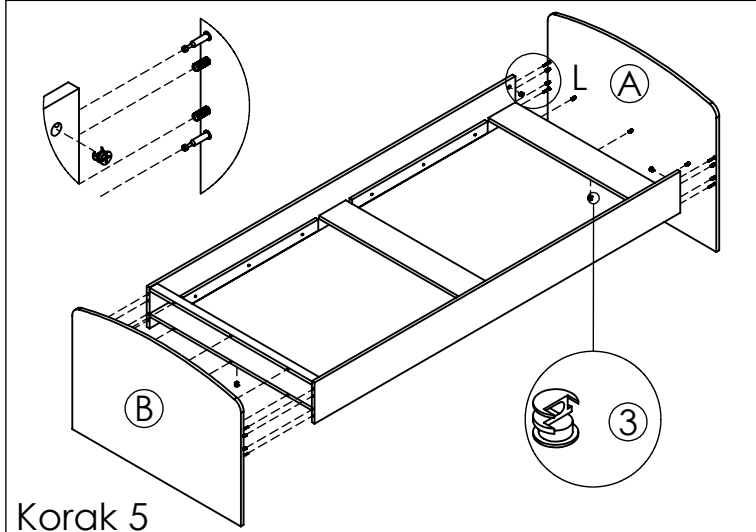
Korak 2



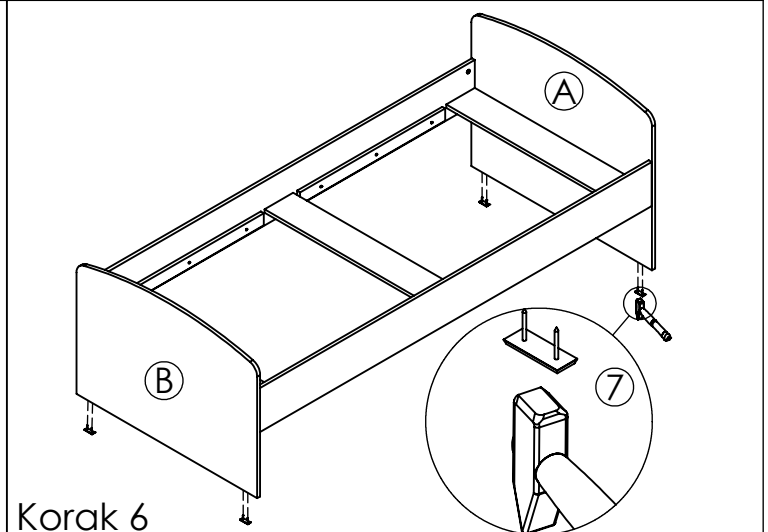
Korak 3



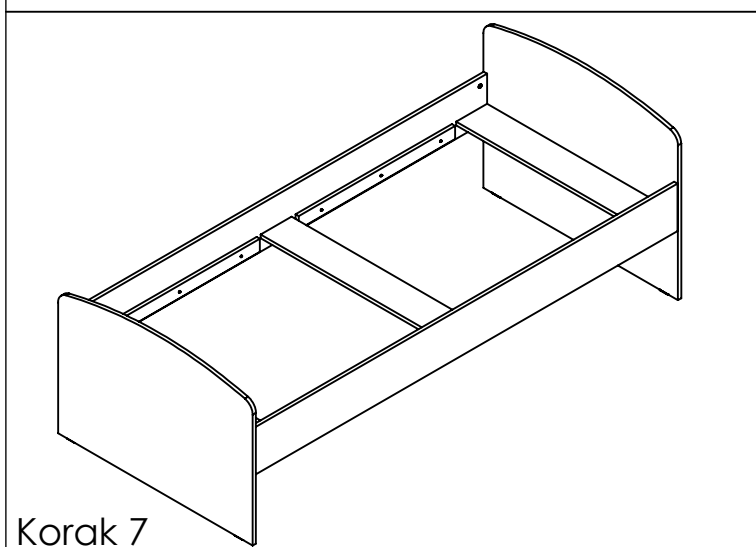
Korak 4



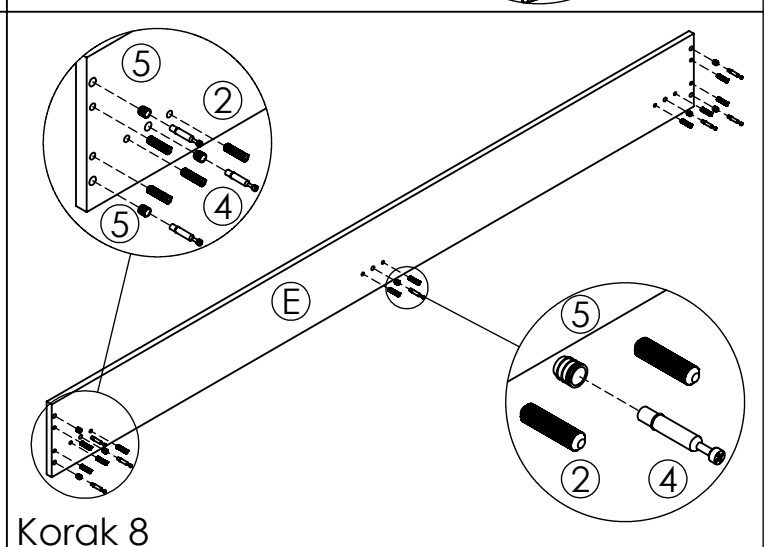
Korak 5



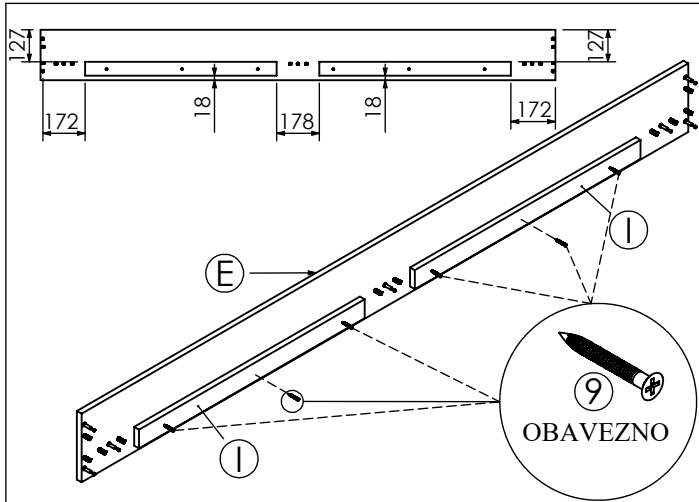
Korak 6



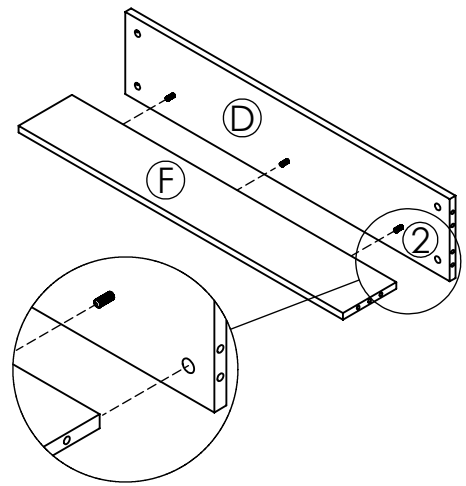
Korak 7



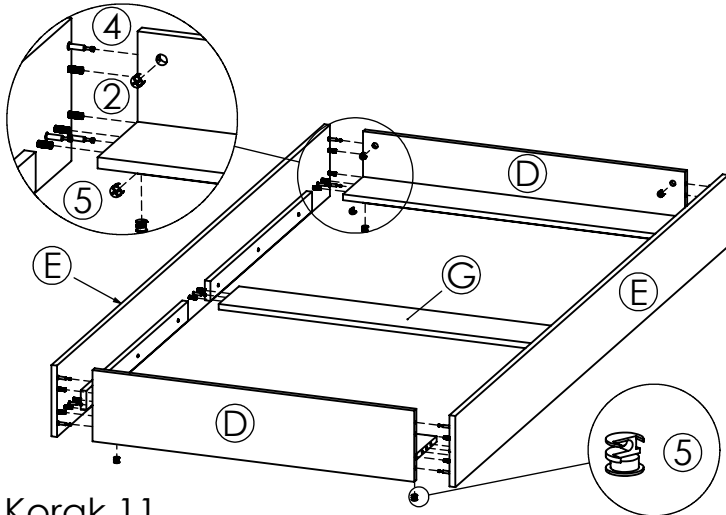
Korak 8



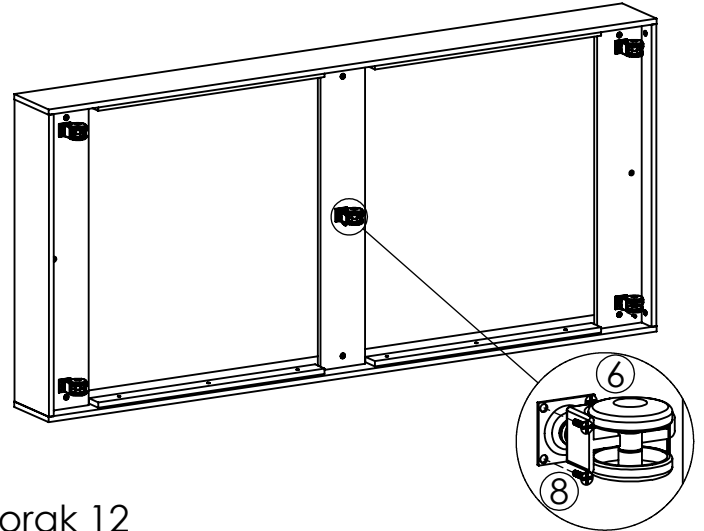
Korak 9



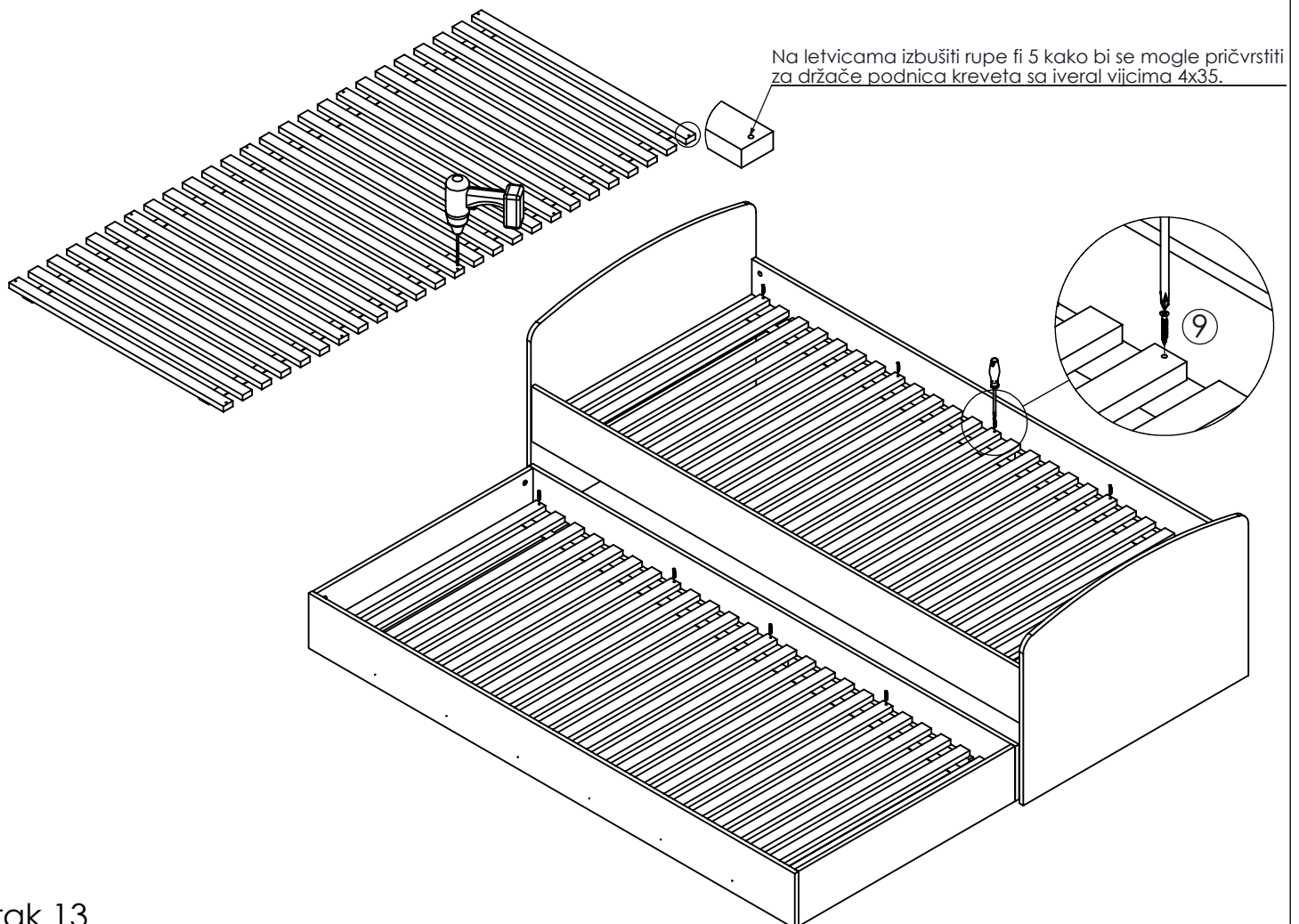
Korak 10



Korak 11



Korak 12



Korak 13