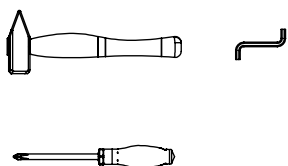
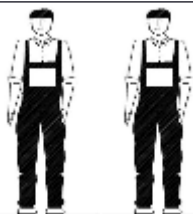


AMBYENTA

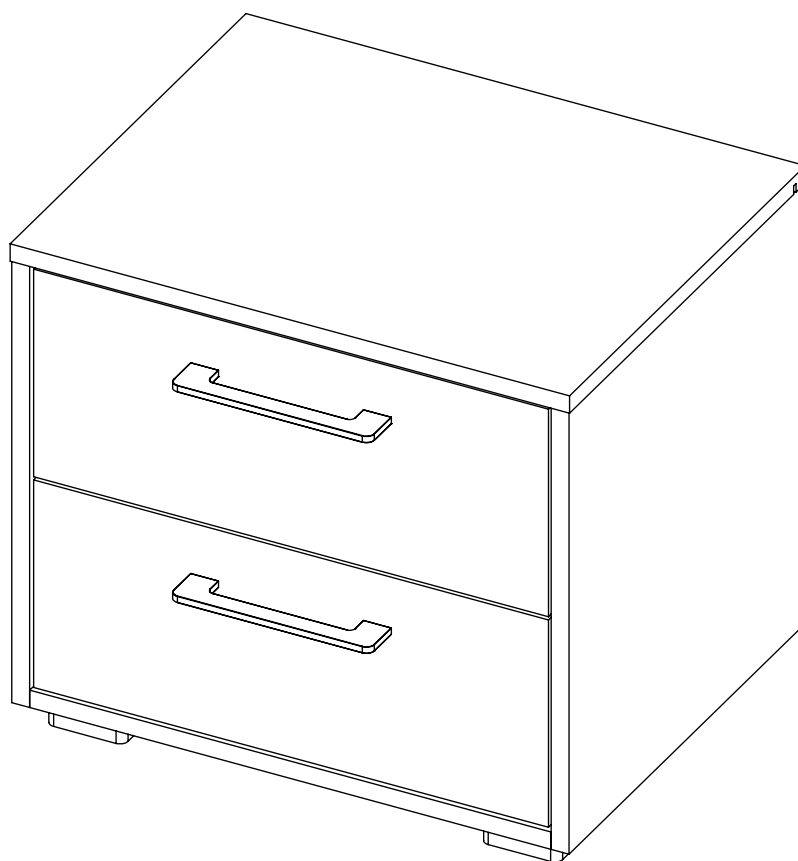
...kroz život zajedno...

www.ambyenta.com

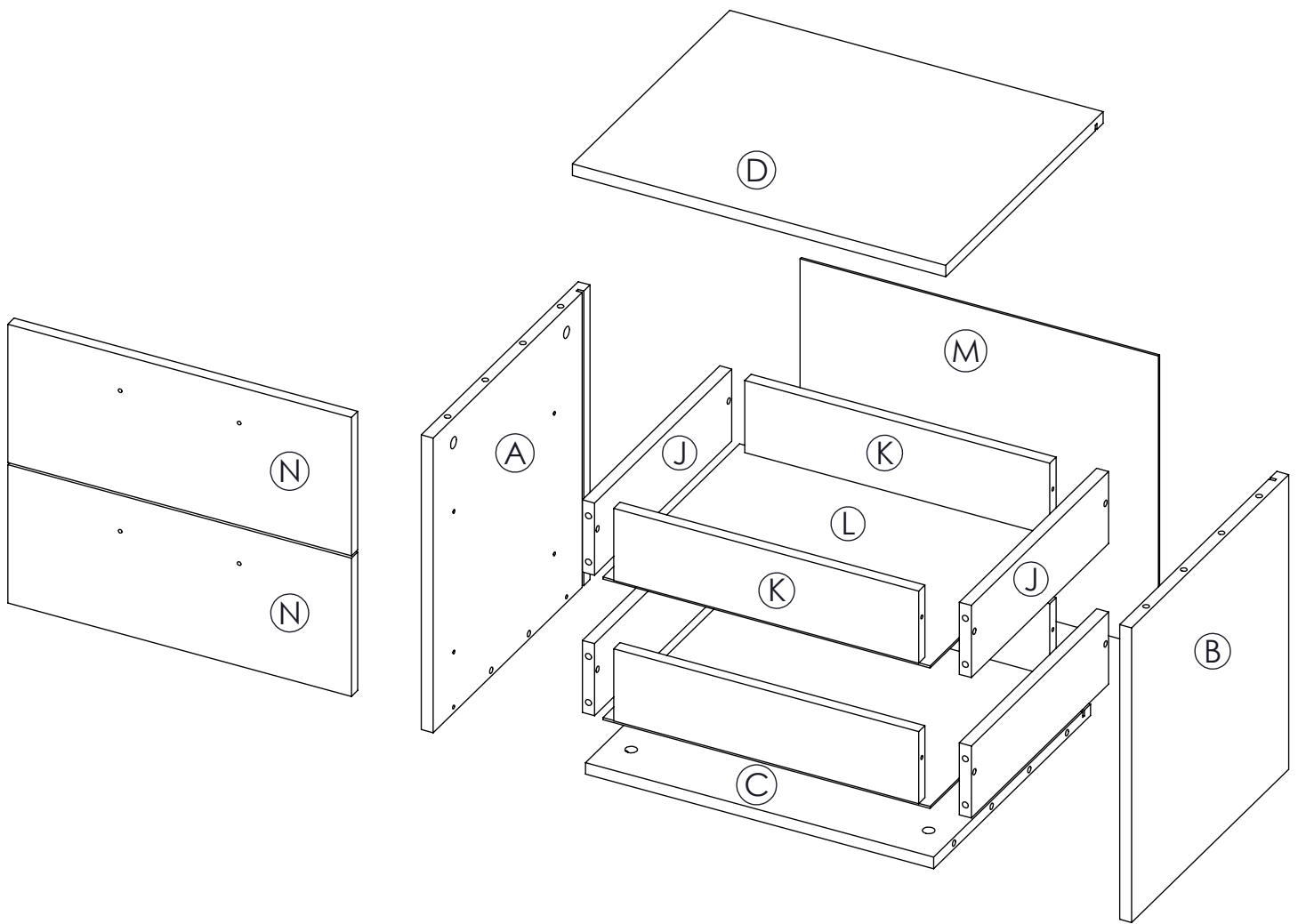
UPUTSTVO ZA MONTAŽU



NOĆNIK "HELENA"



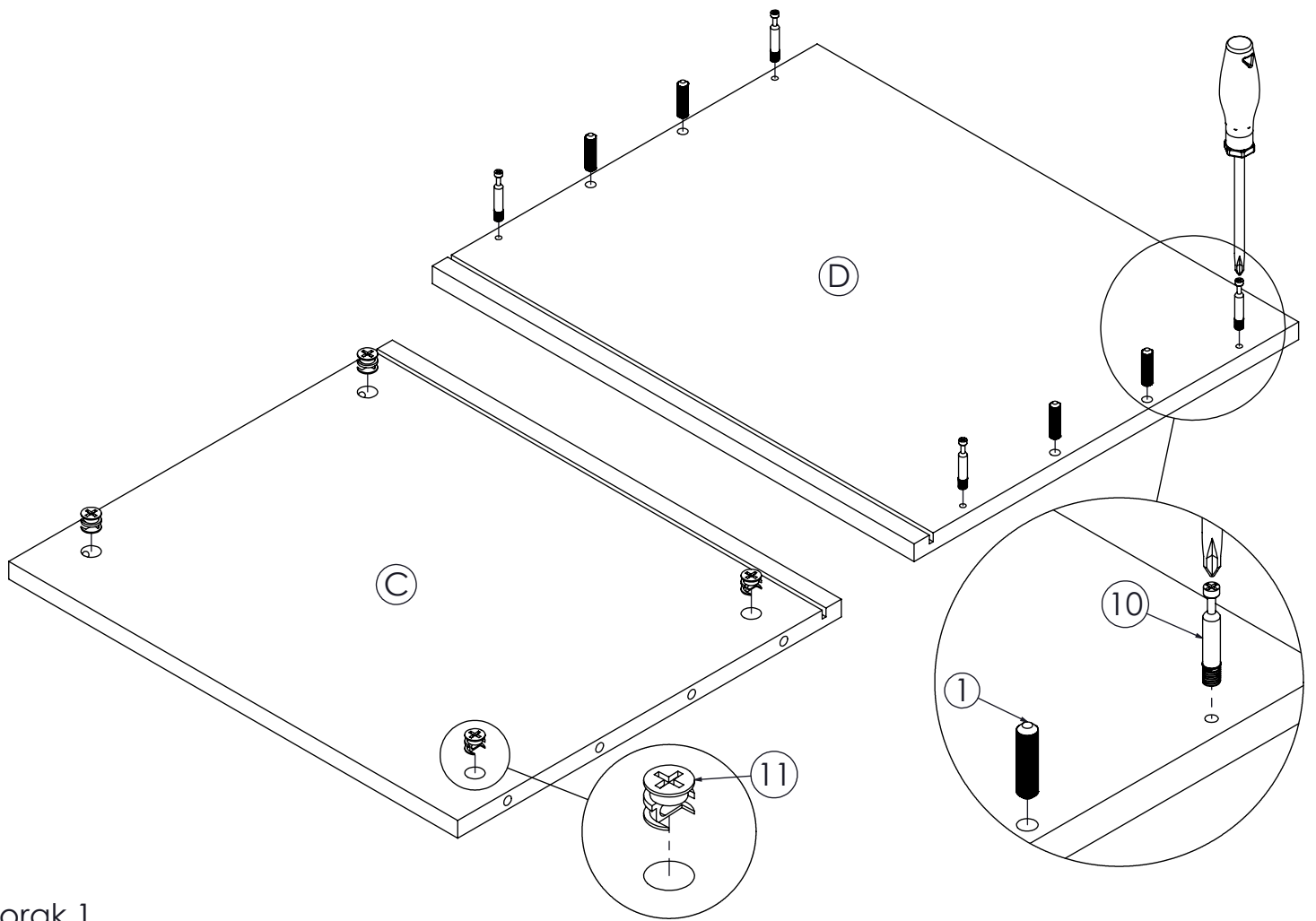
1 Drvena tipla Ø8x30 16 kom	2 Vijak iveral 4x16 16 kom	3 Vijak iveral 4x20 8 kom	4 Vijak iveral 4x25 8 kom	5 Vijak M4x35 4 kom	6 Vijak inbus 6.3X50 8 kom	7 Ekseri 24 kom	8 Ljepilo bočica 1 kom
9 Kapica pokrivna 8 kom	10 Stezni vijak 8 kom	11 Ekscentar 8 kom	12 Pvc kutnik za leđa 8 kom	13 Ručka 2 kom	14 Noga 70x70x25 4 kom	15 Vodilica ladice L-350 2 kom	



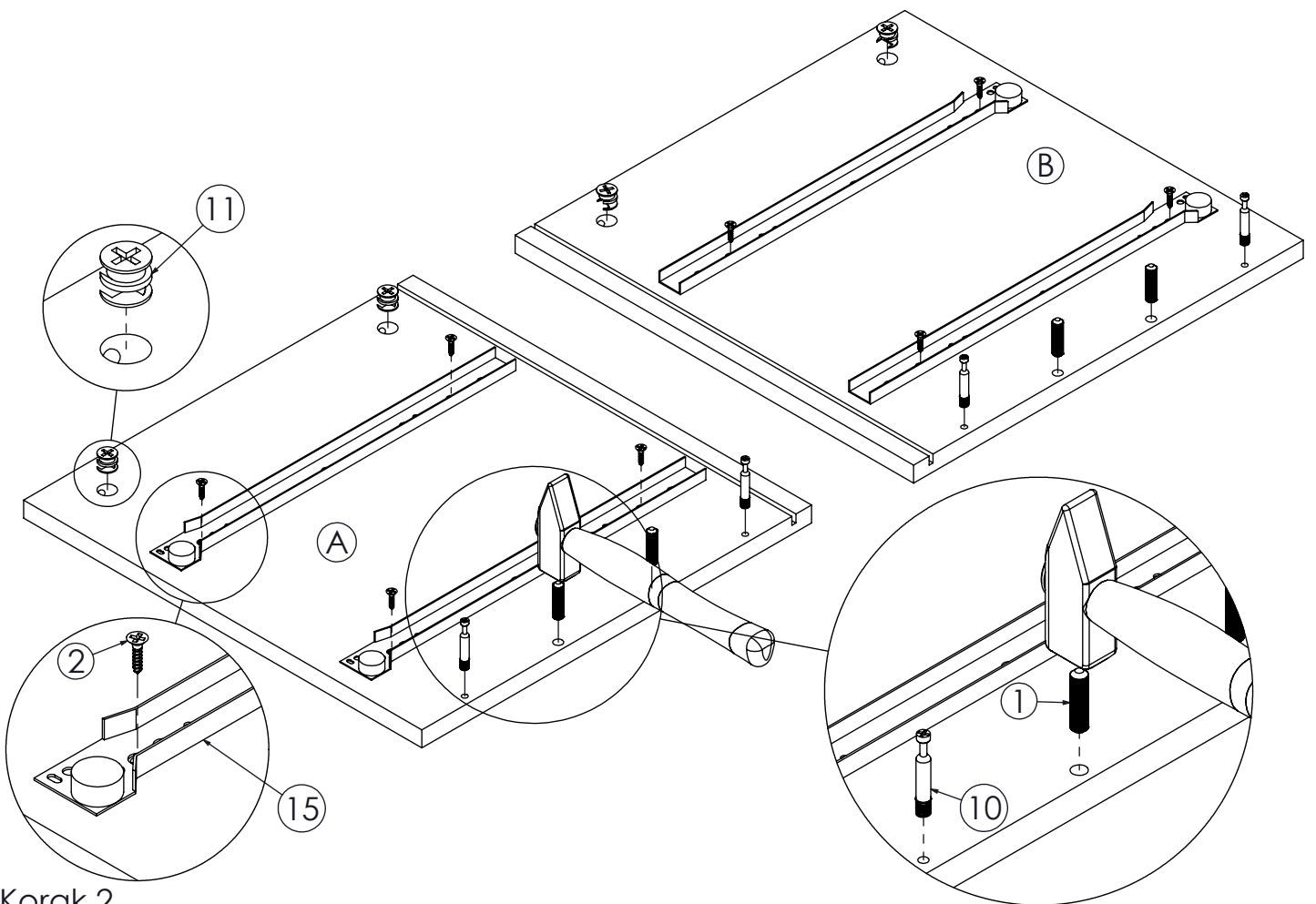
PAKET 4/7



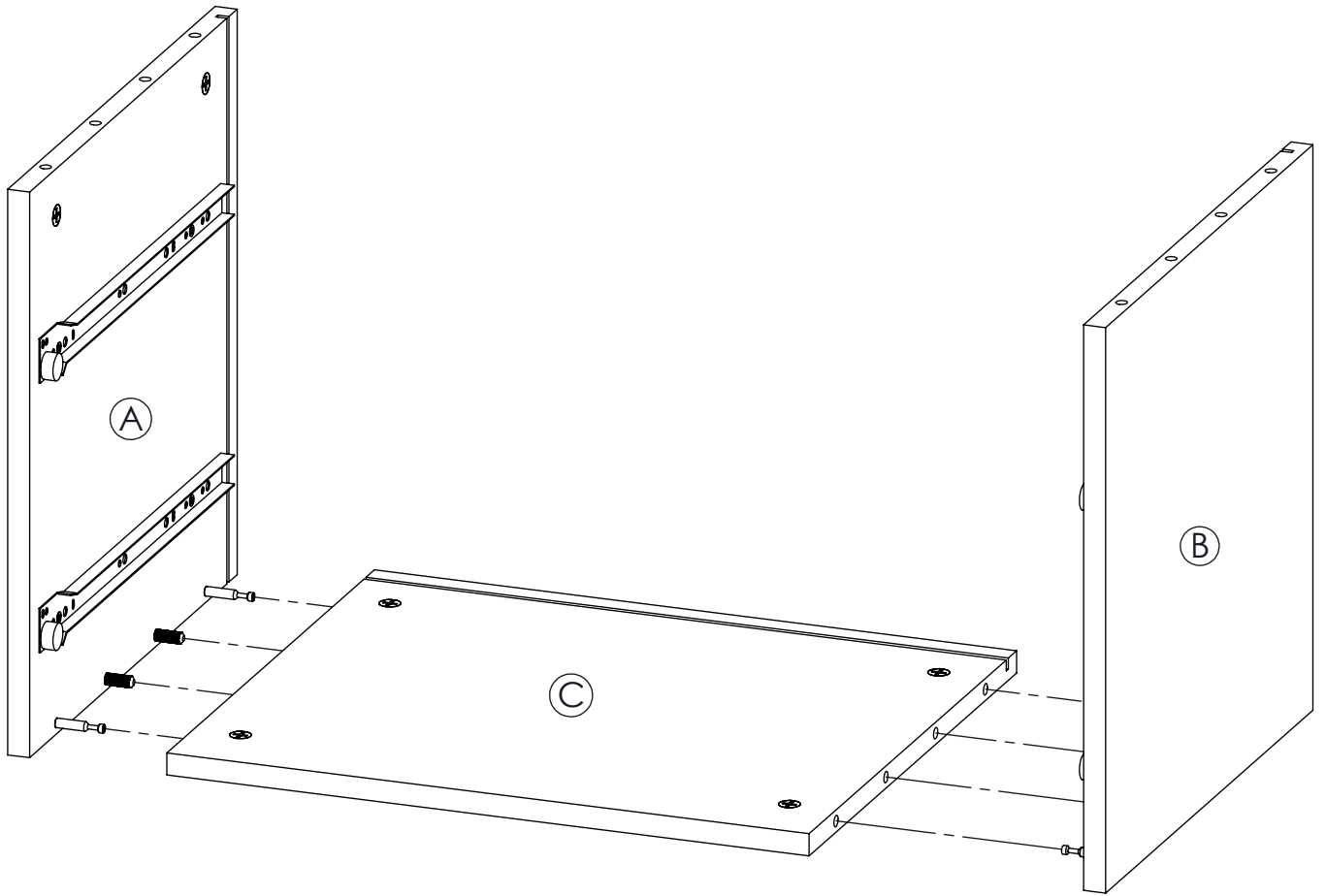
- Plafon..1 kom (D)
- Leđa..1 kom (M)
- Pod ladice..2 kom (L)
- Bočna stranica lijeva..1 kom (A)
- Bočna stranica desna..1 kom (B)
- Maska ladice..2 kom (N)
- Korpus ladice P/Z..4 kom (K)
- Korpus ladice L/D..4 kom (J)
- Vodilica ladice L-350..2 kom (15)
- Noga 70x70x25..4 kom (14)
- Vrećica za okov..1 kom
- Pod..1 kom (C)



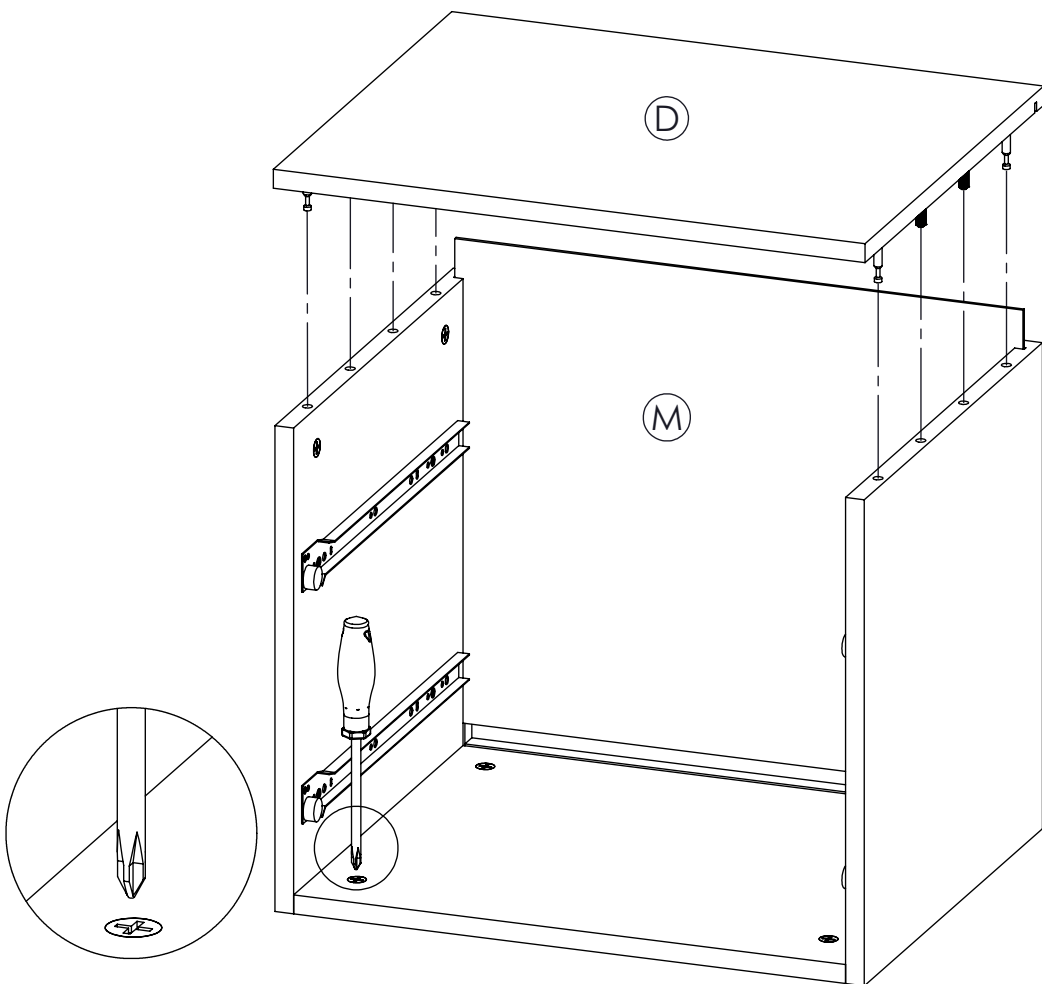
Korak 1



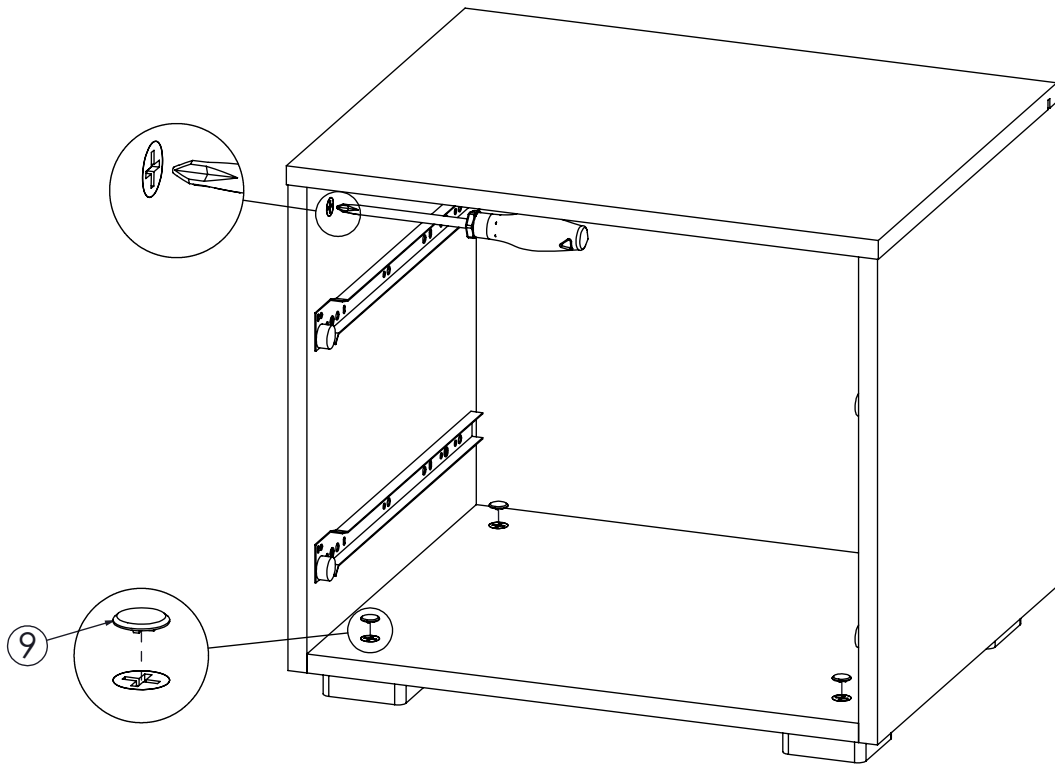
Korak 2



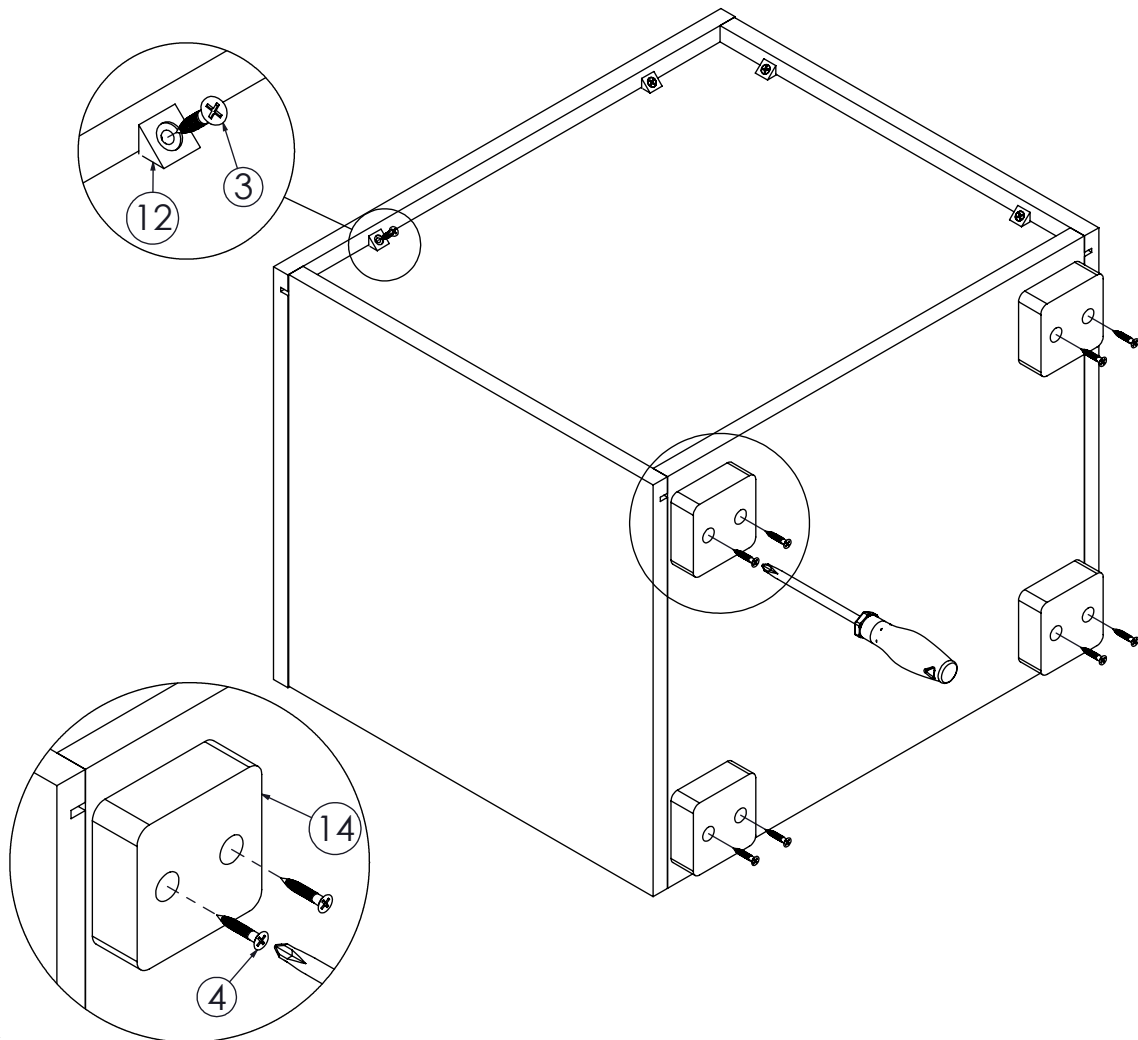
Korak 3



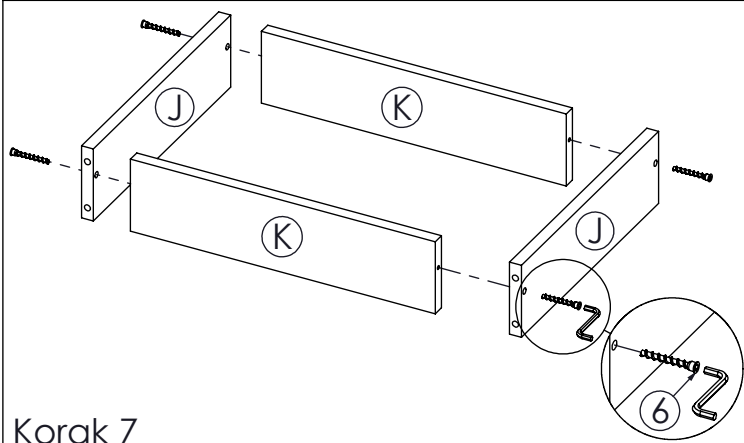
Korak 4



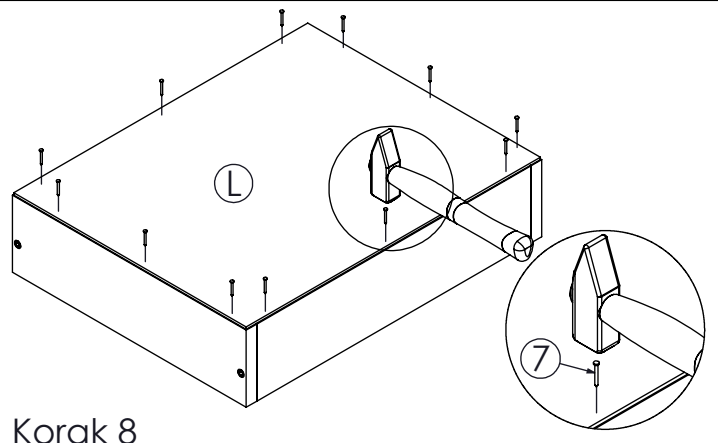
Korak 5



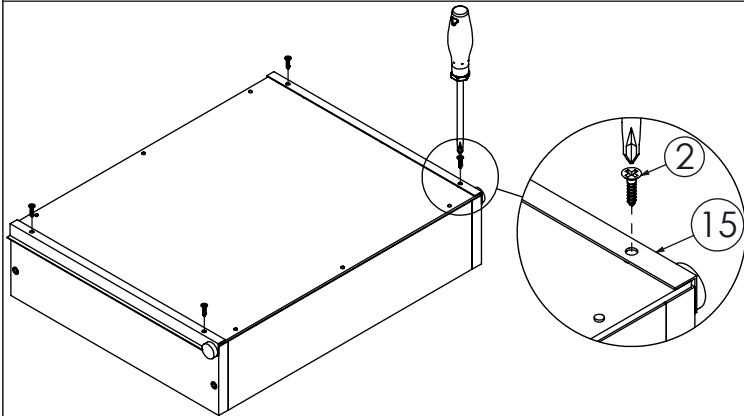
Korak 6



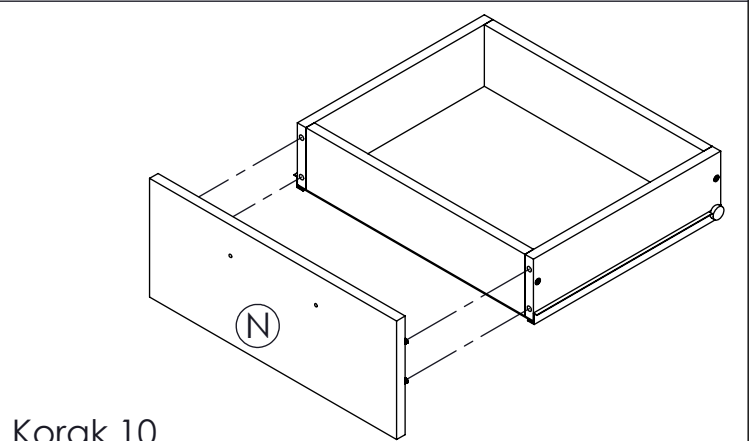
Korak 7



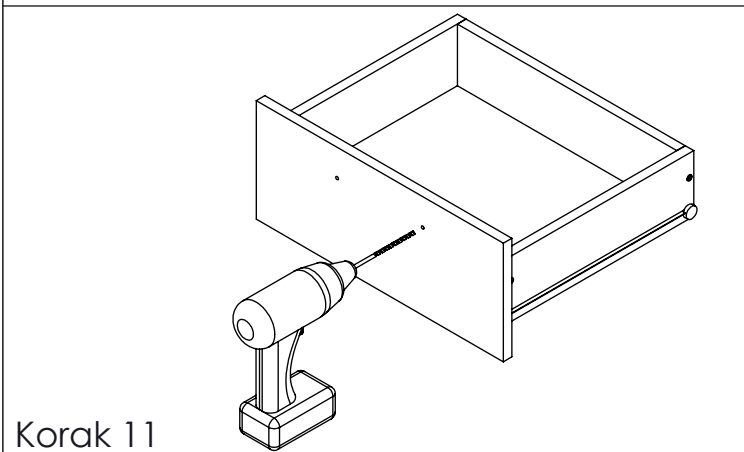
Korak 8



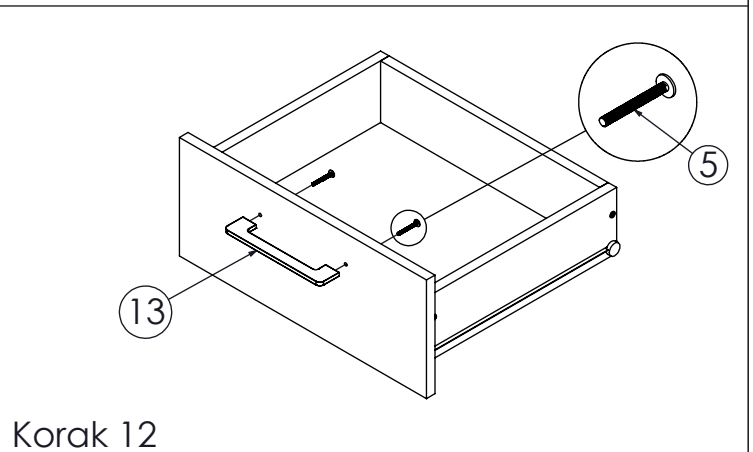
Korak 9



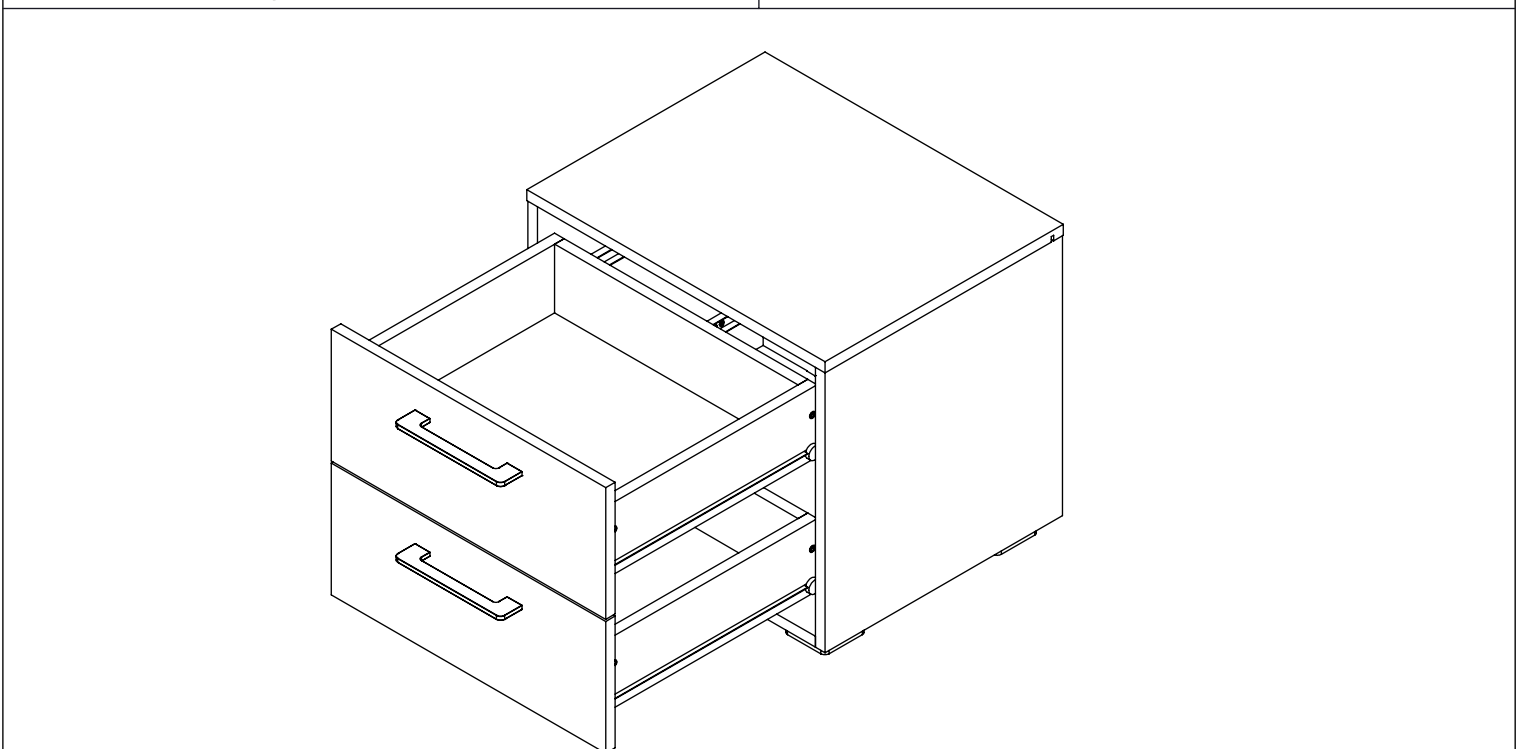
Korak 10



Korak 11



Korak 12



Korak 13