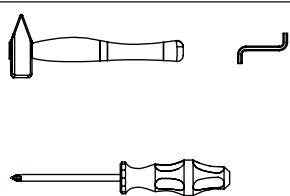
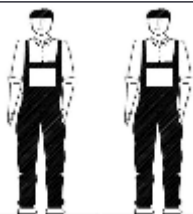


AMBYENTA

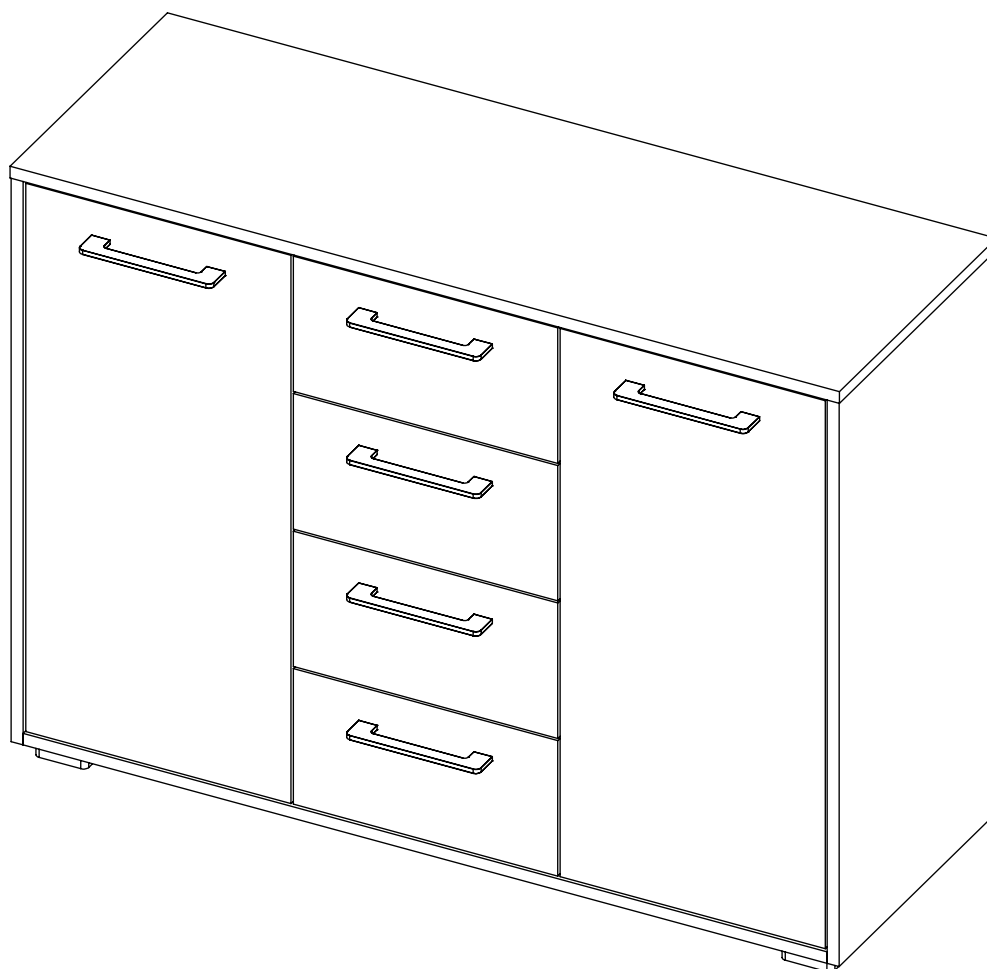
...kroz život zajedno...

www.ambyenta.com

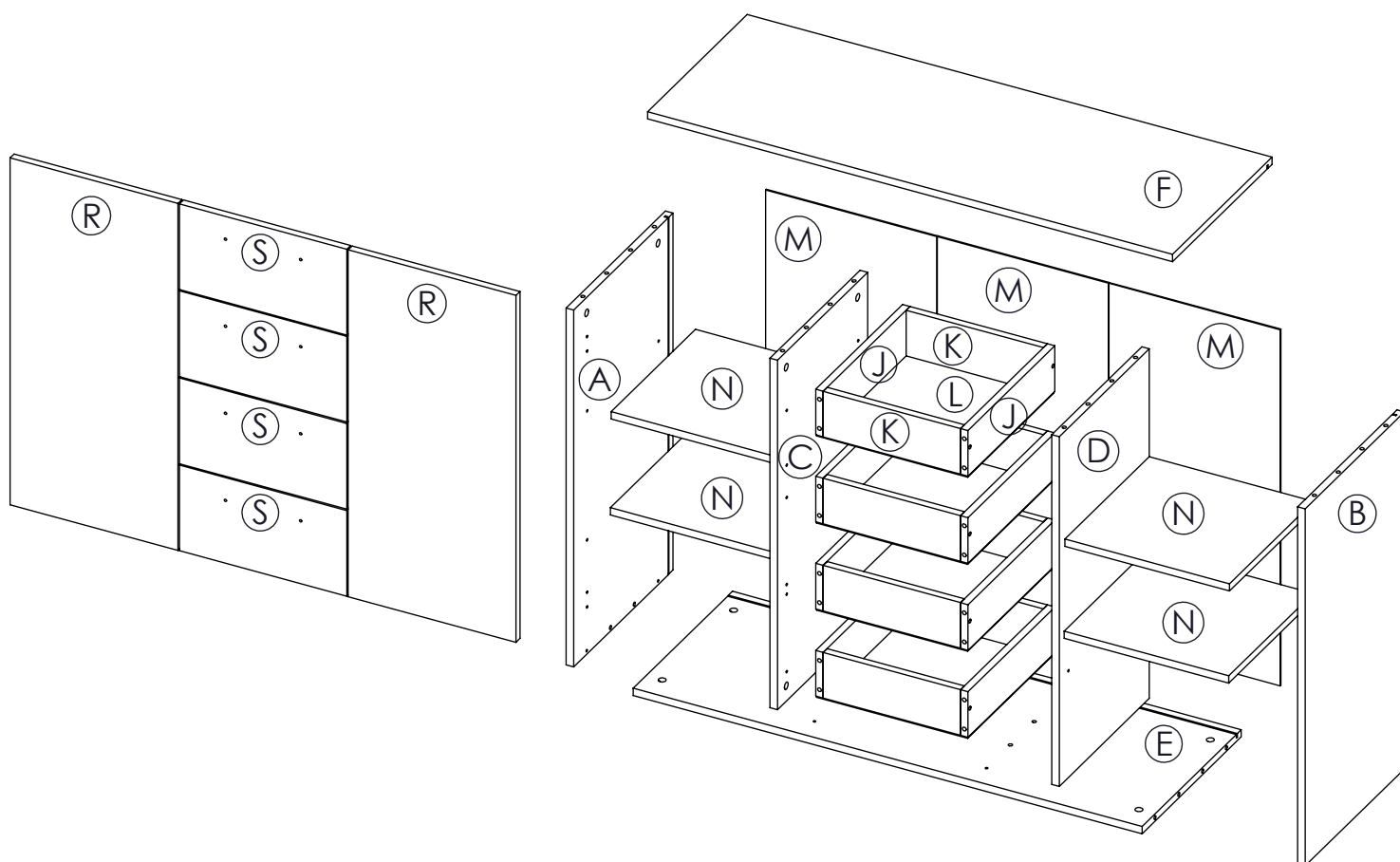
UPUTSTVO ZA MONTAŽU



KOMODA "HELENA"



1 Drvena tipla Ø8x30 32 kom	2 Vijak iveral 4x16 48 kom	3 Vijak iveral 4x20 28 kom	4 Vijak iveral 4x25 12 kom	5 Vijak inbus 6.3x50 16 kom	6 Vijak M 4x20 4 kom	7 Vijak M 4x35 8 kom	8 Ekseri 40 kom
9 Spojka leđa 8 kom	10 Kapica pokrivna 16 kom	11 Pvc kutnik za leđa 20 kom	12 Kapica pokrivna fi5 10 kom	13 Nosaač polica 16 kom	14 Stezni vijak 16 kom	15 Ekscentar 16 kom	16 Ljepilo bočica 1 kom
17 Spona kriva 4 kom	18 Podloška 4 kom	19 Ručka 6 kom	20 Noga 6 kom	21 Vodilica L-350 4 kom			



PAKET 1/2



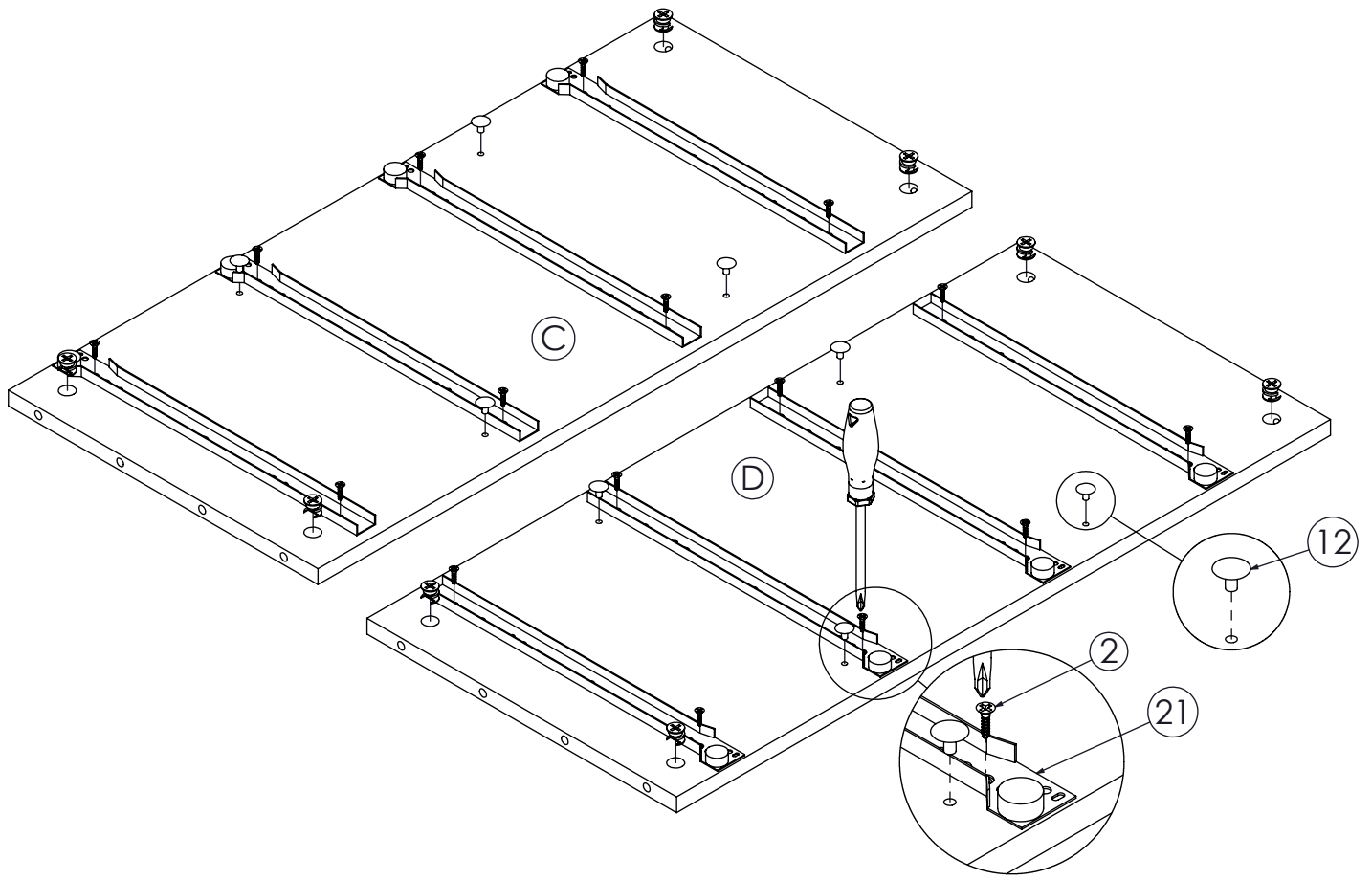
- Plafon..1 kom (F)
- Bočna stranica lijeva..1 kom (A)
- Bočna stranica desna..1 kom (B)
- Srednja stranica lijeva..1 kom (C)
- Srednja stranica desna..1 kom (D)
- Korpus ladice P/Z..8 kom (K)
- Korpus ladice L/D..8 kom (J)

- Vrećica sa okovom..1 kom
- Pomična polica..8 kom (N)
- Vodilica ladice L-350 ..4 grt (21)
- Noga 70x70x25..20 kom (20)
- Maska ladice..4 kom (S)
- Pod..1 kom (E)

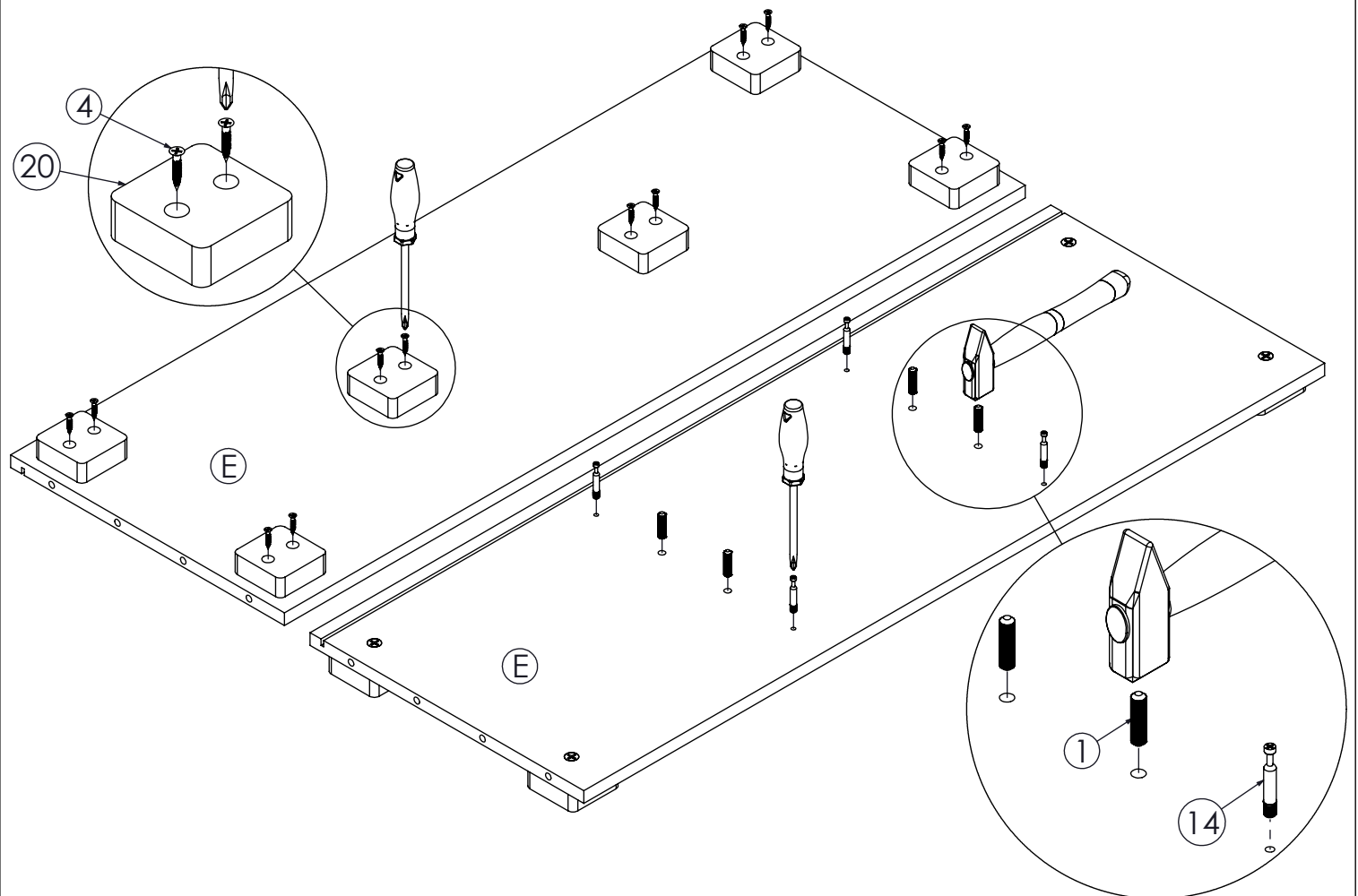
PAKET 2/2



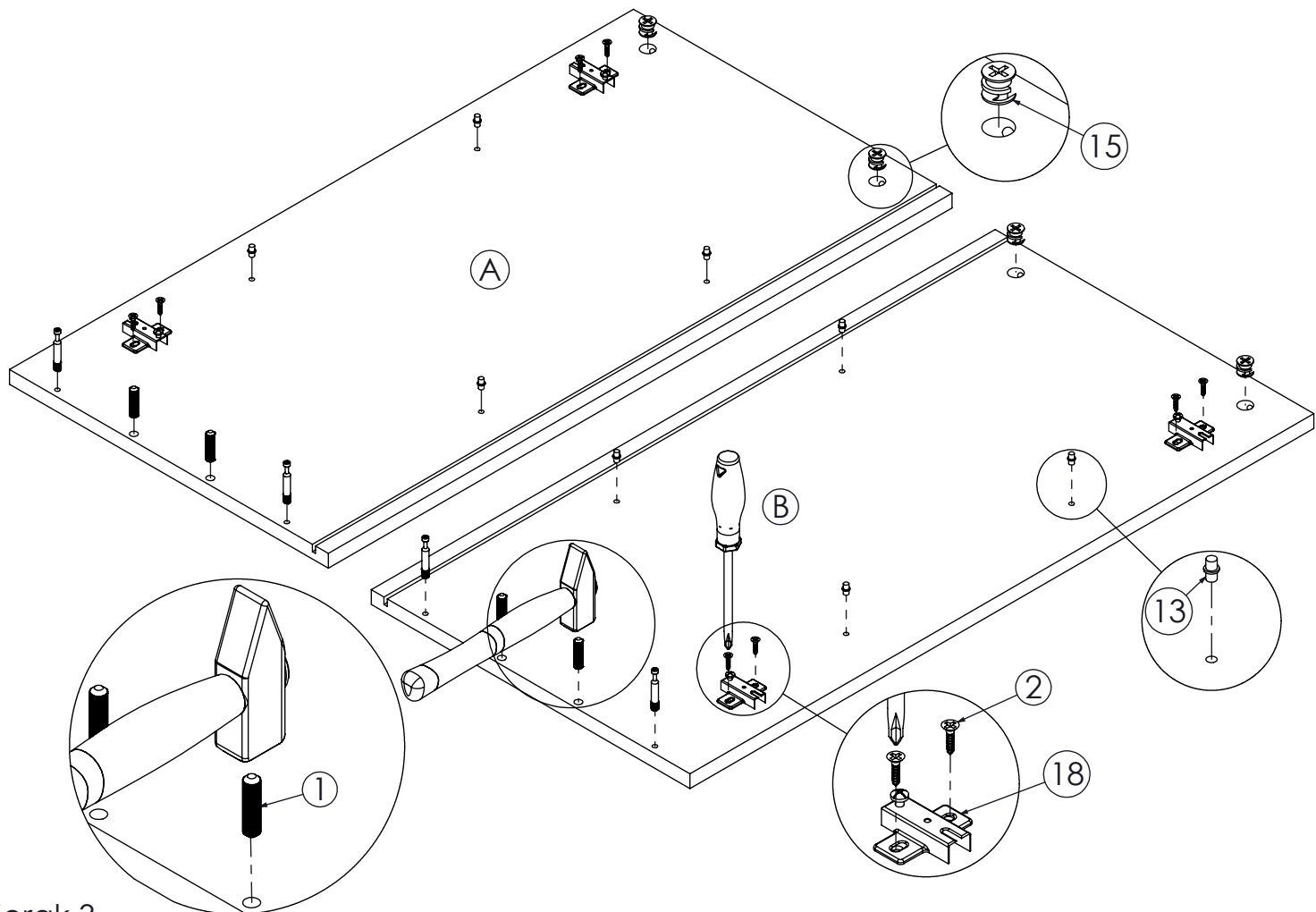
- Leđa..3 kom (M)
- Vrata..2 kom (R)
- Pomična polica..4 kom (N)
- Pod ladice..4 kom (L)



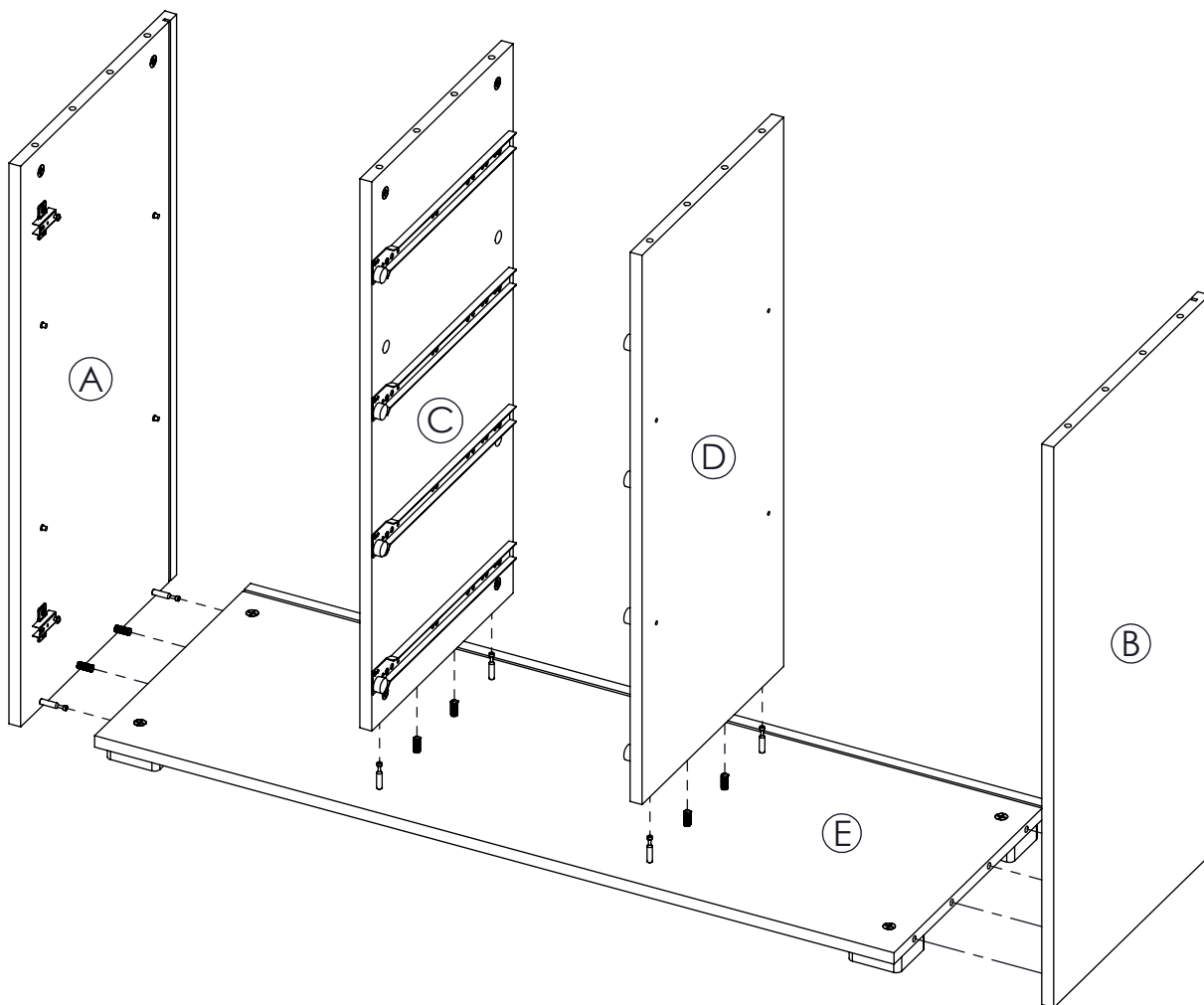
Korak 1



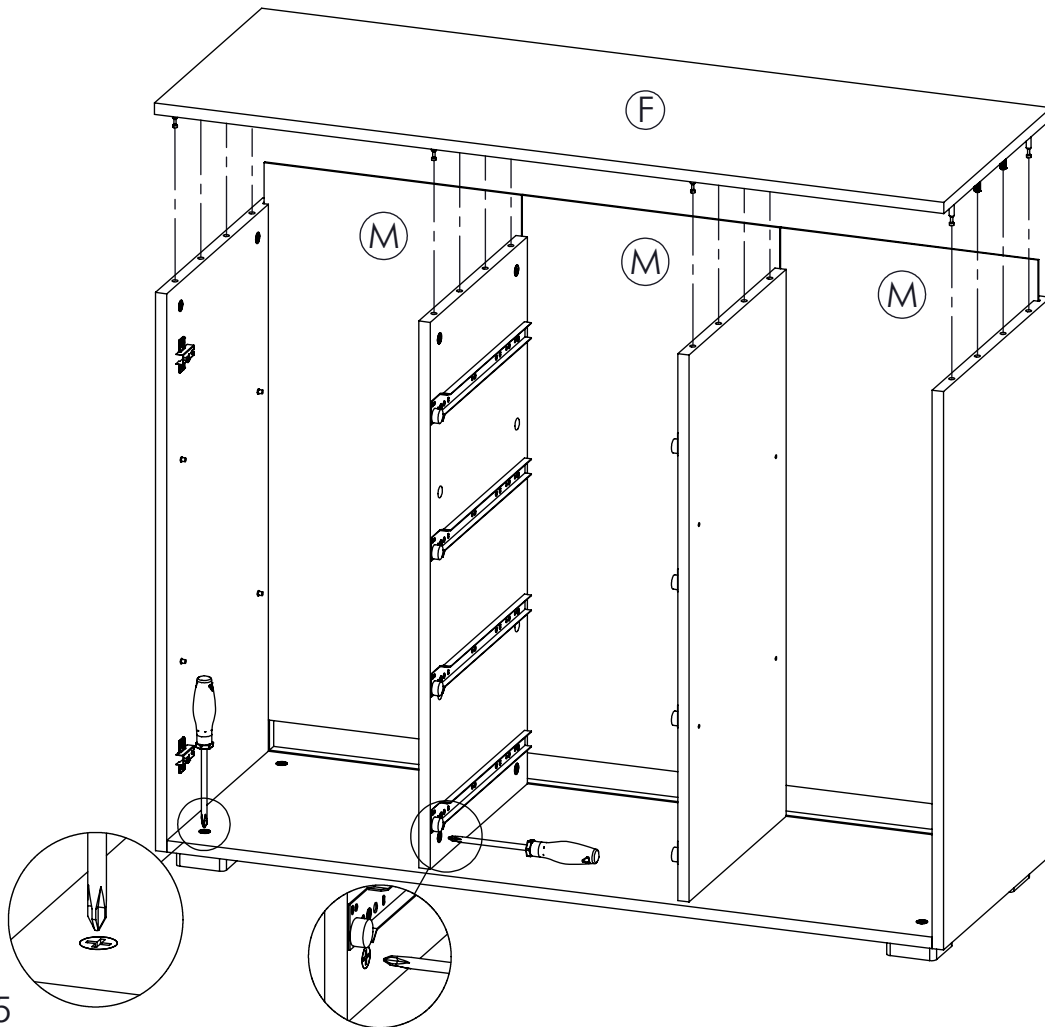
Korak 2



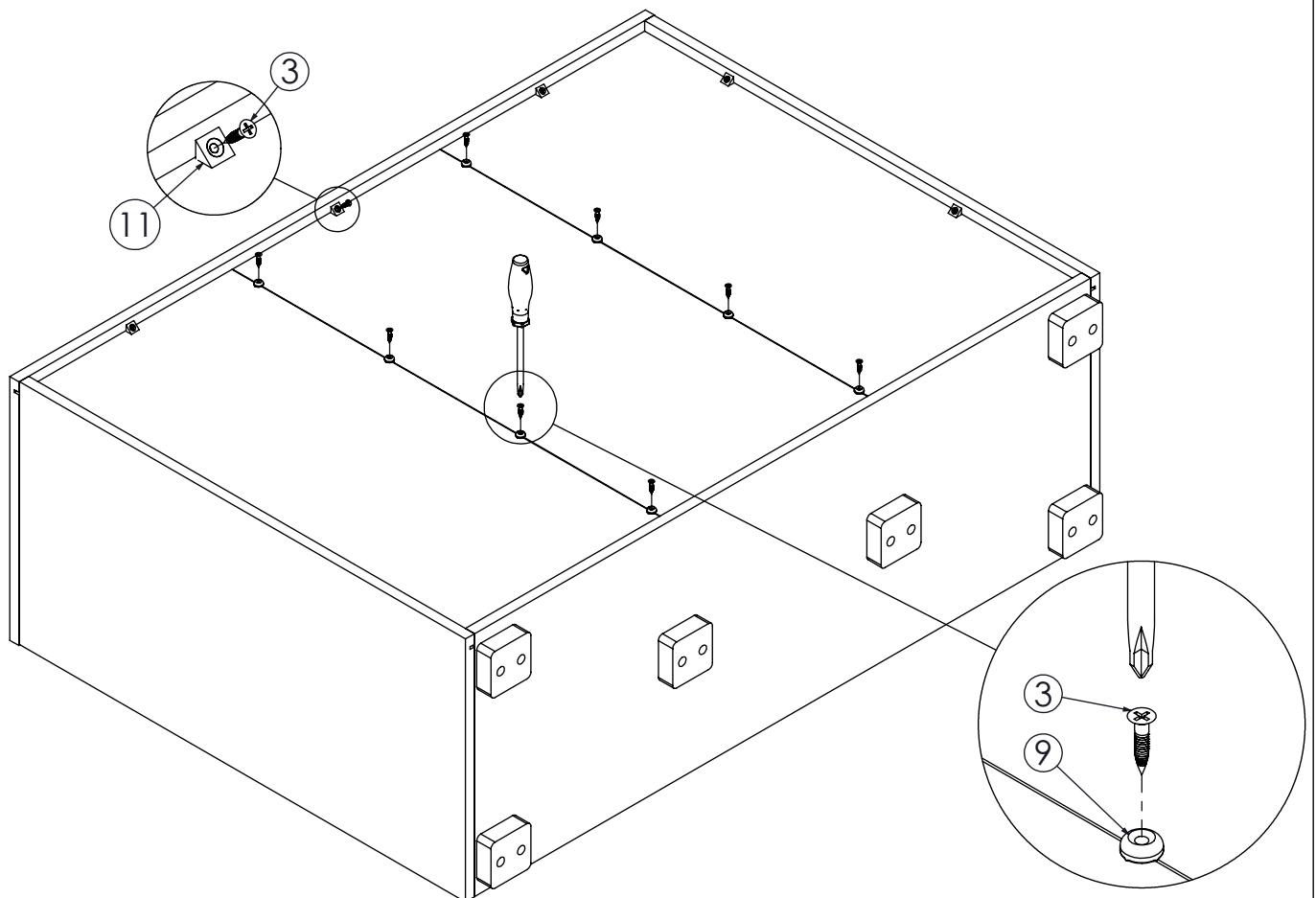
Korak 3



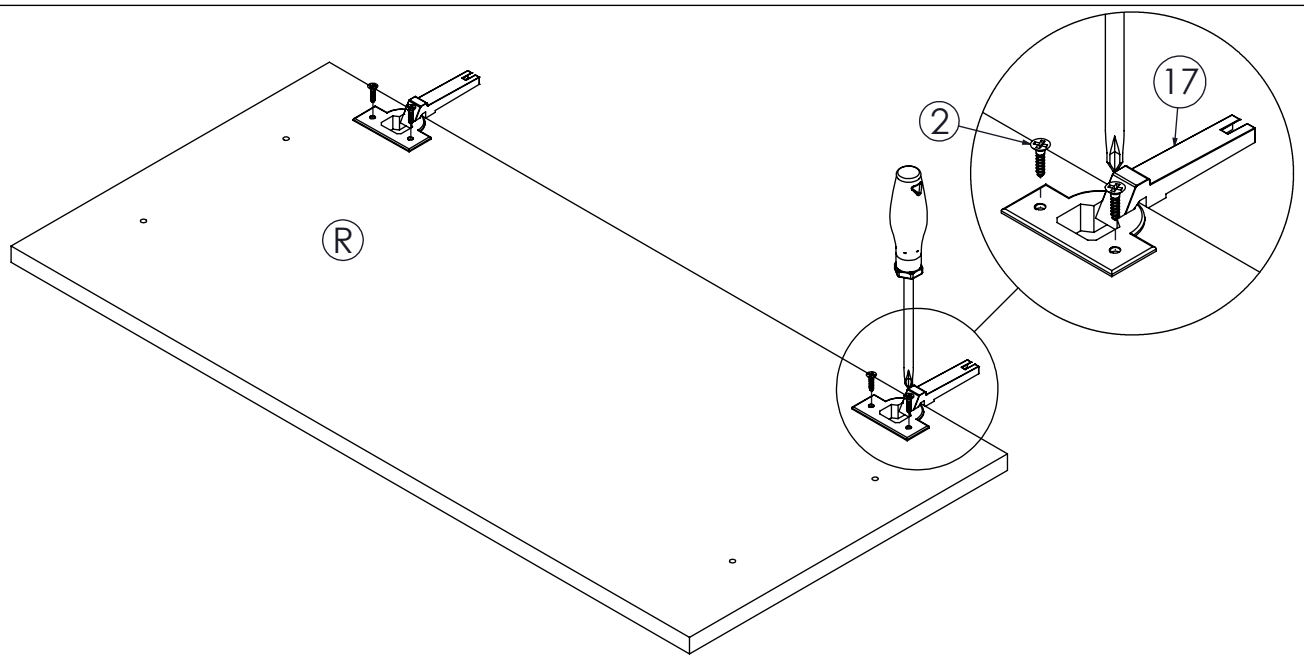
Korak 4



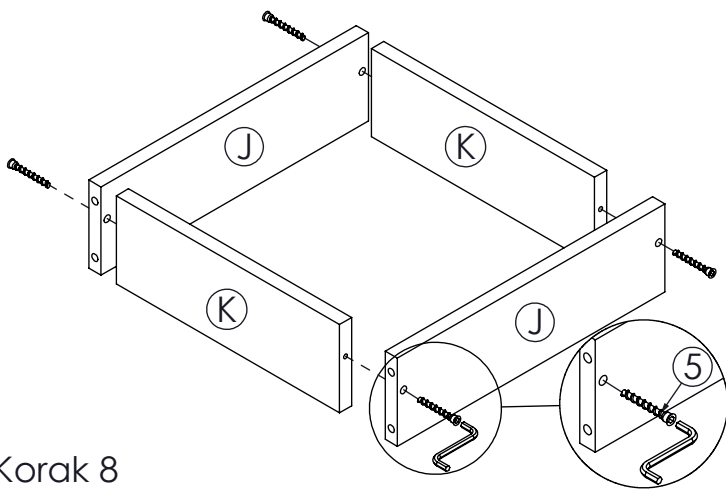
Korak 5



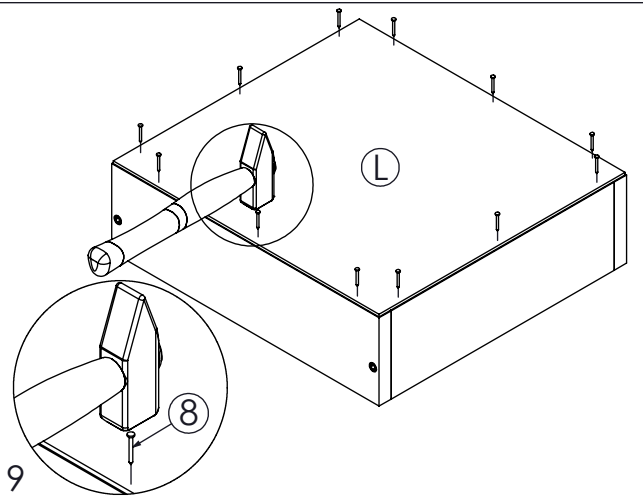
Korak 6



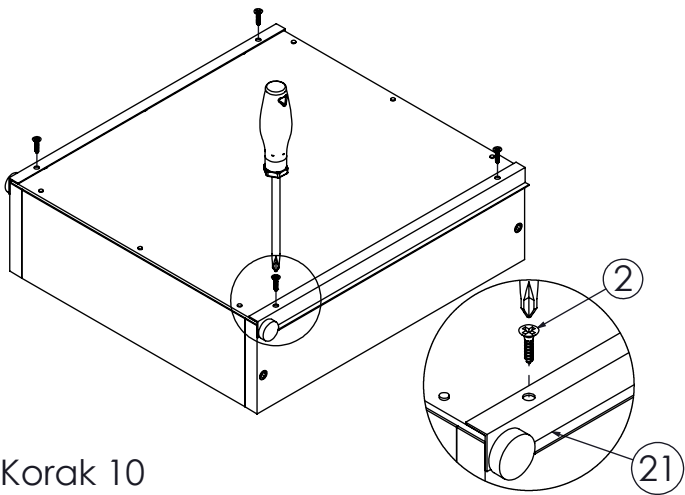
Korak 7



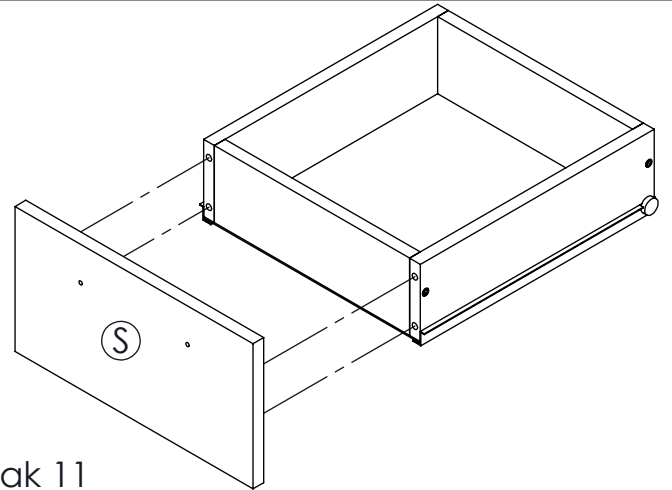
Korak 8



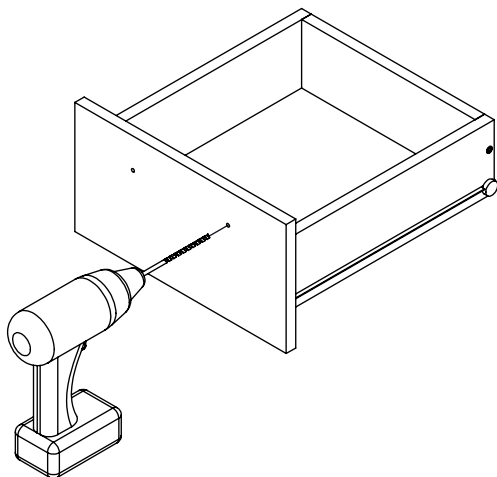
Korak 9



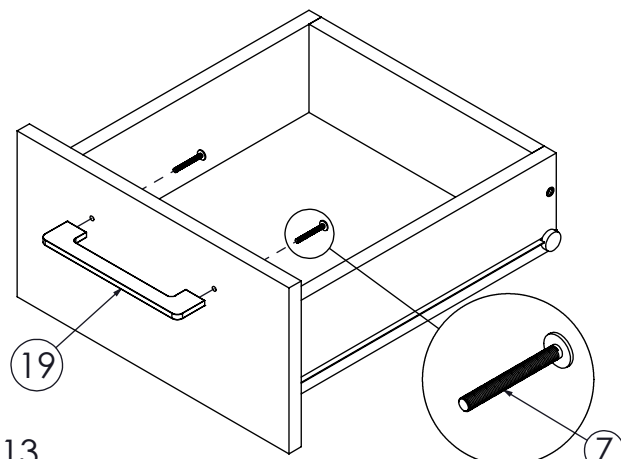
Korak 10



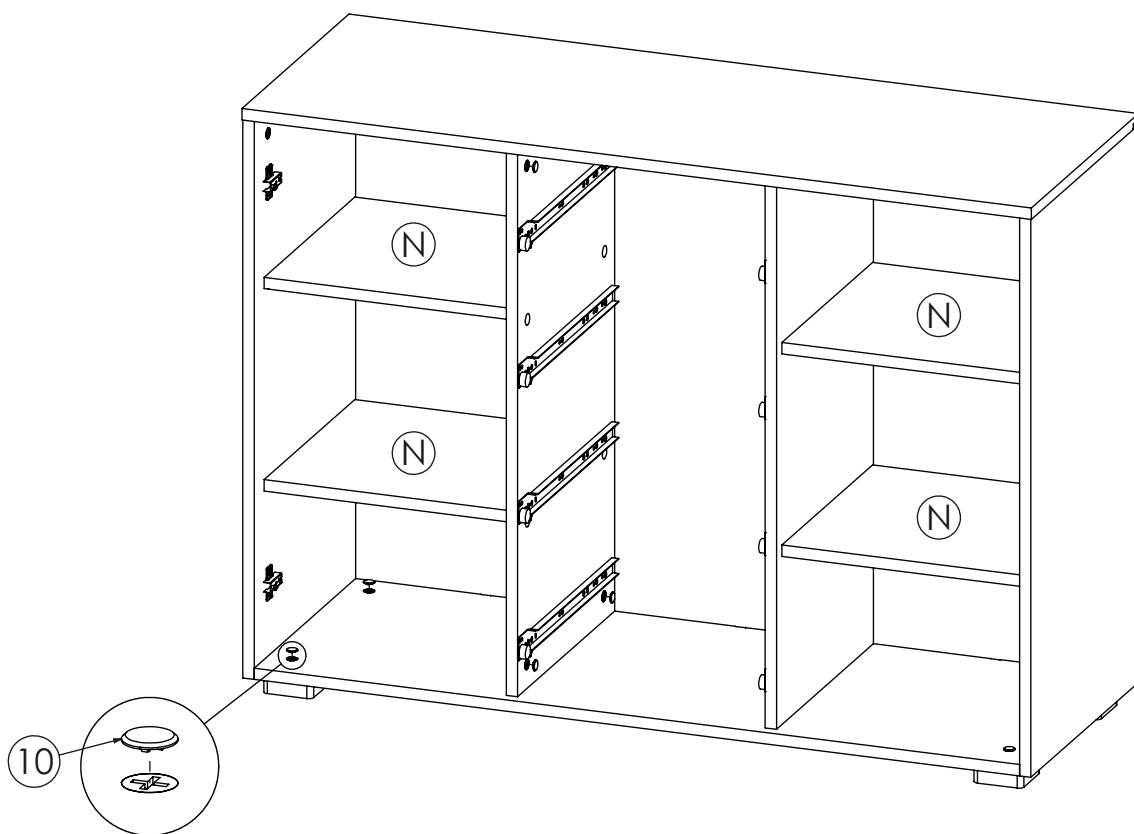
Korak 11



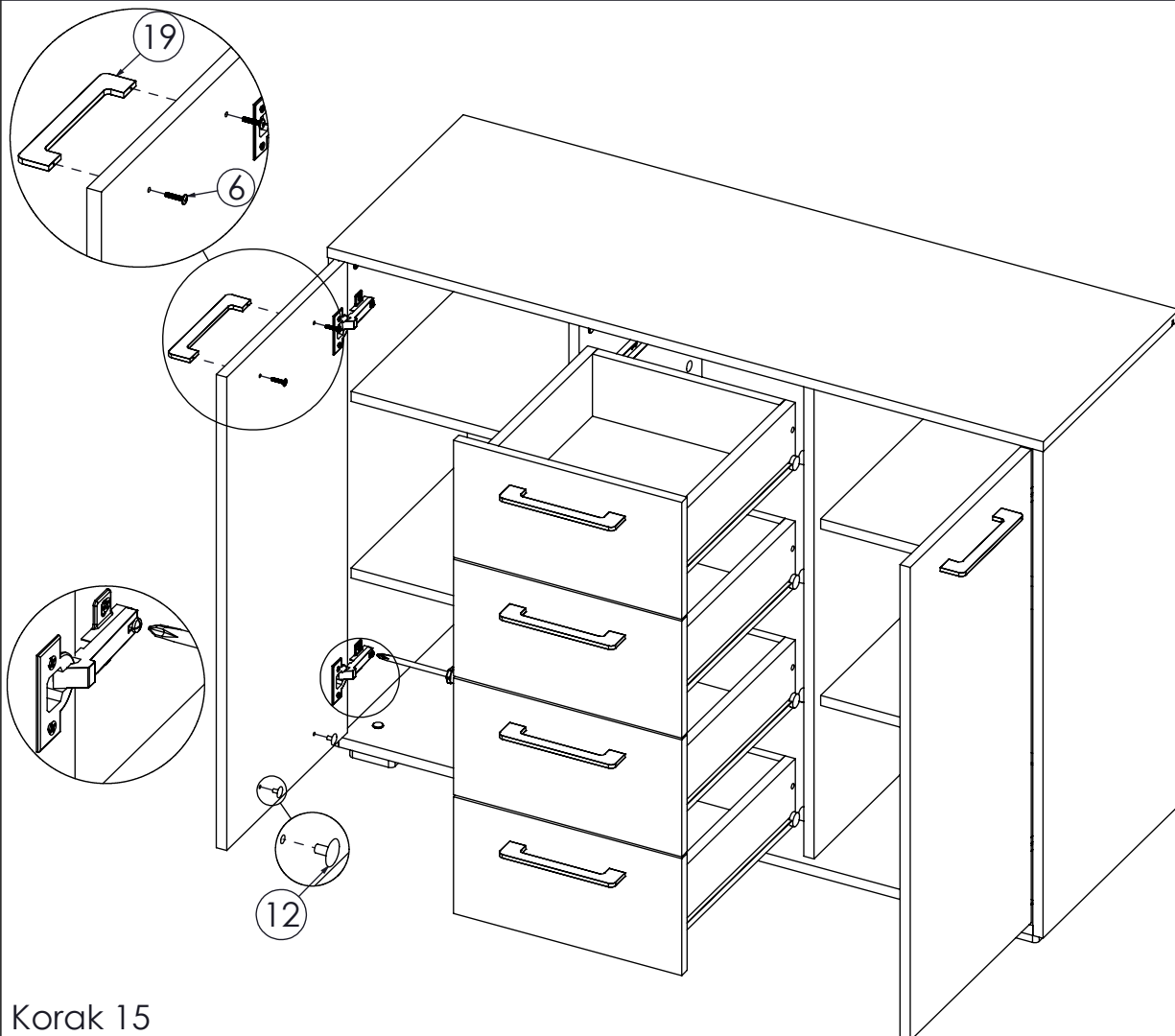
Korak 12



Korak 13



Korak 14



Korak 15