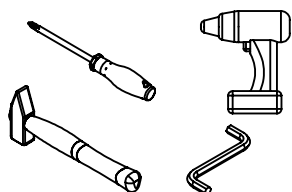


**AMBYENTA**

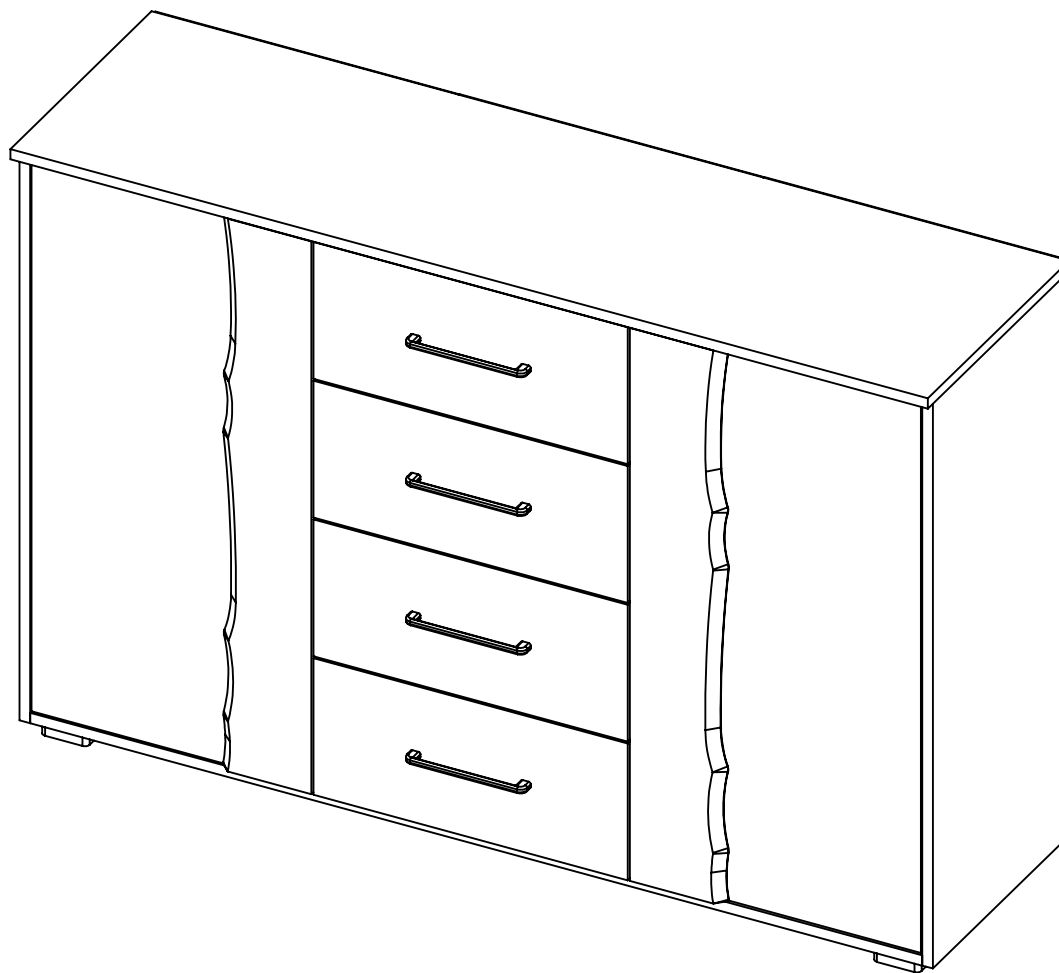
...kroz život zajedno...





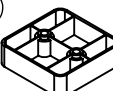









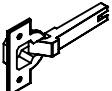

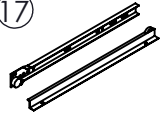

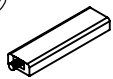
[www.ambyenta.com](http://www.ambyenta.com)

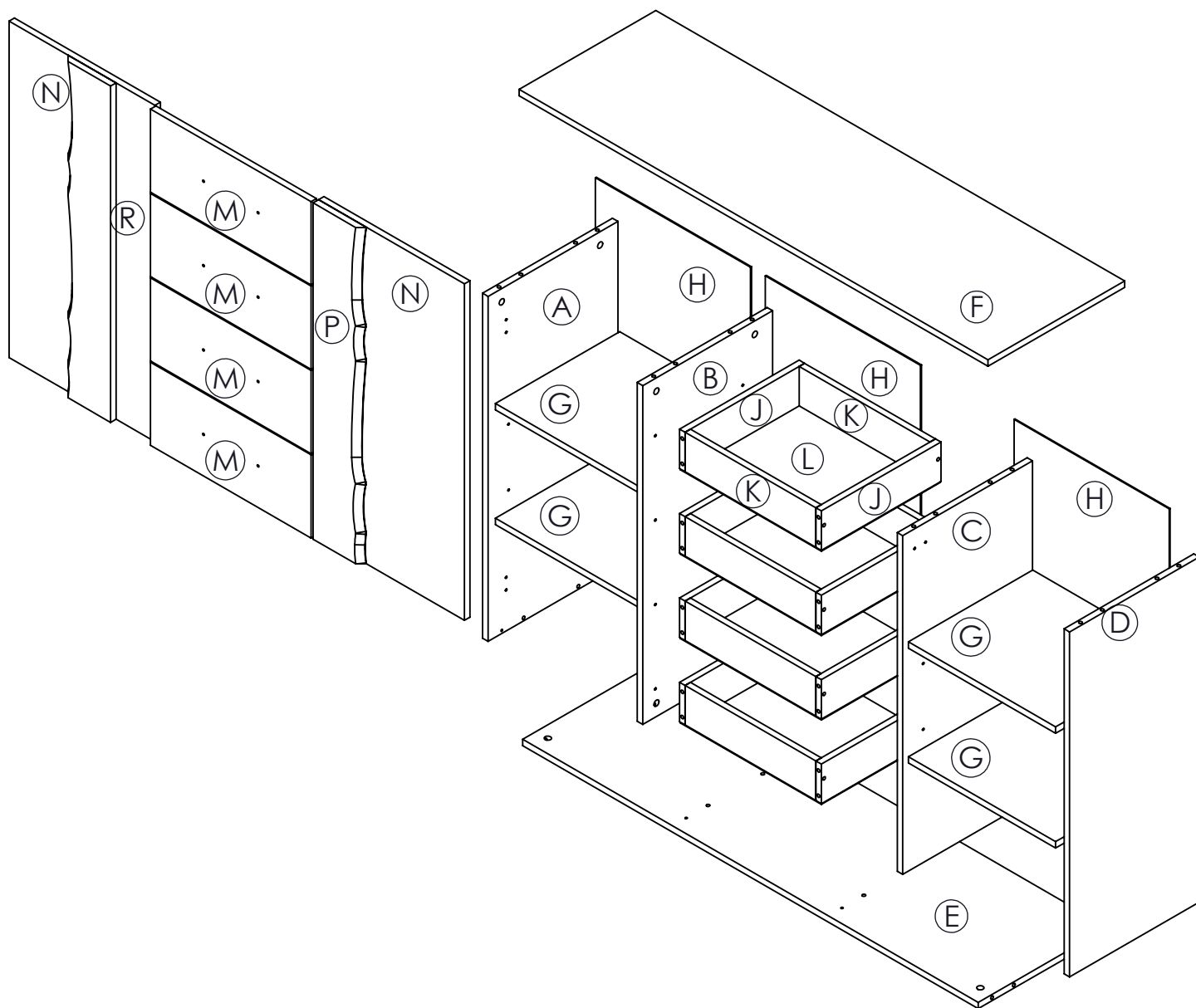
# UPUTSTVO ZA MONTAŽU



## KOMODA "WOOD"



<p>①</p>  <p>Drvena tipla 32 kom</p>	<p>②</p>  <p>Vijak M4x35 8 kom</p>	<p>③</p>  <p>Bočica ljepilo 2 Kom</p>	<p>④</p>  <p>Spojka leđa 6 kom</p>	<p>⑤</p>  <p>Pvc noga 6 kom</p>	<p>⑥</p>  <p>Stezni vijak 16 kom</p>	<p>⑦</p>  <p>Ekscentar 16 kom</p>	<p>⑧</p>  <p>Vijak iveral 4x25 18 kom</p>
<p>⑨</p>  <p>Vijak iveral 4x30 12 kom</p>	<p>⑩</p>  <p>Vijak iveral 4x16 52 kom</p>	<p>⑪</p>  <p>Vijak inbus 6,3x50 16 kom</p>	<p>⑫</p>  <p>Nosač polica 16 kom</p>	<p>⑬</p>  <p>Ekseri 82 kom</p>	<p>⑭</p>  <p>Podloška 4 kom</p>	<p>⑮</p>  <p>Baglama 4 kom</p>	<p>⑯</p>  <p>Kapica za ekscentar 4 kom</p>
<p>⑰</p>  <p>Vodilica za ladice 4 para</p>	<p>⑱</p>  <p>Ručka 4 kom</p>	<p>⑲</p>  <p>Izbacivač vrata 2 kom</p>					



### PAKET 1/3



- Plafon...1 kom (F)
- Pomična polica...4 kom (G)
- Korpus ladice L/D...8 kom (J)
- Korpus ladice P/Z...8 kom (K)
- Maska ladice...4 kom (M)
- Vodilica ladice L-350...4 kom (17)
- Noga...6 kom (5)
- Pod...1 kom (E)

### PAKET 2/3

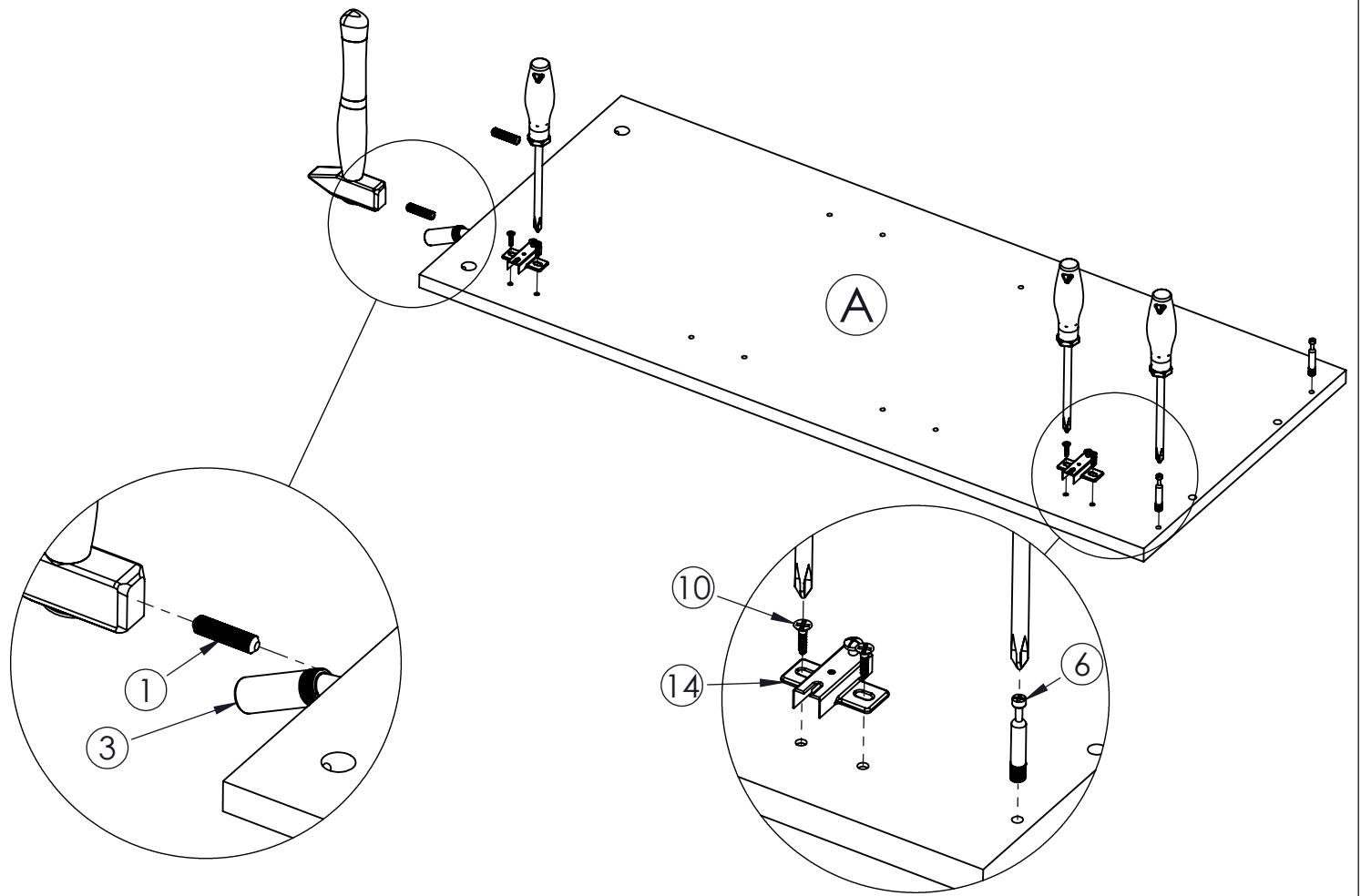


- Leđa...3 kom (H)
- Vrata...1 kom (N)
- Lajsna lijeva...1 kom (R)
- Lajsna desna...1 kom (P)
- Pod ladice...4 kom (L)
- Vrata...1 kom (N)

### PAKET 3/3

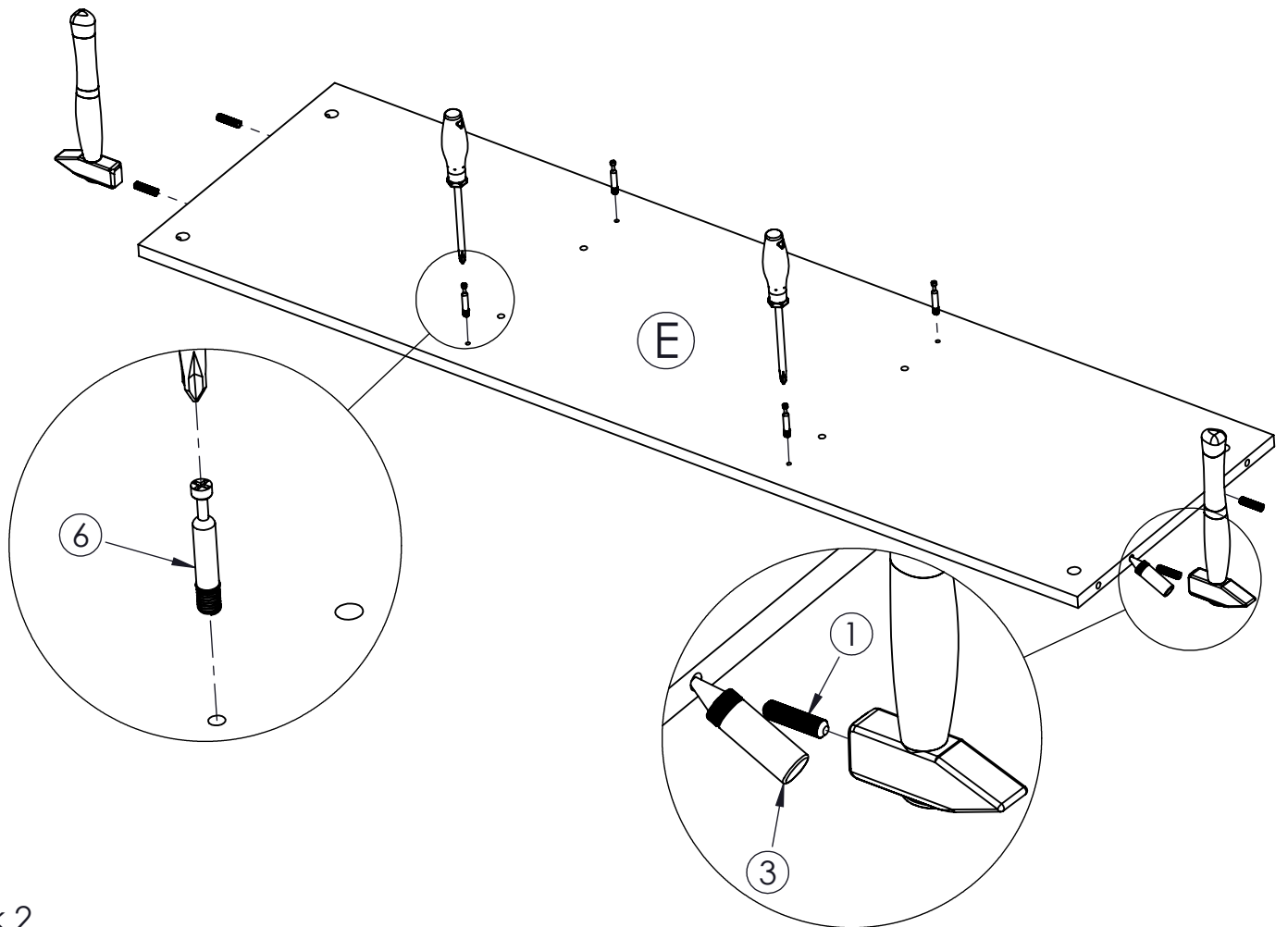


- Bočna stranica lijeva...1 kom (A)
- Srednja stranica lijeva...1 kom (B)
- Srednja stranica desna...1 kom (C)
- Bočna stranica desna...1 kom (D)

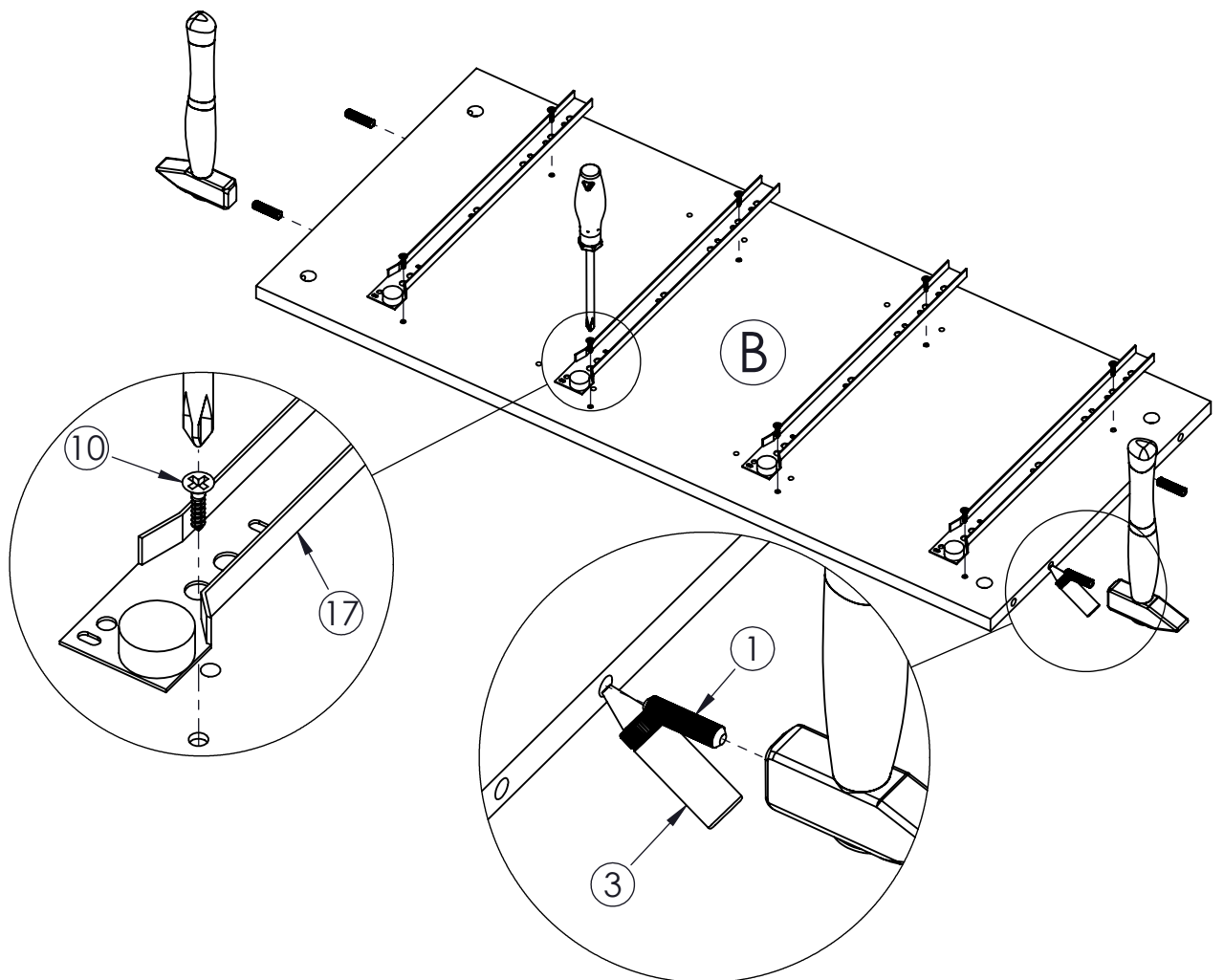


Korak 1

Na isti način postaviti okov na bočnu desnu stranicu ( D )

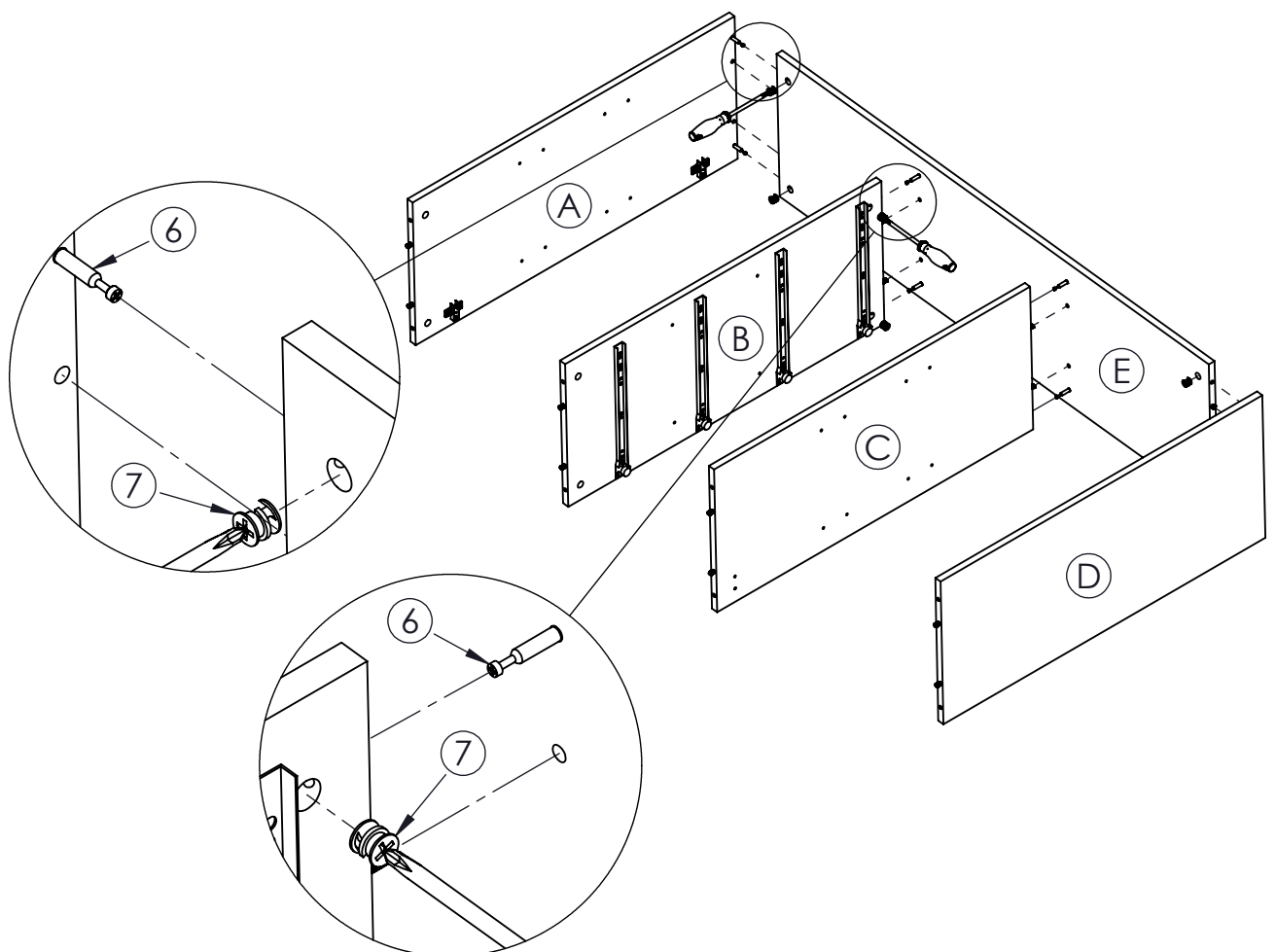


Korak 2

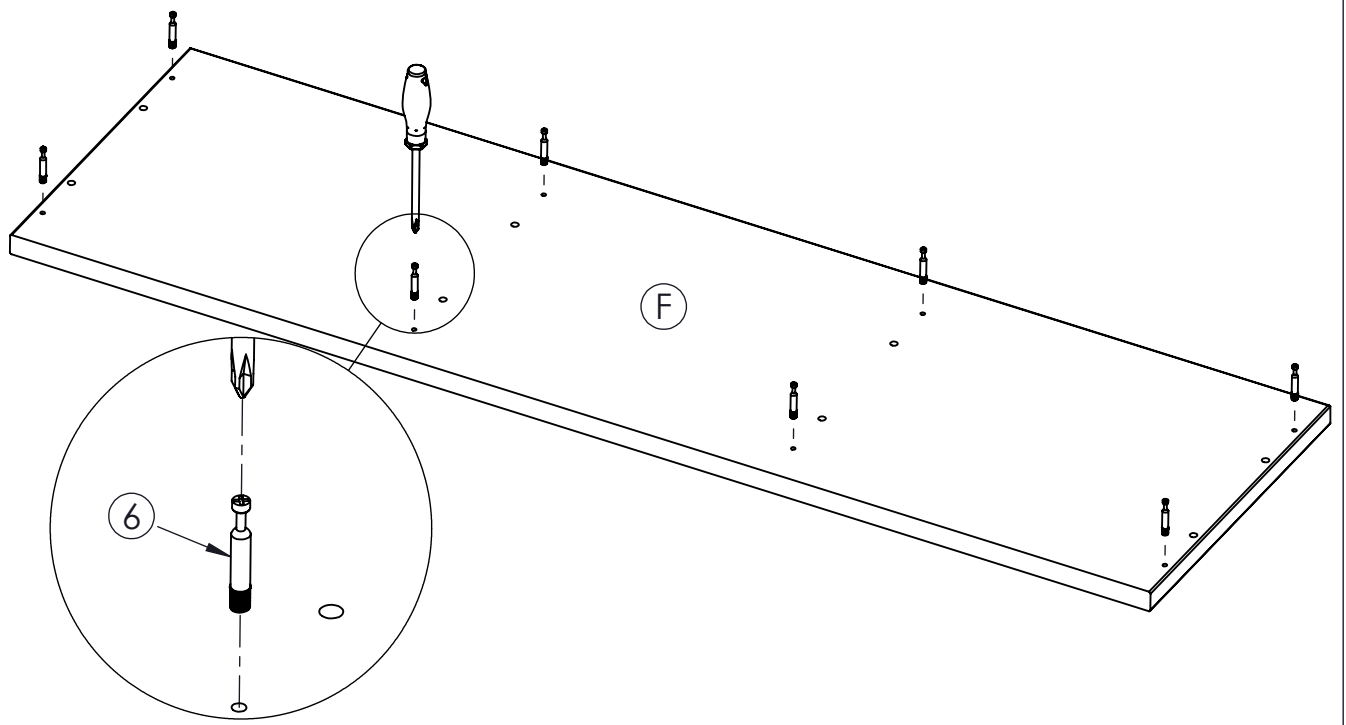


Korak 3

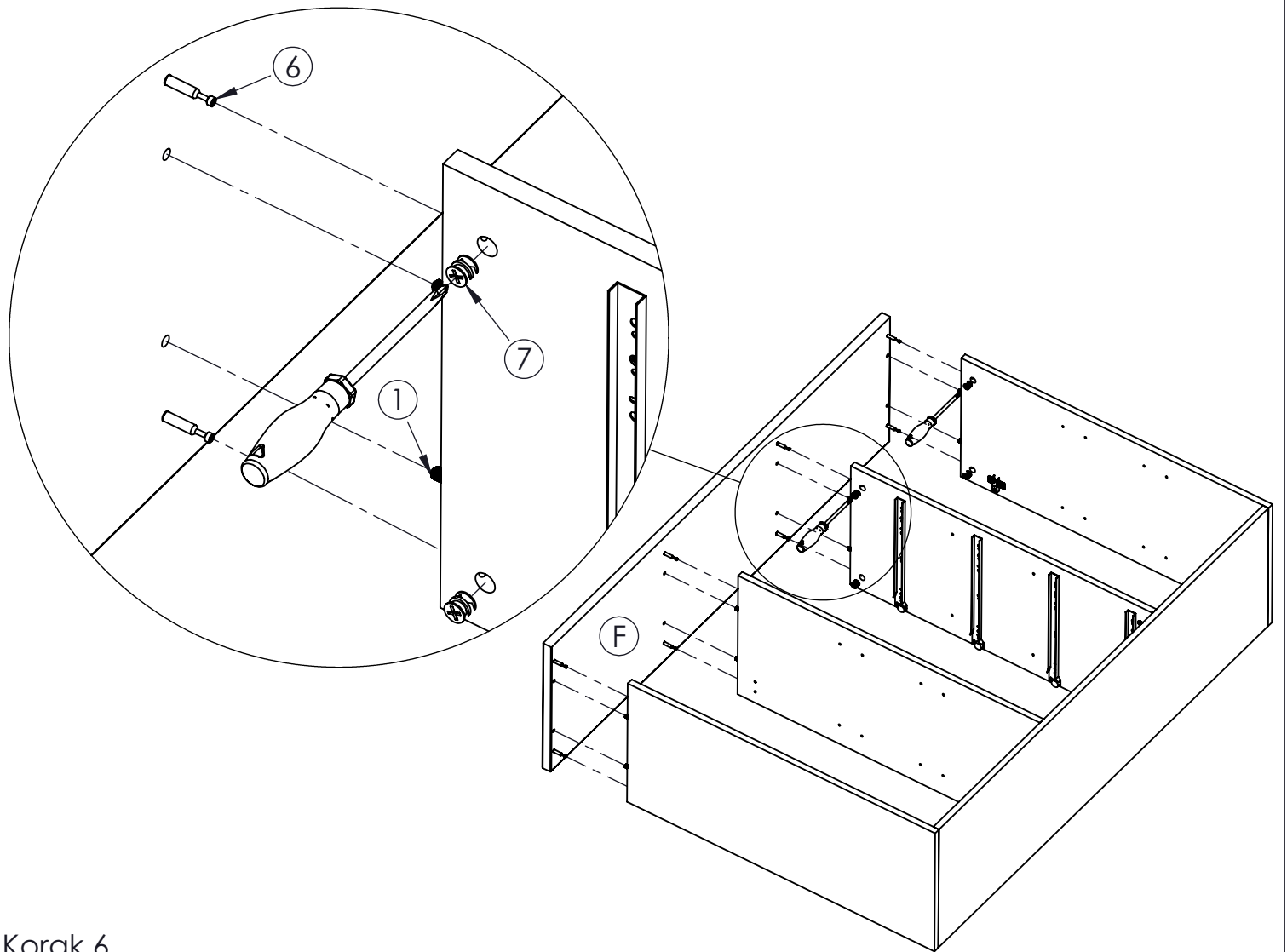
Na isti način postaviti okov na bočnu desnu pregradu ( C )



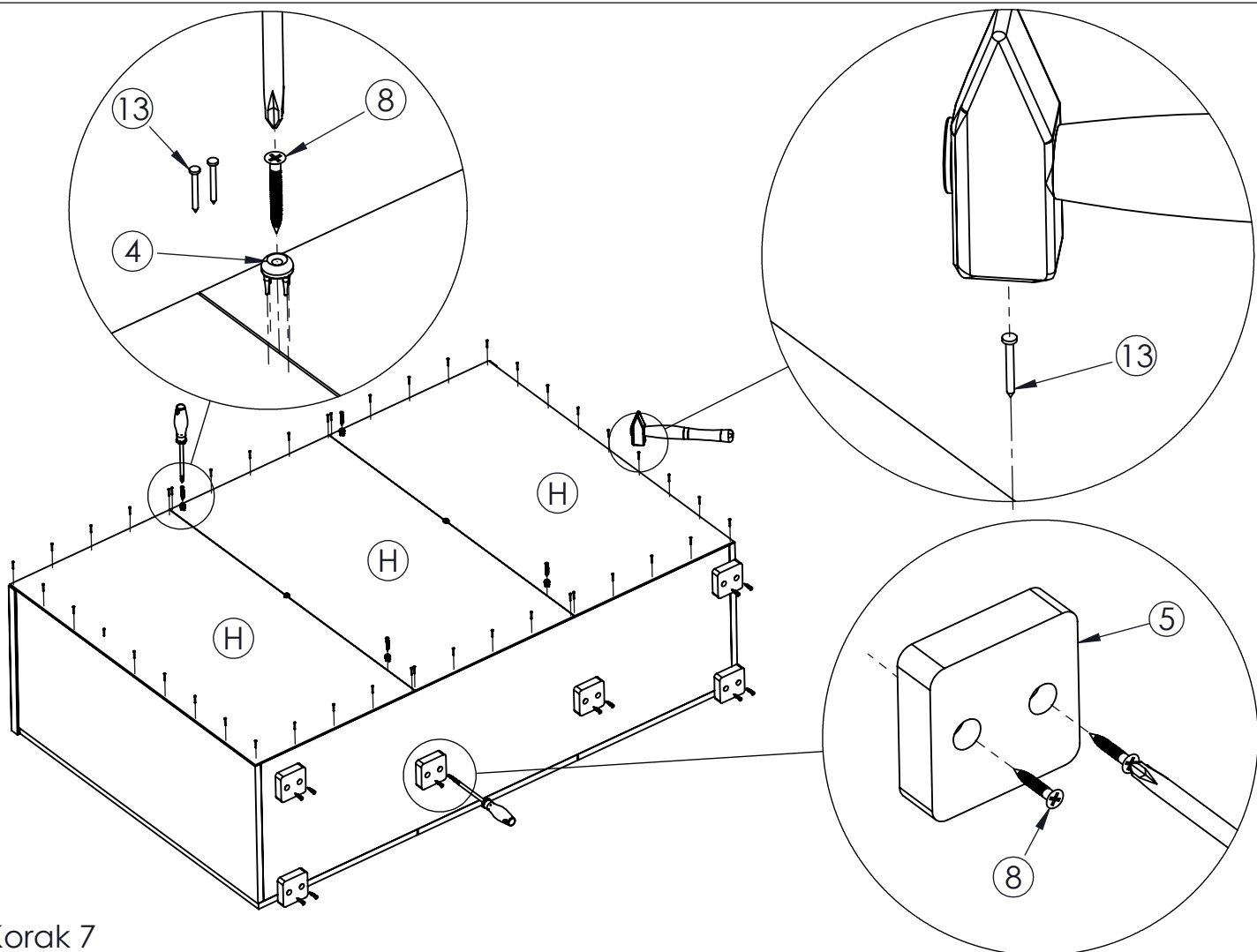
Korak 4



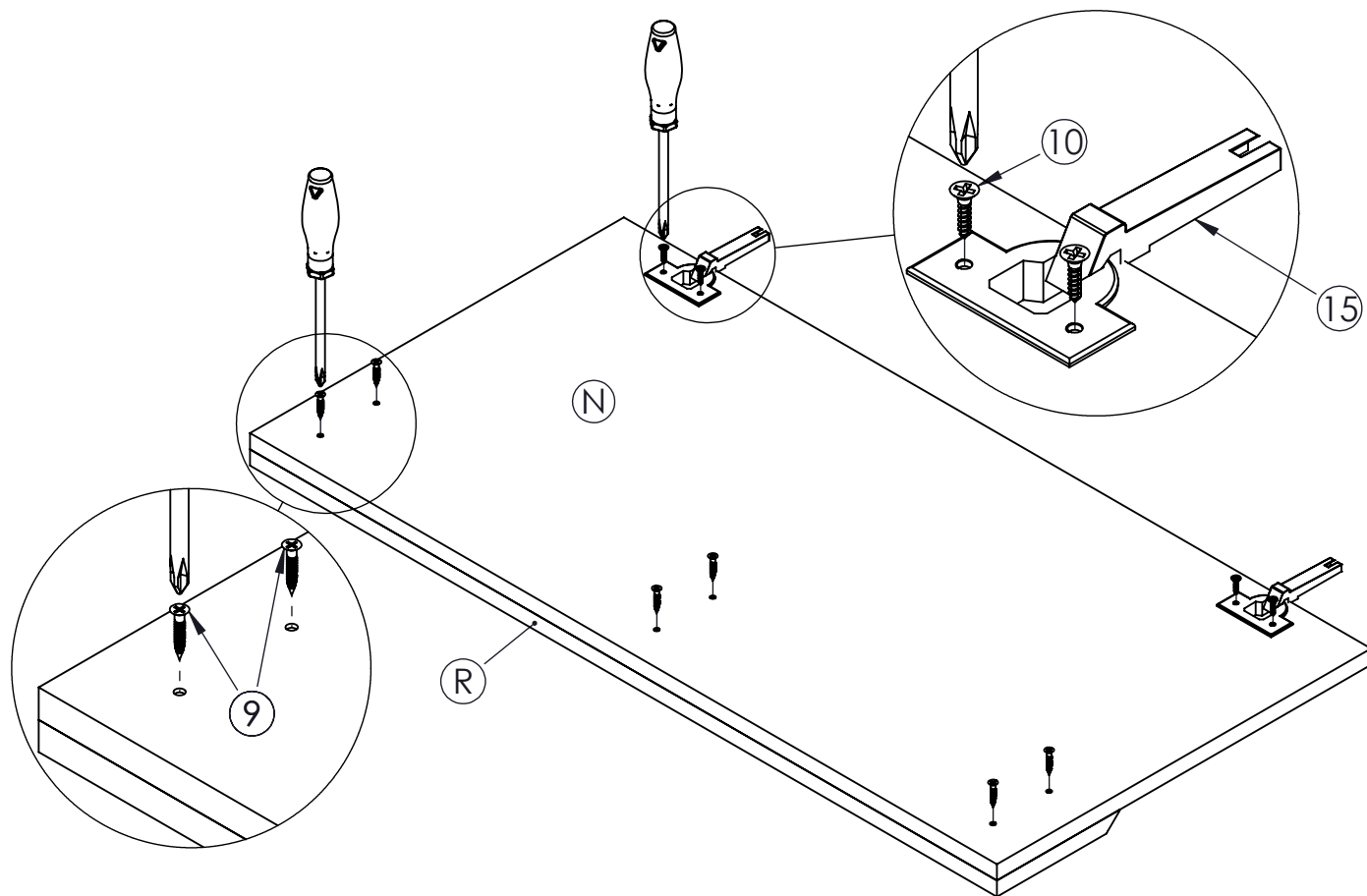
Korak 5



Korak 6

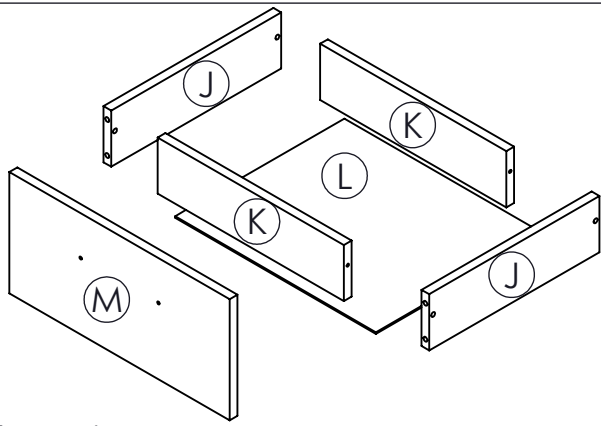


Korak 7

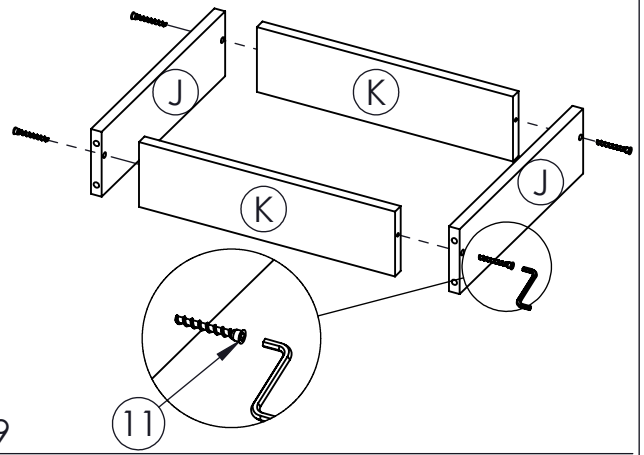


Korak 8

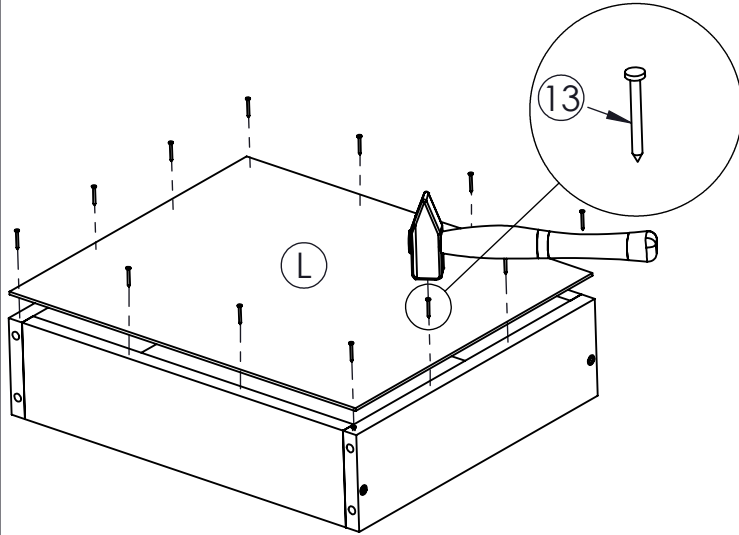
**Na isti način postaviti okov na vrata (N) i lajsnu desnu (P)**



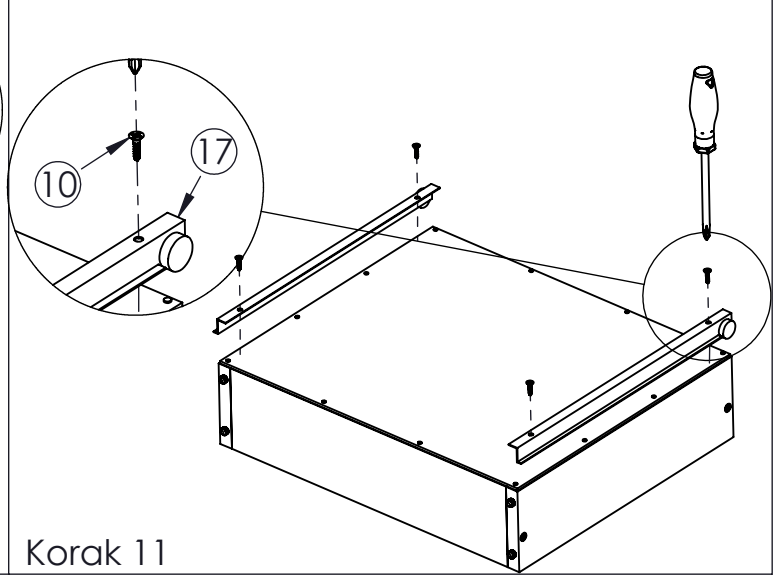
Montaža ladice



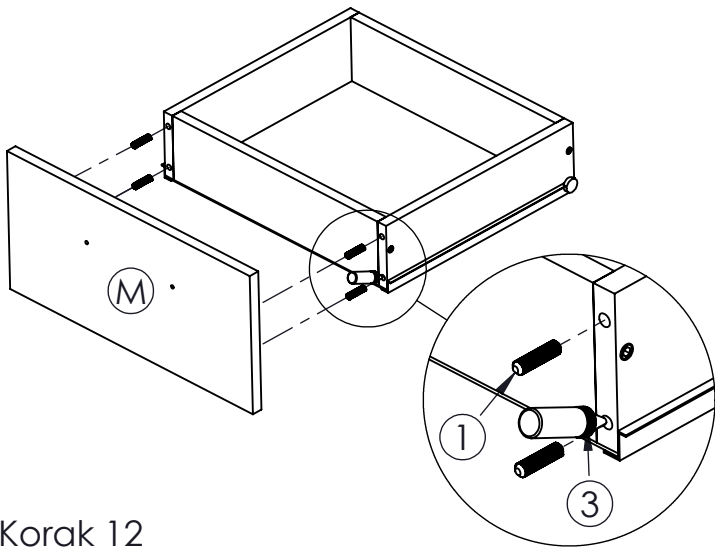
Korak 9



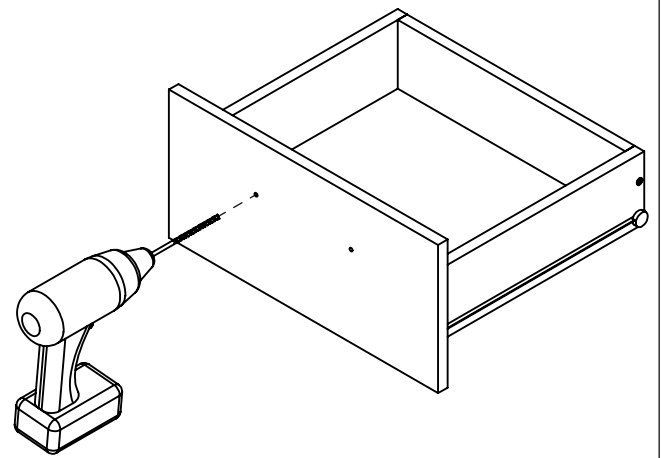
Korak 10



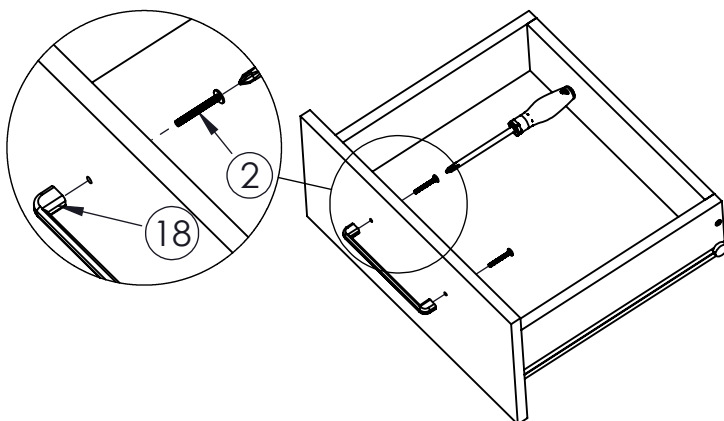
Korak 11



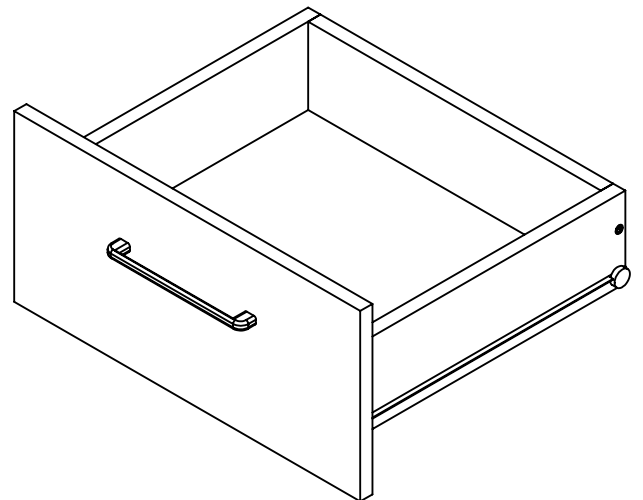
Korak 12

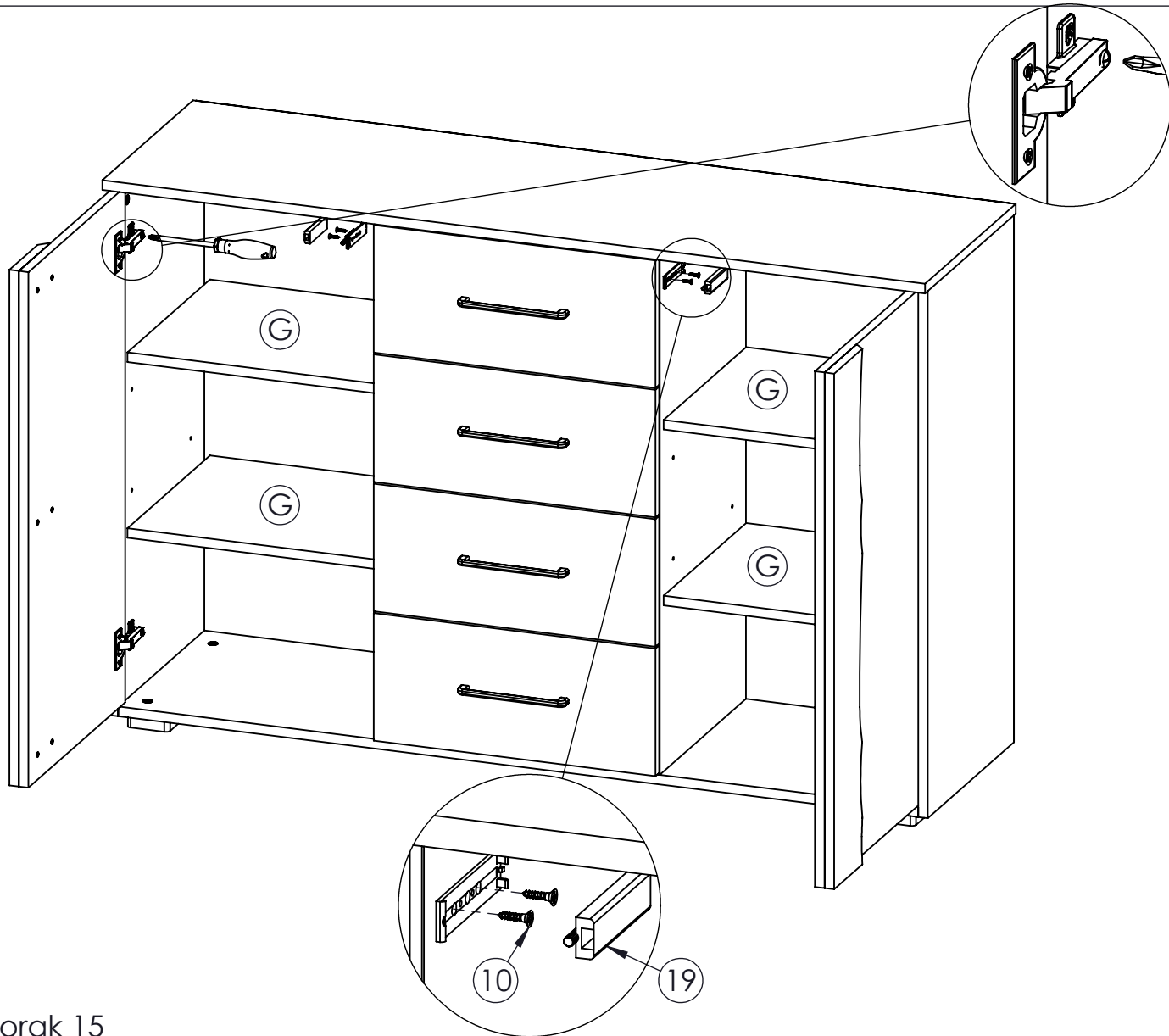


Korak 13



Korak 14





Korak 15

