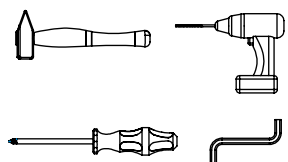
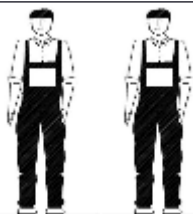


AMBYENTA

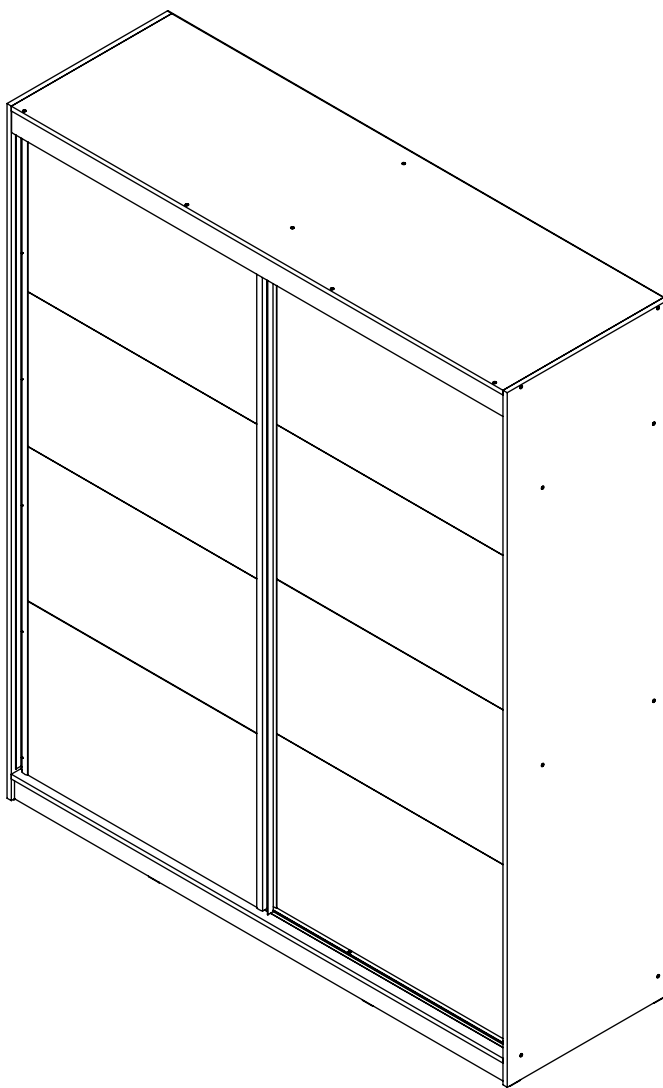
...kroz život zajedno...

www.ambyenta.com

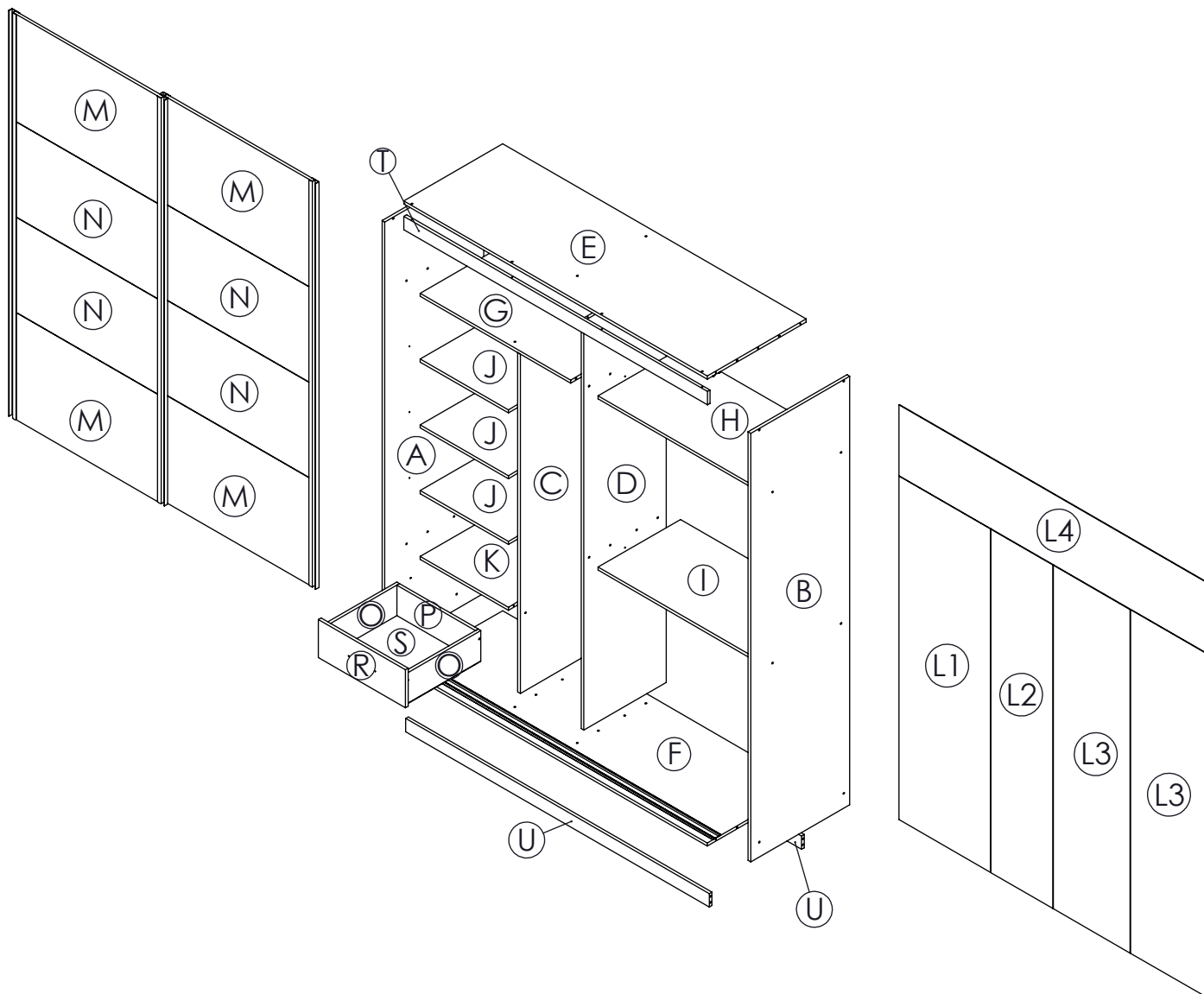
UPUTSTVO ZA MONTAŽU



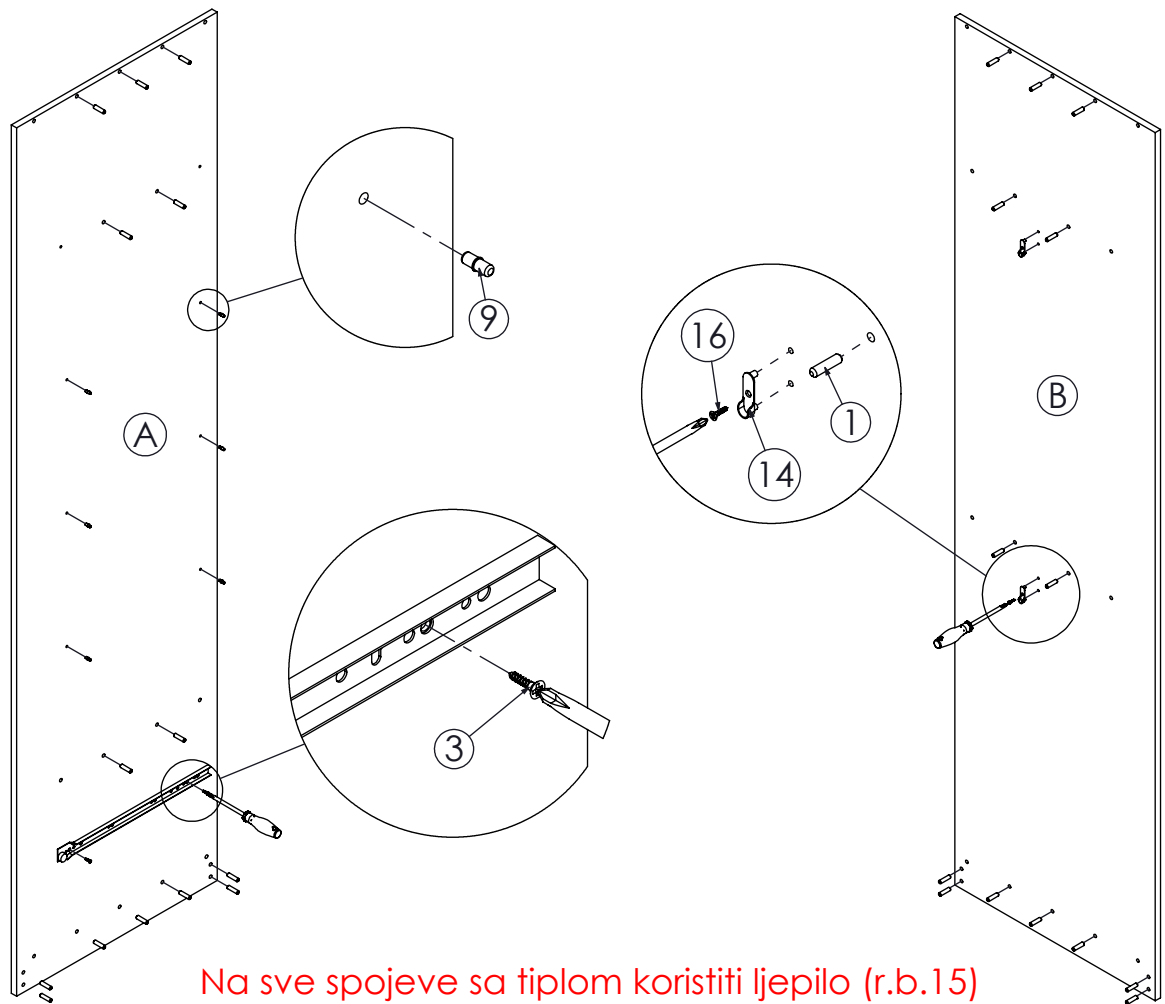
KLIZNI ORMAR "KOZMO 2V"



1 Drvena tipla Ø8x30 44 kom	2 Drvena tipla Ø8x62 4 kom	3 Vijak iveral 4x16 56 kom	4 Vijak iveral 4x25 15 kom	5 Vijak 3,9x16 32 kom	6 Vijak inbus 6.3x50 36 kom	7 Ekseri 76 kom	8 Spojka leđa 15 kom
9 Nosач polica 12 kom	10 Stopica sa ekserom 8 kom	11 Kutnik metalni 4 kom	12 Donji točkić 2 SET	13 Vijak M4x35 2 kom	14 Nosач garderobne palice 6 kom	15 Ljepilo bočica 3 kom	16 Vijak 3x16 6 kom
17 Donja vodilica 2 kom	18 Rukohvat 4 kom	19 Kapica pokrivna 16 kom	20 Inbus kluč 1 kom	21 H-profil 6 kom	22 Leđna letva 1 kom	23 Garderobna palica 3 kom	24 Ručkica 1 kom

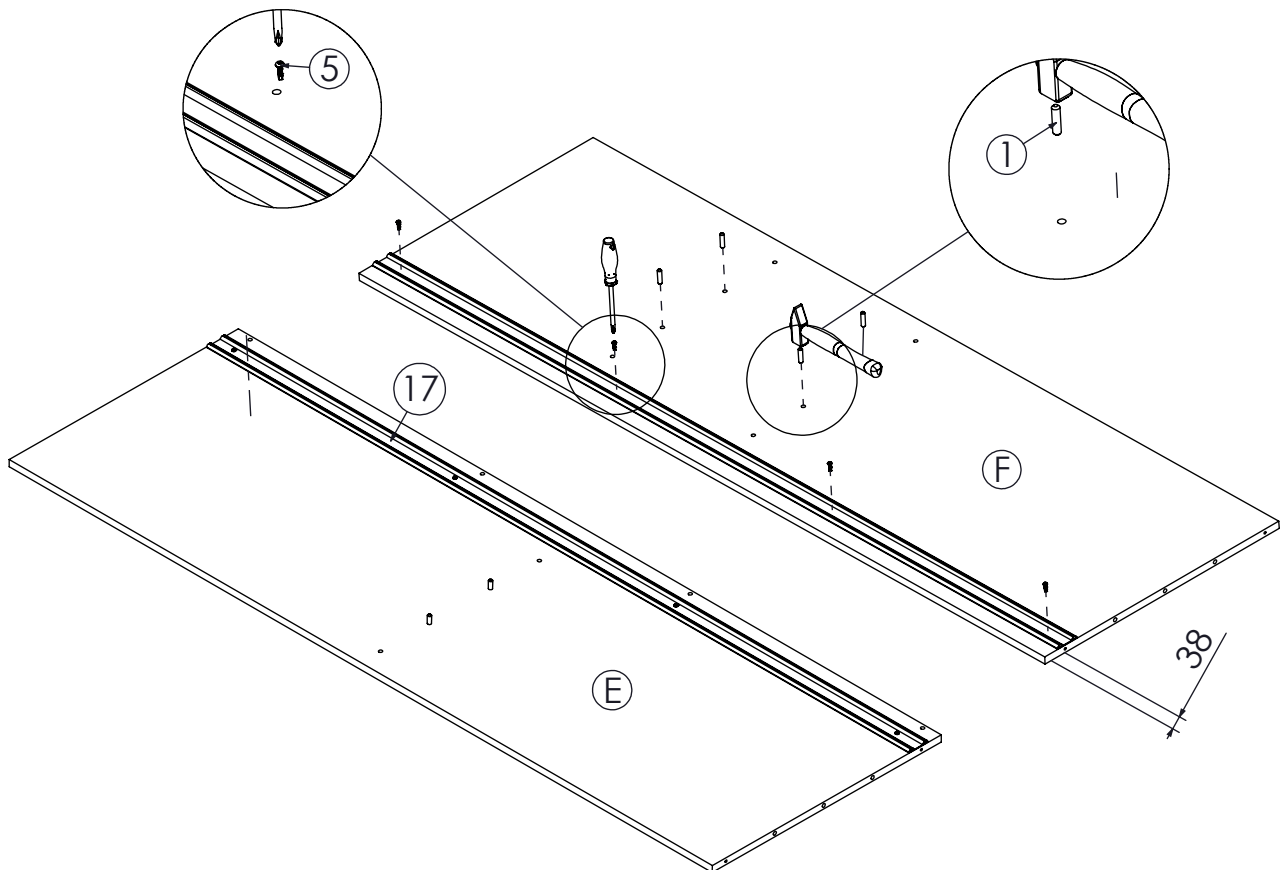


<p>PAKET 1/5</p> <ul style="list-style-type: none"> -Bočna stranica lijeva..1kom (A) -Leđa..1kom (L1) -Maska ladice..1kom (R) -Leđa..2kom (L3) -Leđa..1kom (L2) -Leđa..1kom (L4) -Srednja veća...1kom (D) -Osnovni profil L=2130mm..4kom (18) -H-profil L=858mm..6kom (21) -Leđna letva 2,1m..1kom (22) -Bočna stranica desna..1kom (B) 	<p>PAKET 2/5</p> <ul style="list-style-type: none"> -Plafon..1kom (E) -Srednja manja..1kom (C) -Cokla..2kom (U) -Gornja lajsna..1kom (T) -Garderobna palica L=902..2kom (23) -Garderobna palica L=352..2kom (23) -Vodilica donja L=1838mm..2kom (17) -Pod..1kom (F) 	<p>PAKET 3/5</p> <ul style="list-style-type: none"> -Fiksna polica donja..1kom (I) -Fiksna polica ..1kom (K) -Pomična polica..3kom (J) -Korpus ladice P/Z..2kom (P) -Korpus ladice L/D..2kom (O) -Vrećica sa okovom -Vodilica ladice L=450..1 PAR (13) -Pod ladice..1kom (S) -Fiksna polica gornja lijeva..1kom (G) -Fiksna polica gornja desna..1kom (H)
<p>PAKET 4/5</p> <ul style="list-style-type: none"> -Ispuna vrata g/d..4kom (M) 	<p>PAKET 5/5</p> <ul style="list-style-type: none"> -Ispuna vrata srednja..4kom (N) 	



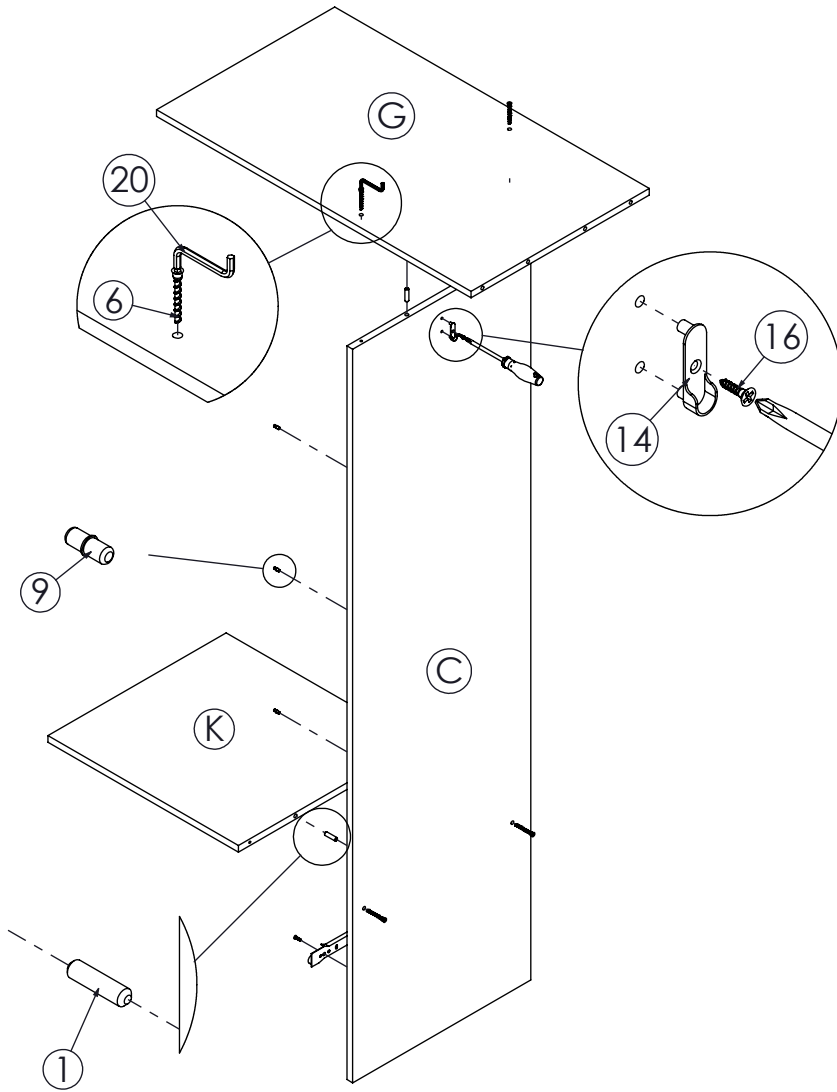
Na sve spojeve sa tiplom koristiti ljepilo (r.b.15)

Korak: 1

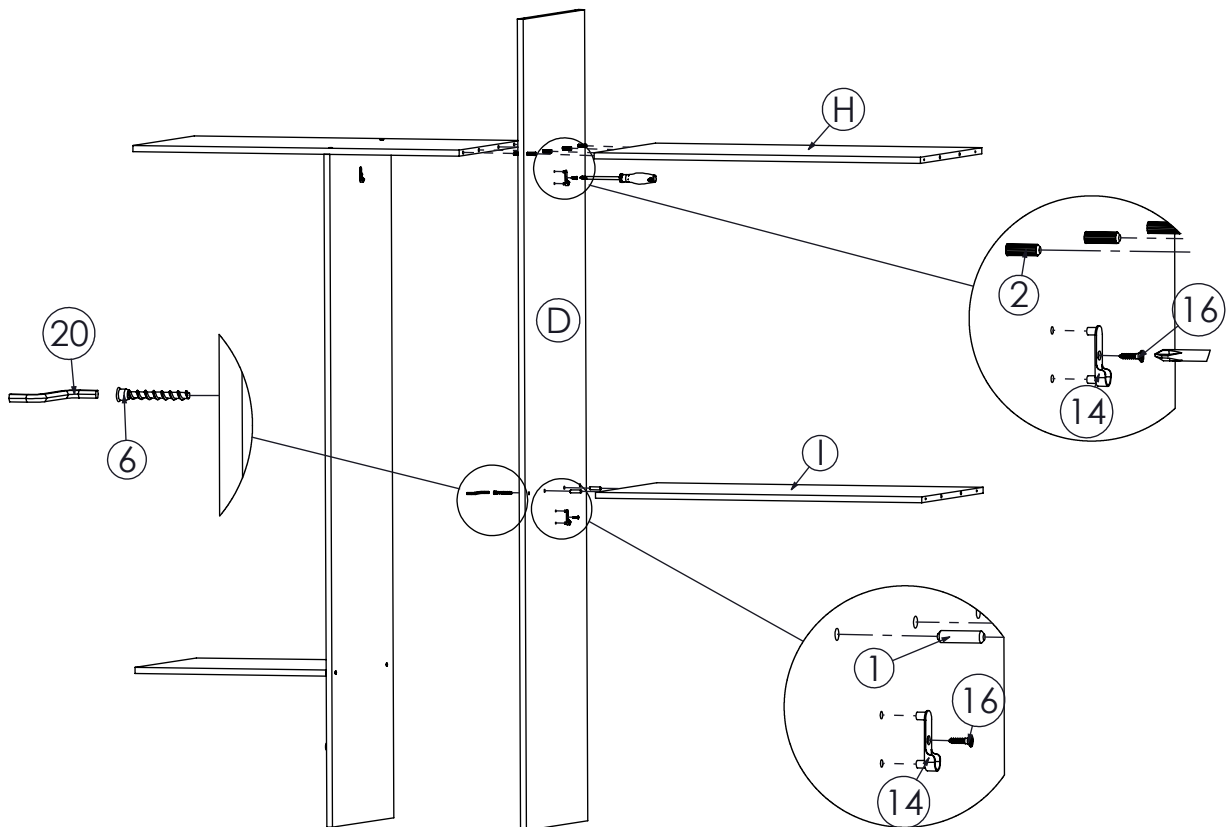


Vodilice pričvrstiti sa 4 samourezujućih vijaka (rb.5) kako je prikazano.

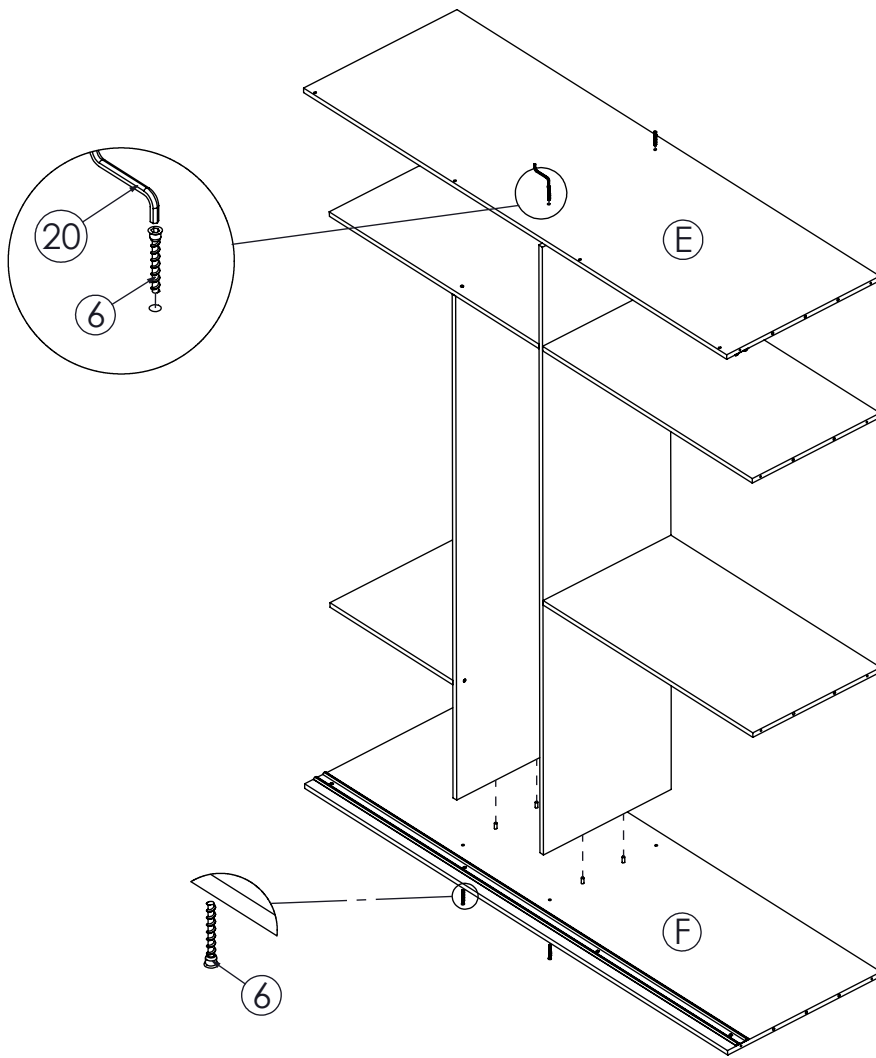
Korak: 2



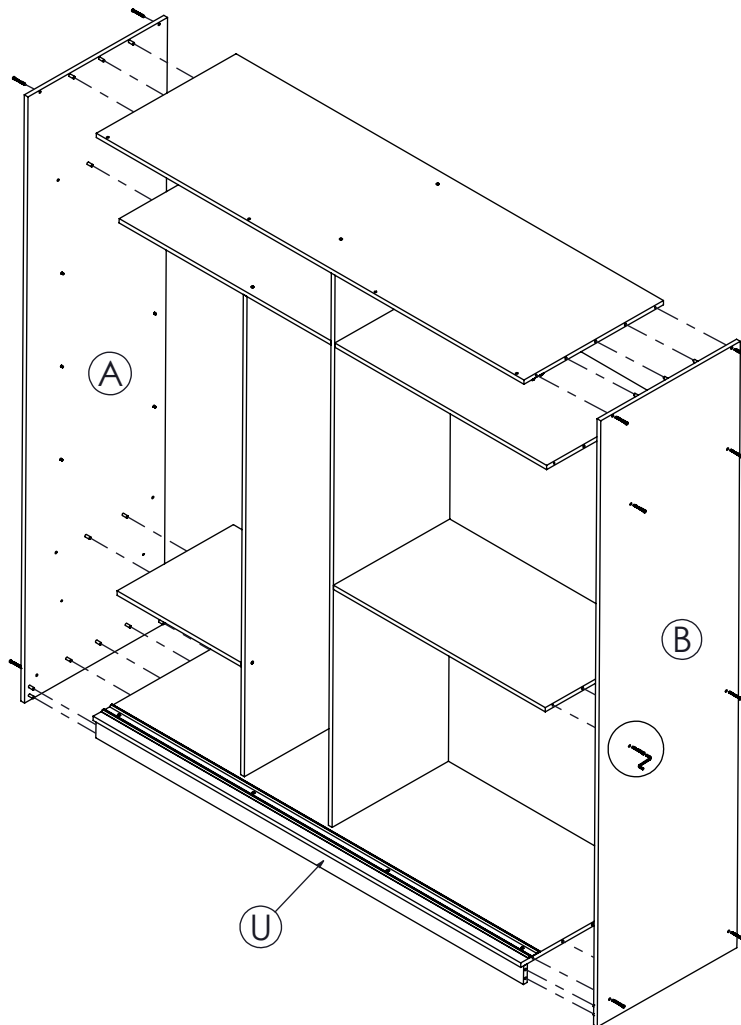
Korak: 3



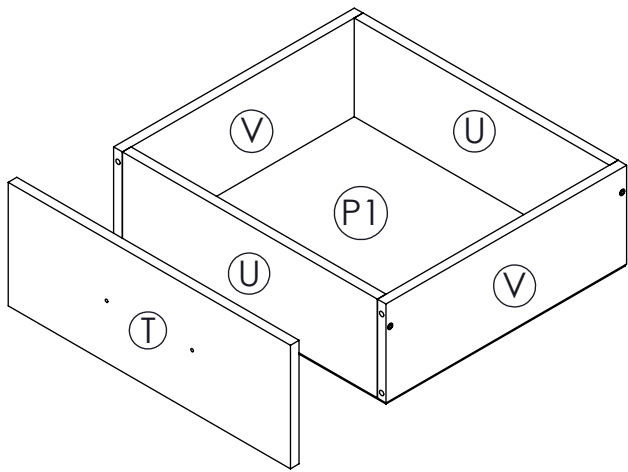
Korak: 4



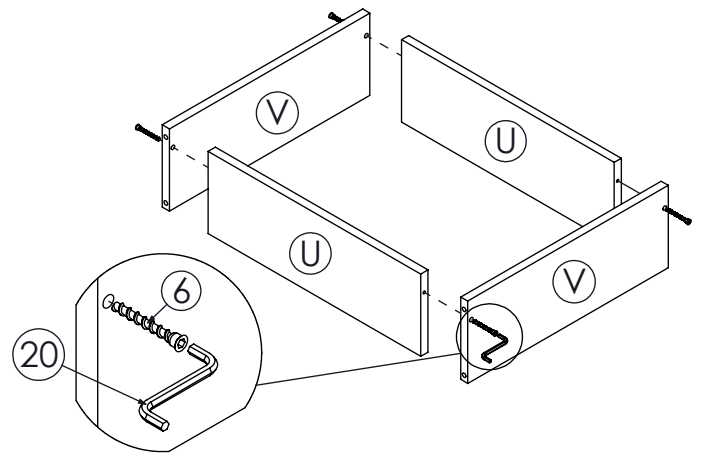
Korak: 5



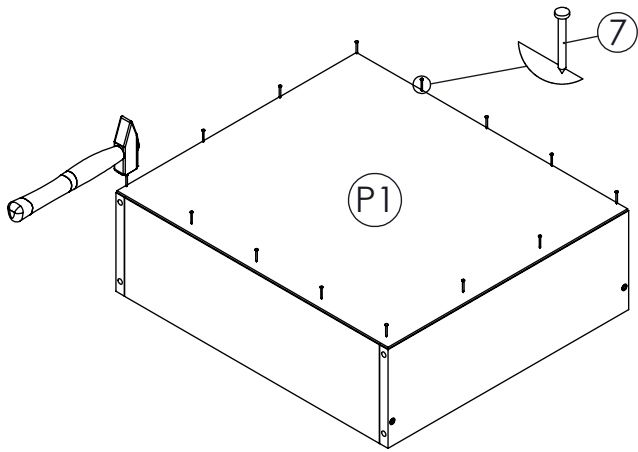
Korak: 6



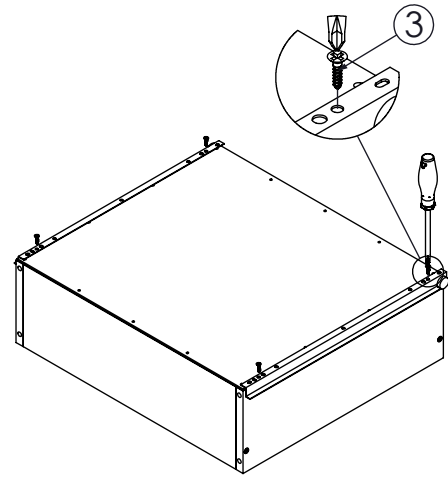
Montaža ladice



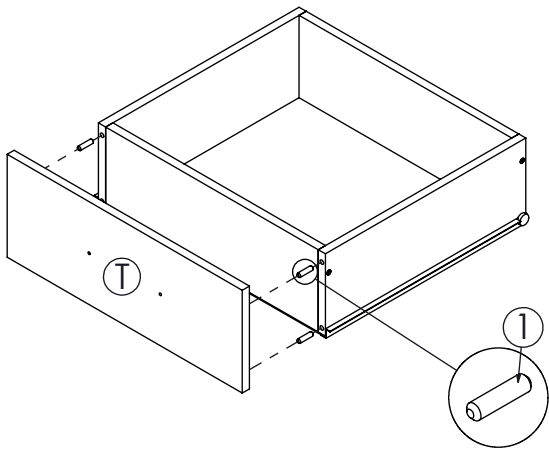
Korak: 1



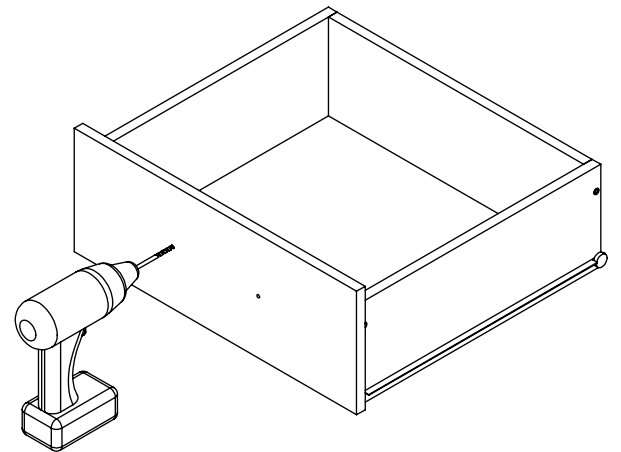
Korak: 2



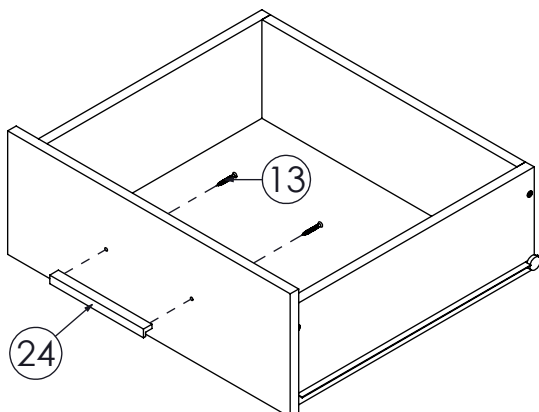
Korak: 3



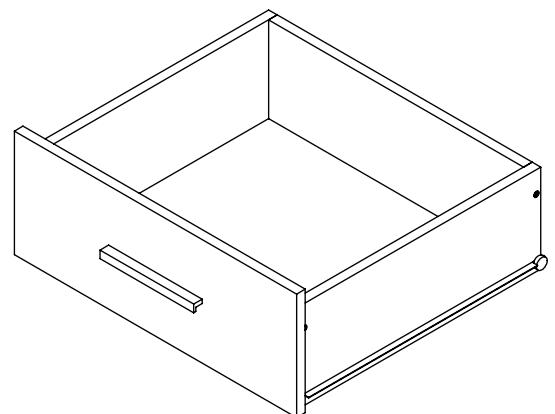
Korak: 4



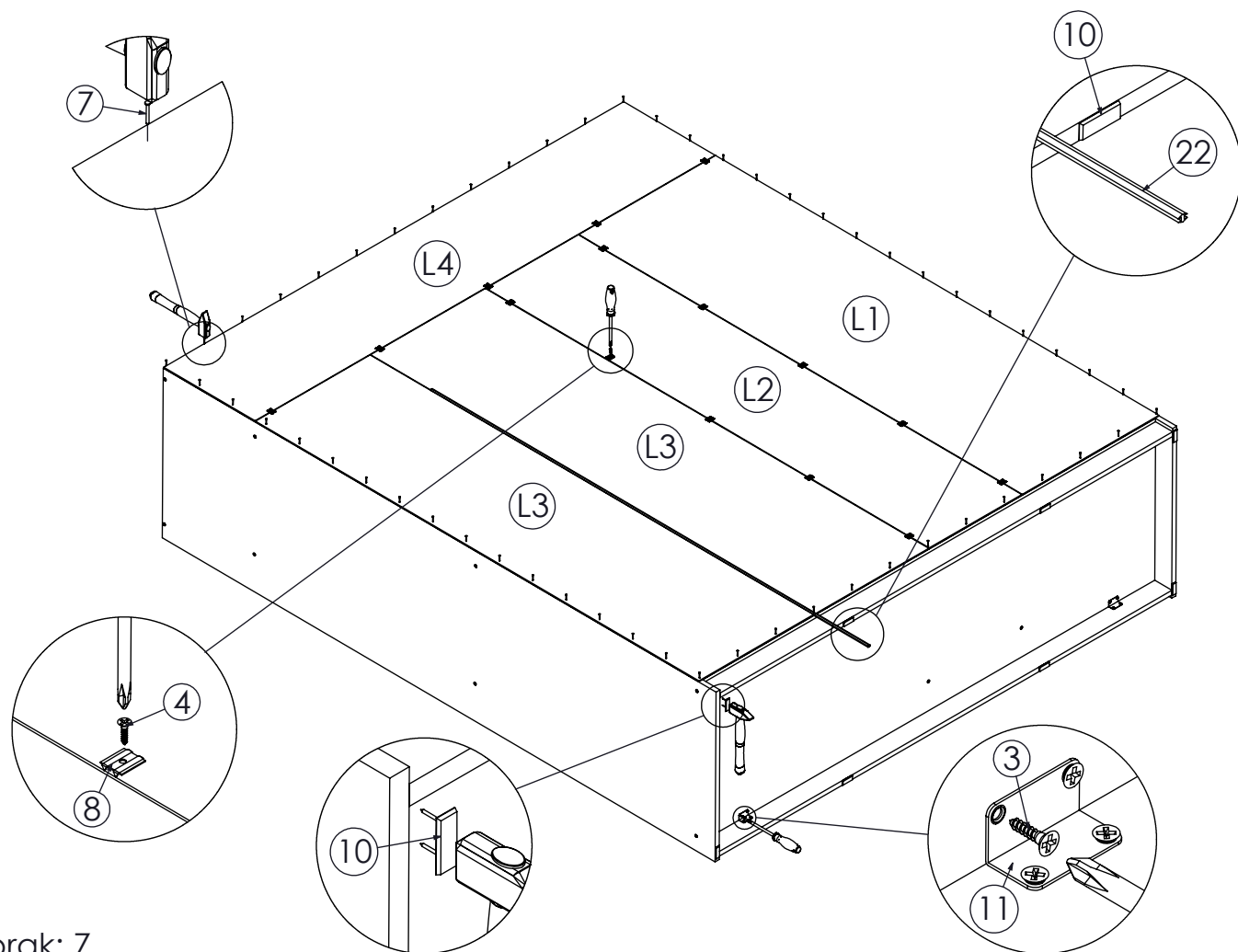
Korak: 5



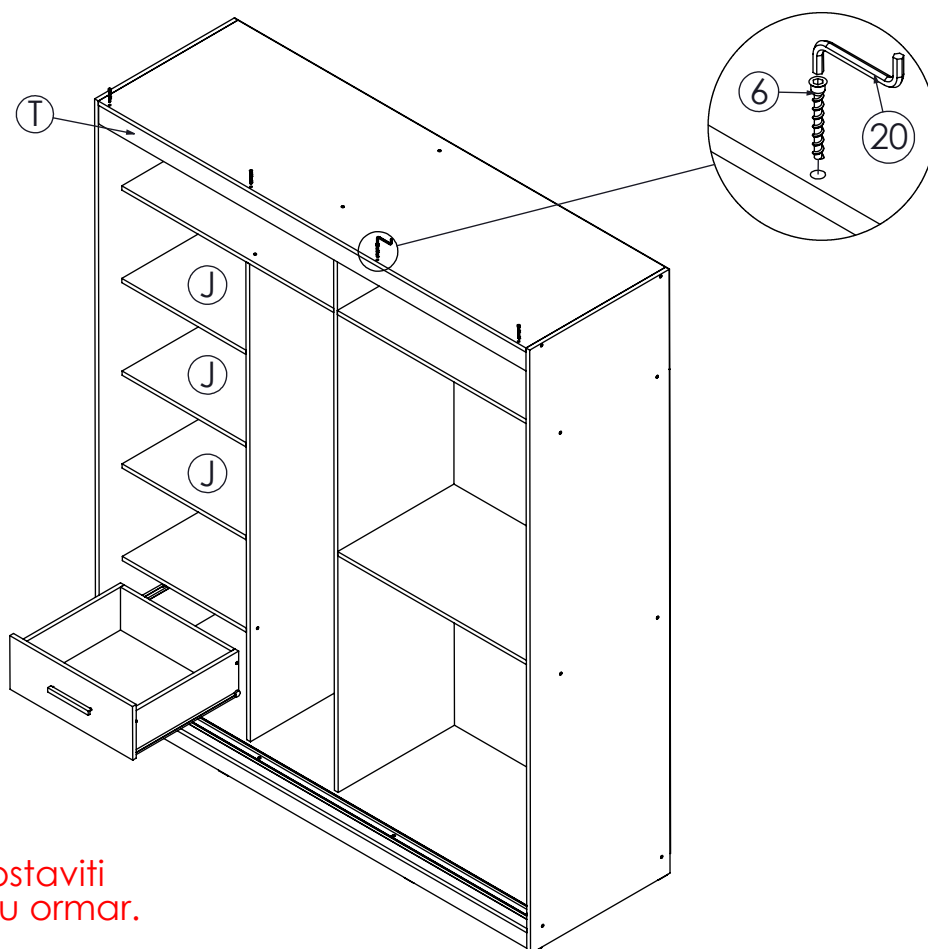
Korak: 6



Ladica montirana



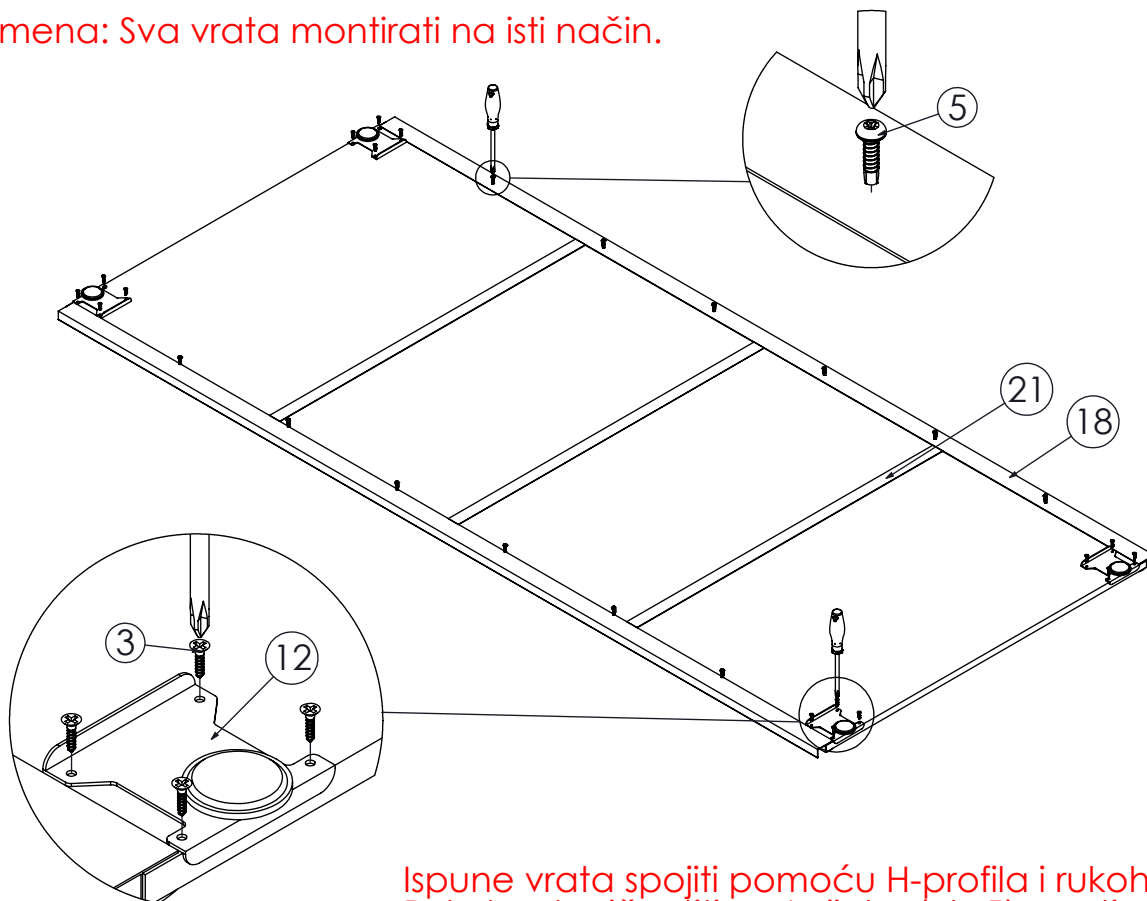
Korak: 7



U navedenom koraku postaviti ladice i pomične police u ormar.

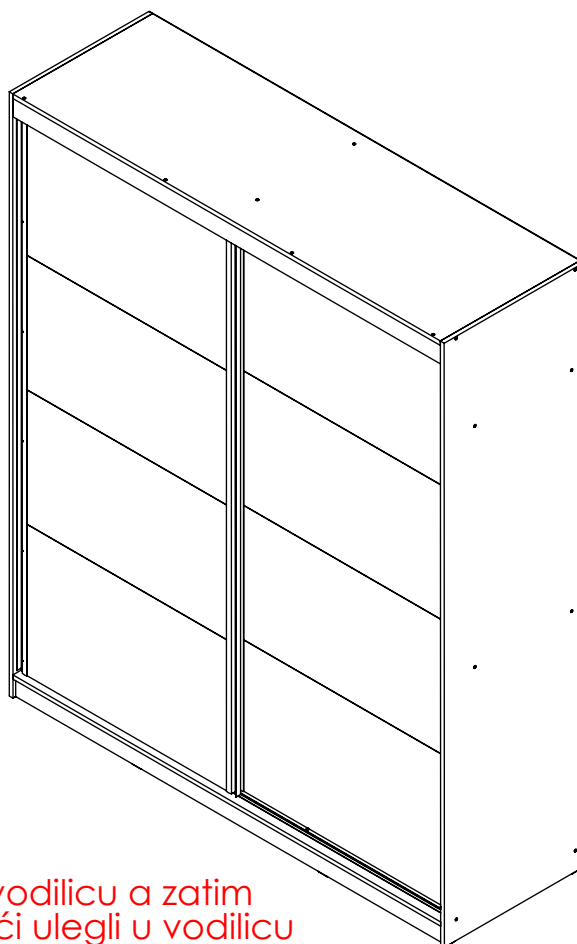
Korak: 8

Napomena: Sva vrata montirati na isti način.



Ispune vrata spojiti pomoću H-profila i rukohvata. Rukohvat pričvrstiti sa 6 vijaka (r.b.5) a zatim postaviti točkice na označeno mjesto kako je prikazano.

Korak: 9



Vrata prvo umetnuti u gornju vodilicu a zatim u donju. Provjeriti da li su točkici ulegli u vodilicu radi ispravne primjene.

Korak: 10