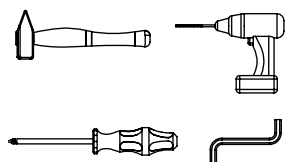
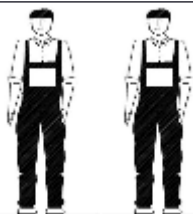


AMBYENTA

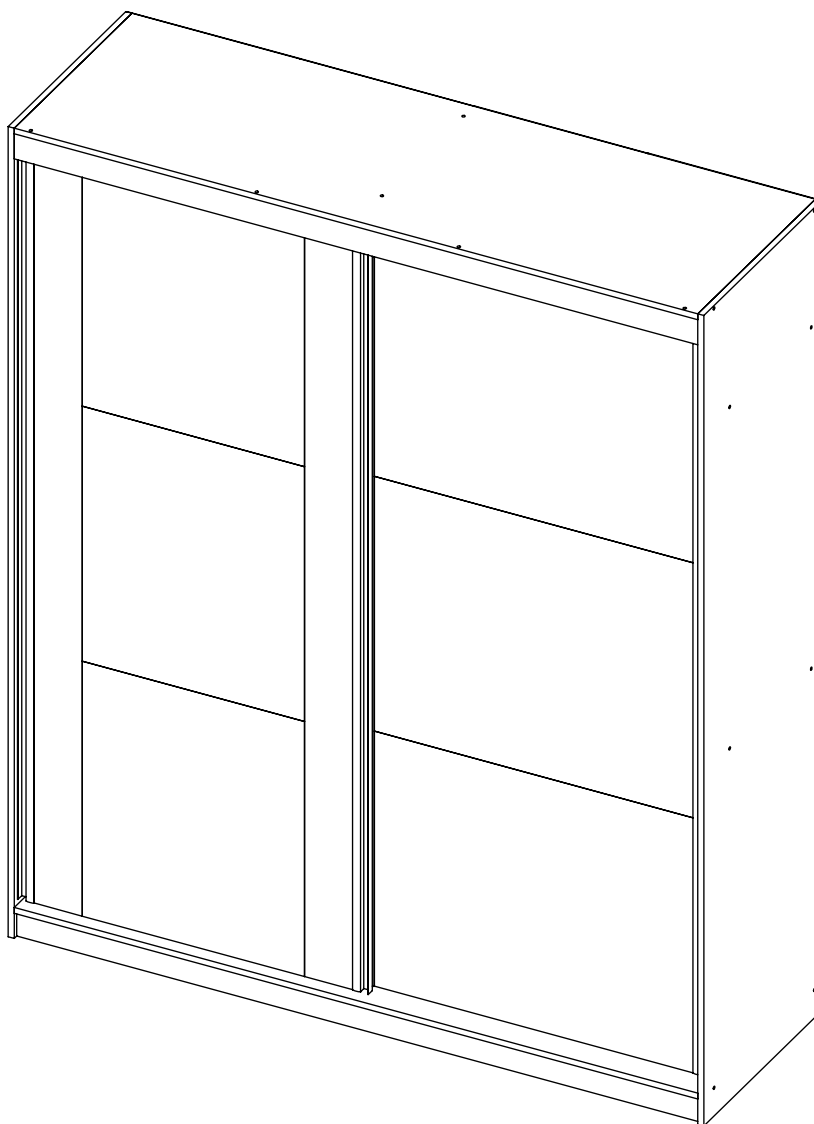
...kroz život zajedno...

www.ambyenta.com

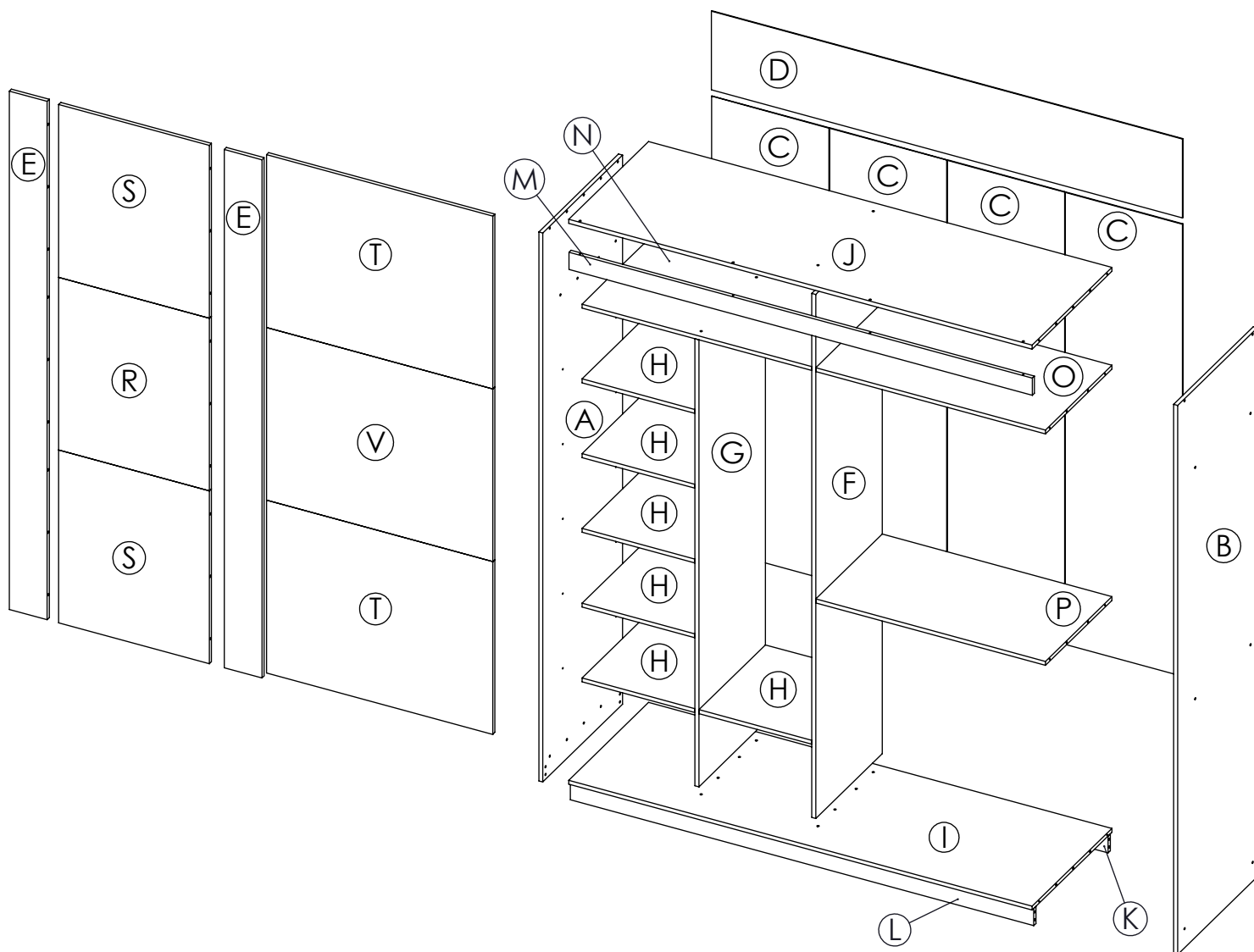
# UPUTSTVO ZA MONTAŽU



## KLIZNI ORMAR " ORION 2V "



|                                                                                                                          |                                                                                                                          |                                                                                                                         |                                                                                                                         |                                                                                                                          |                                                                                                                                 |                                                                                                                        |                                                                                                                           |
|--------------------------------------------------------------------------------------------------------------------------|--------------------------------------------------------------------------------------------------------------------------|-------------------------------------------------------------------------------------------------------------------------|-------------------------------------------------------------------------------------------------------------------------|--------------------------------------------------------------------------------------------------------------------------|---------------------------------------------------------------------------------------------------------------------------------|------------------------------------------------------------------------------------------------------------------------|---------------------------------------------------------------------------------------------------------------------------|
| 1<br><br>Drvena tipla<br>Ø8x30 56 kom | 2<br><br>Drvena tipla<br>Ø8x50 18 kom | 3<br><br>Vijak iveral 4x16<br>88 kom | 4<br><br>Vijak iveral 4x25<br>22 kom | 5<br><br>Vijak 3.9x16<br>28 kom       | 6<br><br>Vijak inbus 6.3X50<br>28 kom      | 7<br><br>Ekseri<br>80 kom         | 8<br><br>Spojka leđa<br>22 kom       |
| 9<br><br>Nosач polica<br>24 kom       | 10<br><br>Stopica sa<br>ekserom 8 kom | 11<br><br>Kutnik metalni<br>4 kom    | 12<br><br>Donji točkić<br>2 set      | 13<br><br>Drvena tipla<br>Ø8x62 4 kom | 14<br><br>Nosач garderobne<br>palice 6 kom | 15<br><br>Ljepilo bočica<br>2 kom | 16<br><br>Vijak iveral 3x16<br>6 kom |
| 17<br><br>Donja vodilica<br>2 kom     | 18<br><br>Rukohvat<br>4 kom           | 19<br><br>Kapica pokrivna<br>12 kom  | 20<br><br>Kapica fi 5<br>2 kom       | 21<br><br>Vezna pločica<br>10 kom     | 22<br><br>Leđna letva<br>1 kom             |                                                                                                                        |                                                                                                                           |



**PAKET 1/6**

- Bočna stranica lijeva..1kom (A)
- Bočna stranica lijeva..1kom (B)
- Leđa..4kom (C)
- Leđa manja..1kom (D)
- Lajsna za vrata..2kom (E)
- Osnovni profil rukohvat..4kom (18)
- Leđna letva..1kom (22)

**PAKET 3/6**

- Pod..1kom (I)
- Plafon..1kom (J)
- Cokla zadnja..1kom (K)
- Cokla prednja..1kom (L)
- Gornja lajsna..1kom (M)
- Vodilica donja..2kom (17)
- Garderobna palica L=902 mm..2kom
- Garderobna palica L=438 mm..1kom

**PAKET 5/6**

- Ispuna vrata uža srednja..1kom (R)
- Ispuna vrata uža g/d ..2kom (S)

**PAKET 2/6**

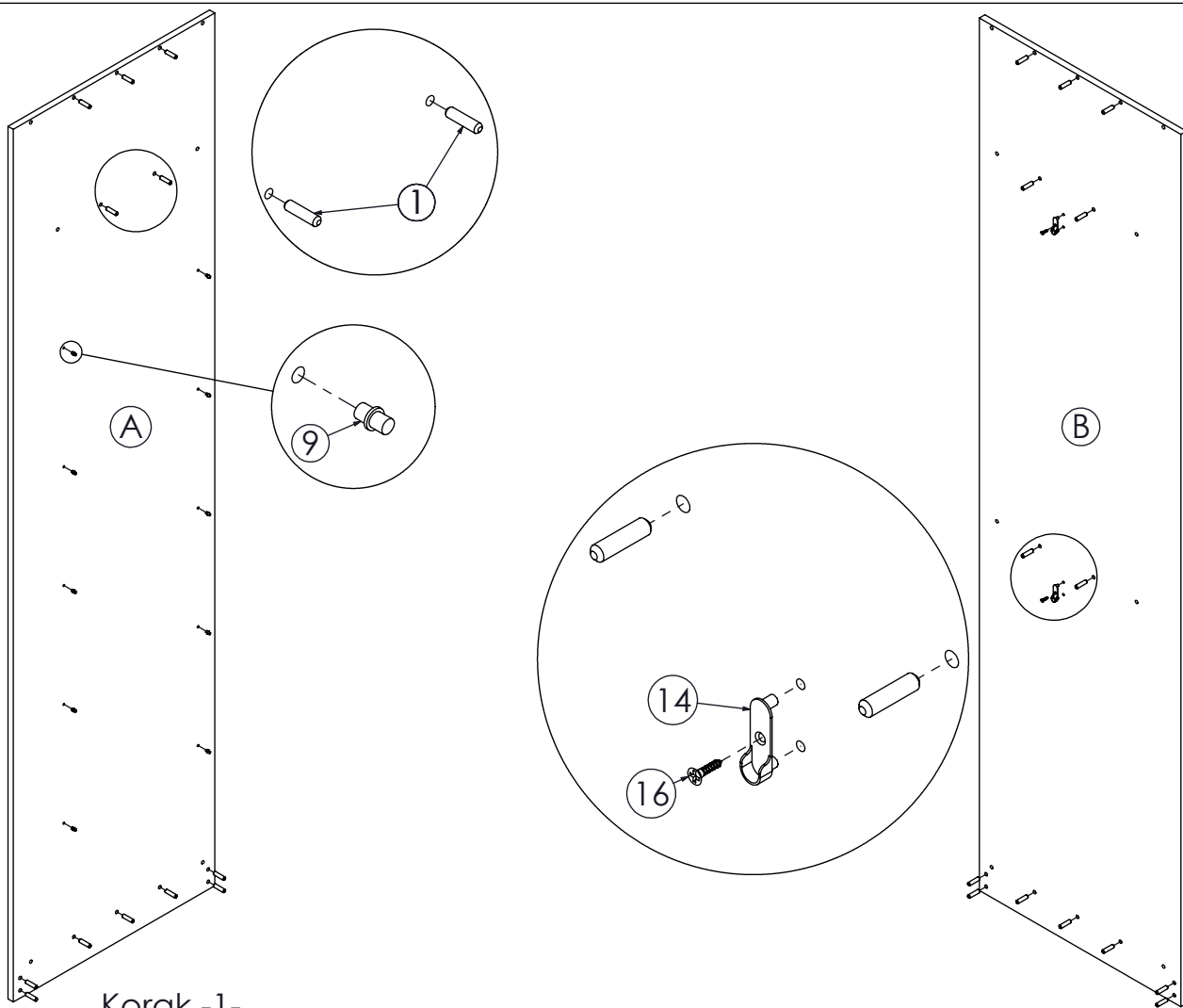
- Srednja stranica veća..1kom (F)
- Srednja stranica manja..1kom (G)
- Pomična polica..4kom (H)

**PAKET 4/6**

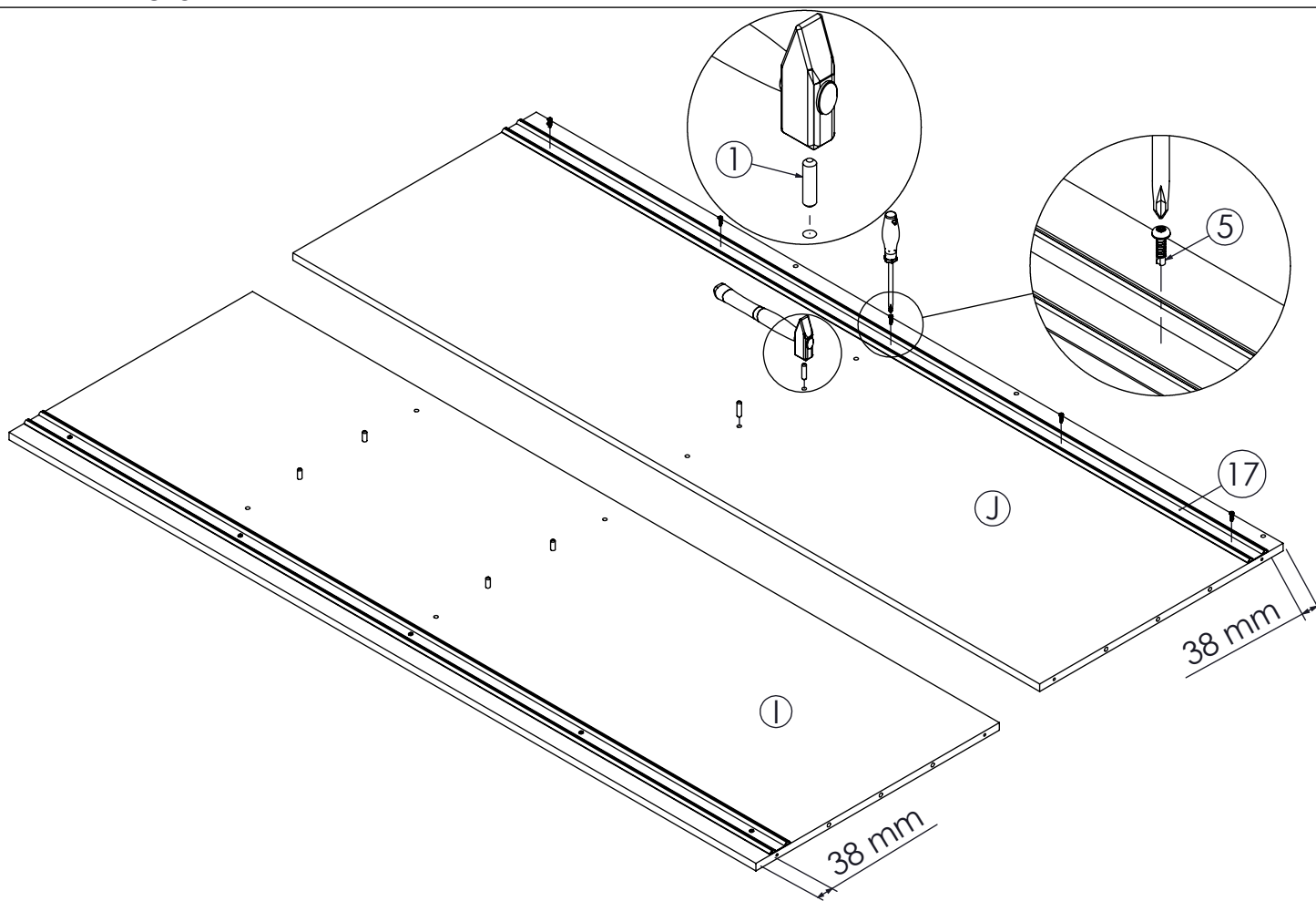
- Fiksna polica lijeva..1kom (N)
- Fiksna polica desna..1kom (O)
- Fiksna polica donja..1kom (P)
- Pomična polica..2kom (H)
- Vrećica sa okovom..1kom

**PAKET 6/6**

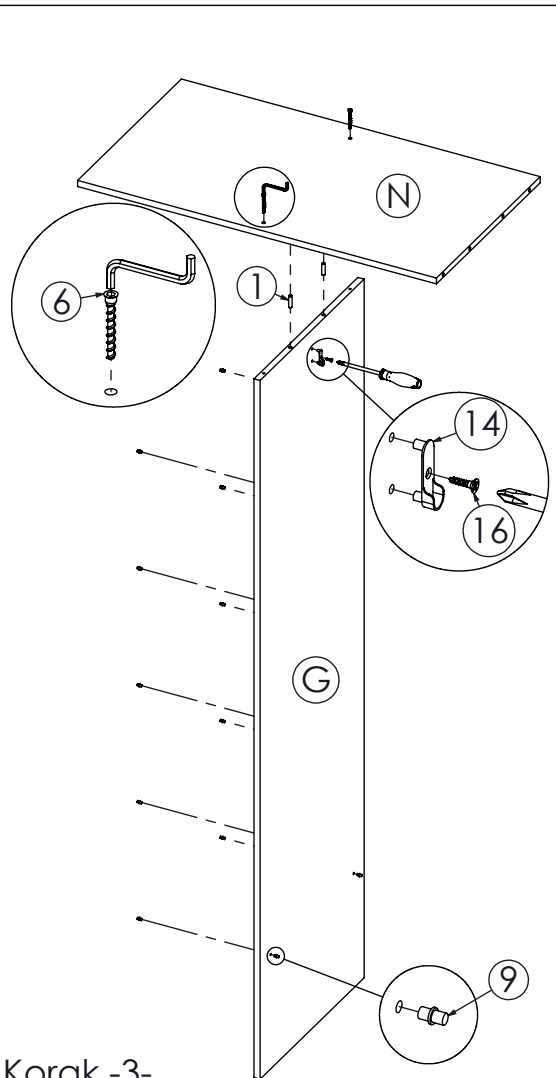
- Ispuna vrata g/d ..2kom (T)
- Ispuna vrata srednja ..1kom (V)



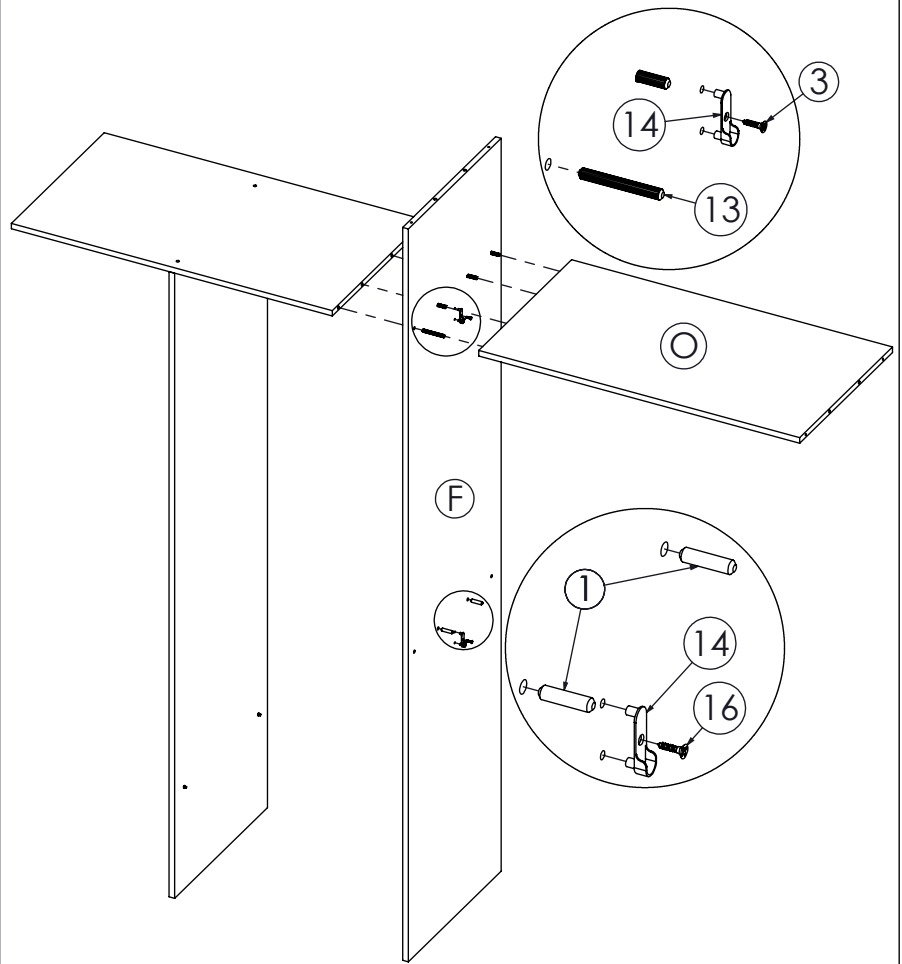
Korak -1-



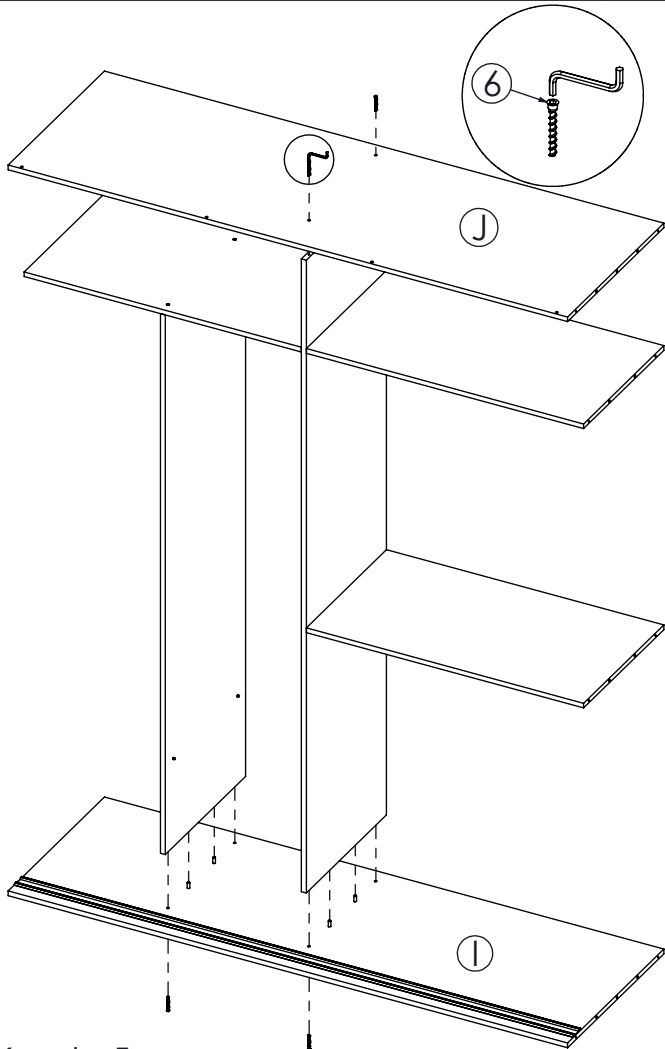
Korak -2-



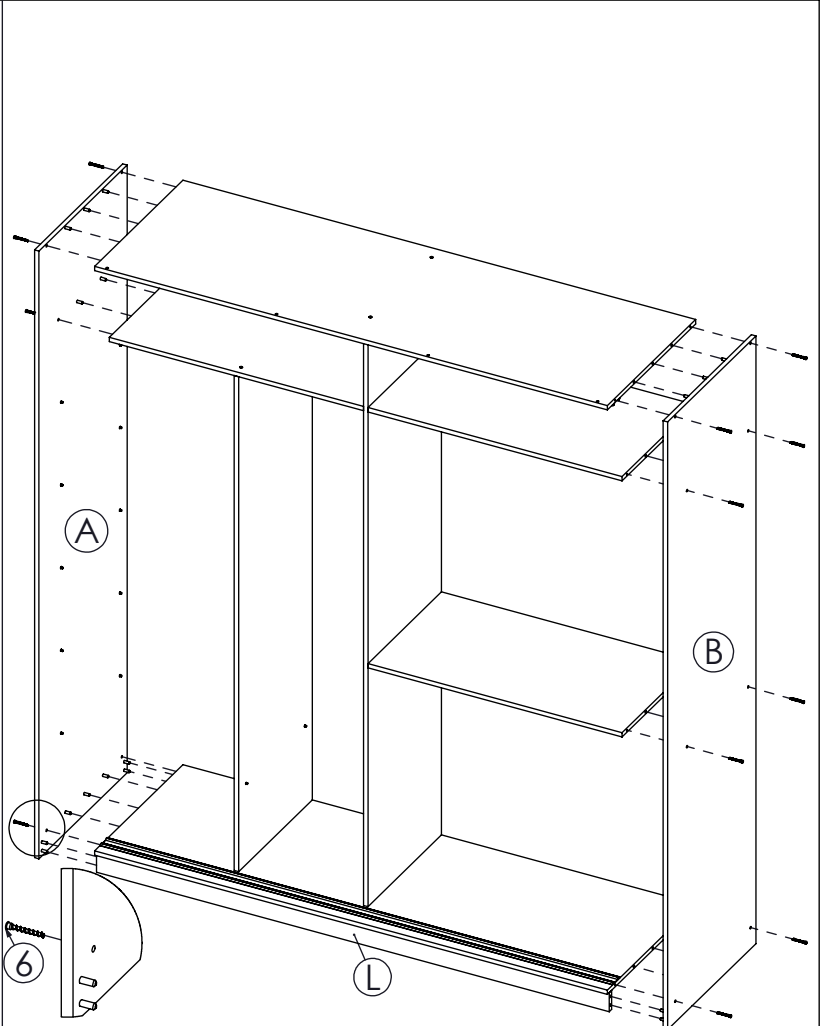
Korak -3-



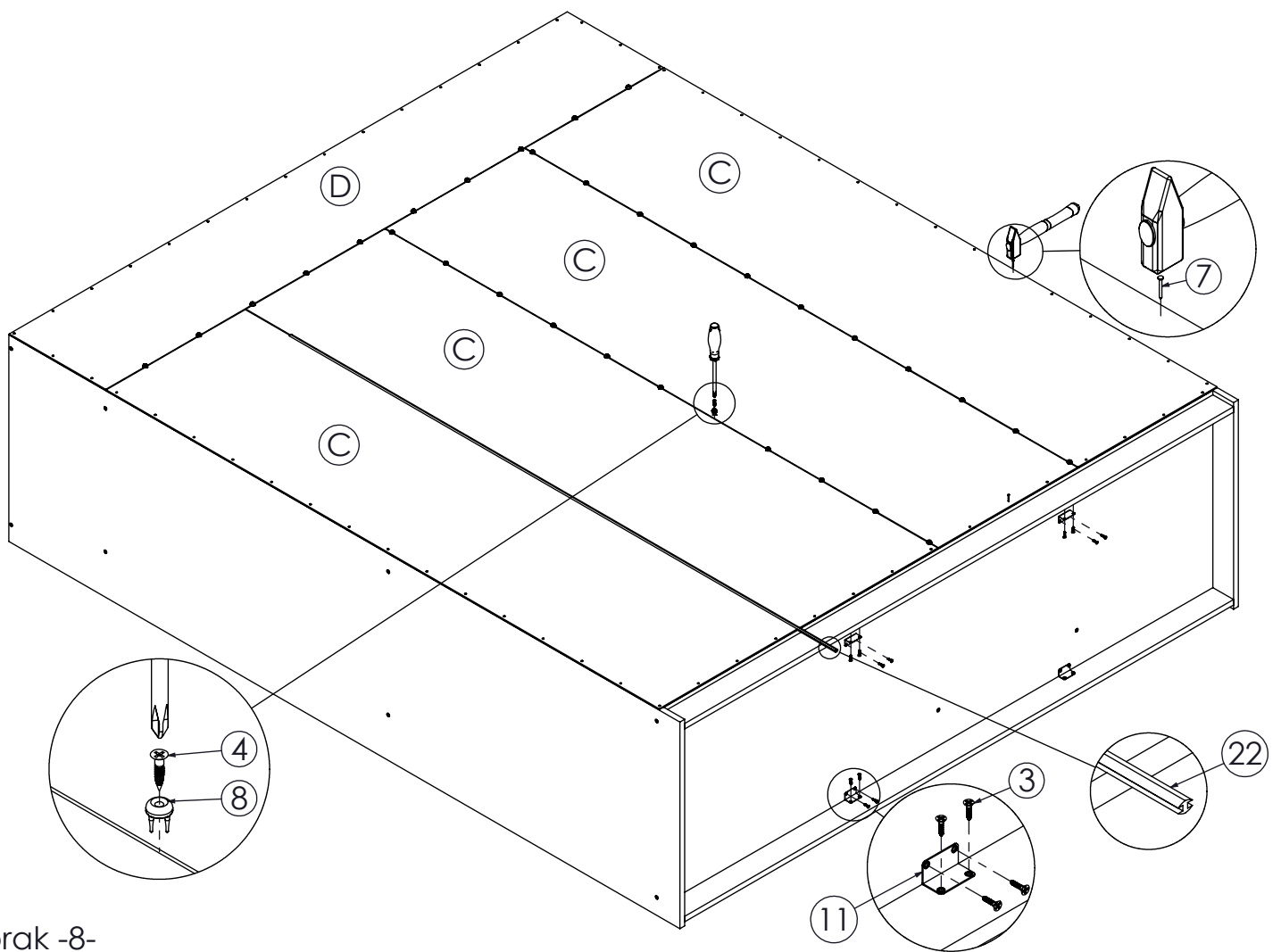
Korak -4-



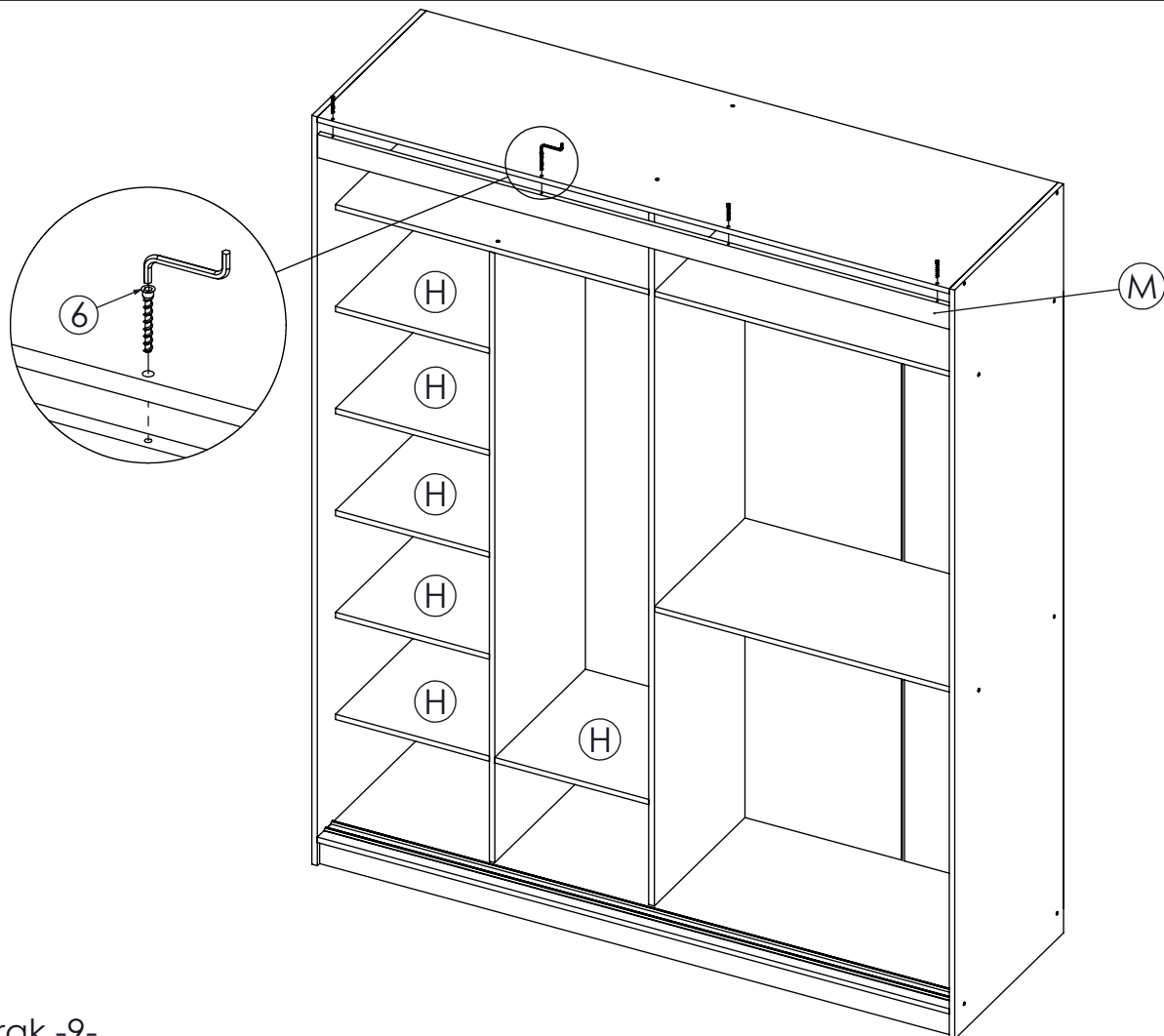
Korak -5-



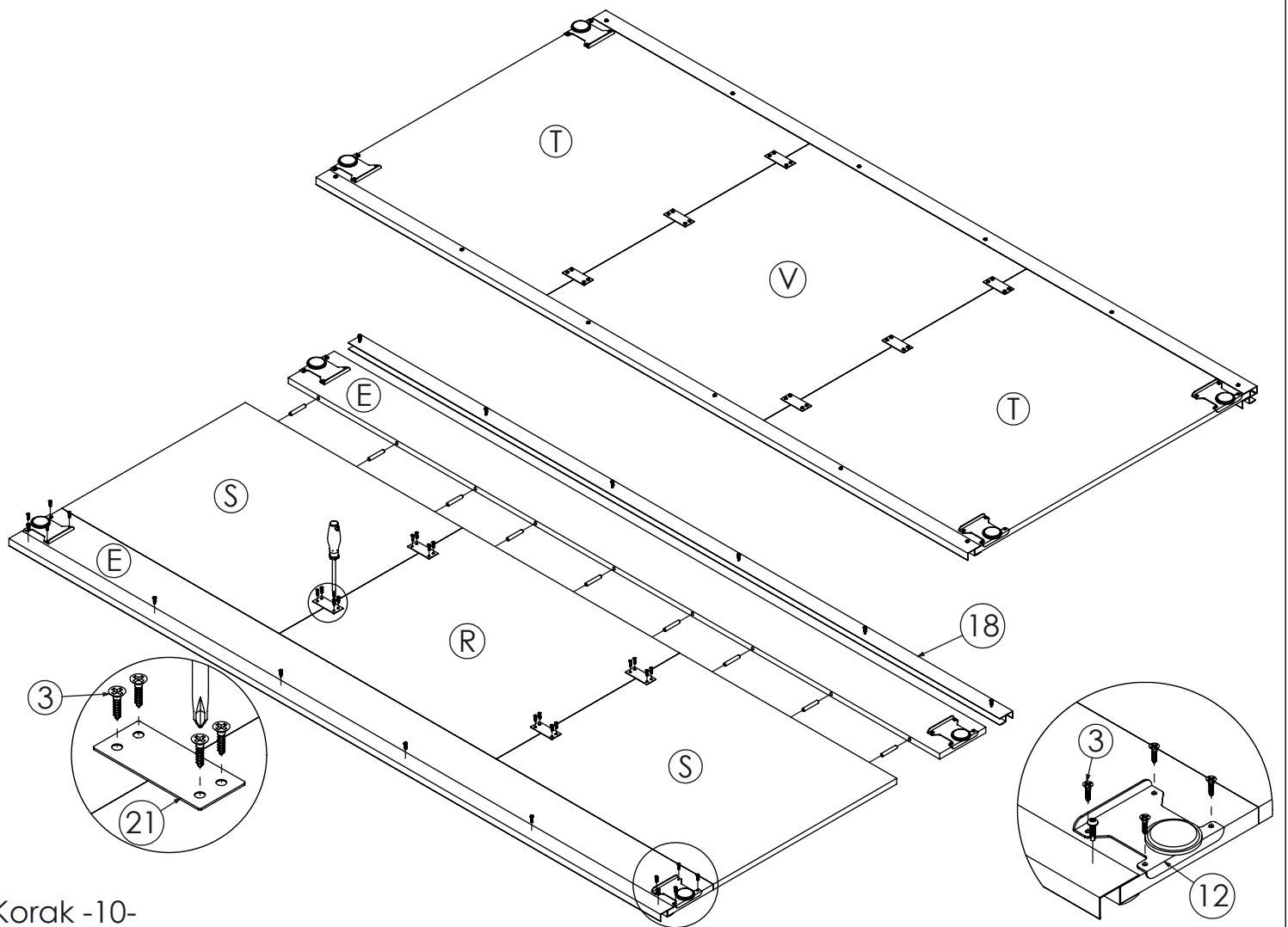
Korak -6-



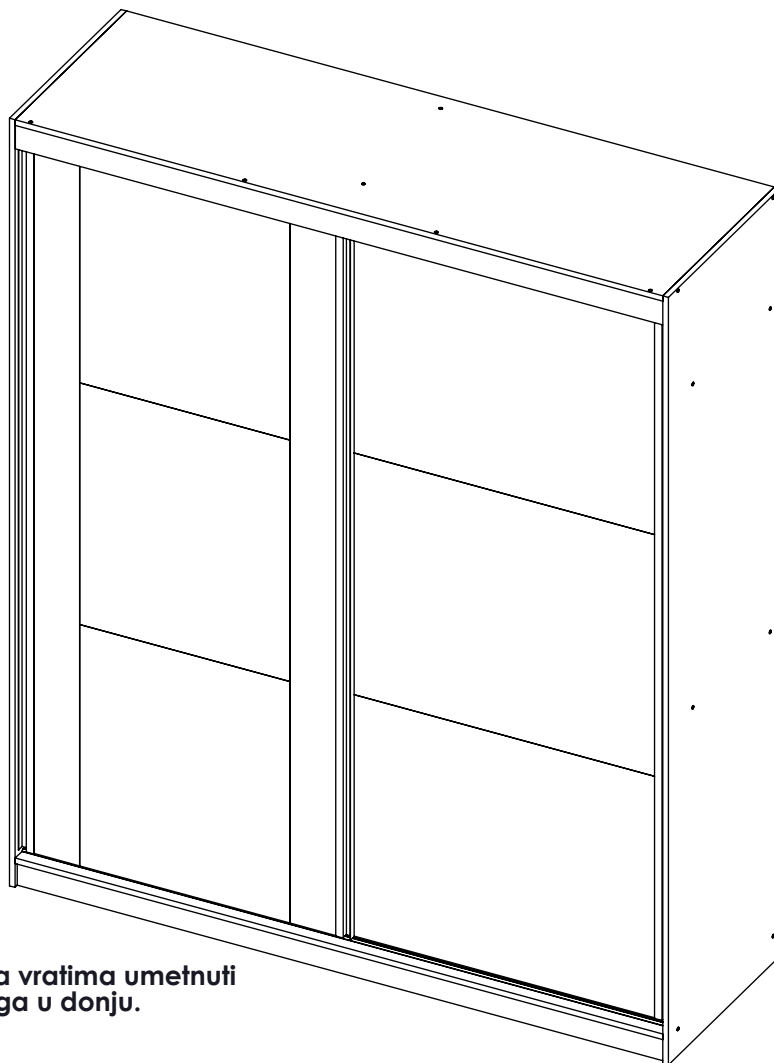
Korak -8-



Korak -9-



Korak -10-



**Napomena:** Donje točkove na vratima umetnuti u gornju vodilicu, a nakon toga u donju.

Korak -11-