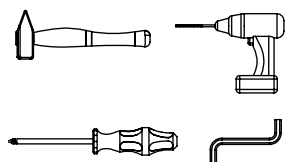
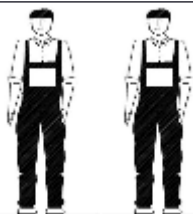


AMBYENTA

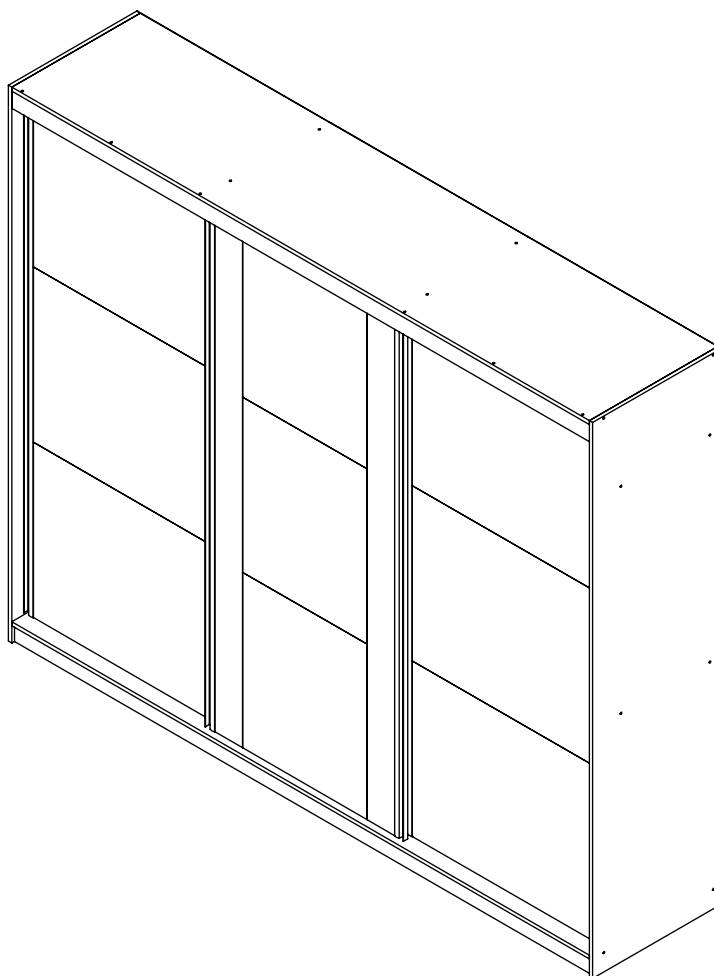
...kroz život zajedno...

www.ambyenta.com

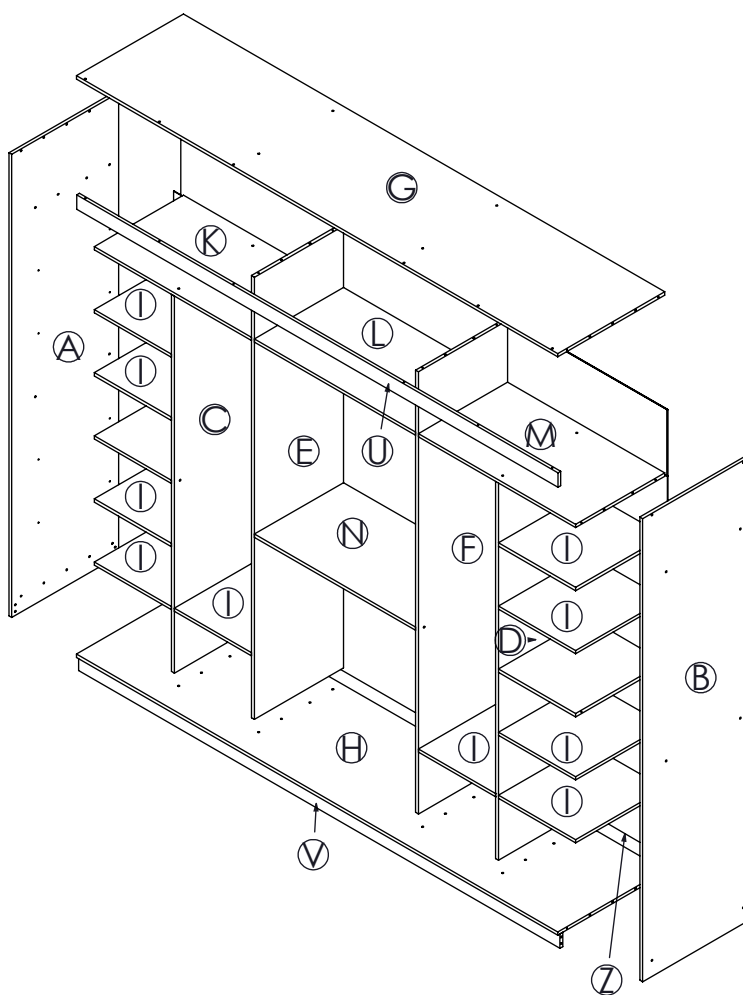
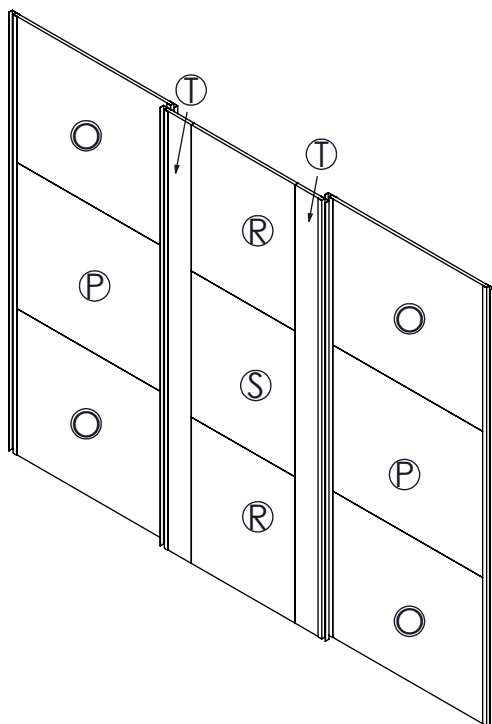
# UPUTSTVO ZA MONTAŽU



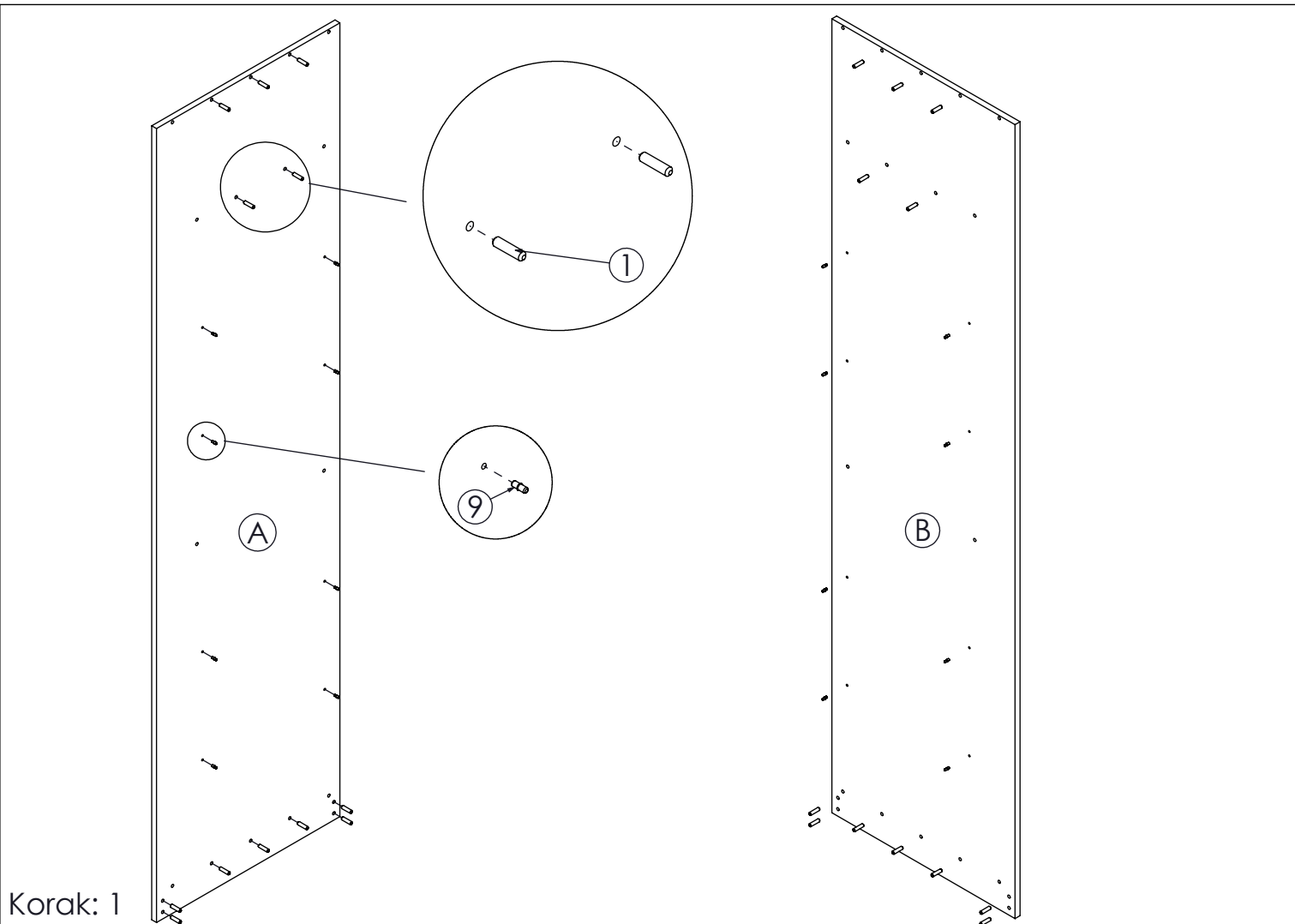
## KLIZNI ORMAR "ORION 3V"



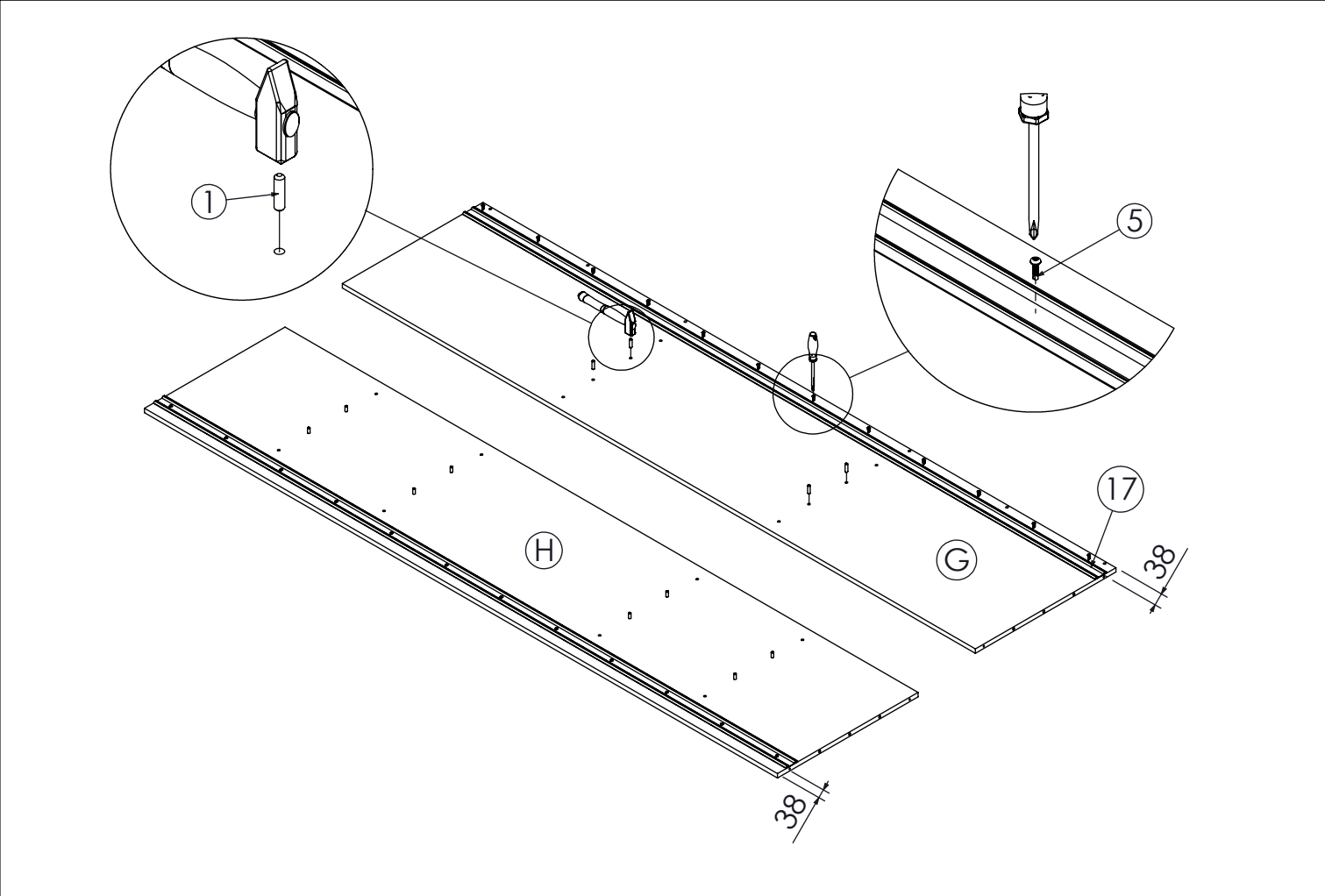
1  Drvena tipla Ø8x30 52 kom	2  Drvena tipla Ø8x50 18 kom	3  Vijak iveral 4x16 128 kom	4  Vijak iveral 4x25 24 kom	5  Vijak 3,9x16 48 kom	6  Vijak inbus 6.3X50 46 kom	7  Ekseri 80 kom	8  Spojka leđa 24 kom
9  Nosач polica 40 kom	10  Stopica sa ekserom 8 kom	11  Kutnik metalni 4 kom	12  Donji točkić 3 SET	13  Drvena tipla Ø8x62 8 kom	14  Nosач garderobne palice 8 kom	15  Ljepilo bočica 1 kom	16  Vijak 3x16 8 kom
17  Donja vodilica 2 kom	18  Rukohvat 6 kom	19  Kapica pokrivna 16 kom	20  Vezna pločica 16 kom	21  Inbus kluč 1 kom	22	23	24



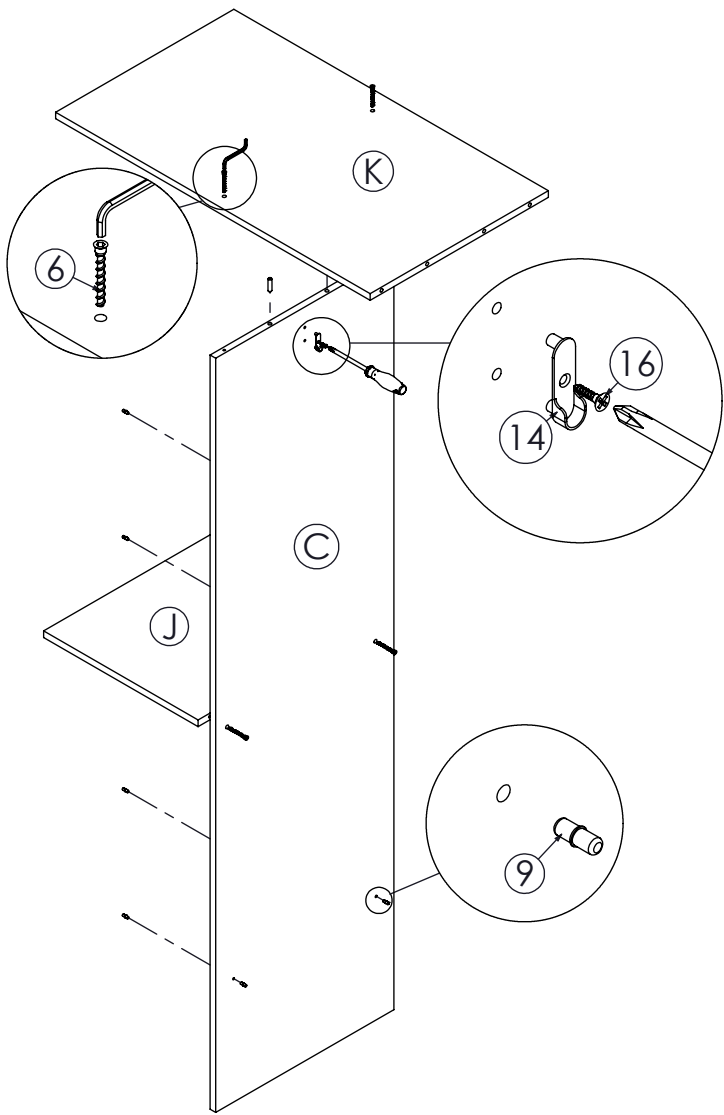
<p><b>PAKET 1/9</b></p> <ul style="list-style-type: none"> <li>-Pod..1kom (H)</li> <li>-Cokla zadnja..1kom (Z)</li> <li>-Cokla prednja..1kom (V)</li> <li>-Gornja lajsna..1kom (U)</li> <li>-Osnovni profil L=2130mm..4kom (6)</li> <li>-Vodilica donja L=1838mm..2kom (7)</li> <li>-Plafon..1kom (G)</li> <li>-Leđna letva 2,1m..1kom (8)</li> </ul>	<p><b>PAKET 2/9</b></p> <ul style="list-style-type: none"> <li>-Bočna stranica lijeva..1kom (A)</li> <li>-Leđa..2kom (1)</li> <li>-Leđa..2kom (2)</li> <li>-Leđa..2kom (3)</li> <li>-Leđa..2kom (4)</li> <li>-Leđa..1kom (5)</li> <li>-Garderobna palica L=894..2kom (11)</li> <li>-Garderobna palica L=423..2kom (12)</li> <li>-Bočna stranica desna..1kom (B)</li> </ul>	<p><b>PAKET 3/9</b></p> <ul style="list-style-type: none"> <li>-Srednja veća lijeva...1kom (E)</li> <li>-Srednja veća desna...1kom (F)</li> <li>-Lajsna za vrata..2kom (T)</li> </ul>
<p><b>PAKET 4/9</b></p> <ul style="list-style-type: none"> <li>-Srednja manja lijeva..1kom (C)</li> <li>-Pomična polica..2kom (I)</li> <li>-Pomična polica..2kom (I)</li> <li>-Srednja manja desna..1kom (D)</li> </ul>	<p><b>PAKET 5/9</b></p> <ul style="list-style-type: none"> <li>-Fiksna polica donja..1kom (N)</li> <li>-Fiksna polica ..2kom (J)</li> <li>-Fiksna polica lijeva..1kom (K)</li> <li>-Fiksna polica desna..1kom (M)</li> <li>-Vrećica sa okovom (9)</li> <li>-Točkići...3 SET (10)</li> <li>-Fiksna polica gornja..1kom (L)</li> </ul>	<p><b>PAKET 6/9</b></p> <ul style="list-style-type: none"> <li>-Pomična polica..2kom (I)</li> <li>-Pomična polica..2kom (I)</li> <li>-Pomična polica..2kom (I)</li> </ul>
<p><b>PAKET 7/9</b></p> <ul style="list-style-type: none"> <li>-Ispuna vrata uža g/d..2kom (R)</li> <li>-Ispuna vrata uža srednja..1kom (S)</li> </ul>	<p><b>PAKET 8/9</b></p> <ul style="list-style-type: none"> <li>-Ispuna vrata g/d..2kom (O)</li> <li>-Ispuna vrata srednja..1kom (P)</li> </ul>	<p><b>PAKET 9/9</b></p> <ul style="list-style-type: none"> <li>-Ispuna vrata g/d..2kom (O)</li> <li>-Ispuna vrata srednja..1kom (P)</li> </ul>



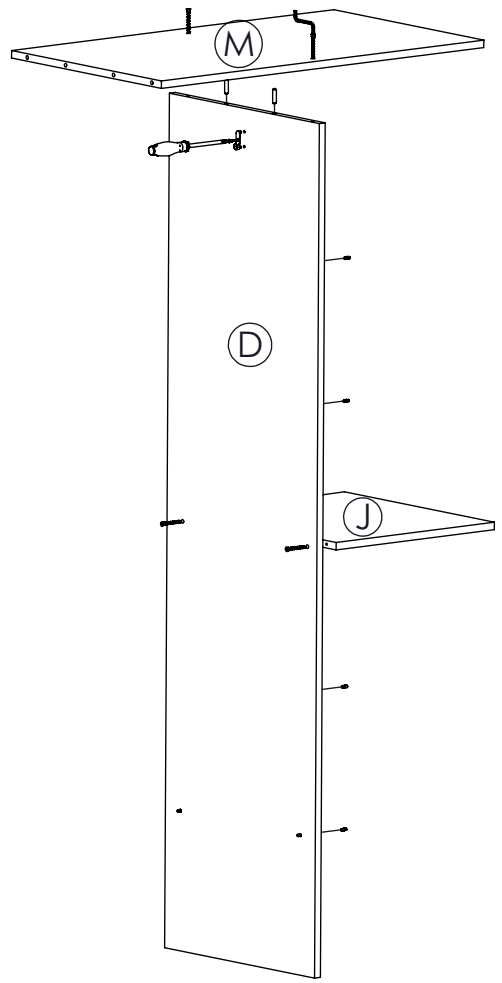
Korak: 1



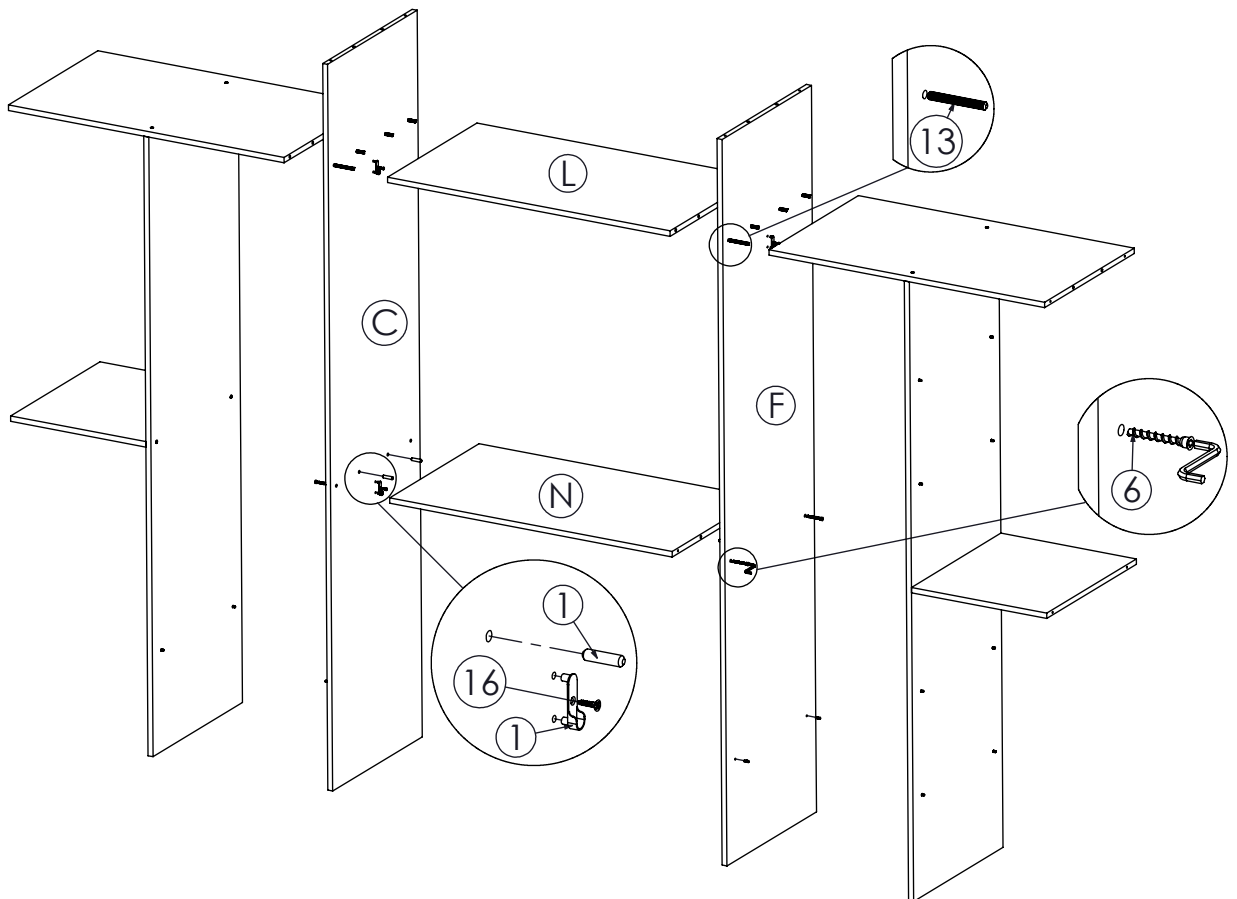
Korak: 2



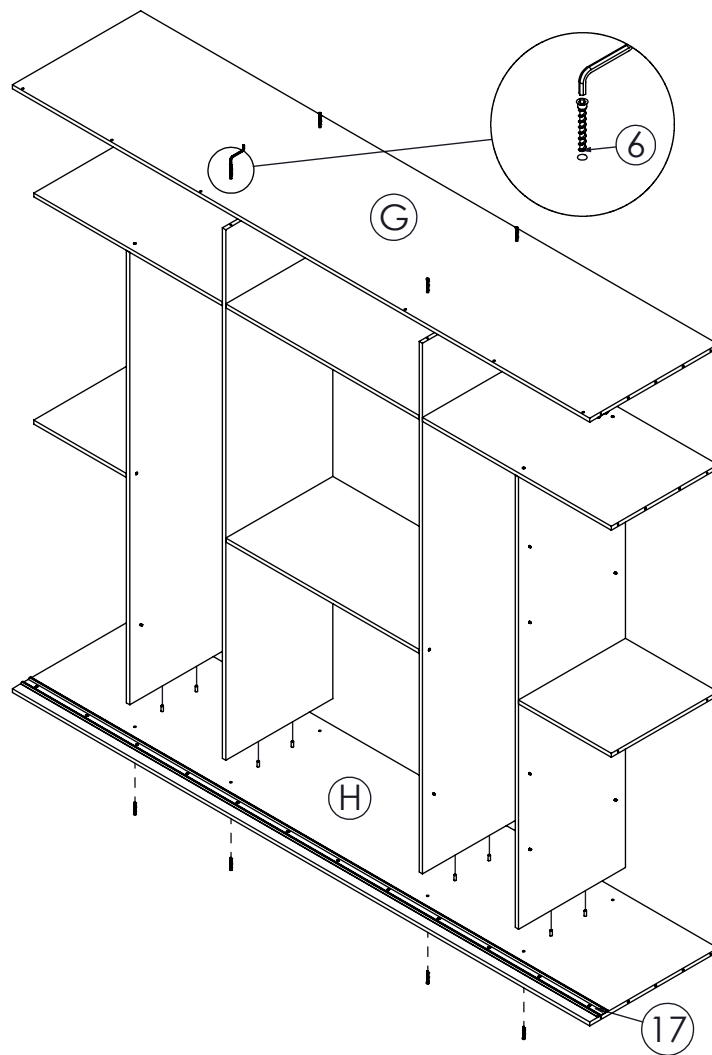
Korak: 3



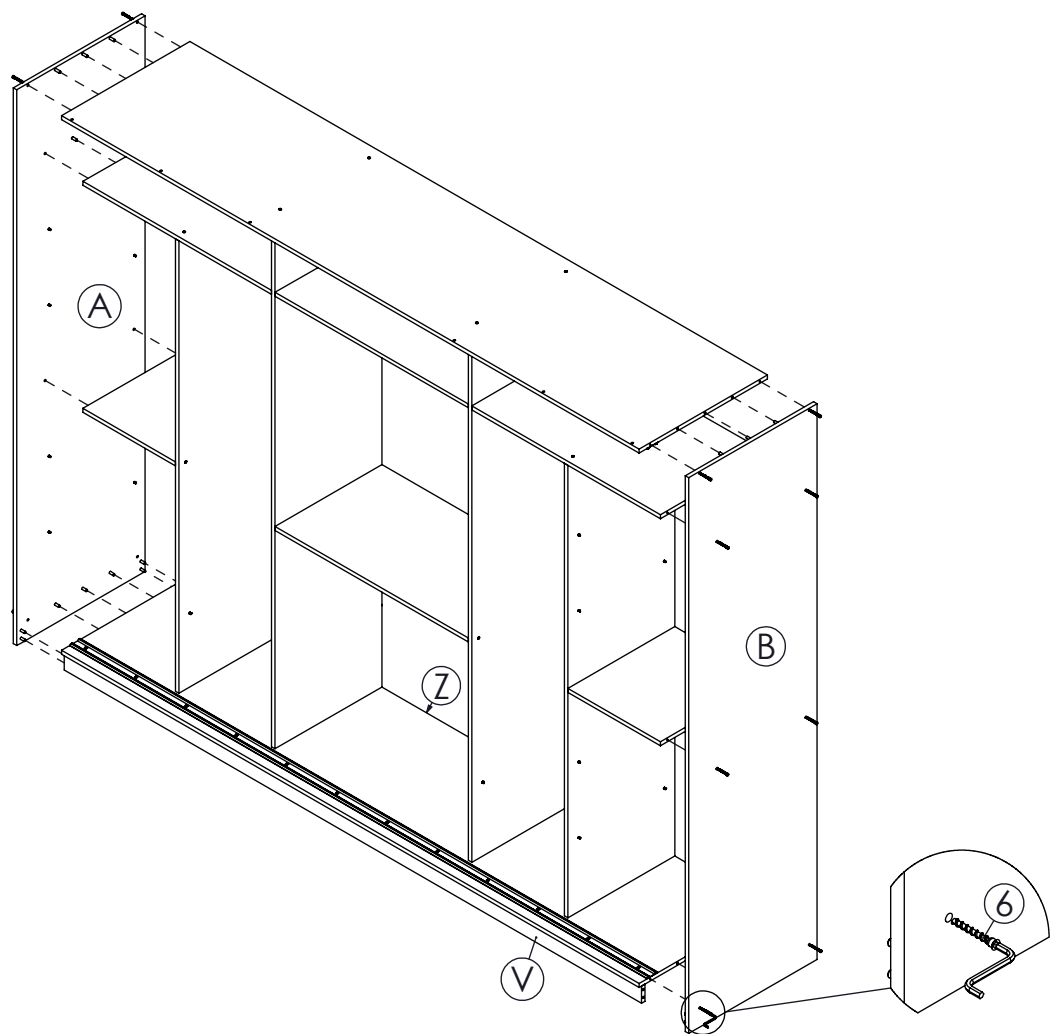
Korak: 4



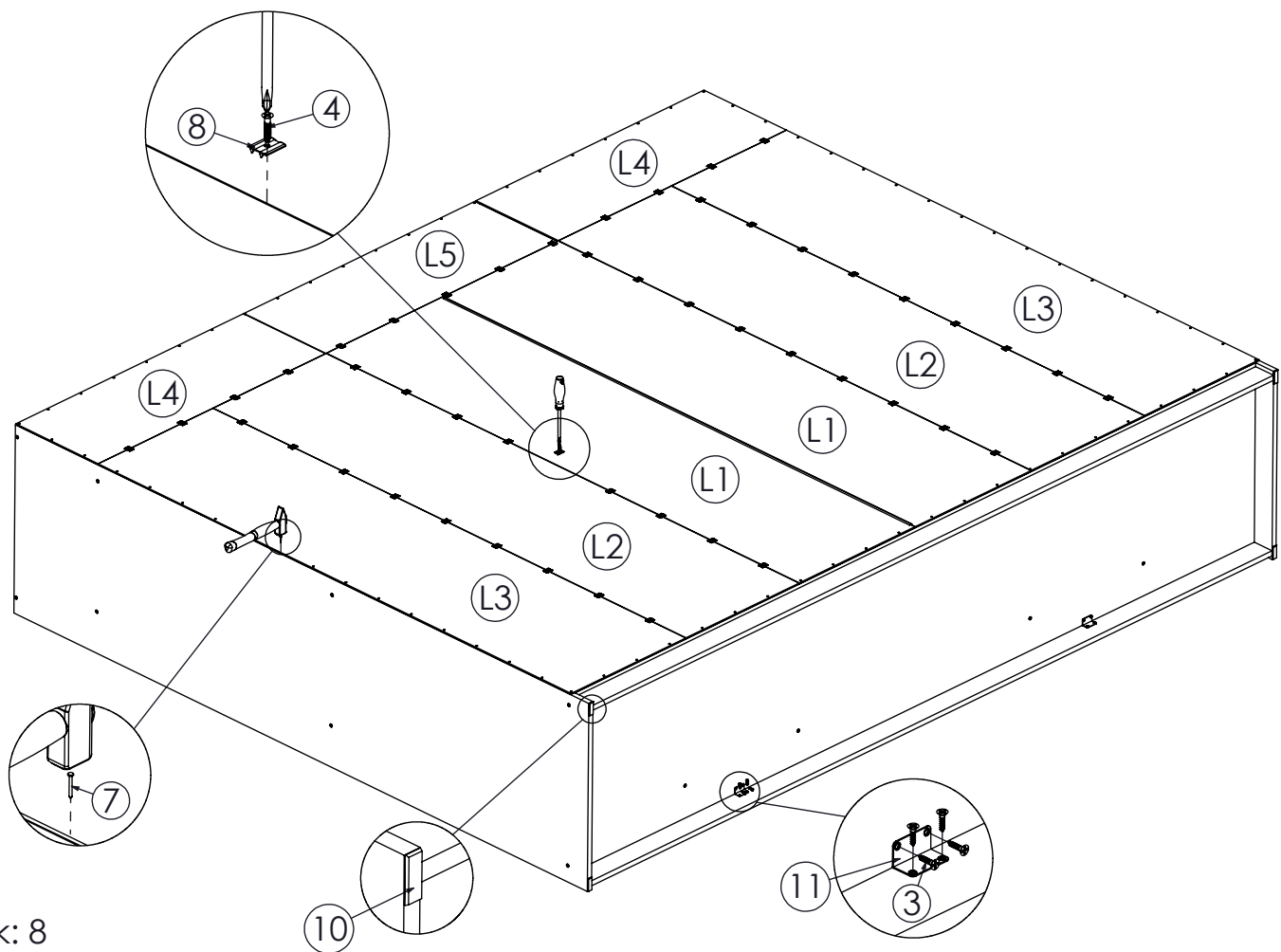
Korak: 5



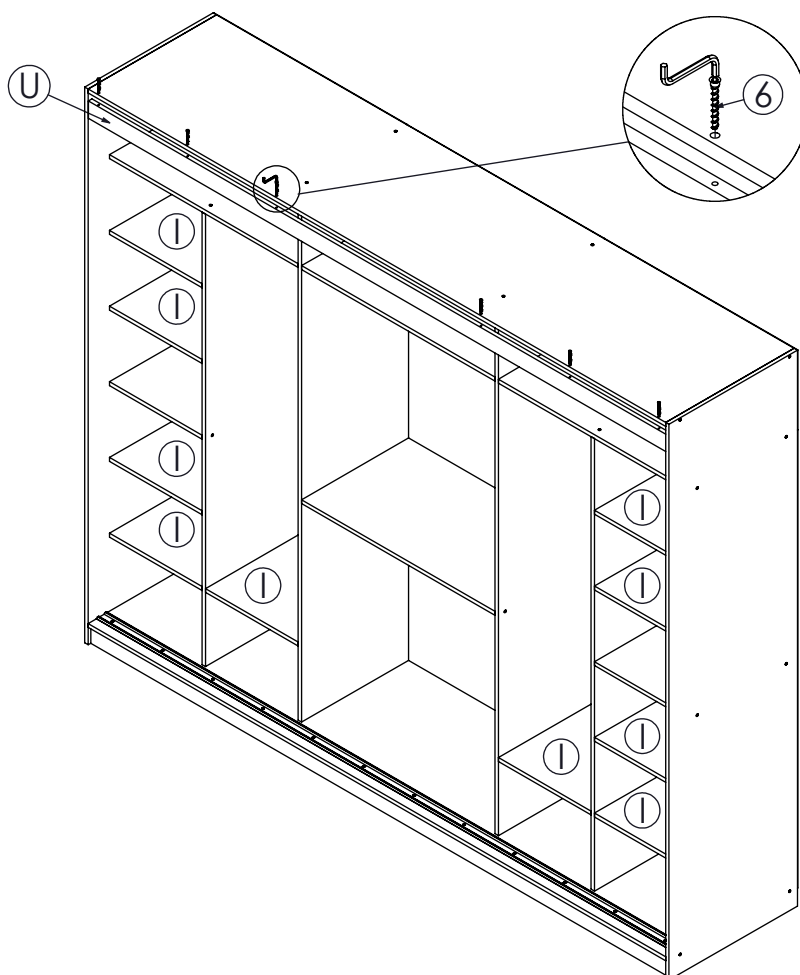
Korak: 6



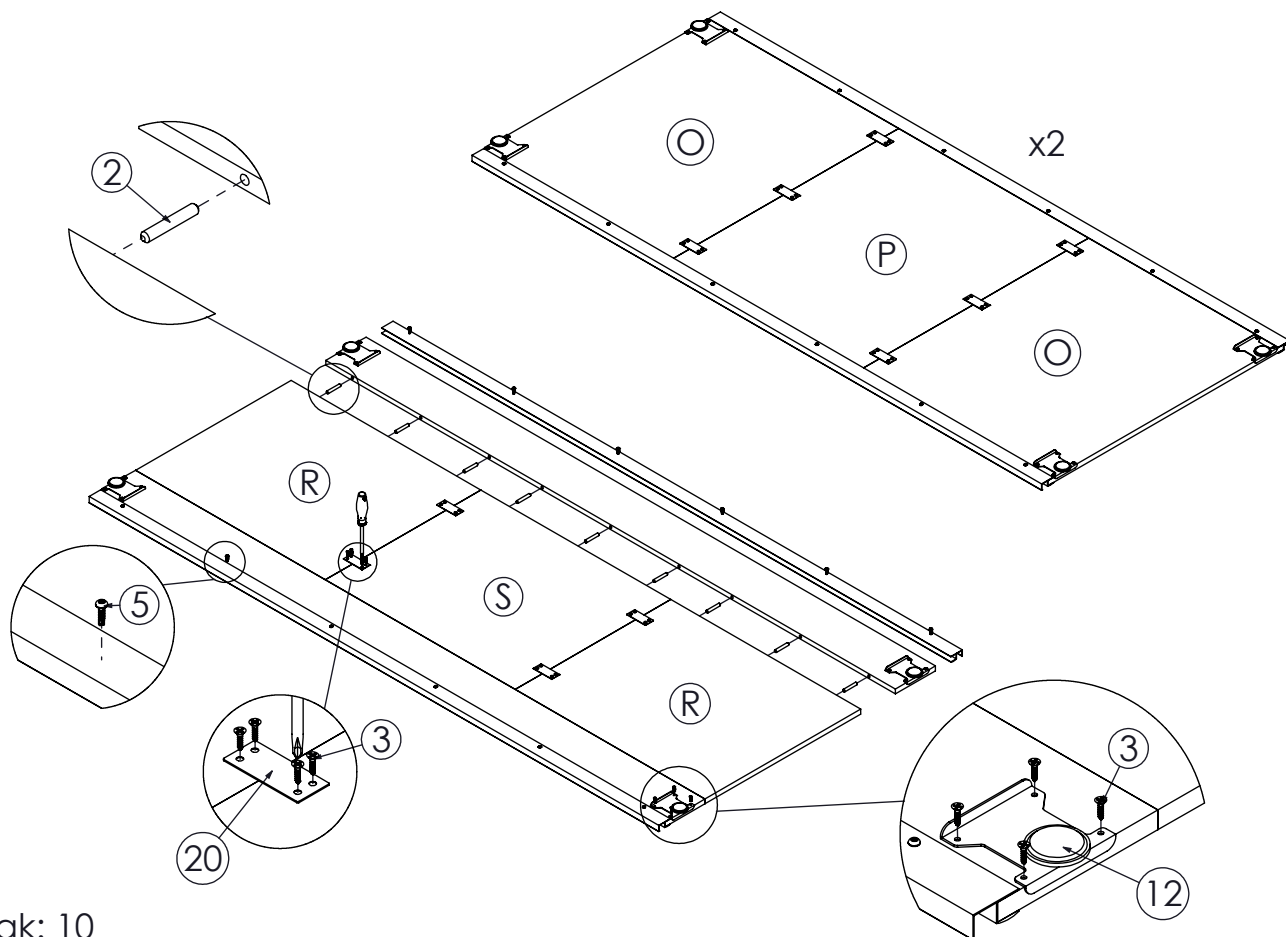
Korak: 7



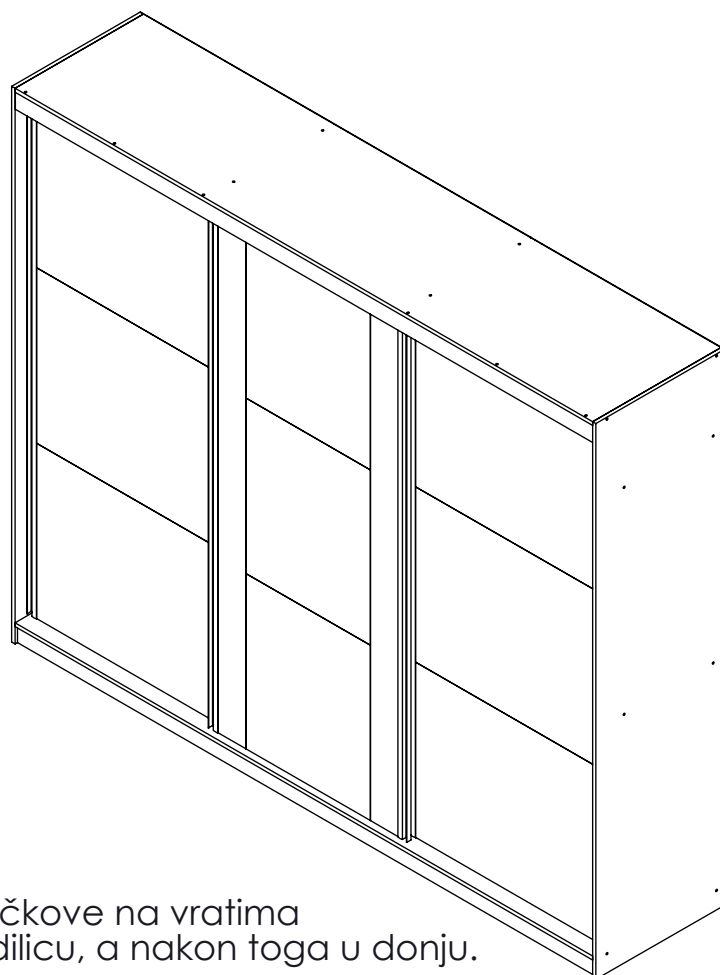
Korak: 8



Korak: 9



Korak: 10



Napomena: Donje točkove na vratima umetnuti u gornju vodilicu, a nakon toga u donju.

Korak: 11