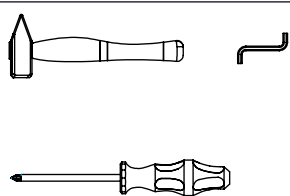
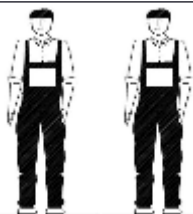


AMBYENTA

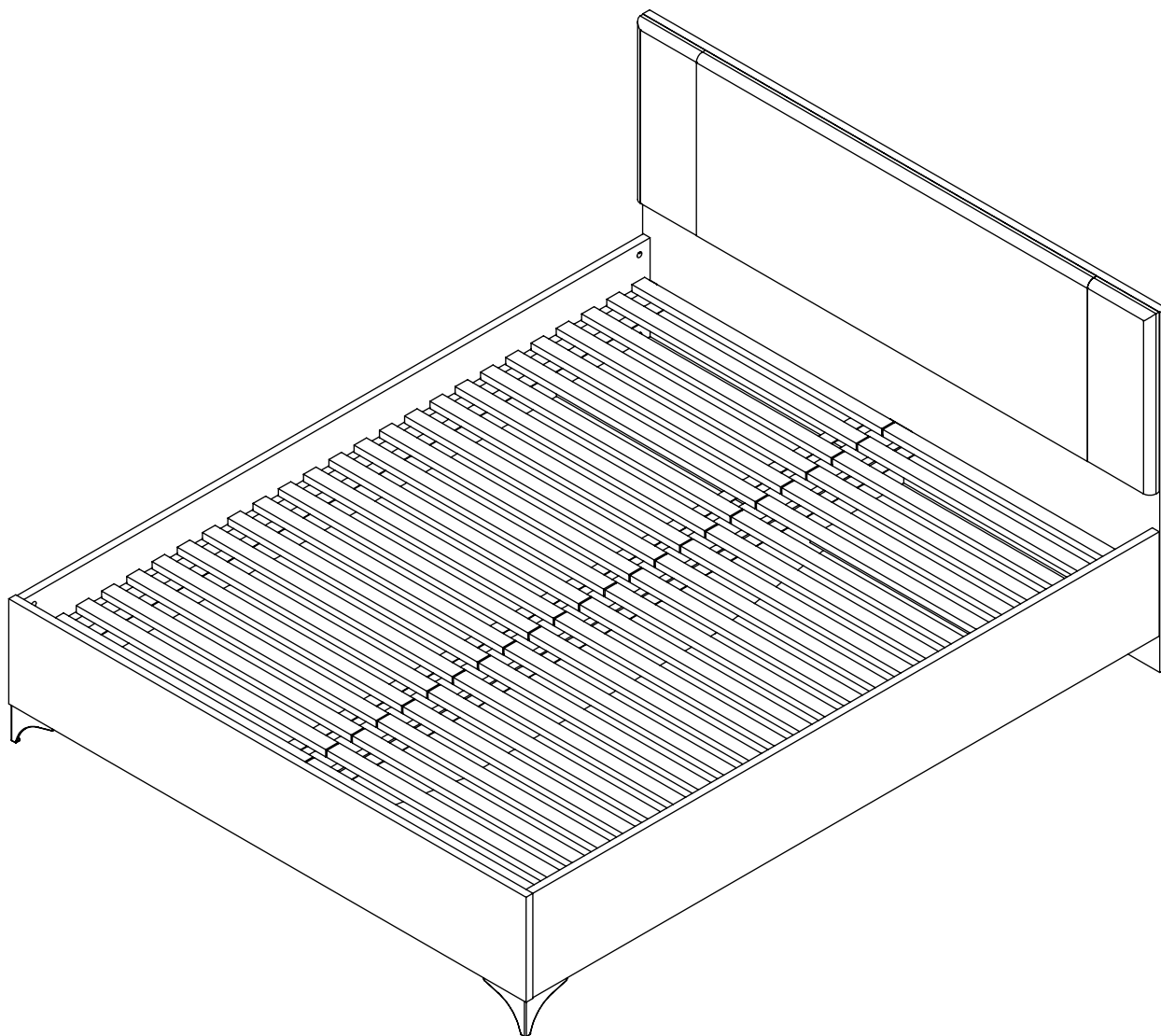
...kroz život zajedno...

www.ambyenta.com

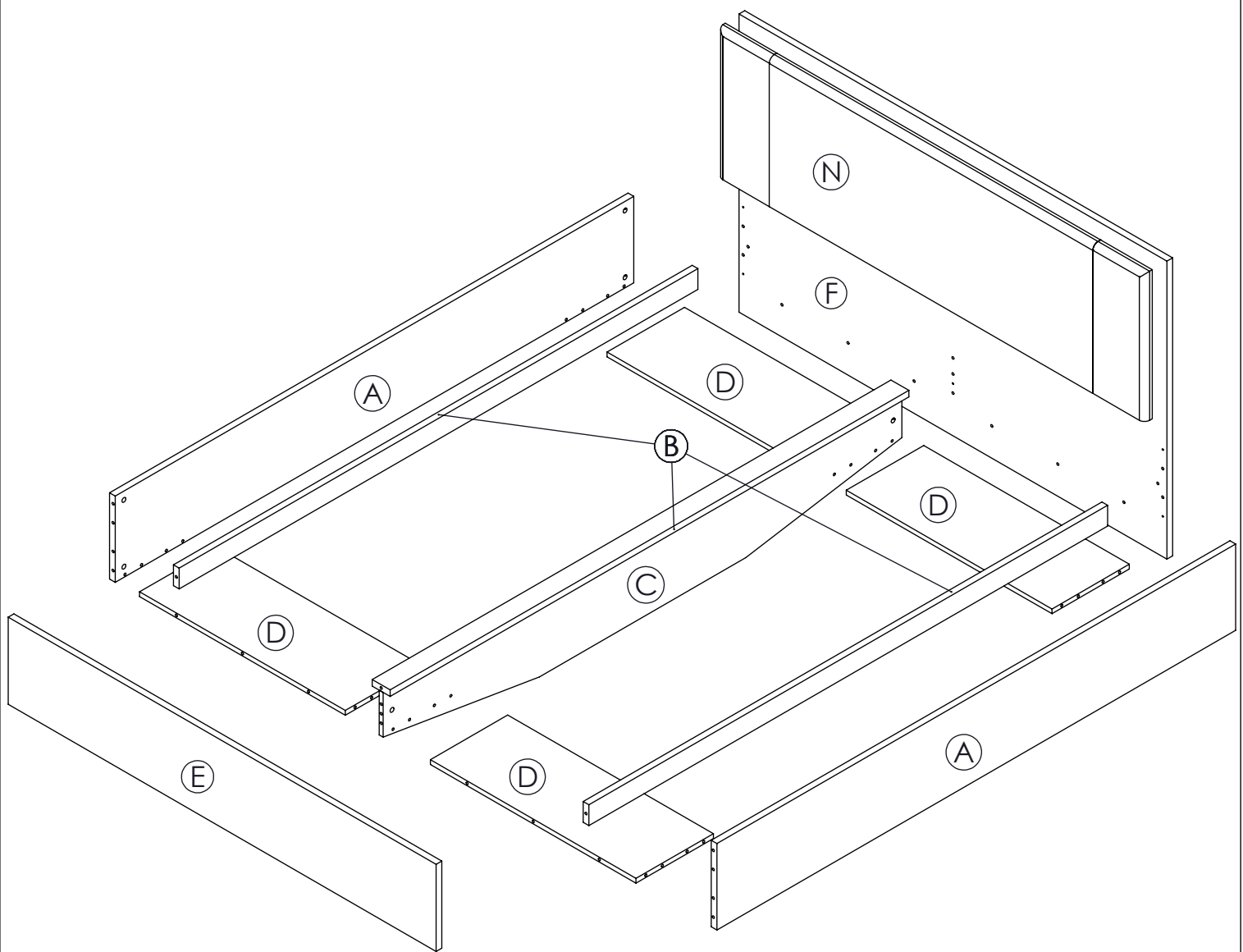
UPUTSTVO ZA MONTAŽU



KREVET "HELENA"



1 Drvena tipla Ø8x30 46 kom	2 Drvena tipla Ø8x62 8 kom	3 Vijak iveral 4x16 8 kom	4 Vijak iveral 4x35 28 kom	5 Vijak iveral 4x40 15 kom	6 Kapica pokrivna 10 kom	7 Ljepilo bočica 1 kom	8 Stezni vijak 10 kom
9 Ekscentar 10 kom	10 Podloška fi 6 8 kom	11 Stopica sa ekserom 7 kom	12 Noga 2 kom				



PAKET 1/3

- Bočna stranica..1 kom (A)
- Nosач poda..3 kom (B)
- Nosач podnice..1 kom (C)
- Ukruta..4 kom (D)
- Uznožje..1 kom (E)
- Bočna stranica..1 kom (A)
- Vrećica sa okovom..1 kom



PAKET 2/3

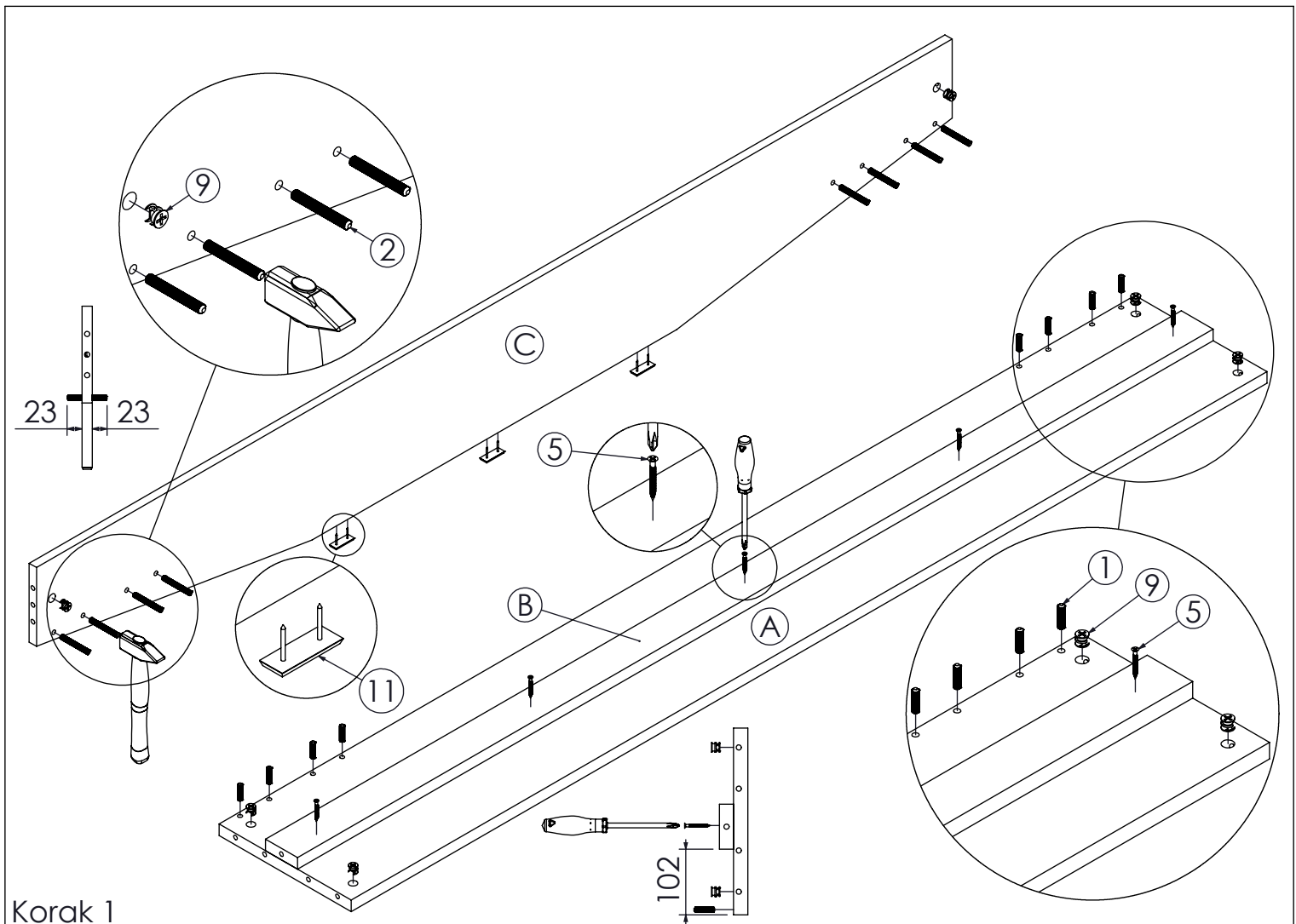
- Uzglavlje..1 kom (F)
- Tapacirano uzglavlje..1 kom (N)
- Noga..2 set (12)



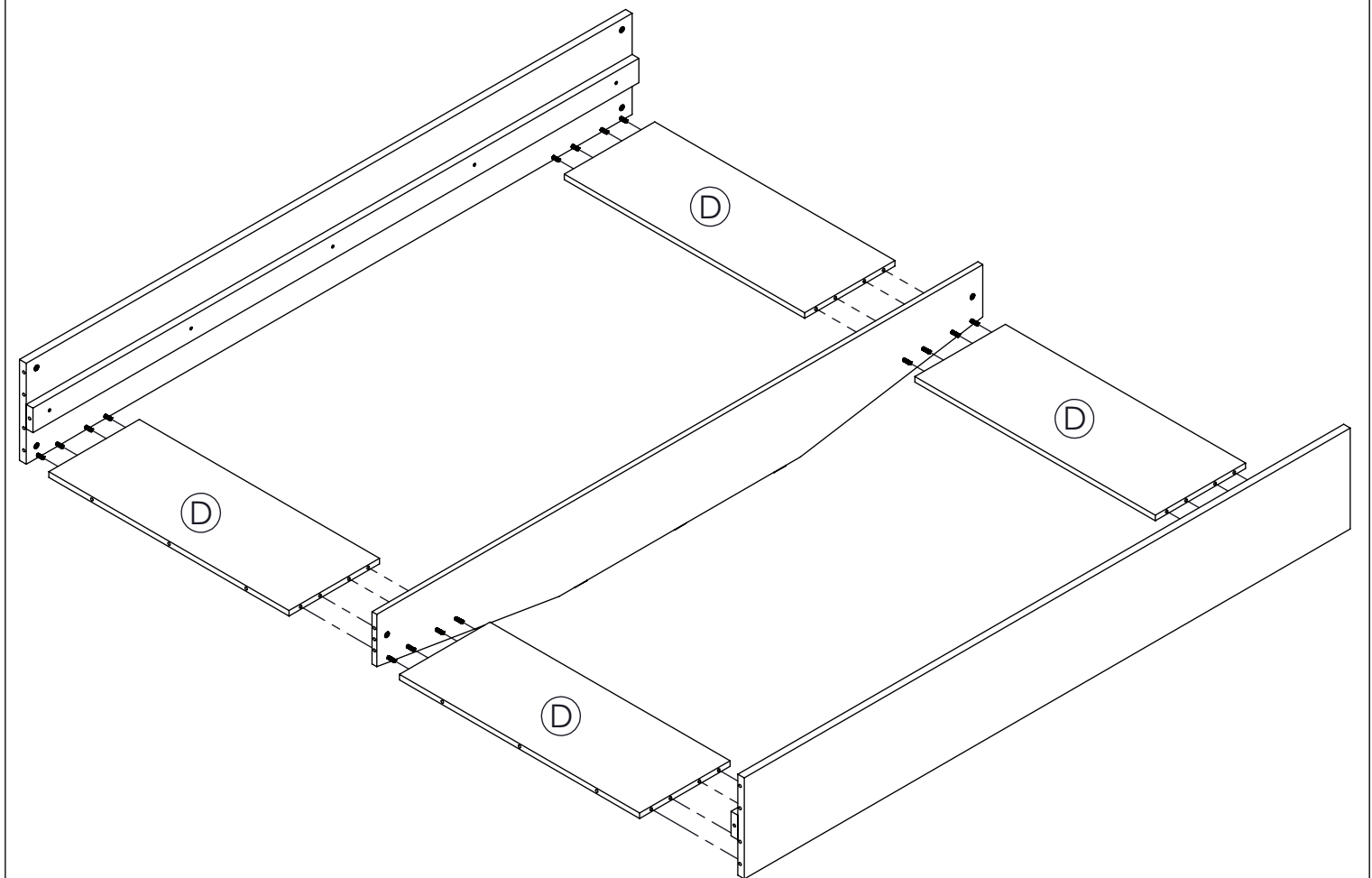
PAKET 3/3

- Podnice..2 kom

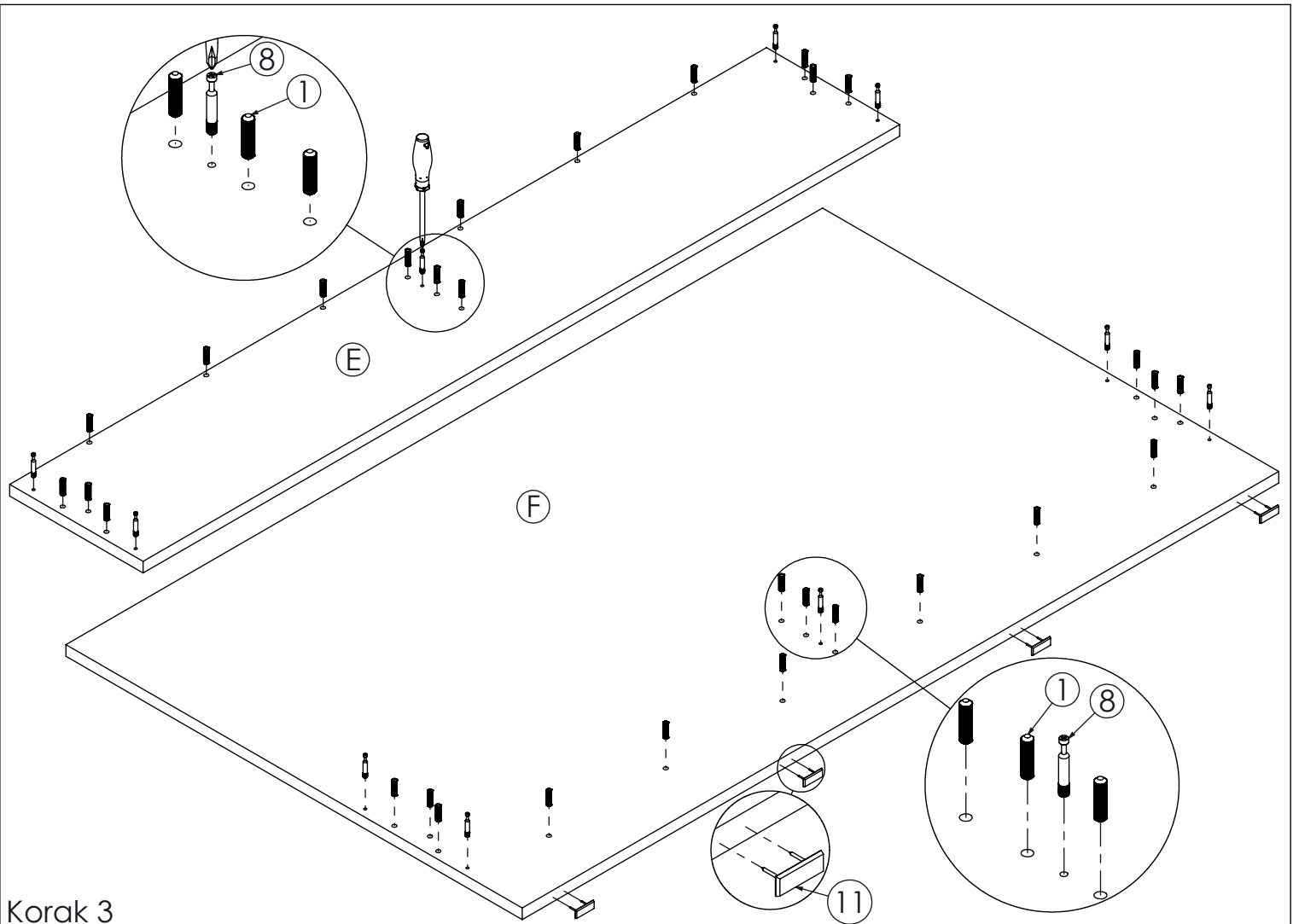




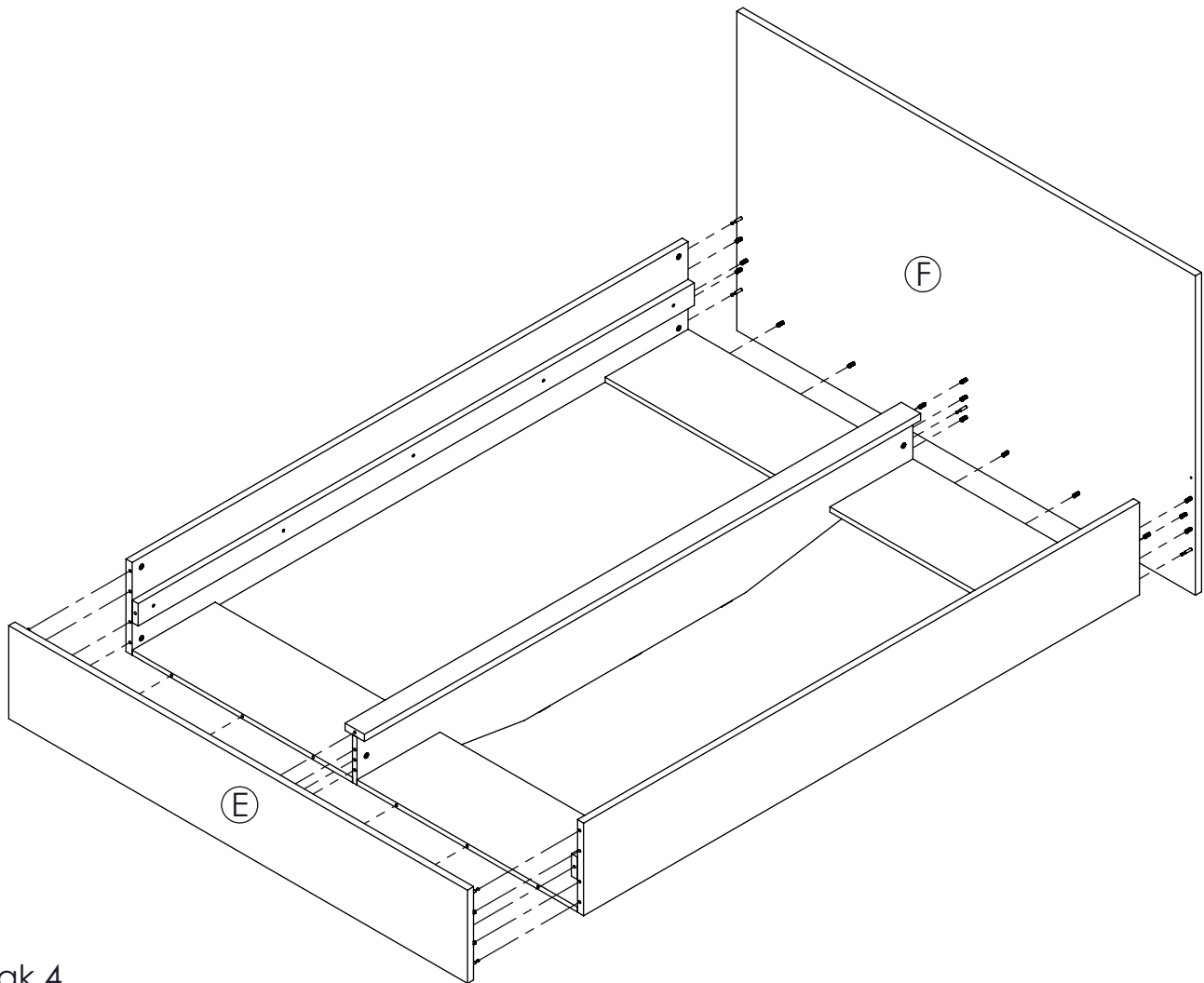
Korak 1



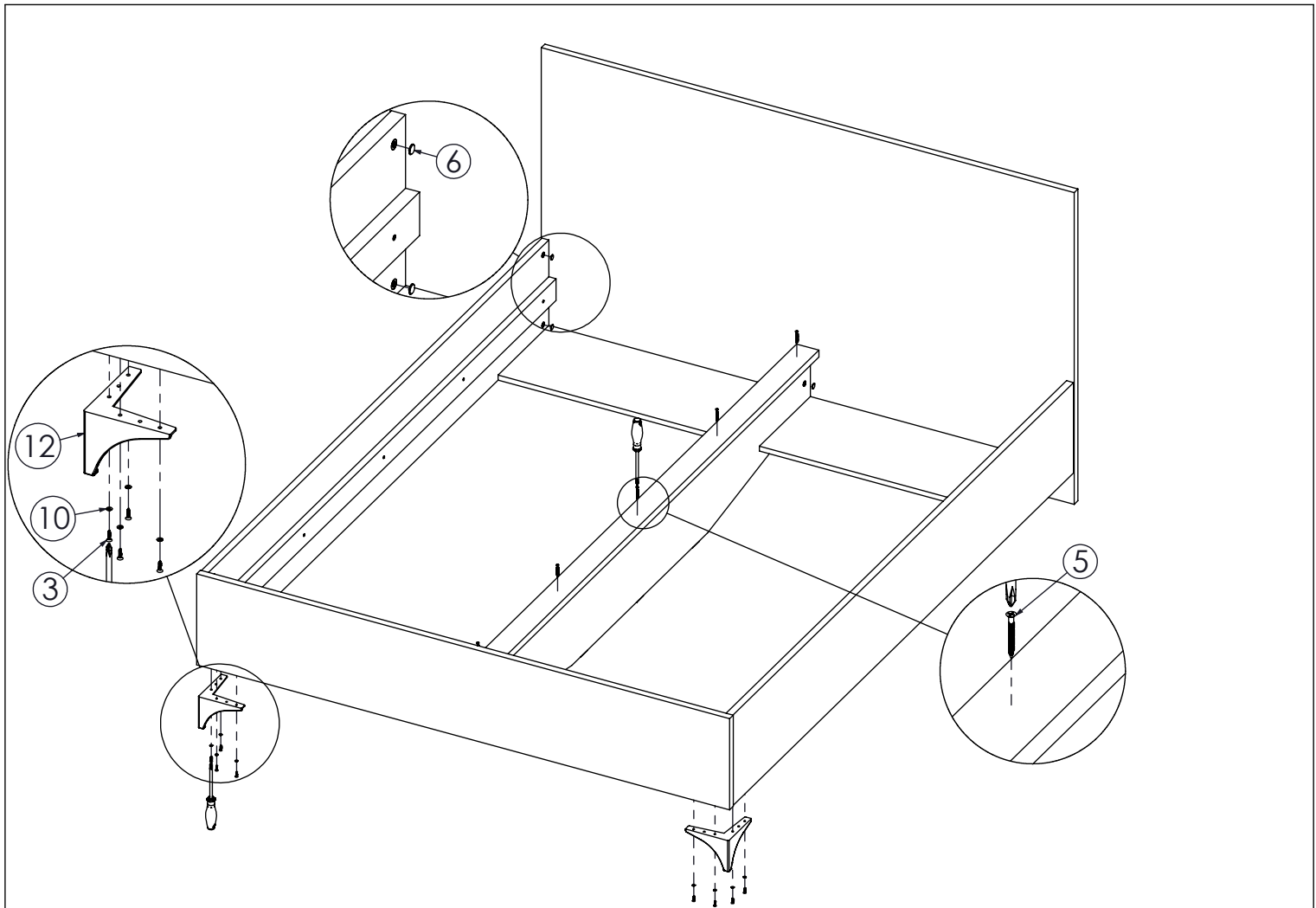
Korak 2



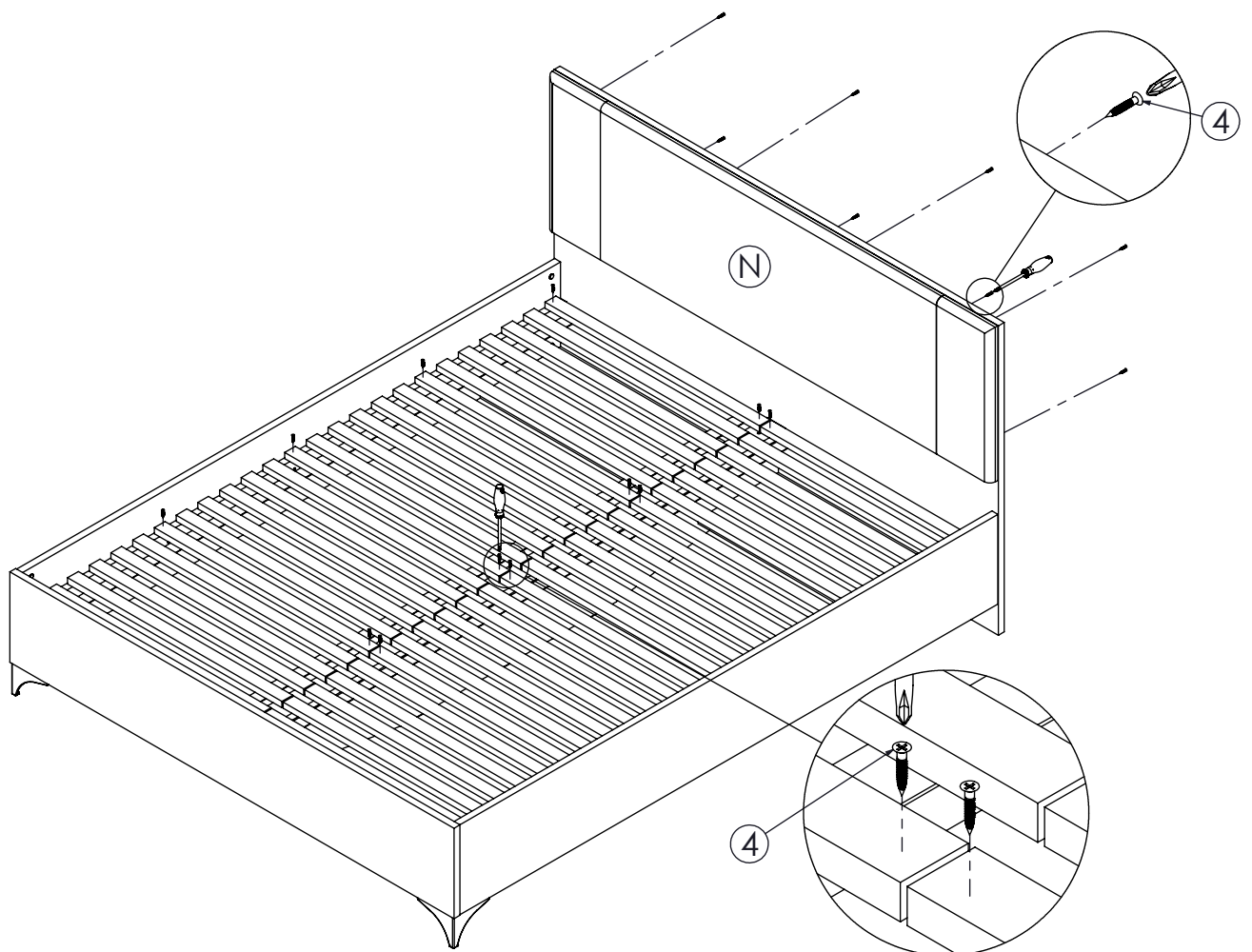
Korak 3



Korak 4



Korak 5



Korak 6